

Pioneer
home

Руководство Пользователя



Микроволновая печь
MW358S

Уважаемый покупатель!

Благодарим Вас за приобретение микроволновой печи **PIONEER**.

Мы рады предложить Вам изделия, разработанные и изготовленные в соответствии с высокими требованиями к качеству, функциональности и дизайну. Мы уверены, что Вы будете довольны приобретением изделия от нашей фирмы.

Перед началом эксплуатации прибора просим вас внимательно прочитать все руководство. Оно содержит важные указания по безопасности, эксплуатации микроволновой печи и по уходу за ней. Обратите особое внимание на раздел «Меры предосторожности и техника безопасности». Позаботьтесь о сохранности настоящего «Руководство пользователя» для использования в дальнейшем.

СОДЕРЖАНИЕ

| | |
|---|----|
| НАЗНАЧЕНИЕ | 3 |
| МЕРЫ БЕЗОПАСНОСТИ И ПРЕДОСТОРОЖНОСТИ | 3 |
| КОМПЛЕКТАЦИЯ | 6 |
| УСТАНОВКА ПЕЧИ..... | 6 |
| УСТРОЙСТВО МИКРОВОЛНОВОЙ ПЕЧИ | 7 |
| ПАНЕЛЬ УПРАВЛЕНИЯ | 8 |
| ПРИГОТОВЛЕНИЕ В МИКРОВОЛНОВОЙ ПЕЧИ | 9 |
| РЕКОМЕНДАЦИИ ПО ПРИГОТОВЛЕНИЮ | 13 |
| РАЗМОРАЖИВАНИЕ В МИКРОВОЛНОВОЙ ПЕЧИ..... | 13 |
| РЕКОМЕНДАЦИИ ПО РАЗМОРАЖИВАНИЮ..... | 14 |
| ВЫБОР ПОСУДЫ | 14 |
| ЧИСТКА И УХОД..... | 17 |
| ВОЗМОЖНЫЕ НЕПОЛАДКИ И СПОСОБЫ ИХ УСТРАНЕНИЯ | 17 |
| БЕЗОПАСНАЯ УТИЛИЗАЦИЯ..... | 18 |
| ТЕХНИЧЕСКИЕ ХАРАКТЕРИСТИКИ..... | 18 |
| ИНФОРМАЦИЯ О СЕРТИФИКАТЕ СООТВЕТСТВИЯ..... | 18 |
| СЕРВИСНОЕ ОБСЛУЖИВАНИЕ | 19 |

НАЗНАЧЕНИЕ

Микроволновая печь предназначена только для приготовления и разогрева пищи в домашних условиях внутри помещений и может применяться:

- в квартирах, загородных домах;
- жильцами в гостиничных номерах, отелях и других местах, предназначенных для проживания;
- в местах, предназначенных для ночлега и завтрака;
- в пунктах питания сотрудников магазинов, офисов, фермерских хозяйств и других подразделений.

Промышленное, коммерческое или любое другое нецелевое использование, а также обработка в микроволновой печи непищевых продуктов будет считаться нарушением условий надлежащей эксплуатации изделия. В этом случае производитель не несет ответственности за возможные последствия.

МЕРЫ БЕЗОПАСНОСТИ И ПРЕДОСТОРОЖНОСТИ

Микроволновая печь разработана исключительно для бытового применения внутри помещений и должна быть использована строго по назначению. Запрещается использовать печь вне помещений. Запрещено использовать печь в промышленных и коммерческих целях.

При эксплуатации микроволновой печи соблюдайте следующие меры безопасности:

- Убедитесь в том, что напряжение, указанное на микроволновой печи, соответствует напряжению электросети. Рабочее напряжение указано на задней стенке микроволновой печи.
- Печь должна быть заземлена. В данном приборе используется заземляющий сетевой провод и вилка с заземляющим контак-

том. Вилка подсоединяется к розетке, которая должна быть правильно заземлена. Если вы не можете подключить прибор к соответствующей розетке, обратитесь к специалисту-электрику. Не пытайтесь самостоятельно переделать вилку или розетку.

- Розетка должна находиться в непосредственной близости от печи, чтобы в случае необходимости можно было немедленно отключить печь от электросети.
- При подключении прибора к электросети не рекомендуется использовать удлинитель, однако если это необходимо, убедитесь, что удлинитель рассчитан на потребляемую мощность прибора и обеспечивает надежное заземление.
- При подключении устройства к электрической сети не используйте переходники.
- Для дополнительной защиты в цепи питания целесообразно установить устройство защитного отключения (УЗО) с номинальным током срабатывания, не превышающим 30 мА. Для правильной установки УЗО обратитесь к специалисту.
- Рекомендуется регулярно чистить вилку питания от пыли, т. к. скопление пыли может привести к накоплению конденсата и последующему замыканию.
- Запрещается использовать неисправный прибор, в том числе с поврежденным сетевым шнуром или вилкой. Если поврежден сам прибор или сетевой шнур, для ремонта обратитесь в авторизованный сервисный центр производителя.
- Следите за тем, чтобы электрошнур не перекручивался и не перегибался, не соприка-

сался с острыми предметами, углами и кромками мебели или горячими поверхностями. Не допускайте повреждения изоляции сетевого шнура.

- Запрещается подключать микроволновую печь к силовым цепям, управляемым внешним таймером или системой дистанционного включения/выключения или регулировки мощности.
- Категорически запрещается использовать печь, если дверца или защелки дверцы имеют повреждения.
- Запрещается разбирать, вносить изменения в конструкцию или пытаться чинить прибор самостоятельно. В случае возникновения неисправностей следует обращаться в авторизованные сервисные центры. Неквалифицированный ремонт снимает прибор с гарантийного обслуживания.
- Во избежание поражения электрическим током запрещается использовать устройство в местах с повышенной влажностью, вблизи источников влаги и емкостей с водой (например, в ванной комнате, в непосредственной близости от кухонной раковины, в сырых подвальных помещениях, рядом с прудом или бассейном и т. д.).
- Запрещается работать с прибором мокрыми руками.
- Запрещается погружать сетевой шнур, вилку или само устройство в воду или другую жидкость во избежание поражения электрическим током.
- Запрещается мыть прибор водой или разбрызгивать на него воду или другие жидкости. Недопустимо попадание воды и других жидкостей внутрь корпуса печи.
- При нагревании жидкостей в микроволновой печи может произойти перегрев жидкости выше точки кипения с задержкой ее вскипания. Это означает, что внезапное бурное вскипание жидкости может произойти после того, как вы вынете емкость из печи. В результате вы можете получить ожог.
- Будьте аккуратны при вынимании посуды, так как существует опасность внезапного бурного вскипания жидкости.
- Для извлечения посуды из печи используйте толстые перчатки.
- Не рекомендуется разогревать и готовить в микроволновой печи яйца целиком, они могут взорваться даже в конце приготовления, когда печь перестанет нагревать.
- Кожуру картофеля, яичный желток, пленку печени, оболочку сосисок или сарделек и любые другие плотные оболочки продуктов перед приготовлением следует проткнуть вилкой.
- Запрещается использовать микроволновую печь для разогревания растительного масла и жиров, так как их температуру трудно контролировать.
- Пожалуйста, помните о том, что микроволновая печь нагревает продукты сильнее, чем сам контейнер. При извлечении контейнера из печи, помните, что пища/жидкость выделяет пар.
- Всегда следует проверять температуру готовой пищи, особенно если вы готовите ее для детей. Исходя из этого, никогда не следует употреблять пищу сразу после разогрева, ее нужно оставить на несколько минут или помешать, чтобы температура жидкости успела сбалансироваться.

- Будьте внимательны при разогреве детского питания. Перемешайте детское питание и проверьте его температуру перед кормлением ребенка.
- Продукты, содержащие жиры, например бульон, следует оставить на 30–60 секунд в печи после выключения микроволновой печи. За это время температура жидкости сбалансировается, что позволит избежать вскипания при помещении в жидкость ложки.
- При приготовлении, помните, что есть продукты, которые нагреваются очень быстро, например пудинги, джем или начинка для пирога. Для разогрева или приготовления продуктов с высоким содержанием жира или сахара не используйте пластиковые контейнеры.
- Не включайте пустую печь. Это может привести к выходу печи из строя.
- Не храните воспламеняющиеся предметы в печи, например, бумагу, рецепты и т.п.
- Не используйте печь для сушки белья, бумаги или других непищевых продуктов или для стерилизации.
- Не используйте микроволновую печь без стеклянного подноса.
- Не готовьте пищу непосредственно на стеклянном подносе. Перед приготовлением продукты необходимо поместить в специальную посуду.
- Для приготовления или разогрева в печи используйте только специальную посуду для микроволновой печи согласно инструкции:
 - не используйте металлическую посуду, посуду с металлическими ручками или с металлическим ободком.
 - не используйте металлические столовые приборы.
 - не используйте столовую посуду с металлической отделкой.
 - не используйте пластиковые контейнеры с плотно закрытой крышкой.
 - не используйте эмалированную посуду.
 - не используйте бутылки с узким горлышком.
 - используйте сосуды, которые сверху шире, чем в основании.
 - используйте только специальные термометры для микроволновой печи.
- Не разогревайте жидкости и продукты в контейнерах, упаковках или банках с плотно закрытой крышкой.
- Для предотвращения воспламенения в печи:
 - Не готовьте пищу слишком долго.
 - Удаляйте с посуды бумажные ручки перед тем, как поместить ее в печь.
- При нагреве пищевых продуктов в посуде из легковоспламеняющихся материалов, таких как пластик или бумага, необходимо наблюдать за печью, чтобы не допустить возгорания. Использование таких материалов при работе печи в режиме гриля или в комбинированных режимах недопустимо.
- При нагреве напитков с помощью микроволн может иметь место последующее бурное кипение, поэтому необходимо проявлять внимание и осторожность при обращении с емкостями.
- В случае возгорания внутри печи немедленно отключите печь от электросети. При этом огонь погаснет.

ВНИМАНИЕ!

Ни в коем случае не открывайте дверцу и не используйте воду для тушения огня!

- При приготовлении пищи в микроволновой печи нахождение детей и беременных женщин на расстоянии меньше 50 см от неё нежелательно.
- Для удаления загрязнений с поверхности дверцы и внутренней поверхности печи используйте только мягкие, неабразивные моющие средства и губку или мягкую ткань.
- Регулярно производите очистку камеры печи от крошек и остатков продуктов.
- Необходимо содержать печь и уплотнительную прокладку дверцы в чистоте. Несоблюдение этого правила может привести к повреждению поверхности печи, что в свою очередь может сказаться на сроке ее эксплуатации или привести к возникновению опасной ситуации.
- Не позволяйте детям использовать печь без вашего присмотра. Не разрешайте детям играть с ней и не оставляйте маленьких детей вблизи печи без присмотра. Использование печи детьми разрешается только в том случае, если даны соответствующие и понятные им инструкции о безопасном использовании печью и тех опасностях, которые могут возникнуть при ее неправильном использовании. Использование печи детьми без присутствия взрослых **ЗАПРЕЩАЕТСЯ**.
- Данный прибор не предназначен для использования людьми с ограниченными физическими, сенсорными или умственными возможностями (включая детей), а также людьми, не имеющими

достаточных знаний и опыта работы с электронными приборами, если за ними не присматривают лица, ответственные за их безопасность.

ВНИМАНИЕ!

При повреждении дверцы, дверных уплотнений или защелок с печью нельзя работать до тех пор, пока квалифицированный специалист не устранил неисправность.

Из-за опасности повышенной утечки микроволнового излучения все ремонтные работы, связанные со снятием или регулировкой дверцы, а также со снятием любых крышек, должны выполняться только квалифицированным персоналом авторизованного сервисного центра.

Производитель не несет ответственность за повреждения или ущерб, которые возникли в результате неправильной эксплуатации микроволновой печи и в случае нарушения изложенных здесь мер безопасности и предосторожности.

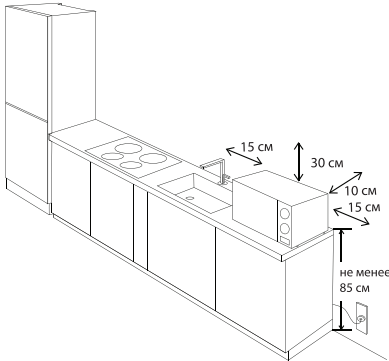
КОМПЛЕКТАЦИЯ

| | |
|------------------------------------|---|
| Печь | 1 |
| Роликовая подставка | 1 |
| Стеклянный поднос | 1 |
| Решетка для приготовления на гриле | 1 |
| Инструкция по эксплуатации | 1 |
| Гарантийный талон | 1 |

УСТАНОВКА ПЕЧИ

1. Убедитесь, что микроволновая печь не повреждена. В случае обнаружения каких-либо повреждений не используйте эту печь.
2. Выньте из печи весь упаковочный материал.

3. Установите микроволновую печь на твердую горизонтальную поверхность, которая выдержит вес печи.
4. Не ставьте печь рядом с другими источниками тепла или легко воспламеняющимися предметами. Не устанавливайте печь в местах с повышенной влажности.
5. Не ставьте на печь какие-либо предметы. Со всех сторон к ней должен быть обеспечен доступ воздуха для вентиляции.
6. Не закрывайте вентиляционные отверстия печи. Свободное расстояние от верхней, задней, правой и левой сторон печи до других предметов должно быть не менее 10 см.
7. Не снимайте ножки микроволновой печи.



Подключение питания

- Микроволновая печь должна быть заземлена. В случае какого-либо замыкания заземление снижает риск поражения электрическим током, т. к. ток будет отведен по заземляющему проводу. Печь комплектуется заземляющим проводом и заземляющей вилкой. Вилка подсоединяется к розетке, которая должна быть установлена и заземлена надлежащим образом.

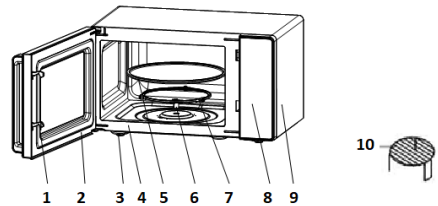
- Во избежание повреждения проводки перед подключением проконсультируйтесь со специалистом, так как необходимо учитывать максимальную потребляемую мощность печи.
- Розетка должна находиться в непосредственной близости от печи, чтобы в случае необходимости можно было немедленно отключить печь.

ВНИМАНИЕ!

Никогда не вынимайте вилку из розетки электросети, держа за сетевой шнур, беритесь за изолированную часть вилки.

Не опускайте шнур и вилку в воду или какую-либо жидкость.

УСТРОЙСТВО МИКРОВОЛНОВОЙ ПЕЧИ



1. Зашелки дверцы
2. Смотровое окно
3. Ножка
4. Камера печи
5. Стеклоподнос
6. Поворотный вал
7. Роликовая подставка
8. Панель управления
9. Корпус печи
10. Решетка для приготовления на гриле

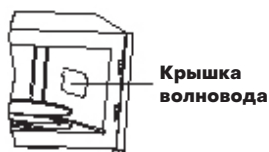
ПАНЕЛЬ УПРАВЛЕНИЯ



На поворотный вал устанавливается стеклянный поднос. Под стеклянный поднос устанавливается роликовая подставка, которая помогает подносу свободно вращаться. Вращение пищи во время работы печи способствует ее равномерному приготовлению.

Микроволновая печь может начать работу, только если ее дверца плотно закрыта, что предотвращает излучение микроволн наружу.

В камере печи со стороны панели управления расположена крышка волновода.



ВНИМАНИЕ:

Запрещается снимать крышку волновода. В случае повреждения крышки обратитесь в сервисный центр для ее замены.



Кнопки меню автоприготовления

Кнопки **Картофель, Овощи, Пицца, Мясо, Попкорн, Рыба, Разогрев**

служат для быстрого запуска программ автоматического приготовления или разогрева соответствующих продуктов.

ВРЕМЯ/ВЕС

Регулятор ВРЕМЯ/ВЕС позволяет установить время приготовления или вес продуктов.

МОЩНОСТЬ

Кнопка МОЩНОСТЬ служит для выбора уровня мощности микроволн.

РАЗМОРОЗКА

Кнопка РАЗМОРОЗКА служит для размораживания продуктов.

ГРИЛЬ/КОМБИ

Кнопка ГРИЛЬ/КОМБИ используется для приготовления на гриле или в комбинированном режиме.

СТОП

Кнопка СТОП служит для остановки приготовления и отмены сделанных настроек. Нажмите кнопку СТОП один раз, чтобы приостановить выполнение программы, или два раза, чтобы полностью отменить выполнение программы и сбросить введенные настройки.

СТАРТ/+30 СЕК

Кнопка СТАРТ/+30 СЕК используется для начала приготовления в соответствии с выбранными настройками, а также для подтверждения во время настройки. Кроме того, кнопка СТАРТ/+30 СЕК служит для выбора экспресс-приготовления на максимальной мощности.

ПРИМЕЧАНИЕ:

Оформление передней панели может быть изменено без предварительного уведомления.

Блокировка кнопок панели управления

Функция блокировки кнопок управления («защита от детей») позволяет заблокировать панель управления,

когда вы проводите чистку прибора или чтобы дети не смогли пользоваться микроволновой печью без присмотра. При включении этой функции все кнопки становятся неактивными.

Чтобы активировать блокировку кнопок, нажмите и удерживайте кнопку СТОП около 3 секунд.

Чтобы отключить блокировку кнопок, нажмите и удерживайте кнопку СТОП, около 3 секунд.

ПРИГОТОВЛЕНИЕ В МИКРОВОЛНОВОЙ ПЕЧИ

Подключение к электросети

Подключите вилку питания к электрической розетке, и индикация дисплея мигнет три раза. Печь будет находиться в режиме ожидания.

Приготовление в режиме микроволн

Мощность микроволн устанавливается с помощью кнопки МОЩНОСТЬ. Последовательно нажимайте кнопку МОЩНОСТЬ, чтобы установить нужную мощность, на дисплее будет соответственно меняться индикация.

| Индикация | Мощность | Приготовление |
|-----------|----------|--|
| P100 | 100% | Быстрое и тщательное приготовление, а также разогрев |
| P80 | 80% | Обычное приготовление |
| P60 | 60% | Медленное приготовление, тушение, приготовление на пару |
| P40 | 40% | Приготовление напитков и супов, размораживание |
| P20 | 20% | Поддержание тепла, размягчение мороженого, медленное размораживание. |

1. Последовательно нажимая кнопку **МОЩНОСТЬ**, установите нужный уровень мощности.
2. Поворачивая регулятор **ВРЕМЯ/ВЕС**, установите время приготовления.
3. Нажмите кнопку **СТАРТ/+30 СЕК**, чтобы начать приготовление.

Например, вам нужно готовить продукты на мощности 80% в течение 10 минут.

1. Поставьте посуду с продуктами на стеклянный поднос и закройте дверцу.
2. Два раза нажмите кнопку **МОЩНОСТЬ**. На дисплее должен отобразиться индикатор «80P».
3. Поворачивая регулятор **ВРЕМЯ/ВЕС**, установите время приготовления «10:00».
4. Нажмите кнопку **СТАРТ/+30 СЕК**, чтобы начать приготовление.

Максимальное время приготовления в режиме микроволн 99 минут.

Если в процессе приготовления вам нужно перевернуть продукты или проверить их готовность, то откройте дверцу, переверните продукты, после этого закройте дверцу и нажмите кнопку **СТАРТ/+30 СЕК**, чтобы печь продолжила приготовление с момента остановки.

ВНИМАНИЕ:

Запрещается начинать приготовление, если в камере печи нет продуктов.

В режиме приготовления на максимальной мощности через некоторое время печь автоматически понижает уровень мощности, чтобы продлить срок своей службы.

Окончание приготовления

По окончании приготовления печь подает три звуковых сигнала.

Откройте дверцу и достаньте продукты.

Если вы не откроете дверцу или не нажмете кнопку **СТОП**, печь будет подавать звуковые сигналы каждые три минуты, чтобы напоминать о завершении приготовления.

Если вам нужно досрочно завершить приготовление, два раза нажмите кнопку **СТОП**, для отмены всех настроек, чтобы печь не стала работать с ними в следующий раз.

Экспресс-приготовление

Данная функция позволяет быстро начать приготовление или разогрев на максимальной мощности.

В режиме ожидания нажмите кнопку **СТАРТ/+30 СЕК**, чтобы начать приготовление на максимальной мощности в течение 30 секунд. Каждое последующее нажатие кнопки добавляет ко времени приготовления по 30 секунд.

Приготовление на гриле и в комбинированных режимах

Выбор режима осуществляется с помощью кнопки **ГРИЛЬ/КОМБИ**. Последовательно нажимайте кнопку **ГРИЛЬ/КОМБИ**, и на дисплее будет соответственно меняться индикация.

| Индикация | Режим | Описание режима |
|-----------|---------|---|
| G | Гриль | В этом режиме работает только нагревательный элемент гриля. Режим подходит для поджаривания тонких кусочков мяса и бекона, сосисок, куриных крылышек с золотистой корочкой. |
| C1 | Комби 1 | В этом режиме 30% времени работает микроволновой излучатель и 70% времени – нагревательный элемент гриля. |
| C2 | Комби 2 | В этом режиме 55% времени работает микроволновой излучатель и 45% времени – нагревательный элемент гриля. |

Например, вам нужно приготовить продукты в режиме Комби 2 в течение 10 минут.

1. Последовательно нажимая кнопку ГРИЛЬ/КОМБИ, выберите режим Комби 1, при этом на дисплее должен загореться индикатор «C2».
2. Поворачивая регулятор ВРЕМЯ/ВЕС, установите время приготовления 10 минут.
3. Нажмите кнопку СТАРТ/+30 СЕК, чтобы печь начала приготовление.

ВНИМАНИЕ:

В режиме приготовления на гриле и в комбинированных режимах корпус печи, а также решетка для приготовления на гриле и посуда, в которой готовятся продукты очень сильно нагреваются. Будьте осторожны, чтобы не обжечься. Будьте особенно внимательны, когда достаёте продукты из камеры печи, и используйте прихватки или ухват для посуды.

Автоприготовление

В печь встроены программы автоматического приготовления, позволяющие быстро и просто выбрать подходящий режим приготовления в зависимости от типа и веса продуктов. Выбор программ автоприготовления осуществляется кнопками Картофель, Овощи, Пицца, Мясо, Попкорн, Рыба, Разогрев.

1. В режиме ожидания нажмите кнопку нужной программы приготовления.
2. Регулятором ВРЕМЯ/ВЕС установите вес продуктов (см. таблицу ниже).
3. Нажмите кнопку СТАРТ/+30 СЕК, чтобы начать приготовление.

| Программа приготовления | Вес | Примечания |
|-------------------------|--|--|
| Картофель | 0,45 кг, 0,65 кг | Порежьте картофель на кубики со стороной 5 см. Положите кубики на большое блюдо и накройте сверху пленкой, чтобы предотвратить испарение влаги. |
| Овощи | 0,1 кг, 0,2 кг, 0,3 кг, 0,4 кг, 0,5 кг | |
| Пицца | 0,2 кг, 0,4 кг | Подходит для разогрева остывшего кусочка пиццы. |
| Мясо | 0,1 кг, 0,2 кг, 0,3 кг, 0,4 кг, 0,5 кг | |
| Попкорн | 0,1 кг | Подходит для приготовления упаковки попкорна весом 100 г. Нажмите кнопку СТОП, чтобы остановить приготовление, когда попкорн будет лопаться каждую 1–2 секунды. |
| Рыба | 0,1 кг, 0,2 кг, 0,3 кг, 0,4 кг, 0,5 кг | Подходит для приготовления рыбы на пару. Почистите и промойте тушку. Сделайте небольшие надрезы в коже. Положите рыбу на мелкое блюдо диаметром 22–27 см, посолите, поперчите, слегка сбрызните водой. Сверху накройте пленкой, чтобы предотвратить испарение воды. По окончании приготовления выдержите 2 минуты. |
| Разогрев | 0,2 кг, 0,4 кг, 0,6 кг | |

ПРИМЕЧАНИЯ:

Программы автоприготовления рассчитаны на продукты с температурой 20–25°C. Если они теплее или холоднее, то это требует увеличения или уменьшения времени приготовления.

Результаты приготовления определяются температурой, весом и формой продуктов в значительной степени. В зависимости от этих характеристик может потребоваться коррекция времени приготовления.

РЕКОМЕНДАЦИИ ПО ПРИГОТОВЛЕНИЮ

1. Тщательно распределяйте продукты. Более крупные кусочки кладите по краям блюда. Старайтесь не накладывать кусочки один на другой.
2. Соблюдайте время приготовления, указанное в рецепте. Сначала устанавливайте меньшее время, указанное в рецепте, а затем при необходимости увеличивайте его. При избыточном приготовлении продукты могут начать дымиться или подгореть.
3. Накрывайте продукты во время приготовления, это поможет предотвратить пересушивание продуктов и разбрызгивание внутри камеры печи, а также будет способствовать более равномерному приготовлению.
4. Переворачивайте такие продукты, как курица и гамбургеры, чтобы ускорить процесс их приготовления. Большие кусочки (например, жаркое) следует переворачивать не менее одного раза.
5. Перераспределяйте такие продукты, как тефтели или фрикадельки, на блюде как снизу-вверх, так и от центра блюда к краям.
6. Выдерживайте продукты после приготовления в течение достаточного времени, это позволит завершиться процессу приготовления и медленно остыть пище.
7. Вы можете определить, что пища готова, по следующим признакам:
 - от продуктов в любой части блюда идет пар;
 - птица легко делится на части по суставам;
 - при прокалывании мяса не появляется кровь;
 - рыба становится непрозрачной, мясо легко отделяется от костей.

РАЗМОРАЖИВАНИЕ В МИКРОВОЛНОВОЙ ПЕЧИ

Микроволновая печь позволяет размораживать продукты в течение установленного времени или автоматически в зависимости от их веса.

Размораживание по весу

1. Один раз нажмите кнопку РАЗМОРОЗКА, и на дисплее отобразится индикация «dEF1».
2. Поворачивая регулятор ВРЕМЯ/ВЕС, установите вес продуктов от 0,1 кг до 2,0 кг.
3. Нажмите кнопку СТАРТ/+30 СЕК, чтобы начать размораживание. Время размораживания будет определено автоматически.

Размораживание по времени

1. Два раза нажмите кнопку РАЗМОРОЗКА, и на дисплее отобразится индикация «dEF2».
2. Поворачивая регулятор ВРЕМЯ/ВЕС, установите время размораживания от 0:10 до 60:00.
3. Нажмите кнопку СТАРТ/ОК, чтобы начать размораживание.

Переворачивание продуктов

Если кусочки толстые, рекомендуется их время от времени переворачивать. Если вы размораживаете смерзшиеся кусочки, по мере размораживания рекомендуется вынимать те верхние кусочки, которые уже разморозились.

1. Откройте дверцу, переверните продукты и накройте разогревшиеся части продуктов или извлеките те кусочки, которые уже разморозились, и закройте дверцу.
2. Нажмите кнопку СТАРТ/+30 СЕК, чтобы продолжить размораживание.
3. По окончании размораживания печь подает три звуковых сигнала.

РЕКОМЕНДАЦИИ ПО РАЗМОРАЖИВАНИЮ

Микроволны во время размораживания проникают на глубину 4 см, чтобы обеспечить равномерное размораживание, регулярно переворачивайте большие куски продукта. Если вес размораживаемых продуктов превышает 500 г, то необходимо переворачивать их как минимум 2 раза.

Обычно процесс размораживания занимает больше времени, чем процесс приготовления того же продукта.

Процесс размораживания можно считать законченным, если продукт поддается резке ножом.

Размороженные продукты следует как можно быстрее приготовить. Не рекомендуется снова замораживать ранее размороженные продукты.

ВЫБОР ПОСУДЫ

Изучите рекомендации «Материалы, рекомендованные для использования в микроволновой печи». Не используйте столовую посуду с металлической отделкой. Если вы сомневаетесь в правильности выбора посуды, вы можете воспользоваться следующим тестом.

Тест:

1. Наполните тестируемую емкость одним стаканом холодной воды (250 мл) и поставьте ее в микроволновую печь.
2. Включите режим приготовления на полную мощность на 30 секунд.
3. Осторожно дотроньтесь до посуды. Если посуда станет теплой, не используйте ее для приготовления в микроволновой печи.
4. Не включайте режим приготовления на более чем 30 секунд.

Материалы, рекомендованные для использования в микроволновой печи

| Посуда | Примечания |
|--------------------|--|
| Алюминиевая фольга | Только для защиты. Используйте для оборачивания маленьких кусочков мяса или птицы, чтобы предотвратить перегрев. Возможно искрение при близком соприкосновении фольги к стенкам печи. Расстояние от стенок печи до фольги должно быть не менее 2,5 см. |
| Блюда с глазурью | Следуйте рекомендациям производителя |
| Столовая посуда | Используйте посуду, предназначенную для микроволновой печи. Следуйте рекомендациям производителя. Не используйте посуду с трещинами и со сколами. |
| Стеклянные банки | Всегда снимайте крышку. Используйте только для несильного разогрева продуктов. Большинство банок не являются жаростойкими, поэтому могут расколоться. |
| Стеклянная тара | Используйте только жаростойкую стеклянную посуду. Убедитесь, что на посуде отсутствует металлическая отделка. Не используйте посуду с трещинами и со сколами. |

| | |
|---|--|
| Пакеты для приготовления в микроволновой печи | Следуйте рекомендациям производителя. Не закрывайте металлическими зажимами. Сделайте в пакете прорезь для выхода пара. |
| Бумажные тарелки и чашки | Используйте только для непродолжительного приготовления/разогрева. Во время приготовления не оставляйте посуду без присмотра. |
| Бумажные полотенца | Накрывайте продукты бумажными полотенцами при перегреве и для впитывания жира. Используйте только для непродолжительного приготовления и под присмотром. |
| Пергаментная бумага | Используется для предотвращения разбрызгивания и прохождения пара. |
| Пластик | Используйте только предназначенный для микроволновых печей. Следуйте рекомендациям производителя. На пластике должна быть надпись «Microwave safe». Продукты в мягком пластике становятся горячими. Пластиковые бутылки или плотно закрытые пластиковые пакеты следует надрезать, проколоть или сделать отверстие непосредственно перед упаковыванием. |
| Пластиковая упаковка | Используйте только предназначенную для микроволновых печей. Накрывайте продукты во время приготовления для предотвращения пересушивания. |
| Термометры | Используйте только предназначенные для микроволновых печей (термометры для мяса и сладостей). |
| Вощёная бумага | Предотвращает разбрызгивание и пересушивание. |

Материалы, не рекомендованные для использования в микроволновой печи

| Посуда | Примечания |
|--|--|
| Алюминиевый поднос | Возможно искрение. Переложите продукты в посуду, предназначенную для микроволновой печи. |
| Пищевая картонная коробка с металлической ручкой | Возможно искрение. Переложите продукты в посуду, предназначенную для микроволновой печи. |
| Посуда из металла или с металлической отделкой | Металл не пропускает микроволны. Возможно искрение из-за металлической отделки. |
| Металлические жгуты | Возможно искрение и возгорание в микроволновой печи. |

| | |
|-----------------|---|
| Бумажные пакеты | Возможно возгорание в микроволновой печи. |
| Пищевая пленка | Пищевая пленка может расплавиться или испачкать незащищенную жидкость внутри печи при высоких температурах. |
| Дерево | Дерево в микроволновой печи высохнет, а также может расщепиться и потрескаться. |

Ограничения на использование посуды в режиме гриль или в комбинированных режимах

При работе печи в комбинированных режимах сохраняются все ограничения на использование посуды в микроволновой печи. Однако из-за работы высокотемпературного гриля появляются и дополнительные ограничения. Становится недопустимым использование любых горючих и легкоплавких материалов (бумаги, пластмассы и т. д.).

В режиме Гриль микроволновое излучение внутри печи отсутствует. Поэтому появляется возможность

использования недопустимой для режима микроволн металлической посуды и металлической фольги. Одновременно остаются все ограничения, как и в комбинированном режиме, на использование горючих и легкоплавких материалов.

Сокращенная таблица допустимости использования посуды из различных материалов в разных режимах работы микроволновой печи приведена ниже:

| Материал посуды | Микроволны | Гриль | Комбинированный режим |
|-----------------------------------|------------|-------|-----------------------|
| Термостойкое стекло | + | + | + |
| Нетермостойкое стекло | – | – | – |
| Термостойкая керамика | + | + | + |
| Пластмасса «Microwave safe» | + | – | – |
| Кухонная бумага и бумажная посуда | + | – | – |
| Металлические поддоны и посуда | – | + | – |
| Металлическая решетка | – | + | – |
| Алюминиевая фольга и контейнеры | – | + | – |

ЧИСТКА И УХОД

1. Перед чисткой печи выключите печь и отключите ее от электросети.
2. Содержите внутреннюю поверхность духовки чистой и сухой. Удаляйте все крошки и остатки продуктов, жирные пятна при помощи влажной тряпки. Не используйте абразивных моющих средств.
3. Удаляйте загрязнения с внешней поверхности печи мягкой салфеткой с добавлением мягких неабразивных моющих средств. Следите за тем, чтобы вода не попадала в вентиляционные отверстия печи, так как это может привести к выходу печи из строя.
4. Панель управления не должна быть влажной. Для чистки не используйте спреи и концентрированные моющие средства, так как они могут оставлять разводы и пятна.
5. Если внутри или снаружи печи образуется конденсат, удалите его мягкой салфеткой.
6. Для очистки стеклянного подноса выньте его из печи. Допускается мыть стеклянный поднос в посудомоечных машинах.
7. Регулярно производите чистку роликовой подставки и дна камеры печи во избежание сильного шума. Протрите дно печи влажной салфеткой с использованием мягких неабразивных моющих средств. Роликовую подставку вымойте в мыльной воде или посудомоечной машине. Следите за правильностью установки роликовой подставки.
8. Чтобы избавиться от неприятного запаха, поставьте в печь глубокую миску с водой, положите в воду дольку лимона, установите тай-

мер на 5 минут, включив печь. Затем тщательно протрите камеру микроволновой печи.

ВНИМАНИЕ:

Никогда не используйте агрессивные моющие средства, бензин и другие растворители, абразивные чистящие средства или металлическую щетку для очистки каких-либо частей печи.

ВОЗМОЖНЫЕ НЕПОЛАДКИ И СПОСОБЫ ИХ УСТРАНЕНИЯ

При возникновении неполадок, пожалуйста, ознакомьтесь с приведенной ниже информацией. Это может быть незначительная неисправность, которую Вы можете устранить сами. Если Вы не можете устранить неисправность сами, обращайтесь к квалифицированному персоналу авторизованных сервисных центров.

Если микроволновая печь не работает:

1. Убедитесь, что печь подключена к сети. Проверьте напряжение в сети.
2. Проверьте правильность установки таймера и выбора мощности. Прочтите соответствующие разделы инструкции по эксплуатации.
3. Неплотно закрыта дверца печи. Откройте дверцу и плотно закройте ее, в противном случае печь не включится.

Если после проверки микроволновая печь по-прежнему не работает, обращайтесь в авторизованные сервисные центры. Ремонт микроволновой печи должен производиться только квалифицированным персоналом сервисных центров.

Радиопомехи

Микроволновая печь может создавать радио и телевизионные помехи. В этом случае:

- протрите дверцу и уплотнительную прокладку дверцы печи
- переместите антенну радиоприемника или телевизора подальше от микроволновой печи
- убедитесь, что радио или телевизионная антенна установлена должным образом
- подключите микроволновую печь в отдельную розетку

БЕЗОПАСНАЯ УТИЛИЗАЦИЯ



Ваше устройство спроектировано и изготовлено из высококачественных материалов и компонентов, которые можно утилизировать и использовать повторно.

Если товар имеет символ с зачеркнутым мусорным ящиком на колесах, это означает, что товар соответствует Европейской директиве 2002/96/ЕС.

Ознакомьтесь с местной системой раздельного сбора электрических и электронных товаров. Соблюдайте местные правила.

Утилизируйте старые устройства отдельно от бытовых отходов. Правильная утилизация вашего товара позволит предотвратить возможные отрицательные последствия для окружающей среды и здоровья людей.

ТЕХНИЧЕСКИЕ ХАРАКТЕРИСТИКИ

Напряжение сети: ~220–240 В, 50 Гц

Потребляемая мощность:
1200 Вт (в режиме микроволн),
1000 Вт (в режиме гриля)

Выходная мощность: 800 Вт

Объем камеры печи: 23 л

Диаметр стеклянного подноса:
270 мм

ПРИМЕЧАНИЕ:

В связи с постоянным совершенствованием изделий производитель оставляет за собой право на внесение изменений в конструкцию, дизайн, комплектацию и технические характеристики прибора без предварительного уведомления об этом пользователя.

ИНФОРМАЦИЯ О СЕРТИФИКАТЕ СООТВЕТСТВИЯ

Товар сертифицирован.

Товар соответствует требованиям нормативных документов:

ТР ТС 004/2011 «О безопасности низковольтного оборудования»;

ТР ТС 020/2011 «Электromагнитная совместимость технических средств».

ТР ТС 037/2016 «Об ограничении применения опасных веществ в изделиях электротехники и радиоэлектроники».

При отсутствии копии нового сертификата в коробке спрашивайте копию у продавца.

Полную информацию о сертификате соответствия вы можете получить у продавца или на сайте pioneer-bt.ru.



Изготовитель: Смарт Интернэшнл Дистрибьюшн Лимитед. Адрес: Офис С, 18 Этаж, ЕГЛ Тауэр, 83 Хунг То Роуд, Квун Тонг, Коулун, Гонконг. SMART INTERNATIONAL DISTRIBUTION LIMITED. Add: Office C, 18/F., EGL Tower, 83 Hung To Road, Kwun Tong, Kowloon, Hong Kong. Сделано в Китае.

Импортер/организация, уполномоченная на принятие претензий на территории России: ООО «СЕРВИС-ВИП». 144009, Московская область, г. Электросталь, ул. Корнеева, д. 6б, оф. 203.

* Данные могут быть изменены в связи со сменой изготовителя, продавца, производственного филиала, импортера в РФ. В случае изменения данных актуальная информация указывается на дополнительной наклейке, размещенной на упаковке изделия.

Дата производства указана на упаковке или изделии.

Срок службы изделия – 3 года.

Гарантийный срок – 2 год.

Гарантийное обслуживание осуществляется согласно прилагаемому гарантийному талону.

Гарантийный талон и инструкция по эксплуатации являются неотъемлемыми частями данного изделия.

СЕРВИСНОЕ ОБСЛУЖИВАНИЕ

Благодарим вас за приобретение продукции **PIONEER**. Мы рады предложить вам изделия, разработанные и изготовленные в соответствии с высокими требованиями к качеству, функциональности и дизайну. Мы уверены, что Вы будете довольны приобретением изделия от нашей фирмы. В случае если ваше изделие марки **PIONEER** будет нуждаться в техническом обслуживании, просим вас обращаться в один из авторизованных сервисных центров (далее – АСЦ). С полным списком АСЦ и их точными адресами вы можете ознакомиться на сайте pioneer-bt.ru.



pioneer-bt.ru

Pioneer
home