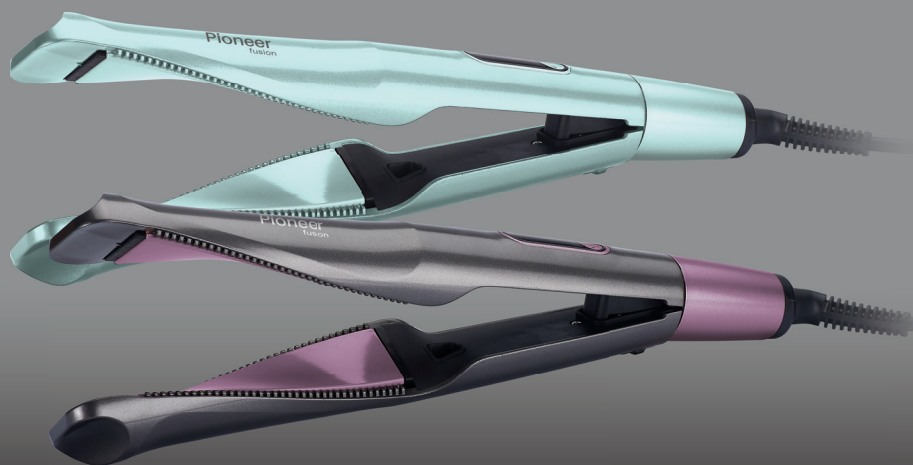


Pioneer

Руководство Пользователя



Мультистайлер для
выпрямления и завивки волос

HS-10115/HS-10116

Уважаемый покупатель!

Благодарим Вас за выбор продукции, выпускаемой под торговой маркой **PIONEER**.

Мы рады предложить Вам изделия, разработанные и изготовленные в соответствии с высокими требованиями к качеству, функциональности и дизайну. Мы уверены, что Вы будете довольны приобретением изделия от нашей фирмы.

Перед началом эксплуатации прибора внимательно прочитайте данное руководство, в котором содержится важная информация, касающаяся Вашей безопасности, а также рекомендации по правильному использованию прибора и уходу за ним.

Позаботьтесь о сохранности настоящего Руководства, используйте его в качестве справочного материала при дальнейшем использовании прибора.

СОДЕРЖАНИЕ

МЕРЫ ПРЕДОСТОРОЖНОСТИ.....	4
УСТРОЙСТВО ПРИБОРА.....	6
ЭКСПЛУАТАЦИЯ ПРИБОРА.....	6
ЧИСТКА ПРИБОРА.....	8
ХРАНЕНИЕ ПРИБОРА.....	8
БЕЗОПАСНАЯ УТИЛИЗАЦИЯ.....	8
ТЕХНИЧЕСКИЕ ХАРАКТЕРИСТИКИ.....	8
ИНФОРМАЦИЯ О СЕРТИФИКАТЕ СООТВЕТСТВИЯ.....	9
СЕРВИСНОЕ ОБСЛУЖИВАНИЕ.....	9

Примечание:

Все изображения в данном руководстве приведены в качестве примеров, реальное изделие может отличаться от изображения.

МЕРЫ ПРЕДОСТОРОЖНОСТИ

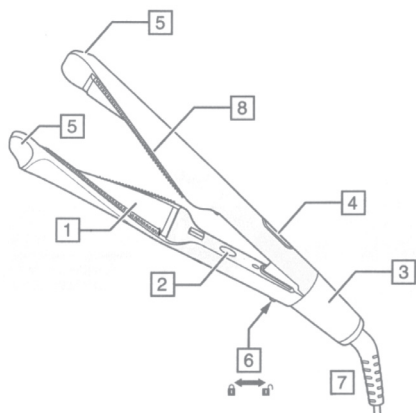
Прибор предназначен исключительно для бытового применения. Прибор не предназначен для использования на улице.

Перед использованием щипцов полностью прочитайте настоящее руководство. Соблюдайте все указанные здесь меры предосторожности и безопасности.

1. Убедитесь, что характеристики вашей электросети соответствуют указанным на маркировке изделия.
2. Запрещается использовать удлинители при подключении прибора к электросети.
3. Регулярно проводите осмотр щипцов и сетевого шнура на наличие возможных повреждений. Запрещается использовать неисправный прибор, в том числе с поврежденным сетевым шнуром или вилкой. Если поврежден сетевой шнур, для его замены обратитесь в авторизованный сервисный центр производителя.
4. Запрещается разбирать и самостоятельно ремонтировать прибор, это снимает его с гарантийного обслуживания. В случае неисправностей в работе щипцов обращайтесь в авторизованные сервисные центры.
5. Выключайте устройство из сети тогда, когда оно не используется, а также во время чистки.
6. Перед подключением прибора к электросети убедитесь, что он выключен переключателем на корпусе.
7. Если щипцы неожиданно перестали работать, либо в их работе появились неисправности, немедленно отключите их от электросети и прекратите использовать. Для починки прибора обратитесь в авторизованный сервисный центр производителя.
8. Запрещается изменение прибора или использование каких-либо аксессуаров, не рекомендованных производителем, т.к. это может представлять собой опасность.
9. Бережно обращайтесь с щипцами, не роняйте и не бросайте их.
10. Перед отключением от розетки выключите щипцы переключателем на корпусе. При отключении прибора от электросети не тяните за шнур или сам прибор, беритесь за вилку.
11. Следите, чтобы шнур питания не соприкасался с горячими поверхностями или острыми предметами.
12. Запрещается перегибать или скручивать шнур питания вокруг прибора.
13. Запрещается погружать сетевой шнур, вилку или само устройство в воду или другую жидкость во избежание поражения электрическим током.
14. Запрещается работать с прибором мокрыми руками.
15. Если прибор упал в воду, немедленно выньте сетевую вилку из розетки, только после этого можно достать щипцы из воды.

16. Если вы использовали прибор в ванной комнате, после использования сразу же отключите прибор от электросети, т.к. в условиях повышенной влажности даже выключенный прибор, находящийся под напряжением, может представлять опасность.
17. Для обеспечения безопасности при работе с прибором в ванной комнате рекомендуется установить в силовую сеть устройство защитного отключения (УЗО) с расчетным дифференциальным током до 30 мА. Обратитесь к квалифицированному электрику.
18. Запрещается использовать прибор в помещениях, где используются аэрозоли.
19. Запрещается оставлять работающий прибор без присмотра.
20. Во избежание пожара запрещается класть работающие или недавно выключенные щипцы на воспламеняющиеся поверхности, либо накрывать их чем-либо.
21. Во время завивки или выпрямления волос используйте щипцы не более нескольких секунд на одной пряди, чтобы избежать повреждения волос.
22. Во время работы прибор сильно нагревается. Когда щипцы работают, а также некоторое время после их выключения не касайтесь руками, лицом и шеей нагревающихся частей прибора во избежание ожогов, а также следите, чтобы этого не делали другие. Беритесь только за ручку и ненагревающиеся наконечники.
23. Перед тем, как убрать прибор на хранение, дайте ему полностью остыть в течение минимум 30 минут.
24. Храните прибор в недоступном для детей месте.
25. Не позволяйте детям использовать щипцы без вашего присмотра. Не разрешайте детям играть с прибором.
26. Используйте прибор только по его прямому назначению только таким образом, как указано в руководстве.
27. Берегите прибор от длительного воздействия прямых солнечных лучей, высоких температур или влажности.
28. Данный прибор не предназначен для использования людьми с ограниченными физическими, сенсорными или умственными возможностями (включая детей), а также людьми, не имеющими достаточных знаний и опыта работы с электронными приборами, если за ними не присматривают лица, ответственные за их безопасность.
29. Несоблюдение указанных мер безопасности может привести к пожару, поражению электрическим током или ожогам.

УСТРОЙСТВО ПРИБОРА



1. Пластина с керамическим покрытием
2. Кнопка включения/выключения
3. Регулятор температуры
4. ЖК-дисплей для отображения температуры
5. Ненагревающиеся наконечники
6. Блокиратор пластин
7. Шнур питания с петлей
8. Зубчики

ЭКСПЛУАТАЦИЯ ПРИБОРА



Щипцы-выпрямитель 2 в 1 предназначены для завивки и выпрямления волос. Керамические пластины позволяют эффективно и в то же время бережно создавать различные укладки в домашних условиях.

Перед использованием прибора вымойте, расчешите и полностью высушите волосы. Кроме того, щипцы можно использовать для придания завершающих штрихов вашей причёске.

ВНИМАНИЕ:

Не держите волосы на щипцах и между пластин более нескольких секунд, чтобы не допустить их повреждения в результате перегрева.

Рекомендуется попробовать использовать щипцы-выпрямитель сначала на небольшой пряди.

Включение и выбор температуры

1. Полностью размотайте шнур питания.
2. Подключите вилку питания к электрической розетке, после этого на дисплее загорится индикатор в виде закрытого замка, прибор будет находиться в режиме ожидания.
3. Нажмите и удерживайте кнопку включения/выключения, чтобы включить прибор.
4. Поворачивая регулятор температуры, установите подходящую температуру, значение температуры будет отображаться на дисплее. Когда нужная температура будет выбрана, не вращайте регулятор температуры 5 секунд, и на дисплее отобразится индикатор в виде закрытого замка. Установленное значение будет заблокировано, чтобы во время укладки вы случайно не изменили температуру нагрева. Чтобы изменить температуру, когда регулировка температуры заблокирована, поверните и удерживайте регулятор температуры.

Выбирайте температуру в зависимости от типа волос:

- 150-170°C – тонкие, ломкие и поврежденные волосы;
- 170-210°C – здоровые нормальные волосы;
- 210-230°C – густые, жесткие и непослушные волосы.

Во время нагрева значение температуры на дисплее будет мигать, когда прибор нагреется до установленной температуры, значение температуры будем гореть постоянно.

Выпрямление волос

Разделите волосы на небольшие пряди шириной не более 5 см. Чем жестче волосы, тем тоньше должны быть пряди. Закрепите верхние пряди заколками. Начините укладку с нижних прядей.

Чтобы выпрямить волосы, поместите прядь волос между пластинами щипцов, щипцы должны быть как можно ближе к корням волос, но при этом не касаться кожи головы. Удерживайте прядь между пластинами, мягко сжав ручки щипцов. Подержите так прядь пару секунд, затем медленно проведите щипцами до кончиков волос, слегка вытягивая прядь. При необходимости повторите, пока не выпрямите прядь полностью.

Таким же образом выпрямите и другие пряди.

Завивка волос

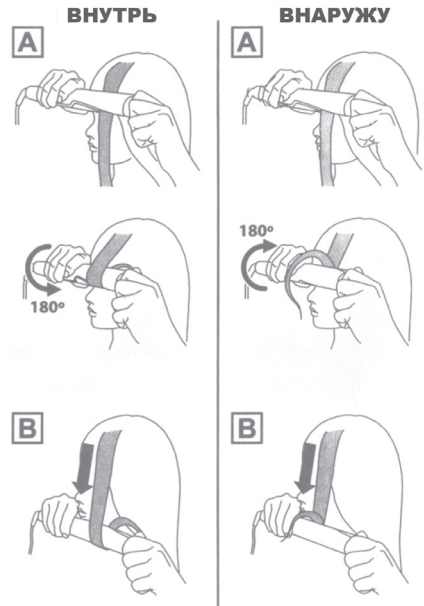
С помощью щипцов вы можете создавать как тугие завитки, так и свободные локоны. В зависимости от цели разделите волосы на пряди и меняйте скорость накручивания:

- тугие завитки – пряди шириной 2 см – очень медленное вращение;
- свободные локоны – пряди шириной 4 см – медленное вращение.

Закрепите верхние пряди заколками. Начините укладку с нижних прядей.

Поместите прядь между пластинами и зажмите, другой рукой возьмитесь за ненагревающиеся наконечники.

Накрутите волосы на щипцы в нужном направлении.



Подержите волосы на щипцах не более 20 секунд и освободите прядь.

Повторите то же для других прядей.

Не расчесывайте волосы сразу после завивки, чтобы не разрушить завитки и локоны.

Окончание работы

По окончании работы выключите прибор кнопкой включения/выключения на корпусе, затем отсоедините его от электросети.

Прибор запоминает используемые настройки и при следующем включении начнет работать на той температуре, на которой он был выключен.

ЧИСТКА ПРИБОРА

Перед чисткой отключите прибор от электросети и дайте ему полностью остыть.

Протрите пластины, щетки и корпус щипцов-выпрямителя мягкой сухой или слегка влажной тканью.

Дайте прибору полностью высохнуть.

Запрещается погружать прибор в воду или использовать абразивные средства и растворители для чистки прибора.

Храните прибор в прохладном сухом месте. На время хранения не наматывайте шнур питания на щипцы и не перегибайте его, т.к. это может привести к его излому.

ТЕХНИЧЕСКИЕ ХАРАКТЕРИСТИКИ

Напряжение питания:
~220-240 В, 50 Гц

Температура нагрева:
от 150°C до 230°C

Класс электробезопасности:
Класс II

Производитель оставляет за собой право на внесение изменений в конструкцию, дизайн и комплектацию прибора без дополнительного уведомления об этих изменениях.

БЕЗОПАСНАЯ УТИЛИЗАЦИЯ

Ваше устройство спроектировано и изготовлено из высококачественных материалов и компонентов, которые можно утилизировать и использовать повторно.



Если товар имеет символ с зачеркнутым мусорным ящиком на колесах, это означает, что товар соответствует Европейской директиве 2002/96/ЕС.

Ознакомьтесь с местной системой раздельного сбора электрических и электронных товаров. Соблюдайте местные правила.

Утилизируйте старые устройства отдельно от бытовых отходов. Правильная утилизация вашего товара позволит предотвратить возможные отрицательные последствия для окружающей среды и человеческого здоровья.

ИНФОРМАЦИЯ О СЕРТИФИКАТЕ СООТВЕТСТВИЯ

Товар сертифицирован.

Товар соответствует требованиям нормативных документов:

ТР ТС 004/2011 «О безопасности низковольтного оборудования»;

ТР ТС 020/2011 «Электромагнитная совместимость технических средств»

ТР ТС 037/2016 «Об ограничении применения опасных веществ в изделиях электротехники и радиоэлектроники»

При отсутствии копии нового сертификата в коробке спрашивайте копию у продавца.

Полную информацию о сертификате соответствия вы можете получить у продавца или на сайте pioneer-bt.ru.



Изготовитель:

Смарт Интернэшнл Дистрибьюшн Лимитед. Адрес: Комната 2208, 22 Этаж, Лемми Центр, 50 Хой Юен Роуд, Квун Тонг, Коулуун, Гонконг.

Сделано в Китае.

Импортер/организация, уполномоченная на принятие претензий на территории России:

ООО «СЕРВИС-ВИП», 144009, Московская область, г. Электросталь, ул. Корнеева, д. 66, оф. 203.

* Данные могут быть изменены в связи со сменой изготовителя, продавца, производственного филиала, импортера в РФ.

В случае изменения данных актуальная информация указывается на дополнительной наклейке, размещенной на упаковке изделия.

Дата производства указана на упаковке или изделии.

Срок службы изделия — 3 года.

Гарантийный срок — 1 год.

Гарантийное обслуживание осуществляется согласно прилагаемому гарантийному талону.

Гарантийный талон и инструкция по эксплуатации являются неотъемлемыми частями данного изделия.

СЕРВИСНОЕ ОБСЛУЖИВАНИЕ

Благодарим вас за приобретение продукции **PIONEER**. Мы рады предложить вам изделия, разработанные и изготовленные в соответствии с высокими требованиями к качеству, функциональности и дизайну. Мы уверены, что Вы будете довольны приобретением изделия от нашей фирмы. В случае если ваше изделие марки **PIONEER** будет нуждаться в техническом обслуживании, просим вас обращаться в один из авторизованных сервисных центров (далее – АСЦ). С полным списком АСЦ и их точными адресами вы можете ознакомиться на сайте pioneer-bt.ru.



pioneer-bt.ru

Pioneer