

# Pioneer

Руководство Пользователя



Гриль электрический  
GR1008E

## **Уважаемый покупатель!**

Благодарим вас за приобретение электрогриля **PIONEER**. Мы рады предложить вам изделия, разработанные и изготовленные в соответствии с высокими требованиями к качеству, функциональности и дизайну. Мы уверены, что вы будете довольны приобретением изделия нашей фирмы.

Перед началом эксплуатации прибора внимательно прочитайте данное руководство, в котором содержится важная информация, касающаяся вашей безопасности, а также рекомендации по правильному использованию прибора и уходу за ним.

Позаботьтесь о сохранности настоящей Инструкции по эксплуатации, используйте ее в качестве справочного материала при дальнейшем использовании прибора.

### **ПРИМЕЧАНИЕ:**

*Все изображения в данном руководстве приведены в качестве примеров, реальное изделие может отличаться от изображения.*

## **СОДЕРЖАНИЕ**

НАЗНАЧЕНИЕ .....	4
МЕРЫ БЕЗОПАСНОСТИ .....	4
КОМПЛЕКТАЦИЯ .....	7
УСТРОЙСТВО ЭЛЕКТРОГРИЛЯ.....	7
ПОДГОТОВКА К РАБОТЕ.....	8
ПРИГОТОВЛЕНИЕ ЗАКРЫТЫМ СПОСОБОМ.....	8
ПРИГОТОВЛЕНИЕ ОТКРЫТЫМ СПОСОБОМ.....	9
ЧИСТКА И УХОД.....	10
ТРАНСПОРТИРОВАНИЕ И ХРАНЕНИЕ .....	11
БЕЗОПАСНАЯ УТИЛИЗАЦИЯ.....	12
ТЕХНИЧЕСКИЕ ХАРАКТЕРИСТИКИ.....	12
ИНФОРМАЦИЯ О СЕРТИФИКАТЕ СООТВЕТВИЯ.....	12
СЕРВИСНОЕ ОБСЛУЖИВАНИЕ.....	13

## НАЗНАЧЕНИЕ

Электрический гриль предназначен для подогрева и приготовления мясных, рыбных или овощных продуктов, горячих бутербродов, гренок и других пищевых продуктов в домашних условиях. Ребристая поверхность рабочих пластин и высокая температура приготовления способствуют удалению излишков жира из продуктов во время приготовления.

Электрический гриль разработан исключительно для бытового применения и должен быть использован строго по назначению. Прибор не предназначен для промышленного и коммерческого применения, а также для использования:

- в кухонных зонах для персонала в магазинах, офисах и прочих производственных помещениях;
- в фермерских домах;
- в гостиницах, отелях, пансионатах и других местах проживания.
- в сдаваемых в аренду комнатах.

Промышленное, коммерческое или любое другое нецелевое использование электрического гриля, а также обработка в нем непищевых продуктов, использование его для сушки белья, бумаги, других непищевых продуктов будет считаться нарушением условий надлежащей эксплуатации изделия.

Производитель не несет ответственности за любые повреждения и ущерб, возникшие в результате использования аппарата не по назначению или с нарушением правил эксплуатации.

## МЕРЫ БЕЗОПАСНОСТИ

Электрогриль предназначен для работы в домашних условиях, внутри помещения, при нормальной температуре и влажности воздуха.

Прибор не предназначен для использования вне помещений.

Перед началом эксплуатации внимательно ознакомьтесь с изложенными здесь мерами безопасности и предосторожности и строго придерживайтесь их во время использования прибора:

- Извлеките прибор из упаковки, убедитесь в его целостности и отсутствии повреждений. Уберите упаковочные материалы подальше от детей.
- Убедитесь, что характеристики вашей электросети (напряжение и максимальный ток) соответствуют указанным на маркировке изделия.
- Электрогриль должен быть заземлен. В данном приборе используется заземляющий сетевой провод и вилка с заземляющим контактом. Вилка подсоединяется к розетке, которая должна быть установлена и заземлена соответствующим образом. Если вы не можете подключить прибор к заземленной розетке, обратитесь к специалисту-электрику. Не пытайтесь самостоятельно переделать вилку или розетку.
- Розетка должна находиться в непосредственной близости от электрогриля, чтобы в случае необходимости можно было немедленно отключить прибор от электросети.
- При необходимости использования сетевого удлинителя, убедитесь, что он рассчитан на потребляемую мощность прибора – несоответствие параметров может привести к короткому замыканию или возгоранию кабеля. Используя удлинитель, убедитесь, что он обеспечивает надежное заземление гриля.

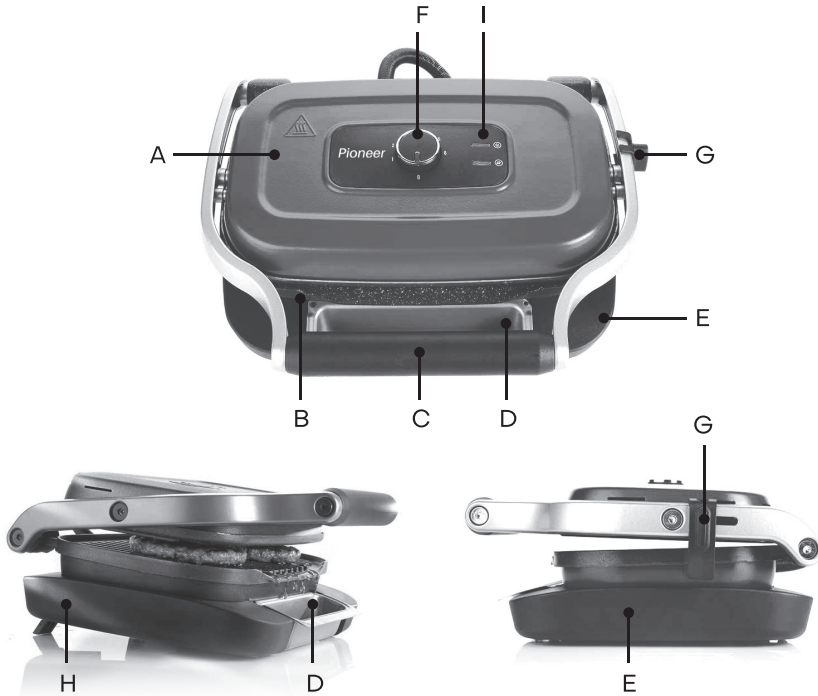
- При подключении устройства к электрической сети не используйте переходники.
- Для дополнительной защиты в цепи питания целесообразно установить устройство защитного отключения (УЗО) с номинальным током срабатывания, не превышающим 30 мА. Для правильной установки УЗО обратитесь к специалисту.
- Рекомендуется регулярно чистить вилку питания от пыли, т. к. скопление пыли может привести к возникновению конденсата и последующему возгоранию.
- Запрещается использовать неисправный прибор, в том числе с поврежденным сетевым шнуром или вилкой. Если поврежден сетевой шнур, для его замены обратитесь в авторизованный сервисный центр производителя.
- Запрещается управлять работой прибора с помощью таймера или другого устройства дистанционного управления.
- Запрещается разбирать, вносить изменения в конструкцию или чинить прибор самостоятельно. В случае возникновения неисправностей следует обращаться только в авторизованные сервисные центры. Неквалифицированный ремонт может привести к поломке прибора, травмам и повреждению имущества. Кроме того, это лишит вас права дальнейшего гарантийного обслуживания.
- Во избежание поражения электрическим током запрещается использовать устройство в местах с повышенной влажностью, вблизи источников влаги и ёмкостей с водой (например, в ванной комнате, в непосредственной близости от кухонной раковины, в сырых подвальных помещениях, рядом с прудом или бассейном и т. д.).
- Запрещается работать с прибором мокрыми руками.
- Запрещается погружать сетевой шнур, вилку или само устройство в воду или другую жидкость.
- Запрещается мыть прибор водой или разбрызгивать на него воду. Недопустимо попадание воды и других жидкостей внутрь корпуса электрогриля.
- Устанавливайте гриль только на устойчивую горизонтальную поверхность, на расстоянии не менее 10 см от стены и края стола и вдали от легковоспламеняющихся предметов. Поверхность, на которую устанавливается гриль, должна быть устойчива к нагреву, в противном случае используйте термостойкие подставки.
- Не устанавливайте и не используйте гриль вблизи предметов, подверженных тепловой деформации.
- Во избежание возгорания ни в коем случае не размещайте устройство рядом с занавесками, шторами или другими воспламеняющимися материалами.
- Используйте устройство в местах с хорошей вентиляцией.
- Включайте устройство только с установленными рабочими панелями.
- Запрещается устанавливать электрогриль рядом с источниками сильного тепла (духовкой, электрической или газовой плитой, отопительными приборами и т.п.).
- Для обеспечения нормальной вентиляции и отвода тепла, оставляйте достаточное свободное пространство вокруг электрогриля.
- Запрещается чем-либо накрывать работающий электрогриль.

- Запрещается класть что-либо на гриль, когда он работает.
- Выключайте устройство из сети тогда, когда оно не используется, а также во время сборки, разборки или чистки.
- При отключении прибора от электросети не тяните за шнур, беритесь за вилку.
- Перед чисткой отключите прибор от электросети и дайте ему остыть.
- Во время работы электрогриль сильно нагревается. Не прикасайтесь к горячим поверхностям прибора, чтобы избежать ожогов. При необходимости используйте прихватки или рукавицы.
- Чтобы открыть электрогриль и достать готовые продукты, используйте ухват, чтобы не обжечься.
- Будьте особенно осторожны при необходимости перенести разогретый электрогриль с продуктами с одного места на другое.
- Запрещается готовить в гриле слишком крупные продукты, продукты в вакуумной упаковке, в картонной или пластиковой упаковке/посуде.
- Запрещается использование любых аксессуаров, кроме рекомендованных производителем.
- Запрещается оставлять работающий прибор без присмотра.
- Храните прибор в недоступном для детей месте.
- Не позволяйте детям использовать электрогриль без вашего присмотра. Не разрешайте детям играть с прибором.
- Следите за тем, чтобы электрошнур не перекручивался и не перегибался, не соприкасался с острыми предметами, углами и кромками мебели или горячими поверхностями. Не допускайте повреждения изоляции сетевого шнура.
- Не допускайте, чтобы шнур питания свисал с края стола. Дети или домашние животные могут потянуть за шнур и уронить разогретый электрогриль.
- Данный прибор не предназначен для использования людьми с ограниченными физическими, сенсорными или умственными возможностями (включая детей), а также людьми, не имеющими достаточных знаний и опыта работы с электронными приборами, если за ними не присматривают лица, ответственные за их безопасность.

### **ВНИМАНИЕ:**

**Несоблюдение мер по безопасности может привести к поражению электрическим током, травмам и пожару. Кроме того, повреждение прибора, возникшие в результате ненадлежащего использования, снимают его с гарантийного обслуживания.**

**Производитель не несет ответственности за последствия неправильной эксплуатации электрогриля и в случае нарушения изложенных здесь инструкций безопасности.**



## КОМПЛЕКТАЦИЯ

Электрогриль  
Контейнер для жира  
Руководство по эксплуатации  
Гарантийный талон

## УСТРОЙСТВО ЭЛЕКТРОГРИЛЯ

- A.**Верхняя часть корпуса с панелью управления
- B.**Рабочая поверхность с антипригарным покрытием
- C.**Ручка
- D.**Съемный контейнер для сбора жира
- E.**Эргономичное основание
- F.**Ручка включения/выключения и регулировки температуры
- G.**Замок блокировки и регулировки высоты пластин

- H.**Откидные ножки для установки гриля под наклоном
- I.**Индикаторы включения и нагрева

## Регулятор температуры

Выбирайте подходящий режим нагрева в зависимости от способа приготовления и типа продуктов с помощью регулятора температуры. Поверните регулятор температуры в нужное положение, чтобы выбрать подходящий режим. Вокруг регулятора нанесена условная шкала положения ручки регулятора. Положение **0** соответствует полному выключению нагревателя электрогриля. Для приготовления на гриле служат положения регулятора от **1** до **6**. Температура рабочих пластин возрастает по мере поворота ручки регулятора из положения **1** до положения **6**.

## Индикаторы включения и нагрева

После подключения электрогриля к сети электропитания загорается индикатор включения гриля. Он будет гореть все время до тех пор, пока вы не отключите гриль от розетки.

Когда электрогриль разогревается, горит индикатор нагрева. Как только нужная температура будет достигнута, сработает термостат и нагрев прекратится, при этом индикатор нагрева погаснет.

Во время приготовления индикатор нагрева индикатор нагрева будет периодически загораться и гаснуть, что означает, что электрогриль поддерживает установленную температуру.

## ПОДГОТОВКА К РАБОТЕ

Извлеките электрогриль из упаковки. Снимите с поверхностей прибора все наклейки (кроме наклейки с указанием модели и серийного номера) и уберите остатки упаковочной бумаги и пленки.

Разблокируйте рабочие пластины, переведя ручку замка блокировки от себя (в направлении символа открытого замка **6**). Поднимите верхнюю часть корпуса электрогриля. Протрите рабочие поверхности слегка влажной губкой или тканью, затем вытрите насухо полотенцем.

Перед началом приготовления рекомендуется смазывать рабочие поверхности небольшим количеством растительного масла.

### ПРИМЕЧАНИЕ:

При первом включении электрогриля желательно прокалить его без продуктов. Для этого поставьте электрогриль на устойчивую и жаропрочную поверхность в закрытом виде, подключите вилку питания

к электрической розетке, регулятор температуры переведите в положение максимальной температуры нагрева (повернув до упора по часовой стрелке) и прогрейте электрогриль на протяжении приблизительно 15 минут. В ходе первого прогрева может выходить небольшое количество дыма или исходить запах. Это нормально. Через несколько минут это пройдет.

## ПРИГОТОВЛЕНИЕ ЗАКРЫТЫМ СПОСОБОМ



Выбирайте закрытый способ приготовления, когда вам важно приготовить продукты быстро и полезным для здоровья способом. Вы можете приготовить закрытым способом различные бутерброды, сэндвичи, бургеры, котлеты, мясные отбивные без кости, кусочки мяса без костей или овощи.

Благодаря тому, что продукты нагреваются с обеих сторон рабочими поверхностями прибора, продукты готовятся равномерно и в течение короткого времени. Поскольку рабочие поверхности электрогриля рифленые и выполнены так, что жир во время приготовления стекает в контейнер, приготовление в электрогриле позволяет получить диетическую и полезную для здоровья пищу.

Конструкция электрогриля позволяет автоматически регулировать



расстояние между рабочими поверхностями, поэтому вы можете приготовить как тонкие ломтики картофеля, так и бифштексы (стейки). При закрытии электрогриля верхняя рабочая поверхность будет автоматически занимать правильное рабочее положение при разной толщине приготавливаемого блюда.

1. Заранее подготовьте продукты, которые вы собираетесь приготовить с помощью электрогриля.
2. Поставьте электрогриль на устойчивую и жаропрочную поверхность в закрытом виде.
3. Под желобом для стока жира с рабочих пластин установите контейнер для сбора жира. В случае необходимости откиньте две задние ножки электрогриля. Это позволит установить его под небольшим наклоном и обеспечить лучшее стекание жира с рабочих пластин.
4. Убедитесь, что ручка включения/выключения и регулировки температуры установлена в положение 0. Подключите вилку питания к электрической розетке.
5. Регулятором температуры установите необходимый режим нагрева от 1 до 6 в зависимости от типа продуктов. После этого загорится индикатор нагрева.
6. Когда электрогриль нагреется и индикатор нагрева погаснет, откройте электрогриль взявшись за ручку и положите внутрь на нижнюю рабочую поверхность бутерброд, сэндвич, мясную отбивную или другой продукт, который вы собираетесь приготовить.
7. Взявшись за ручку, закройте электрогриль. При закрытии электрогриля убедитесь, что верхняя рабочая поверхность равномерно прижимает продукты к нижней, на продуктах по окончании приготовления должны остаться следы от рифленых поверхностей.
8. Готовьте продукты на протяжении необходимого времени в зависимости от рецепта, объема и количества порций. Во время приготовления индикатор нагрева будет периодически загораться и гаснуть, что означает, что электрогриль поддерживает установленную температуру.
9. Когда продукты будут готовы и приобретут золотистую корочку, откройте электрогриль, взявшись за ручку, и достаньте продукты с помощью деревянной, пластиковой или силиконовой лопатки. Запрещается доставать продукты металлической лопаткой или острыми предметами, например, вилкой, т.к. они могут повредить антипригарное покрытие.
10. Если вы не собираетесь готовить другие порции и продукты, переведите ручку включения/выключения и регулировки температуры в положение 0 (повернув против часовой стрелки до упора) и отсоедините вилку питания от розетки.
11. Оставьте электрогриль открытым, чтобы он быстрее остыл, и проведите его чистку.

## **ПРИГОТОВЛЕНИЕ ОТКРЫТЫМ СПОСОБОМ**

Выбирайте открытый способ приготовления, когда вам нужно приготовить продукты разного размера и, возможно, разного типа и по этой причине необходимо постоянно контролировать процесс приготовления. Вы можете приготовить от-

крытым способом различные бургеры, котлеты, стейки, кусочки курицы и другой птицы, рыбу и овощи. Кусочки курицы и другой птицы рекомендуется готовить без костей, т.к. при приготовлении на открытом гриле, кусочки с костями не смогут равномерно прожариться.



Этот режим можно использовать только для приготовления пищи на нижней рабочей пластине.

### **ВНИМАНИЕ!**

**В этом режиме верхние пластины электрогриля будут тоже нагреваться и станут очень горячими. Не прикасайтесь к ним.**

1. Заранее подготовьте продукты, которые вы собираетесь приготовить с помощью электрогриля.
2. Поставьте электрогриль на устойчивую и жаропрочную поверхность в открытом виде (верхняя часть корпуса поднята на угол около 90° относительно нижней).
3. Под желобом для стока жира с рабочих пластин установите контейнер для сбора жира. В случае необходимости откиньте две задние ножки электрогриля. Это позволит установить его под небольшим наклоном и обеспечит лучшее стекание жира с рабочих пластин.
4. Убедитесь, что ручка включения/выключения и регулировки температуры установлена в положение **0**. Подключите вилку питания к электрической розетке.
5. Регулятором температуры установите необходимый режим нагрева от **1** до **6** в зависимости от типа продуктов. После этого загорится индикатор нагрева. При таком способе приготовления рекомендуется использовать достаточно высокую температуру нагрева рабочих пластин (регулятор температуры установлен в положения **5 – 6**).
6. Когда электрогриль нагреется и индикатор нагрева погаснет, положите сверху на рабочие поверхности стейки, котлеты, овощи, рыбу или другие продукты, которые вы собираетесь приготовить.
7. Готовьте продукты нужное время в зависимости от их типа, выбранного рецепта, объема и количества порций. По мере необходимости переворачивайте продукты, чтобы они прожарились равномерно.
8. Во время приготовления индикатор нагрева будет периодически загораться и гаснуть.
9. Когда продукты будут готовы, уберите их с помощью деревянной, пластиковой или силиконовой лопатки. Запрещается доставать продукты металлической лопаткой или острыми предметами, например, вилкой, т.к. они могут повредить антипригарное покрытие.
10. Если вы не собираетесь готовить другие порции и продукты, переведите ручку включения/выключения и регулировки температуры в положение **0** (повернув против

часовой стрелки до упора) и отсоедините вилку питания от розетки.

11. Оставьте электрогриль открытым, чтобы он быстрее остыл, и проведите его чистку.


## **ПРИГОТОВЛЕНИЕ ПОЛУЗАКРЫТЫМ СПОСОБОМ (ОПЦИЯ ДУХОВКА-ГРИЛЬ)**



В этом положении верхние рабочие пластины не будут касаться приготавливаемого блюда. Такая опция предпочтительна для продуктов, которые не нужно прессовать, например тостов, но которые также должны получить тепло сверху.

1. Заранее подготовьте продукты, которые вы собираетесь приготовить с помощью электрогриля.
2. Поставьте электрогриль на устойчивую и жаропрочную поверхность в открытом виде (верхняя часть корпуса поднята на угол около 90° относительно нижней).
3. Под желобом для стока жира с рабочих пластин установите контейнер для сбора жира. В случае необходимости откиньте две задние ножки электрогриля. Это позволит установить его под небольшим наклоном и обеспечит лучшее стекание жира с рабочих пластин.
4. Убедитесь, что ручка включения/выключения и регулировки тем-

пературы установлена в положение 0. Подключите вилку питания к электрической розетке.

5. Регулятором температуры установите необходимый режим нагрева от 1 до 6 в зависимости от типа продуктов.
6. Когда электрогриль нагреется и индикатор нагрева погаснет, положите продукты на нижние рабочие пластины.
7. Переведите ручку замка блокировки и регулировки высоты пластин в положение, обозначенное символом закрытого замка .
8. Закройте прибор за ручку. Замок блокировки будет препятствовать полному опусканию верхних рабочих пластин и между ними и приготавливаемым блюдом останется небольшой зазор. Отрегулируйте положение верхних пластин так, чтобы они были установлены параллельно нижним. Это обеспечит более равномерный прогрев приготавливаемого блюда.
9. Готовьте продукты нужное время в зависимости от их типа, выбранного рецепта, объема и количества порций.
10. Во время приготовления индикатор нагрева будет периодически загораться и гаснуть.
11. Когда продукты будут готовы, уберите их с помощью деревянной, пластиковой или силиконовой лопатки. Запрещается доставать продукты металлической лопаткой или острыми предметами, например, вилкой, т.к. они могут повредить антипригарное покрытие.

12. Если вы не собираетесь готовить другие порции и продукты, переведите ручку включения/выключения и регулировки температуры в положение 0 (повернув против часовой стрелки до упора) и отсоедините вилку питания от розетки.
13. Оставьте электрогриль открытым, чтобы он быстрее остыл, и проведите его чистку.

## ЧИСТКА И УХОД

Выполняйте чистку прибора после каждого использования.

Отключите электрогриль и дайте ему остыть. Рекомендуется выполнять чистку, когда рабочие поверхности и поддоны еще чуть теплые, но уже достаточно остыли, чтобы вы не могли обжечься.

Протрите рабочие поверхности мягкой тканью, чтобы удалить остатки пищи.


Если какие-то частицы прилипли к рабочим поверхностям, брызните на них немного воды с мягким моющим средством, а затем протрите мягкой губкой для мытья посуды. Вы также можете положить на рабочие поверхности мокрую ткань, чтобы остатки пищи размокли и отстали, а через некоторое время протереть рабочие поверхности губкой или мягкой тканью. В конце вытрите рабочие поверхности насухо полотенцем.

Вымойте контейнер для сбора жира под краном теплой водой со средством для мытья посуды или в посудомоечной машине.

Протрите корпус прибора слегка влажной тканью. Запрещается погружать корпус прибора в воду или разбрызгивать на него воду.

Никогда не используйте бензин, химические растворители, абразивные чистящие средства, металлические предметы или жесткие щетки для чистки прибора, т.к. они могут повредить антипригарное покрытие или полировку корпуса прибора.

Уберите чистый и сухой прибор в закрытом положении на хранение в чистое и сухое место, недоступное для маленьких детей.

На время хранения вы можете зафиксировать гриль в закрытом положении. Для этого закройте гриль и переведите замок блокировки прибора в положение, обозначенное символом закрытого замка .

## ТРАНСПОРТИРОВАНИЕ И ХРАНЕНИЕ

- Транспортирование приборов проводят всеми видами транспорта в соответствии с правилами перевозки грузов, действующими на транспорте конкретного вида.
- При перевозке прибора используйте оригинальную заводскую упаковку.
- Транспортирование приборов должно исключать возможность непосредственного воздействия на них атмосферных осадков и агрессивных сред.

- Перед транспортированием или хранением аппарата произведите его очистку и тщательно высушите.
- Приборы хранятся в закрытом сухом и чистом помещении при температуре окружающего воздуха от 0°C до +40°C с относительной влажностью не выше 70% и отсутствии в окружающей среде кислотных и других паров, отрицательно влияющих на материалы приборов.

## БЕЗОПАСНАЯ УТИЛИЗАЦИЯ



Ваше устройство спроектировано и изготовлено из высококачественных материалов и компонентов, которые можно утилизировать и использовать повторно.

Если товар имеет символ с зачеркнутым мусорным ящиком на колесах, это означает, что товар соответствует Европейской директиве 2002/96/ЕС.

Ознакомьтесь с местной системой раздельного сбора электрических и электронных товаров. Соблюдайте местные правила.

Утилизируйте старые устройства отдельно от бытовых отходов.

Правильная утилизация вашего товара позволит предотвратить возможные отрицательные последствия для окружающей среды и человеческого здоровья.

## ТЕХНИЧЕСКИЕ ХАРАКТЕРИСТИКИ

Напряжение питания: ~220-240 В, 50 Гц

Максимальная потребляемая мощность: 1400 Вт

Максимальная температура нагрева: 230°C

Класс электробезопасности: I

**В связи с постоянным усовершенствованием изделий производитель оставляет за собой право на внесение изменений в конструкцию, дизайн, комплектацию и технические характеристики прибора без предварительного уведомления об этом пользователя.**

## **ИНФОРМАЦИЯ О СЕРТИФИКАТЕ СООТВЕТСТВИЯ**

Товар сертифицирован.

Товар соответствует требованиям нормативных документов:

ТР ТС 004/2011 «О безопасности низковольтного оборудования»;

ТР ТС 020/2011 «Электромагнитная совместимость технических средств».

ТР ТС 037/2016 «Об ограничении применения опасных веществ в изделиях электротехники и радиоэлектроники».

При отсутствии копии нового сертификата в коробке спрашивайте копию у продавца.

Полную информацию о сертификате соответствия вы можете получить у продавца или на сайте [pioneer-bt.ru](http://pioneer-bt.ru).



Изготовитель:

ПИОНИР ХАЙ ТЕХНОЛОДЖИ  
ЛИМИТЕД, адрес: Офис Б 21/Ф  
Квонг Фат Хонг здание 1, Рамсей ст,  
Шеунг Ван, Гонконг

PIONEER HIGH TECHNOLOGY  
LIMITED Address: Flat B 21/F Kwong  
Fat Hong BLDG 1 Rumsey St Sheung  
Wan, Hong Kong

Завод-изготовитель:  
Аксу Электрикли ев Алетлери  
Санайи ве Тикарет А.С. Адрес: район  
Акчабургаз, улица 3036, дом №: 2/1,  
Эсеньюрт – Стамбул Турция.

AKSU ELEKTRIKLI EV ALETLERI  
SANAYI VE TICARET A.S Address:  
Akcaburgaz Mah. 3036 Sokak No:2/1  
Esenyurt – Istanbul Turkey

Сделано в Турции. / Made in Turkey.

Импортер/организация, уполномоченная на принятие претензий на территории России:

ООО «СЕРВИС-ВИП». 144009,  
Московская область, г. Электро-  
сталь, ул. Корнеева, д. 66, оф. 203.

Дата производства указана на упаковке или изделии.

Срок службы изделия – 3 года.

Гарантийный срок – 1 год.

Гарантийное обслуживание осуществляется согласно прилагаемому гарантийному талону.

Гарантийный талон и инструкция по эксплуатации являются неотъемлемыми частями данного изделия.

\* Данные могут быть изменены в связи со сменой изготовителя, продавца, производственного филиала, импортера в РФ. В случае изменения данных актуальная информация указывается на дополнительной наклейке, размещенной на упаковке изделия.

## **СЕРВИСНОЕ ОБСЛУЖИВАНИЕ**

Благодарим вас за приобретение продукции **PIONEER**. Мы рады предложить вам изделия, разработанные и изготовленные в соответствии с высокими требованиями к качеству, функциональности и дизайну. Мы уверены, что Вы будете довольны приобретением изделия от нашей фирмы. В случае если ваше изделие марки **PIONEER** будет нуждаться в техническом обслуживании, просим вас обращаться в один из авторизованных сервисных центров (далее – АСЦ). С полным списком АСЦ и их точными адресами вы можете ознакомиться на сайте [pioneer-bt.ru](http://pioneer-bt.ru).

*pioneer-bt.ru*

*Pioneer*