

Pioneer

Руководство Пользователя



*Миксер планетарный
MX329*

Уважаемый покупатель!

Благодарим Вас за выбор продукции, выпускаемой под торговой маркой **PIONEER**.

Мы рады предложить вам изделия, разработанные и изготовленные в соответствии с высокими требованиями к качеству, функциональности и дизайну. Мы уверены, что вы будете довольны приобретением изделия нашей фирмы. Перед началом эксплуатации прибора внимательно прочитайте данное руководство, в котором содержится важная информация, касающаяся вашей безопасности, а также рекомендации по правильному использованию прибора и уходу за ним.

Позаботьтесь о сохранности настоящего Руководства, используйте его в качестве справочного материала при дальнейшем использовании прибора.

СОДЕРЖАНИЕ

НАЗНАЧЕНИЕ	4
МЕРЫ БЕЗОПАСНОСТИ	4
КОМПЛЕКТАЦИЯ	6
УСТРОЙСТВО ПРИБОРА	6
ЭКСПЛУАТАЦИЯ ПРИБОРА	7
РЕЦЕПТЫ.....	10
ЧИСТКА И УХОД.....	14
УСТРАНЕНИЕ НЕИСПРАВНОСТЕЙ.....	14
ТРАНСПОРТИРОВКА И ХРАНЕНИЕ	16
БЕЗОПАСНАЯ УТИЛИЗАЦИЯ.....	16
ТЕХНИЧЕСКИЕ ХАРАКТЕРИСТИКИ.....	16
ИНФОРМАЦИЯ О СЕРТИФИКАТЕ СООТВЕТСТВИЯ.....	17
СЕРВИСНОЕ ОБСЛУЖИВАНИЕ	17

ПРИМЕЧАНИЕ:

Все изображения в данном руководстве приведены в качестве примеров, реальное изделие может отличаться от изображения.

НАЗНАЧЕНИЕ

Электрический миксер предназначен только для взбивания и смешивания пищевых продуктов в домашних условиях.

МЕРЫ БЕЗОПАСНОСТИ

Стационарный электрический миксер разработан исключительно для бытового применения внутри помещений и должен быть использован строго по назначению. Миксер не предназначен для промышленного и коммерческого применения.

Перед началом эксплуатации полностью прочитайте данный раздел и следуйте всем инструкциям во время эксплуатации миксера.

- Прибор предназначен для работы внутри помещения при нормальной температуре и влажности воздуха. Не используйте прибор на улице.
- Извлеките прибор из упаковки и убедитесь в его целостности и отсутствии повреждений. Уберите упаковочные материалы подальше от детей.
- Перед подключением к электросети убедитесь в том, что характеристики вашей электросети соответствуют указанным на маркировке изделия.
- При подключении к электросети и во время работы запрещается прикасаться к вилке и шнуру питания мокрыми руками.
- Не допускайте, чтобы шнур питания соприкасался с горячи-

ми поверхностями или острыми предметами.

- Запрещается использовать неисправный прибор, в том числе с поврежденным сетевым шнуром или вилкой. Если поврежден сетевой шнур, для его замены обратитесь в авторизованный сервисный центр производителя.
- Запрещается разбирать, вносить изменения в конструкцию или пытаться чинить прибор самостоятельно. В случае возникновения неисправностей следует обращаться в авторизованные сервисные центры. Неквалифицированный ремонт снимает прибор с гарантийного обслуживания.
- Отключайте устройство от электросети тогда, когда оно не используется, а также во время сборки, разборки или установки насадок.
- Перед отключением миксера от электросети выключите его переключателем скоростей (переключатель скоростей должен находиться в положении «0»).
- При отключении прибора от электросети не тяните за шнур или сам миксер, беритесь за сетевую вилку.
- Во избежание поражения электрическим током запрещается использовать устройство в местах с повышенной влажностью, вблизи источников влаги и емкостей с водой (например, в ванной, в непосредственной близости от кухонной раковины, в сырых подвальных помещени-

- ях, рядом с прудом или бассейном и т. д.).
- Запрещается работать с прибором мокрыми руками.
- Запрещается погружать сетевой шнур, вилку или само устройство в воду или другую жидкость.
- Если прибор упал в воду:
 - не касайтесь корпуса миксера и воды;
 - немедленно отсоедините провод питания от электросети, только после этого можно достать прибор из воды;
 - обратитесь в авторизованный сервисный центр для его осмотра или ремонта.
- Запрещается смешивать миксером слишком твердые ингредиенты, например замороженное сливочное масло или замороженное тесто.
- Запрещается использовать миксер для смешивания твердых и сухих продуктов, приготовления слишком густых смесей.
- Запрещается использовать миксер для перемешивания непищевых продуктов, например клея, красок, строительных смесей и т. п.
- Не превышайте время работы, указанное в настоящем руководстве.
- Во время работы не закрывайте вентиляционные отверстия на корпусе устройства, это может привести к перегреву электродвигателя.
- Во время работы с прибором не допускайте, чтобы длинные волосы, шарф или другие предметы свисали над насадками.
- Не касайтесь движущих частей устройства.
- Во время работы прибора не допускайте погружения в емкость со смешиваемыми продуктами каких-либо металлических изделий (ложек, вилок, ножей и т. п.).
- Если насадка застряла, сначала отключите прибор от электросети и только потом очистите насадку от продуктов, которые блокируют ее движение.
- При смешивании жидкостей, особенно горячих, смешивайте жидкости в небольших количествах для того, чтобы предотвратить расплескивание.
- Запрещается использование каких-либо аксессуаров и насадок, не рекомендованных производителем.
- Запрещается снимать насадки на работающем приборе.
- Перед установкой насадок, убедитесь, что вилка сетевого шнура не вставлена в розетку.
- Перед использованием миксера убедитесь, что насадки установлены правильно и зафиксированы.
- Отсоедините насадки от миксера перед их чисткой.
- Не размещайте прибор вблизи от источника тепла (например электрической или газовой плиты, открытого огня).
- Запрещается оставлять работающий прибор без присмотра.
- Храните прибор в недоступном для детей месте.

- Не позволяйте детям использовать миксер без вашего присмотра. Не разрешайте детям играть с прибором.
- Данный прибор не предназначен для использования людьми с ограниченными физическими, сенсорными или умственными возможностями (включая детей), а также людьми, не имеющими достаточных знаний и опыта работы с электронными приборами, если за ними не присматривают лица, ответственные за их безопасность.

ВНИМАНИЕ:

Время работы миксера не должно превышать 5 минут за одно включение. Между двумя циклами работы миксера необходимо сделать перерыв на 10 минут, чтобы дать остыть двигателю. Если объем продуктов очень большой, между несколькими циклами работы сделайте увеличенный интервал на 40-45 минут.

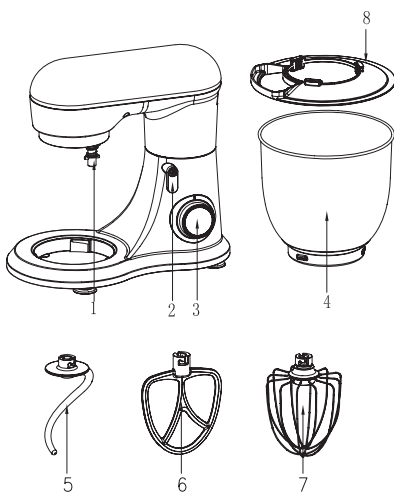
Производитель не несет ответственности за какие-либо повреждения, возникшие вследствие неправильного использования прибора или несоблюдения мер предосторожности и безопасности.

КОМПЛЕКТАЦИЯ

Откройте коробку и убедитесь, что все комплектующие имеются в наличии в исправном состоянии:

- Миксер – 1
- Чаша – 1
- Крышка чаши – 1
- Крючок для замеса теста – 1
- Лопатка для перемешивания – 1
- Венчик для взбивания – 1
- Руководство по эксплуатации – 1
- Гарантийный талон – 1

УСТРОЙСТВО ПРИБОРА



1. Поворотный вал
2. Фиксатор верхнего блока
3. Переключатель скоростей
4. Чаша
5. Крючок для замеса теста
6. Лопатка для перемешивания
7. Венчик для взбивания
8. Крышка чаши

ЭКСПЛУАТАЦИЯ ПРИБОРА

Подготовка к эксплуатации

Извлеките прибор из упаковки. Перед первым использованием прибора тщательно вымойте все детали, которые контактируют с продуктами. Более подробную информацию вы найдете в разделе «Чистка и уход».

Переключатель скоростей

Переключателем скоростей устанавливается скорость работы миксера. Всего предусмотрено десять скоростей: 1-10. Большая цифра соответствует большей скорости, меньшая – меньшей.

Выбирайте скорость в зависимости от этапа приготовления и используемой насадки (см. таблицу ниже).

Выбор насадки

Название	Внешний вид	Рабочая скорость	Время работы, мин	Максимальное количество продуктов	Объем продуктов
Крючок для замеса теста		1~6	3-5	Максимум: 585 г муки + 315 мл воды	10 секунд на скорости «1», затем 20 секунд на скорости «2», затем 30 секунд на скорости «3», затем 2-5 минут на скорости «5» или «6» до формирования теста
Лопатка для перемешивания		1~7	3-10	Максимум: 660 г муки + 840 г воды	30 секунд на скорости «1» или «2», затем не менее 2 минут 30 секунд на скорости от «3» до «7»
Венчик для взбивания		8~10	3-10	Минимум: 3 яичных белка	3 минуты на скорости от «8» или «10»

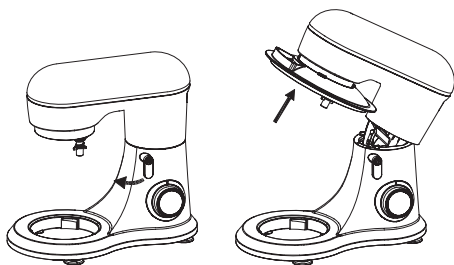
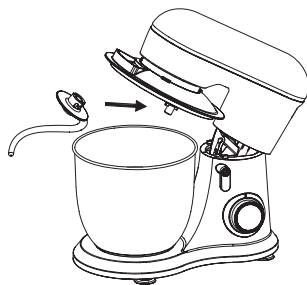
ВНИМАНИЕ:

Максимальный вес продуктов при использовании крючка составляет 0,9 кг. Во время установки и снятия насадки прибор должен быть выключен и отключен от электросети.

Основные операции

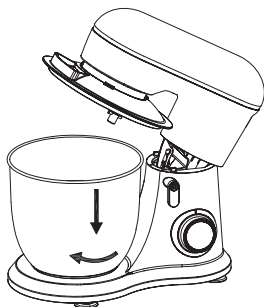
Поставьте миксер на ровную и устойчивую поверхность.

Перед тем, как начать сборку прибора, убедитесь, что он выключен (переключатель скоростей находится в положении 0) и отключен от электросети.



Нажмите сверху на верхний блок миксера и поверните фиксатор верхнего блока по часовой стрелке, после этого верхний блок автоматически поднимется. Закрепите крышку чаши на верхнем блоке, как показано на рисунке.

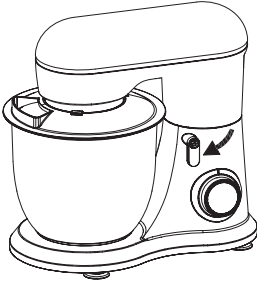
Выберите подходящую насадку: лопатку для перемешивания, крючок для замеса теста или смешивания мясного фарша с другими ингредиентами для приготовления котлет или венчик для взбивания яичных белков, сливок, молока и других жидких продуктов. Наденьте насадку на поворотный вал верхнего блока, а затем поверните примерно на четверть циферблата против часовой стрелки, чтобы насадка зафиксировалась. Убедитесь, что насадка надежно зафиксирована, потянув за нее вниз.



Поставьте чашу с продуктами в углубление корпуса, а затем поверните чашу по часовой стрелке до фиксации.



Плавнo опустите верхний блок с насадкой вниз, пока блок не зафиксируется в горизонтальном положении. При опускании блока следите, чтобы не прищемить пальцы крышкой.



Убедитесь, что крышка чаши и чаша совпали и чаша закрыта. Если это не так, поднимите блок и исправьте положение крышки.

Подключите вилку шнура питания в розетку.

Поворачивая переключатель скоростей, установите необходимую скорость работы в зависимости от используемой насадки (см. таблицу выше), при этом загорится индикатор выбранной скорости. Всего предусмотрено десять скоростей: 1-10. Большая цифра соответствует большей скорости, меньшая – меньшей.

ВНИМАНИЕ:

Если во время приготовления вам потребуется соскрести продукты со стенок чаши, обязательно переведите переключатель скоростей в положение «0» и дождитесь остановки насадки. Для перемешивания и перераспределения продуктов в чаше используйте лопатку, не делайте это руками во избежание травм.

По окончании работы переведите переключатель скоростей в положение «0». Насадка продолжит вра-

щаться еще в течение непродолжительного времени, подождите, пока она остановится.

Отключите прибор от электросети. Нажмите сверху на верхний блок миксера и поверните фиксатор верхнего блока по часовой стрелке, после этого верхний блок автоматически поднимется.

Очистите насадку от продуктов пластиковой лопаткой. Поверните насадку по часовой стрелке, чтобы ее извлечь. Поверните чашу с продуктами против часовой стрелки, чтобы ее извлечь.

Рекомендации по работе с миксером

Вода для замеса теста должна иметь температуру 35°C–45°C.

Если вы взбиваете фрукты, то следует предварительно нарезать их на небольшие кусочки и добавить небольшое количество жидкости.

Перед смешиванием или взбиванием доставайте продукты из холодильника заранее, чтобы дать им нагреться до комнатной температуры.

Чтобы в чашу с продуктами не попала скорлупа или испорченное яйцо, не выливайте яйца сразу в общую чашу. Разбивайте каждое яйцо и сначала выливайте его в отдельную емкость, а затем уже добавляйте к общей массе продуктов.

Не перемешивайте и не взбивайте слишком долго, соблюдайте время, указанное в рецепте. Сначала всегда устанавливайте низкую скорость, которую постепенно увеличивайте.

На результат могут повлиять различные факторы: температура в помещении, температура продуктов, качества конкретных продуктов и ингредиентов.

РЕЦЕПТЫ

Булочки с льняным семенем

Ингредиенты: льняное семя – 30 г, вода – 190 мл, мука хлебная – 250 г, сухие дрожжи – 3 г, сахар – 30 г, соль – 3 г, сухое молоко – 10 г, сливочное масло – 20 г, жидкое яйцо – 15 г.

Приготовление:

1. Замочить 30 г льняного семени в 40 мл воды на 12 часов.
2. Положить в чашу миксера 250 г хлебной муки, 3 г сухих дрожжей, 30 г сахара, 3 г соли, 10 г сухого молока, 150 мл воды. Замешивать тесто с помощью крючка на скорости 1–6, затем добавить 20 г сливочного масла и продолжать замешивать тесто, пока оно не станет мягким и равномерно перемешанным. Затем добавить в тесто льняное семя. Накрыть чашу пищевой пленкой и дать постоять в теплом месте, пока тесто не увеличится в размере в два раза.
3. Еще раз тщательно перемешать тесто, затем достать из чаши и разделить на шесть частей, из которых сформировать булочки. Накрыть сформированные булочки пищевой пленкой и дать постоять при температуре 38°C один час.

4. Когда ферментация закончится, смазать верхнюю поверхность рогаликов жидким яйцом и задвинуть противень с булочками в предварительно разогретую духовку на предпоследний уровень. Запекать при температуре 180°C в течение 20 минут, затем достать и положить на решетку для охлаждения.

Хлеб для тостов

Ингредиенты: высокоглютенная мука – 270 г, низкоглютенная мука – 30 г, одно яйцо, соль – 3 г, сахар – 55 г, дрожжи – 4 г, нежирные сливки – 80 г, сухое молоко – 10 г, вода – 90 мл.

Приготовление:

1. Положить все ингредиенты в чашу и замешивать тесто с помощью крючка на скорости 1–6.
2. Убрать получившееся тесто в теплое место, чтобы оно увеличилось в размере в два раза.
3. Еще раз тщательно перемешать тесто, затем достать из чаши и разделить на три части. Накрыть получившиеся части пленкой и дать постоять 15 минут.
4. Взять одну часть теста и раскатать ее в форму языка, затем согнуть с двух сторон в сторону центра, затем скрутить сверху вниз. Повторить то же самое с другими частями. Затем накрыть тесто пищевой пленкой и дать постоять 15 минут.
5. Положить три части теста в формы для запекания для второй ферментации. Тесто должно

подняться до 80% высоты формы. Запекать при температуре 170°C в течение 40 минут. Затем вынуть из духовки, встряхнуть из форм и положить на решетку для охлаждения.

Сливочный хлеб

Ингредиенты: высокоглютенная мука – 375 г, молоко – 180 мл, сливочное масло – 35 г, молоко – 11 г, дрожжи – 4 г, соль – 3 г, одно яйцо.

Приготовление:

1. Положить все ингредиенты, кроме яйца и сливочного масла, в чашу и замешивать тесто с помощью крючка на скорости 1–6, затем добавить 35 г размягченного сливочного масла и продолжать замешивать тесто, пока оно не станет мягким и равномерно перемешанным.
2. Убрать получившееся тесто в теплое место, чтобы оно увеличилось в размере в два раза.
3. Еще раз тщательно перемешать тесто, затем достать из чаши и разделить на 10 частей. Взять одну часть теста и раскатать ее в овал, затем скрутить сверху вниз. Повторить то же самое с другими частями.
4. Положить на противень смазанную жиром бумагу, сверху положить получившиеся булки, оставить их для ферментации и увеличения в размере в два раза в теплом месте.
5. Смазать яйцом поверхность роллов и задвинуть противень в предварительно разогретую

духовку на средний уровень. Запекать при температуре 160°C в течение 20 минут.

Французский хлеб

Ингредиенты: высокоглютенная мука – 250 г, низкоглютенная мука – 50 г, вода – 150 мл, сахар – 10 г, дрожжи – 3 г, соль – 1 г.

Приготовление:

1. Положить все ингредиенты в чашу и замешивать тесто с помощью крючка на скорости 1–6.
2. Накрыть получившееся тесто пищевой пленкой убрать в теплое место, чтобы оно увеличилось в размере в два раза.
5. Еще раз тщательно перемешать тесто, затем достать из чаши и разделить на четыре части. Взять одну часть теста и раскатать ее в овал, затем скрутить сверху вниз. Повторить то же самое с другими частями.
6. Накрыть получившиеся части пленкой и оставить их для ферментации и увеличения в размере в два раза в теплом месте.
3. Переложить хлеб на противень и смазать поверхность хлеба кунжутным маслом. Задвинуть противень в предварительно разогретую духовку на средний уровень. Запекать при температуре 180°C в течение 20 минут.

Оригинальный кекс

Ингредиенты: мука для кексов – 250 г, 5 яиц, растительное масло – 50 г, сахар – 80 г, немного лимонного сока, молоко – 55 мл.

Приготовление:

1. Отделить яичные желтки от белков, добавить 20 г сахара к желткам и взбивать с помощью венчика на скорости 10 до полного растворения сахара. Добавить молоко и продолжать перемешивать на скорости 10.
2. Добавить растительное масло и продолжать взбивать до получения равномерной смеси.
3. Просеять муку для кексов через сито и добавить в смесь с яичными желтками и равномерно размешать.
4. Капнуть несколько капель лимонного сока в яичные белки, добавить оставшийся сахар тремя порциями и взбивать венчиком до состояния пенки.
5. Взять 1/3 от смеси из яичных белков и добавить в смесь с яичными желтками, равномерно перемешать, затем получившуюся смесь перелить в смесь с яичными белками и равномерно перемешивать до получения теста.
6. Смазать форму растительным маслом, затем влить получившееся тесто в форму.
7. Запекать в предварительно разогретой духовке с верхним и нижним подогревом при температуре 150°C в течение 50 минут, затем допечь еще некоторое

время, чтобы кекс приобрел золотистую корочку.

Шоколадный кекс

Ингредиенты: жидкое яйцо – 150 г, цельное молоко – 50 мл, какао-порошок – 40 г, белый сахар – 80 г.

Приготовление:

1. Взбивать 150 г жидкого яйца венчиком на скорости 10 до получения пены. Отложить в сторону.
2. Положить в чашу 80 г белого сахара, 50 мл молока, 40 какао-порошка и перемешивать лопаткой на скорости 10 до получения равномерной смеси.
3. Соединить получившуюся смесь с взбитым яйцом и хорошо перемешать.
4. Перелить получившуюся смесь в широкую форму, смазанную маслом, и поставить в духовку для запекания при температуре 180°C.
5. После запекания и закрепления формы кекса, достать его из формы для запекания и дать остыть перед подачей на стол.

Шоколадный торт-мороженое

Ингредиенты: сливочный сыр – 140 г, темный шоколад – 140 г, молоко – 220 мл, сахарная пудра – 100 г, взбитые сливки – 240 г, соль – 2 г.

Приготовление:

1. Края формы обернуть алюминиевой фольгой, а на дно формы положить кружок бумаги для выпекания.

2. Добавить к сливочному сыру сахарную пудру и щепотку соли и перемешать лопаткой для перемешивания.
3. Порезать шоколад на кусочки и растопить, влить расплавленный шоколад в сливочный сыр, равномерно перемешать лопаткой для перемешивания. Переложить и отложить в сторону.
4. Налить взбитые сливки в чашу и перемешивать до состояния пенки.
5. Добавить взбитые сливки, которые должны были увеличиться в объеме в два раза, к шоколадному сыру и равномерно перемешать. Влить молока в два захода и хорошо перемешать.
6. В конце перелить получившуюся смесь в форму и убрать в холодильник на несколько часов. Затем достать и переложить из формы на посуду.
2. Убрать получившееся тесто в теплое место, чтобы оно увеличилось в размере в два раза.
3. Во время ферментации и подъема теста подготовить начинку для пиццы.
4. Еще раз тщательно перемешать тесто, затем достать из чаши и разделить на две части. Взять одну часть, раскатывать и разминать ее 5 минут, затем аккуратно раскатать скалкой до размера формы и противня, где вы собираетесь ее выпекать. Положите пиццу в форму или на противень, предварительно смазанные оливковым маслом, и прижмите по краям. Затем сделайте в тесте небольшие отверстия вилкой.
5. Разогрейте духовку до 200°C с верхним и нижним подогревом. Распределите по тесту соус, сыр моцареллу, мелко нарезанный лук.
6. Выпекайте пиццу на втором уровне в течение 8 минут.
7. Когда пицца будет готова, достаньте ее из духовки и положите сверху кусочки бекона и другую начинку, какую пожелаете.
8. Снова поставьте пиццу в разогретую духовку на 15 минут. Готовьте, пока сыр не расплавится, а корочка не приобретет золотистый оттенок.

Домашняя пицца

Ингредиенты: высокоглютеновая мука – 170 г, вода – 100 мл, соль – 1,5 г, белый сахар – 152 г, дрожжи – 2 г, сливочное масло – 15 г. Начинка готовится отдельно.

Приготовление:

1. Положить 170 г муки, 200 мл воды, 1,5 г соли, 15 г сахара, 2 г дрожжей в чашу миксера. Замешивать тесто с помощью крючка на скорости 1–3. После получения равномерного теста добавить сливочное масло и продолжать замешивать до получения тягучей смеси.

ЧИСТКА И УХОД

Очищайте миксер сразу же после каждого использования.

После окончания работы выключите прибор и отключите его от электросети.

Снимите насадку и чашу. Сразу же вымойте насадку, чашу и крышку теплой мыльной водой, после чего протрите сухим чистым полотенцем.

Рекомендуется мыть насадки немедленно, чтобы продукты не успели застыть и прилипнуть и чтобы на них не начали размножаться бактерии. Насадки миксера не предназначены для мытья в посудомоечной машине.

Подождите, пока корпус миксера остынет. Протрите корпус прибора мягкой слегка влажной тканью, а затем протрите сухой тканью, чтобы отполировать поверхность. Протрите поворотный вал от черной полоски, которая образуется в процессе его вращения.

Также протрите шнур питания, если на него попали продукты.

Не используйте жесткие губки, абразивные и агрессивные чистящие средства.

ВНИМАНИЕ:

Запрещается погружать корпус миксера в воду или мыть его под краном!

УСТРАНЕНИЕ НЕИСПРАВНОСТЕЙ

При возникновении неисправности воспользуйтесь рекомендациями в таблице ниже. Если неисправность не устраняется, не разбирайте и не пытайтесь самостоятельно отремонтировать неисправный прибор, а обратитесь в уполномоченный сервисный центр производителя.

Неисправности	Возможные причины	Способы устранения
Миксер внезапно останавливается во время работы.	Миксер работает слишком долго, и/или температура в комнате слишком высокая, в результате двигатель перегревается и срабатывает защитное выключение.	Поверните регулятор скоростей в положение «0» и дайте миксеру остыть в течение 15–30 минут.
После включения миксера переключателем скоростей он не начинает работу.	Отсутствует питание.	Убедитесь, что вилка питания подключена к розетке, контакт вилки в розетке плотный, розетка исправна.
	Не зафиксирован верхний блок.	Когда блок фиксируется в горизонтальном положении, фиксатор блока должен вернуться в первоначальное положение.
Миксер очень сильно шумит во время работы.	Установлена высокая скорость.	На высокой скорости миксер шумит больше. Правильно выбирайте скорость в зависимости от задач.
	Продуктов в чаше очень много.	Уменьшите количество продуктов.
	Напряжение в сети нестабильно.	Подождите, когда напряжение стабилизируется.
	Миксер работает слишком долго.	Сделайте перерыв в работе миксера и дайте ему остыть.
Вращение насадки приостанавливается, либо скорость нестабильна.	Слишком низкая температура в комнате, поэтому лубрикант затвердел.	Снимите чашу и дайте миксеру поработать вхолостую в течение 5 минут, чтобы размягчить лубрикант. Затем скорость должна стабилизироваться.
	Продуктов в чаше слишком много, они слишком твердые, поэтому миксер перегружается.	Уменьшите количество продуктов, чтобы не перегружать прибор.
	Упало напряжение сети.	Подождите, когда напряжение стабилизируется.
Во время работы миксер шатается и трясется.	Отвалилась накладдка на ножке.	Убедитесь, что накладдка на ножке на месте. Если нет, найдите и закрепите ее.
	Миксер стоит на мягкой и/или неровной поверхности.	Используйте миксер на твердой ровной поверхности.
Не удается зафиксировать верхний блок в горизонтальном положении.	Чаша и/или крышка чаши неправильно установлены.	Поверните крышку в нужное положение.
Тесто темнеет после замешивания миксером.	В тесто падает черная пыль из верхнего блока.	Проверьте состояние верхнего блока, насадок, поворотного вала. Убедитесь, что они сухие, не имеют ржавчины, коррозии и т.п.

ТРАНСПОРТИРОВКА И ХРАНЕНИЕ

- Транспортировка приборов проводятся всеми видами транспорта в соответствии с правилами перевозки грузов, действующими на транспорте конкретного вида.
- При перевозке прибора используйте оригинальную заводскую упаковку. Прибор должен быть надежно зафиксирован в упаковке.
- Транспортировка приборов должно исключать возможность непосредственного воздействия на них атмосферных осадков и агрессивных сред.
- Перед тем, как убрать прибор на хранение, проведите его чистку и дайте высохнуть всем деталям.
- Приборы необходимо хранить в закрытом сухом и чистом помещении при температуре окружающего воздуха от 0°C до +40°C с относительной влажностью не выше 70% и отсутствии в окружающей среде кислотных и других паров, отрицательно влияющих на материалы приборов.

БЕЗОПАСНАЯ УТИЛИЗАЦИЯ



Ваше устройство спроектировано и изготовлено из высококачественных материалов и компонентов, которые можно утилизировать и использовать повторно. Если товар имеет символ с зачеркнутым мусорным ящиком на колесах, это означает, что товар соот-

ветствует Европейской директиве 2002/96/ЕС.

Ознакомьтесь с местной системой раздельного сбора электрических и электронных товаров. Соблюдайте местные правила.

Утилизируйте старые устройства отдельно от бытовых отходов.

Правильная утилизация вашего товара позволит предотвратить возможные отрицательные последствия для окружающей среды и человеческого здоровья.

ТЕХНИЧЕСКИЕ ХАРАКТЕРИСТИКИ

Напряжение питания: ~220-240 В, 50 Гц

Мощность: 1300 Вт

Время непрерывной работы: 5 минут

Объем чаши из нержавеющей стали: 4,5 литра

Класс защиты от поражения электрическим током: II

ПРИМЕЧАНИЕ:

В связи с постоянным совершенствованием изделий производитель оставляет за собой право на внесение изменений в конструкцию, дизайн, комплектацию и технические характеристики прибора без предварительного уведомления об этом пользователя.

ИНФОРМАЦИЯ О СЕРТИФИКАТЕ СООТВЕТСТВИЯ

Товар сертифицирован.

Товар соответствует требованиям нормативных документов:

ТР ТС 004/2011 «О безопасности низковольтного оборудования»;

ТР ТС 020/2011 «Электромагнитная совместимость технических средств»;

ТР ТС 037/2016 «Об ограничении применения опасных веществ в изделиях электротехники и радиоэлектроники».

При отсутствии копии нового сертификата в коробке спрашивайте копию у продавца.

Полную информацию о сертификате соответствия вы можете получить у продавца или на сайте pioneer-bt.ru.



Изготовитель:

ПИОНИР ХАЙ ТЕХНОЛОДЖИ

ЛИМИТЕД. Адрес: Офис Б 21/Ф

Квонг Фат Хонг здание 1, Рамсей ст, Шеунг Ван, Гонконг.

PIONEER HIGH TECHNOLOGY

LIMITED. Add: Flat B 21/F Kwong Fat

Hong BLDG 1 Rumsey St, Sheung Wan, Hong Kong.

Сделано в Китае.

Импортер/организация, уполномоченная на принятие претензий на территории России:

ООО «СЕРВИС-ВИП». 144009, Московская область, г. Электросталь, ул. Корнеева, д. 6б, оф. 203.

** Данные могут быть изменены в связи со сменой изготовителя, продавца, производственного филиала, импортера в РФ. В случае изменения данных актуальная информация указывается на дополнительной наклейке, размещенной на упаковке изделия.*

Дата производства указана на упаковке или изделии.

Срок службы изделия – 3 года.

Гарантийный срок – 1 год.

Гарантийное обслуживание осуществляется согласно прилагаемому гарантийному талону. Гарантийный талон и инструкция по эксплуатации являются неотъемлемыми частями данного изделия.

СЕРВИСНОЕ ОБСЛУЖИВАНИЕ

Благодарим вас за приобретение продукции **PIONEER**. Мы рады предложить вам изделия, разработанные и изготовленные в соответствии с высокими требованиями к качеству, функциональности и дизайну. Мы уверены, что Вы будете довольны приобретением изделия от нашей фирмы. В случае если ваше изделие марки **PIONEER** будет нуждаться в техническом обслуживании, просим вас обращаться в один из авторизованных сервисных центров (далее – АСЦ). С полным списком АСЦ и их точными адресами вы можете ознакомиться на сайте pioneer-bt.ru.

pioneer-bt.ru

Pioneer