

**Pioneer**  
home

Руководство Пользователя



Пылесос VC315C

## **Уважаемый покупатель!**

Благодарим Вас за приобретение пылесоса **PIONEER**. Пожалуйста, внимательно изучите настоящее Руководство. Оно содержит важные указания по безопасности, эксплуатации пылесоса и по уходу за ним. Обратите особое внимание на раздел «Меры предосторожности и техника безопасности».

Позаботьтесь о сохранности настоящего Руководства, используйте его в качестве справочного материала при дальнейшем использовании прибора.

## **СОДЕРЖАНИЕ**

МЕРЫ ПРЕДОСТОРОЖНОСТИ И ТЕХНИКА БЕЗОПАСНОСТИ.....	3
КОМПЛЕКТАЦИЯ .....	5
УСТРОЙСТВО ПЫЛЕСОСА.....	5
СБОРКА.....	5
ЭКСПЛУАТАЦИЯ.....	6
ВЫБОР НАСАДКИ .....	6
ЧИСТКА И УХОД.....	7
ДОПОЛНИТЕЛЬНАЯ ИНФОРМАЦИЯ.....	10
БЕЗОПАСНАЯ УТИЛИЗАЦИЯ.....	10
ТЕХНИЧЕСКИЕ ХАРАКТЕРИСТИКИ.....	10
ИНФОРМАЦИЯ О СЕРТИФИКАТЕ СООТВЕТСТВИЯ.....	10
СЕРВИСНОЕ ОБСЛУЖИВАНИЕ.....	11

## МЕРЫ ПРЕДОСТОРОЖНОСТИ И ТЕХНИКА БЕЗОПАСНОСТИ

Пылесос разработан исключительно для бытового применения внутри помещений и должен быть использован строго по назначению. Пылесос не предназначен для промышленного и коммерческого использования.

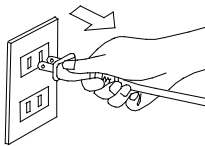
Во избежание поражения электрическим током не используйте пылесос вне помещений или на влажных поверхностях.

Перед подключением к электросети убедитесь в том, что напряжение, указанное на пылесосе, соответствует напряжению электросети. Напряжение указано в технических характеристиках пылесоса.

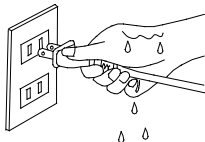
Запрещается использовать поврежденный или неисправный пылесос, в т. ч. при поврежденном шнуре питания.

Всегда следует отключать пылесос от сети, если вы не пользуетесь пылесосом, а также перед его разборкой или чисткой.

Не тяните пылесос за гибкий шланг или за шнур питания. Регулярно проверяйте состояние гибкого шланга. Не используйте шланг, если он поврежден.



При отключении пылесоса от электросети запрещается тянуть за шнур питания. Беритесь за вилку.



При подключении к электросети и во время работы запрещается прикасаться к вилке и шнуру питания мокрыми руками.

Запрещается оставлять включенный пылесос без присмотра.

Во время работы пылесос должен находиться в горизонтальном положении, следите за устойчивостью пылесоса на неровных поверхностях, например на лестнице.

Если насадка, удлинительная трубка, шланг или всасывающее отверстие пылесоса засорились, немедленно отключите пылесос, удалите мусор и снова включите пылесос.

Запрещается использовать пылесос без фильтров.

Запрещается использовать прибор в непосредственной близости от душа, ванны, умывальника, других емкостей с водой или источников влаги.

Запрещается погружать пылесос в воду и другие жидкости или разбрызгивать на пылесос воду и другие жидкости.

Запрещается использовать пылесос в местах возможного скопления горючих газов, паров или аэрозолей.



Запрещается использовать пылесос слишком близко от источников тепла (например, радиаторов или печей).

Если вы используете пылесос длительное время,

то извлеките сетевой шнур не менее чем на 2/3 его длины,

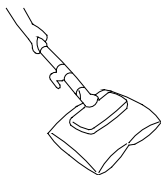
иначе возможен его перегрев или повреждения.

Запрещается перекрывать воздуховыпускные отверстия.

Запрещается ставить пылесос на шнур питания.



Запрещается убирать пылесосом горячий пепел, угольки, окурки и другие горящие, тлеющие или нагретые до высоких температур предметы и вещества.



Запрещается убирать пылесосом крупные предметы.



Запрещается убирать пылесосом разбитое стекло, острые предметы, иголки, канцелярские кнопки, скрепки и т.п.

Запрещается убирать пылесосом краситель, используемый в принтерах или копировальных машинах.

Запрещается убирать пылесосом ядовитые, взрывоопасные и разъедающие вещества.

Запрещается убирать пылесосом асбест или асбестовую пыль.

Запрещается убирать пылесосом воду и другие жидкости.



Запрещается использовать абразивные моющие средства и химические растворители для очистки пылесоса.

Запрещается использование каких-либо аксессуаров, не рекомендованных производителем.

Запрещается разбирать, вносить изменения в конструкцию или пытаться чинить прибор самостоятельно.

При возникновении неполадок обращайтесь в сервисные центры производителя. Неквалифицированный ремонт может стать причиной несчастного случая или травмы пользователя, а кроме того приводит к лишению вас права на гарантийное обслуживание.

Запрещено использование пылесоса людьми с ограниченными физическими, сенсорными и ментальными способностями (в том числе детьми) без присмотра людьми, ответственными за их безопасность.

Не допускайте использования пылесоса в качестве игрушки.

Храните пылесос в недоступном для детей месте.

Производитель не несет ответственность за повреждения, которые возникли вследствие неправильного обращения с пылесосом.

## **ВНИМАНИЕ:**

**Прекратите использование пылесоса, когда контейнер пылесборника заполнится мусором, и проведите его чистку.**

## КОМПЛЕКТАЦИЯ

Пылесос

Гибкий шланг

Телескопическая трубка

Универсальная насадка-щетка ковер/пол

Комбинированная насадка для уборки труднодоступных мест и чистки мягкой мебели

Инструкция по эксплуатации

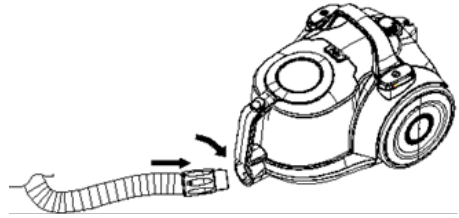
Гарантийный талон

12. Ручка контейнера для сбора пыли

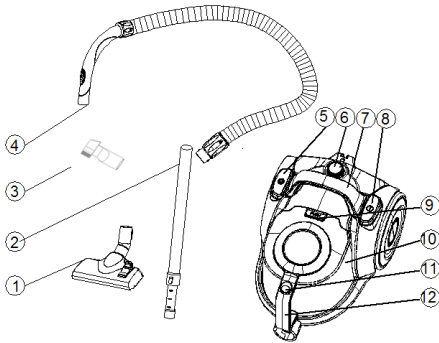
## СБОРКА



### ВНИМАНИЕ:

**Запрещается подключать пылесос к электросети, если он не полностью собран.**



## УСТРОЙСТВО ПЫЛЕСОСА



1. Универсальная насадка-щетка ковер/пол
2. Телескопическая трубка
3. Комбинированная насадка для уборки труднодоступных мест и чистки мягкой мебели
4. Ручка шланга
5.  Кнопка автоматической смотки шнура
6. Регулятор мощности
7. Ручка для переноски
8.  Кнопка включения/выключения
9. Кнопка для снятия контейнера для сбора пыли
10. Контейнер для сбора пыли
11. Кнопка открытия контейнера для сбора пыли
12. Ручка контейнера для сбора пыли

1. Выровняйте гибкий шланг относительно воздухозаборного отверстия на корпусе пылесоса, а затем вставьте его в отверстие до фиксации.

Чтобы отсоединить гибкий шланг от корпуса, нажмите на кнопки по бокам соединительного разъема шланга и потяните.




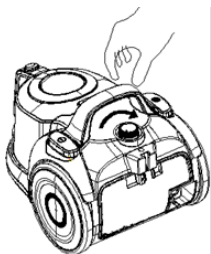
2. Соедините телескопическую трубку с ручкой гибкого шланга.
3. Отрегулируйте длину телескопической трубки.




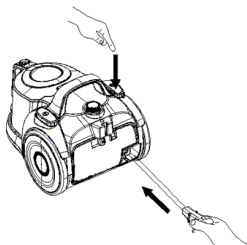
4. Установите на трубку подходящую насадку.


## ЭКСПЛУАТАЦИЯ

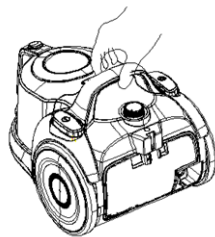
1. Возьмитесь за вилку питания и вытяните шнур питания до желтой отметки. Не вытягивайте шнур питания далее красной отметки.
2. Подключите вилку питания к электрической розетке и нажмите кнопку включения/выключения  на корпусе пылесоса, чтобы его включить.



3. Выполните уборку. Вы можете изменять мощность всасывания, вращая регулятор на корпусе. Кроме того, вы можете быстро изменять силу всасывания, открывая или закрывая воздушную заслонку на ручке.
4. По окончании работы нажмите кнопку включения/выключения , чтобы выключить пылесос.
5. Отключите вилку питания от розетки.



6. Аккуратно придерживая вилку, нажмите кнопку автоматической смотки шнура , чтобы убрать шнур питания.



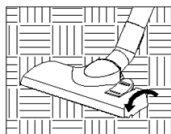
7. Для перемещения пылесоса беритесь только за ручку на его корпусе. Не используйте для перемещения пылесоса ручку контейнера для сбора пыли, гибкий шланг или шнур питания.
8. По окончании использования уберите пылесос на хранение.

## ВЫБОР НАСАДКИ

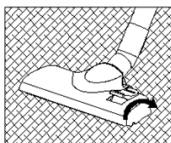
### Универсальная насадка-щетка

Универсальная насадка-щетка может использоваться как для уборки пола, так и для уборки ковров. С помощью рычажка на щетке выберите подходящее положение:

- щетина выдвинута -

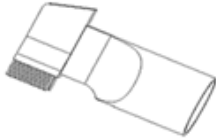


для уборки пола;



- щетина убрана - для уборки ковра.

## Насадка для уборки труднодоступных мест и чистки мягкой мебели



С убранный щеткой используйте узкую насадку для уборки углов, батарей, узких пространств между мебелью и стенами и других труднодоступных мест.

С откинутой на ней щеткой эта же насадка может использоваться для уборки мягкой мебели, портьер, занавесок, торшеров.

## ЧИСТКА И УХОД

**Прекратите использование пылесоса, когда контейнер заполнится до отметки максимального уровня, и проведите его чистку.**

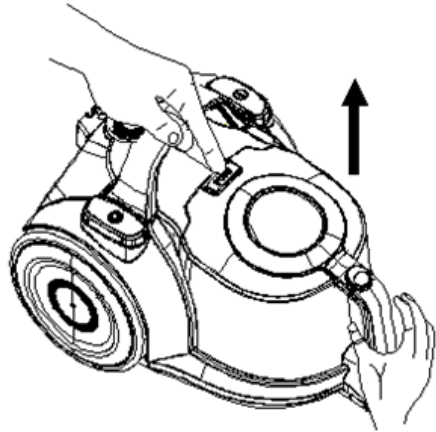
Выключите пылесос и отсоедините шнур питания от электросети. Очистите внешнюю поверхность пылесоса мягким моющим средством. Агрессивные или абразивные средства могут повредить внешнюю поверхность.

Если мощность всасывания стала низкой, проверьте, возможно, наполнился контейнер для сбора пыли, засорились фильтры или какой-либо предмет застрял в насадке, трубке или шланге.

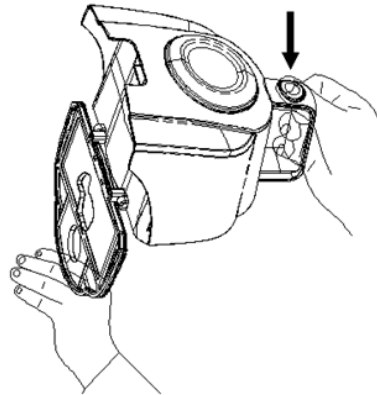
### Очистка контейнера от пыли и мусора

Когда пыль достигает максимальной отметки на контейнере для сбора пыли, это означает, что нужно провести чистку контейнера.

Выключите пылесос и отсоедините шнур питания от электросети.



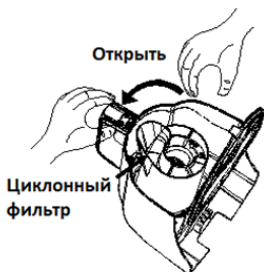
1. Нажмите на кнопку для снятия контейнера и снимите контейнер для сбора пыли.



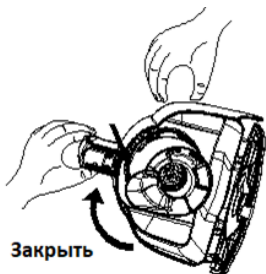
2. Расположите контейнер над мусорным ведром и нажмите на кнопку открытия контейнера.

3. Вытряхните пыль и мусор и откройте нижнюю крышку контейнера. Установите контейнер на пылесос.

## Чистка циклонного фильтра



Снимите контейнер для сбора пыли. Откройте верхнюю крышку контейнера. Поверните циклонный фильтр против часовой стрелки и извлеките из контейнера.

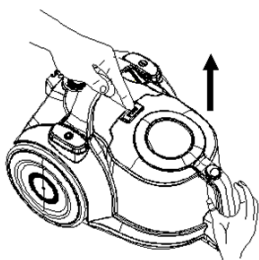


Проведите его чистку, а затем снова установите в контейнер обратно на пылесос.

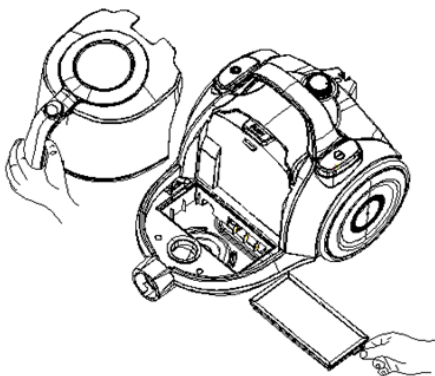
## Чистка фильтра двигателя

Фильтр двигателя следует чистить минимум два раза в год либо при видимом загрязнении.

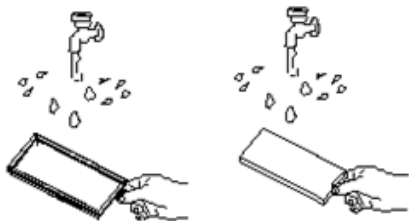
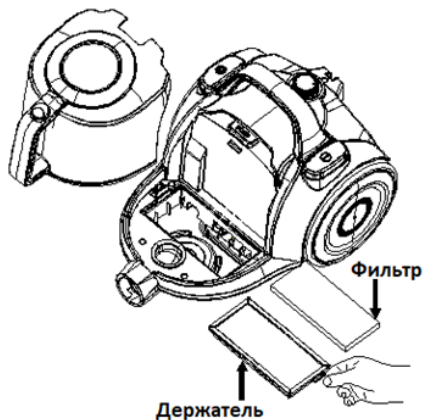
Выключите пылесос и отсоедините шнур питания от электросети.



Нажмите на кнопку для снятия контейнера и снимите контейнер для сбора пыли, взявшись за ручку контейнера.



Извлеките держатель с фильтром двигателя.

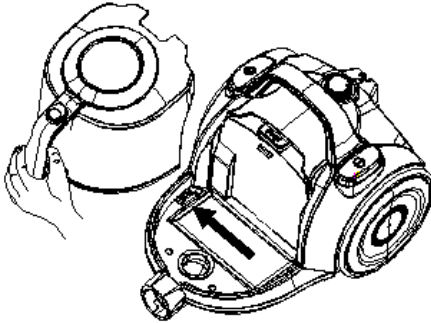


Промойте фильтр и держатель прохладной водой под краном.

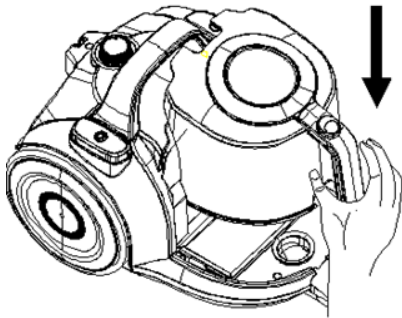


Запрещается мыть фильтр горячей водой или использовать для его мытья моющие средства. Запрещается стирать фильтр в стиральной машине.

Дайте фильтру полностью высохнуть в течение 24 часов. Запрещается сушить фильтр с помощью фена или на батарее.



Затем установите фильтр обратно внутрь пылесоса (направление установки фильтра обозначено на рисунке стрелкой).

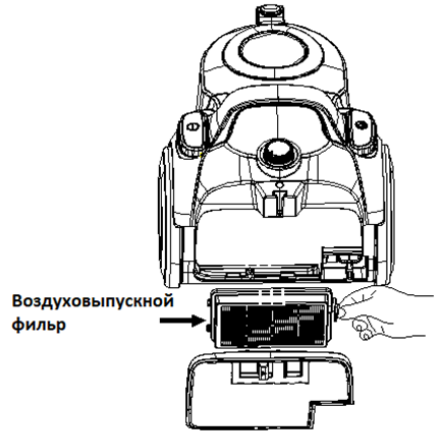


После этого установите контейнер для сбора пыли.

## **ВНИМАНИЕ:**

**Запрещается использовать пылесос без фильтра двигателя.**

## **Чистка воздуховыпускного фильтра**



Снимите воздуховыпускную решетку. Извлеките фильтр и почистите его щеткой.



При сильном загрязнении промойте его прохладной водой под краном. Запрещается мыть фильтр горячей водой или использовать для его мытья моющие средства. Запрещается стирать фильтр в стиральной машине.

Дайте фильтру полностью высохнуть в течение 24 часов. Запрещается сушить фильтр с помощью фена или на батарее.

Установите фильтр обратно, а затем установите воздуховыпускную решетку.

## ДОПОЛНИТЕЛЬНАЯ ИНФОРМАЦИЯ

Пылесос может выключиться автоматически в следующих случаях:

- При максимальном заполнении пылесборника.
- При застревании крупных предметов в шланге или трубке.
- Если фильтр двигателя пылесоса загрязнен.

После устранения причины неполадки примерно через 45 минут, когда пылесос остынет, он будет снова готов к эксплуатации.

Если пылесос не работает, проверьте правильность подключения пылесоса к сети и исправность розетки электросети.

Если после проверки пылесос не работает, обратитесь в сервисный центр. Не разбирайте пылесос и не пытайтесь производить его ремонт самостоятельно.

## БЕЗОПАСНАЯ УТИЛИЗАЦИЯ



Ваше устройство спроектировано и изготовлено из высококачественных материалов и компонентов, которые можно утилизировать и использовать повторно.

Если товар имеет символ с зачеркнутым мусорным ящиком на колесах, это означает, что товар соответствует Европейской директиве 2002/96/ЕС.

Ознакомьтесь с местной системой раздельного сбора электрических и электронных товаров. Соблюдайте местные правила.

Утилизируйте старые устройства отдельно от бытовых отходов.

Правильная утилизация вашего товара позволит предотвратить возможные отрицательные последствия для окружающей среды и человеческого здоровья.

## ТЕХНИЧЕСКИЕ ХАРАКТЕРИСТИКИ

Напряжение питания: ~220–240 В, 50 Гц

Максимальная мощность: 2200 Вт

Максимальная мощность всасывания: 400 Вт

Максимальная емкость пылесборника: 2,5 л

Длина сетевого шнура: 4,5 м

Класс электробезопасности: II

### ПРИМЕЧАНИЕ:

*В связи с постоянным усовершенствованием изделий производитель оставляет за собой право на внесение изменений в конструкцию, дизайн, комплектацию и технические характеристики прибора без предварительного уведомления об этом пользователя.*

## ИНФОРМАЦИЯ О СЕРТИФИКАТЕ СООТВЕТСТВИЯ

Товар сертифицирован.

Товар соответствует требованиям нормативных документов:

ТР ТС 004/2011 «О безопасности низковольтного оборудования»;

ТР ТС 020/2011 «Электромагнитная совместимость технических средств».

При отсутствии копии нового сертификата в коробке спрашивайте копию у продавца.

Полную информацию о сертификате соответствия вы можете получить у продавца или на сайте [pioneer-bt.ru](http://pioneer-bt.ru).



Изготовитель: Smart International Distribution Limited. Room 2208, 22/F., Lemmi Centre, 50 Hoi Yuen Road, Kwun Tong, Kowloon, Hong Kong.

Сделано в Китае.

Импортер/организация, уполномоченная на принятие претензий на территории России:

ООО «ПОЛИТЕХНИКА». 170034  
Тверская область, г. Тверь, проспект Чайковского, д. 19а, корп. 1, ком. 207.

\* Данные могут быть изменены в связи со сменой изготовителя, продавца, производственного филиала, импортера в РФ. В случае изменения данных актуальная информация указывается на дополнительной наклейке, размещенной на упаковке изделия.

Дата производства указана на упаковке или изделии.

Срок службы изделия – 3 года.

Гарантийный срок – 1 год.

Гарантийное обслуживание осуществляется согласно прилагаемому гарантийному талону.

Гарантийный талон и инструкция по эксплуатации являются неотъемлемыми частями данного изделия.

## СЕРВИСНОЕ ОБСЛУЖИВАНИЕ

Благодарим вас за приобретение продукции **PIONEER**. Мы рады предложить вам изделия, разработанные и изготовленные в соответствии с высокими требованиями к качеству, функциональности и дизайну. Мы уверены, что Вы будете довольны приобретением изделия от нашей фирмы. В случае если ваше изделие марки **PIONEER** будет нуждаться в техническом обслуживании, просим вас обращаться в один из авторизованных сервисных центров (далее – АСЦ). С полным списком АСЦ и их точными адресами вы можете ознакомиться на сайте [pioneer-bt.ru](http://pioneer-bt.ru).





*pioneer-bt.ru*

***Pioneer***  
*home*