

Pioneer

home

Руководство Пользователя



*Вертикальный пылесос 2 в 1
VC467S white / VC467S black*

Уважаемый покупатель!

Благодарим Вас за приобретение пылесоса **PIONEER**. Пожалуйста, внимательно изучите настоящее Руководство. Оно содержит важные указания по безопасности, эксплуатации пылесоса и по уходу за ним. Обратите особое внимание на раздел «Меры предосторожности и техника безопасности».

Позаботьтесь о сохранности настоящего Руководства, используйте его в качестве справочного материала при дальнейшем использовании прибора.

СОДЕРЖАНИЕ

МЕРЫ ПРЕДОСТОРОЖНОСТИ И ТЕХНИКА БЕЗОПАСНОСТИ.....	3
КОМПЛЕКТАЦИЯ	4
УСТРОЙСТВО ПЫЛЕСОСА.....	5
СБОРКА И РАЗБОРКА ПЫЛЕСОСА	5
ЭКСПЛУАТАЦИЯ ПЫЛЕСОСА.....	7
ЧИСТКА И ТЕХНИЧЕСКОЕ ОБСЛУЖИВАНИЕ.....	8
УСТРАНЕНИЕ ПРОСТЫХ НЕИСПРАВНОСТЕЙ	9
БЕЗОПАСНАЯ УТИЛИЗАЦИЯ.....	10
ТЕХНИЧЕСКИЕ ХАРАКТЕРИСТИКИ.....	10
ИНФОРМАЦИЯ О СЕРТИФИКАТЕ СООТВЕТСТВИЯ.....	10
СЕРВИСНОЕ ОБСЛУЖИВАНИЕ	11

МЕРЫ ПРЕДОСТОРОЖНОСТИ И ТЕХНИКА БЕЗОПАСНОСТИ

Пылесос разработан исключительно для бытового применения внутри помещений и должен быть использован строго по назначению. Пылесос не предназначен для промышленного и коммерческого использования.

Перед началом эксплуатации внимательно ознакомьтесь с изложенными здесь мерами безопасности и предосторожности и строго придерживайтесь их во время использования прибора:

- Упаковочный материал, например, полиэтиленовые пакеты, следует хранить в недосягаемом для детей месте.
- Перед подключением прибора к электросети, убедитесь в том, что напряжение, указанное на маркировке изделия, соответствует напряжению электросети.
- При отключении пылесоса от розетки не тяните за провод, беритесь за вилку.
- Запрещается использовать прибор при наличии повреждений, в т.ч. если поврежден шнур питания.
- Если устройство не работает как следует, если оно повреждено, влажное или упало в воду, если есть запах гари, дыма, не используйте его. Обратитесь в авторизованный сервисный центр производителя для проверки и ремонта.
- Запрещается подвергать пылесос воздействию влаги. Запрещается использовать прибор в непосредственной близости от душа, ванны, умывальника, бассейна, других емкостей с водой или источников влаги.
- Запрещается погружать корпус пылесоса в воду или другую жидкость. Запрещается разбрызгивать на пылесос воду или другие жидкости.
- Запрещается прикасаться к пылесосу, подключенному к электросети, мокрыми руками.
- Всегда следует отключать пылесос от сети, если вы не пользуетесь пылесосом, а также перед его разборкой или чисткой.
- Если насадка или всасывающее отверстие пылесоса засорились, немедленно выключите пылесос и устраните засор, после этого можете снова включить пылесос.
- Перемещайте пылесос, удерживая его за ручку. Не поднимайте его, взявшись за насадку, это может привести к падению и повреждению пылесоса.
- Запрещается убирать с помощью пылесоса:
 - острые предметы, осколки стекла, иголки, канцелярские кнопки, скрепки и т.п.;
 - крупные предметы;
 - химические вещества, порошки (в т.ч. муку, крахмал и т.п.), асбест, цемент, гипс и другие мелкодисперсные вещества;
 - краситель, используемый в принтерах или копировальных машинах;
 - воду и другие жидкости;
 - горящие спички, угольки, непотушенные окурки, горящий или тлеющий мусор, золу и т.п.;
 - ядовитые, агрессивные, разъедающие, взрывоопасные, воспламеняющиеся вещества. Не пользуйтесь пылесосом в местах, где могут находиться такие жидкости или их пары.

- Не используйте устройство в местах вероятной утечки горючих газов или при обнаружении запаха газа.
- Запрещается пытаться пылесосить человека или животных.
- Запрещается подвергать пылесос воздействию высоких температур. Не оставляйте прибор вблизи нагревательных приборов, печей и т.п.
- Используйте пылесос только для уборки жилых помещений при температуре от 0°C до +40°C.
- Запрещается эксплуатировать пылесос на улице.
- Пылесос должен храниться в сухом месте, в помещении.
- Запрещается эксплуатировать пылесос без фильтров.
- Запрещается перекрывать вентиляционные отверстия пылесоса, в противном случае возможен перегрев внутренних компонентов прибора и выход его из строя.
- Никогда не оставляйте включенный пылесос без присмотра. Храните пылесос в недоступном для детей месте. Не допускайте использования пылесоса в качестве игрушки.
- Запрещается использовать абразивные вещества или агрессивные химические растворители для очистки пылесоса.
- Запрещается разбирать, вносить изменения в конструкцию или чинить пылесос самостоятельно.
- Запрещается использование каких-либо аксессуаров, не рекомендованных производителем.
- При возникновении неполадок обращайтесь в сервисные центры производителя. Неквалифицированный ремонт может стать причиной несчастного случая или травмы пользователя, а кроме того приводит к лишению вас права на гарантийное обслуживание.
- Данный пылесос не предназначен для использования людьми с ограниченными физическими, сенсорными или умственными возможностями, в т. ч. маленькими детьми, а также людьми с недостаточными знаниями и опытом эксплуатации электроприборов, если им не были даны достаточные разъяснения и за ними не присматривают лица, ответственные за их безопасность.

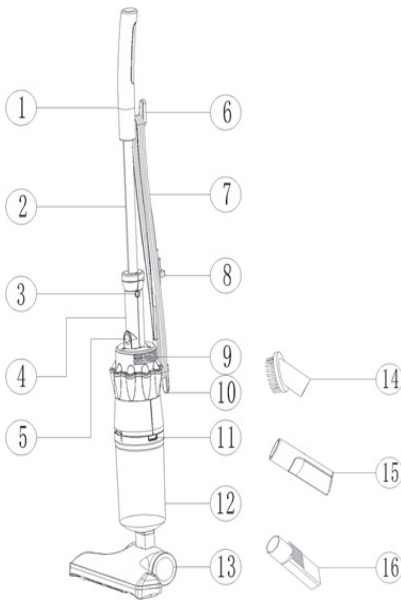
Производитель не несет ответственности за последствия неправильной эксплуатации пылесоса и в случае нарушения изложенных здесь инструкций безопасности.

КОМПЛЕКТАЦИЯ

Откройте коробку и убедитесь, что все комплектующие имеются в наличии в исправном состоянии:

- Корпус пылесоса в сборе – 1
- Удлинительная трубка с ручкой – 1
- Насадка-щетка для уборки пола и ковров – 1
- Узкая насадка для чистки труднодоступных мест – 1
- Малая насадка-щетка – 1
- Коннектор насадок – 1
- Руководство по эксплуатации – 1
- Гарантийный талон – 1

УСТРОЙСТВО ПЫЛЕСОСА



1. Ручка
2. Удлинительная трубка
3. Кнопка снятия удлинительной трубки
4. Корпус пылесоса
5. Кнопка включения/выключения
6. Верхний крючок для шнура питания
7. Шнур питания
8. Вилка питания
9. Воздуховыпускная решетка
10. Нижний крючок для шнура питания
11. Кнопка снятия контейнера для сбора пыли
12. Контейнер для сбора пыли
13. Насадка для уборки пола и ковров
14. Малая насадка-щетка
15. Узкая насадка для уборки труднодоступных мест
16. Коннектор насадок

СБОРКА И РАЗБОРКА ПЫЛЕСОСА

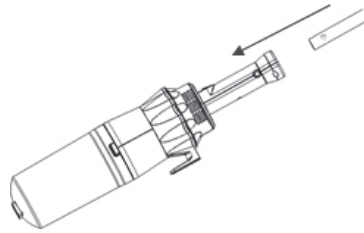
Вы можете использовать пылесос в различных конфигурациях: с удлинительной трубкой и насадкой или в компактном виде – без трубки. Для уборки пола удобно присоединять к пылесосу удлинительную трубку с ручкой: так вам не потребуется наклоняться.

В полностью собранном виде пылесосом с насадкой-щеткой удобно убирать полы и ковровые покрытия.

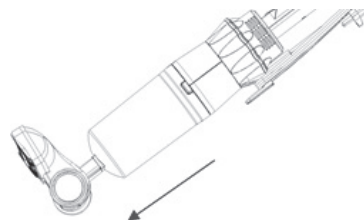
ВНИМАНИЕ:

Во время сборки и разборки пылесос должен быть отключен от электросети.

Порядок сборки

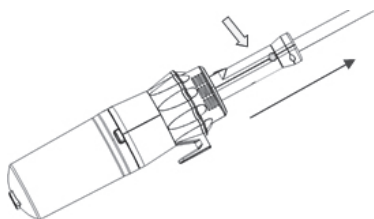


1. Вставьте удлинительную трубку в отверстие в верхней части корпуса пылесоса и прижмите до щелчка.

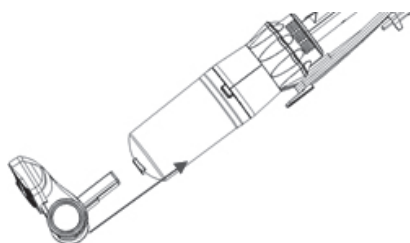


2. Для уборки пола или ковра присоедините насадку-щетку к нижней части контейнера для сбора пыли и прижмите.

Порядок разборки



1. Нажмите на кнопку для снятия удлинительной трубки и отсоедините ее от корпуса пылесоса.



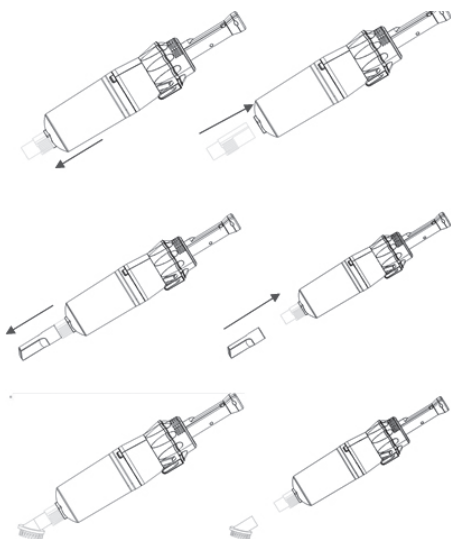
2. Одной рукой удерживайте насадку-щетку, а другой рукой потяните корпус пылесоса вверх, чтобы отсоединить насадку от пылесоса.

Выбор насадки

Для уборки пола или ковра используйте пылесос в полностью собранном виде с насадкой-щеткой для пола или ковра. Данная насадка присоединяется непосредственно к пылесосу.

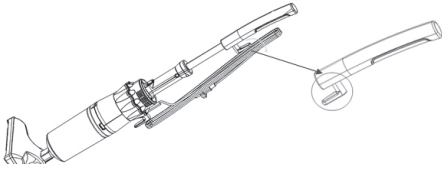
Для уборки труднодоступных мест, батарей отопления, ящиков, пространств за мебелью и углов присоединяйте узкую насадку.

Для очистки мягкой мебели, занавесок, портьер, книжных полок, скульптур и лепнины устанавливайте малую насадку-щетку.

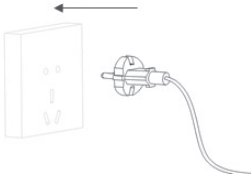


Узкая насадка и малая насадка щетка присоединяются к пылесосу через специальный коннектор. Сначала приложите коннектор к нижней части контейнера для сбора пыли и прижмите. Затем наденьте на коннектор узкую насадку или малую насадку-щетку и поверните, чтобы надежно зафиксировать насадку.

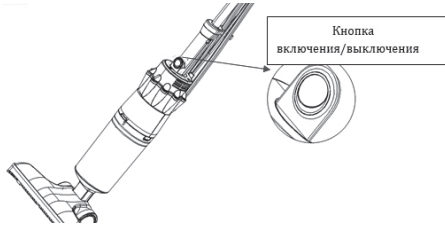
ЭКСПЛУАТАЦИЯ ПЫЛЕСОСА



Поверните верхний крючок вбок и снимите с крючков шнур питания пылесоса.

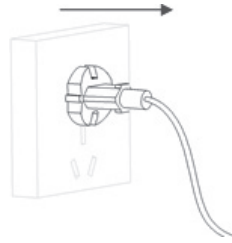


Убедитесь, что пылесос полностью собран и выключен кнопкой включения/выключения, и подключите вилку питания к электрической розетке.



Нажмите кнопку включения/выключения, чтобы включить пылесос.

По окончании работы нажмите кнопку включения/выключения, чтобы выключить пылесос.



Отсоедините вилку питания от розетки. На время хранения можно намотать шнур питания на крючки.

ВНИМАНИЕ:

Во время уборки крепко держите пылесос за ручку, чтобы он не выскользнул и не упал.

Во время уборки следите, чтобы ничто не блокировало свободное поступление воздуха в воздухозаборное отверстие, в противном случае возможен перегрев двигателя и поломка пылесоса.

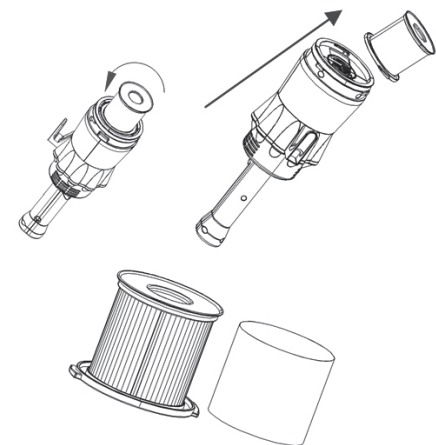
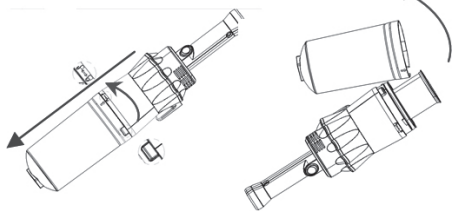
Если вы обнаружили, что произошел засор, немедленно выключите пылесос, устранили засор, и только после этого можете продолжить уборку.

ЧИСТКА И ТЕХНИЧЕСКОЕ ОБСЛУЖИВАНИЕ

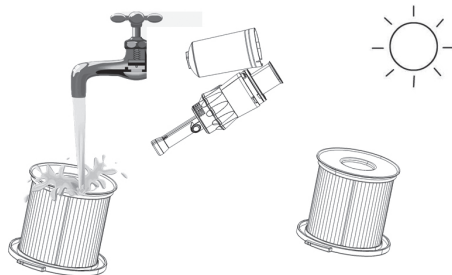
Очистка контейнера для сбора пыли

Необходимо опорожнять контейнер для сбора пыли, как только уровень пыли и мусора превысит максимальную отметку или если уменьшилась сила всасывания.

1. Отсоедините от пылесоса насадку.
2. Поставьте пылесос на контейнер для сбора пыли. Нажмите на кнопку снятия контейнера для сбора пыли и поверните контей-



1. Отсоедините от корпуса пылесоса контейнер для сбора пыли. Поверните фильтр и отсоедините от корпуса. Снимите с фильтра нейлоновую сетку.



2. Промойте контейнер, фильтр и нейлоновую сетку холодной водой, затем дайте им полностью высохнуть естественным образом.
3. Установите фильтр обратно в контейнер, а контейнер присоедините к корпусу пылесоса.

ВНИМАНИЕ:

Запрещается стирать фильтр в стиральной машине, сушить его с помощью фена или на батарее отопления.

Запрещается эксплуатировать пылесос без фильтра

ПРИМЕЧАНИЕ:

Несмотря на то, что фильтр можно мыть водой, срок его службы ограничен. В зависимости от частоты и объема уборок, а также степени загрязненности помещения может потребоваться замена фильтра. Для замены фильтра обратитесь в ближайший авторизованный сервисный центр.

УСТРАНЕНИЕ ПРОСТЫХ НЕИСПРАВНОСТЕЙ

При возникновении неисправности попробуйте устранить ее с помощью рекомендаций из таблицы ниже. Если неисправность не устраняется, не пытайтесь самостоятельно починить прибор, обратитесь в авторизованный сервисный центр производителя.

Неисправность	Возможные причины	Способ устранения
Прибор не включается.	<ol style="list-style-type: none"> 1. Пылесос не подключен к электросети. 2. Контейнер для пыли переполнен или произошел засор. 	<ol style="list-style-type: none"> 1. Убедитесь, что пылесос подключен к исправной розетке и контакт вилки в розетке плотный. 2. Опорожните контейнер для сбора пыли. При необходимости проведите чистку фильтра и устранили засор.
Сила всасывания уменьшилась. Пылесос не всасывает пыль.	<ol style="list-style-type: none"> 1. Контейнер для сбора пыли переполнен. 2. Фильтр загрязнен. 3. Произошел засор. 	<ol style="list-style-type: none"> 1. Опорожните контейнер для сбора пыли. 2. Проведите чистку или замену фильтра. 3. Устранили засор.
Пылесос выпускает пыль.	<ol style="list-style-type: none"> 1. Контейнер для сбора пыли переполнен. 2. Фильтр установлен неправильно. 3. Фильтр поврежден. 4. Произошел засор. 	<ol style="list-style-type: none"> 1. Опорожните контейнер для сбора пыли. 2. Установите фильтр правильно. 3. Замените фильтр. 4. Устранили засор.
Необычный шум во время работы пылесоса.	<ol style="list-style-type: none"> 1. Произошел засор. 2. Контейнер для сбора пыли переполнен. 	<ol style="list-style-type: none"> 1. Выключите пылесос и проверьте на наличие засора насадку и трубку. 2. Опорожните контейнер для сбора пыли.

БЕЗОПАСНАЯ УТИЛИЗАЦИЯ



Ваше устройство спроектировано и изготовлено из высококачественных материалов и компонентов, которые можно утилизировать и использовать повторно.

Если товар имеет символ с зачеркнутым мусорным ящиком на колесах, это означает, что товар соответствует Европейской директиве 2002/96/ЕС.

Ознакомьтесь с местной системой раздельного сбора электрических и электронных товаров. Соблюдайте местные правила.

Утилизируйте старые устройства отдельно от бытовых отходов.

Правильная утилизация вашего товара позволит предотвратить возможные отрицательные последствия для окружающей среды и человеческого здоровья.

ТЕХНИЧЕСКИЕ ХАРАКТЕРИСТИКИ

Напряжение питания: ~220-240 В, 50 Гц

Максимальная мощность: 600 Вт

Максимальная мощность всасывания: 160 Вт

Объем контейнера для сбора пыли: 1 л

Пониженный уровень шума: 72 дБ

Длина сетевого кабеля : 6 метров

Класс электробезопасности: II

Производитель оставляет за собой право на внесение изменений в конструкцию, дизайн и комплектацию прибора без дополнительного уведомления об этих изменениях.

ИНФОРМАЦИЯ О СЕРТИФИКАТЕ СООТВЕТСТВИЯ

Товар сертифицирован.

Товар соответствует требованиям нормативных документов:

ТР ТС 004/2011 «О безопасности низковольтного оборудования»;

ТР ТС 020/2011 «Электромагнитная совместимость технических средств».

ТР ТС 037/2016 «Об ограничении применения опасных веществ в изделиях электротехники и радиоэлектроники».

При отсутствии копии нового сертификата в коробке спрашивайте копию у продавца.

Полную информацию о сертификате соответствия вы можете получить у продавца или на сайте pioneer-bt.ru.



Изготовитель:

ПИОНИР ХАЙ ТЕХНОЛОДЖИ ЛИМИТЕД. Адрес: Офис Б 21/Ф Квонг Фат Хонг здание 1, Рамсей ст, Шенунг Ван, Гонконг.

PIONEER HIGH TECHNOLOGY LIMITED. Add: Flat B 21/F Kwong Fat Hong BLDG 1 Rumsey St, Sheung Wan, Hong Kong.

Сделано в Китае.

Импортер/организация, уполномоченная на принятие претензий на территории России: ООО «СЕРВИС-ВИП». 144009, Московская область, г. Электро-сталь, ул. Корнеева, д. 66, оф. 203.

** Данные могут быть изменены в связи со сменой изготовителя, продавца, производственного филиала, импортера в РФ. В случае изменения данных актуальная информация указывается на дополнительной наклейке, размещенной на упаковке изделия.*

Дата производства указана на упаковке или изделии.

Срок службы изделия – 3 года.

Гарантийный срок – 1 год.

Гарантийное обслуживание осуществляется согласно прилагаемому гарантийному талону. Гарантийный талон и инструкция по эксплуатации являются неотъемлемыми частями данного изделия.

СЕРВИСНОЕ ОБСЛУЖИВАНИЕ

Благодарим вас за приобретение продукции **PIONEER**. Мы рады предложить вам изделия, разработанные и изготовленные в соответствии с высокими требованиями к качеству, функциональности и дизайну. Мы уверены, что Вы будете довольны приобретением изделия от нашей фирмы. В случае если ваше изделие марки **PIONEER** будет нуждаться в техническом обслуживании, просим вас обращаться в один из авторизованных сервисных центров (далее – АСЦ). С полным списком АСЦ и их точными адресами вы можете ознакомиться на сайте pioneer-bt.ru

pioneer-bt.ru

Pioneer
home