

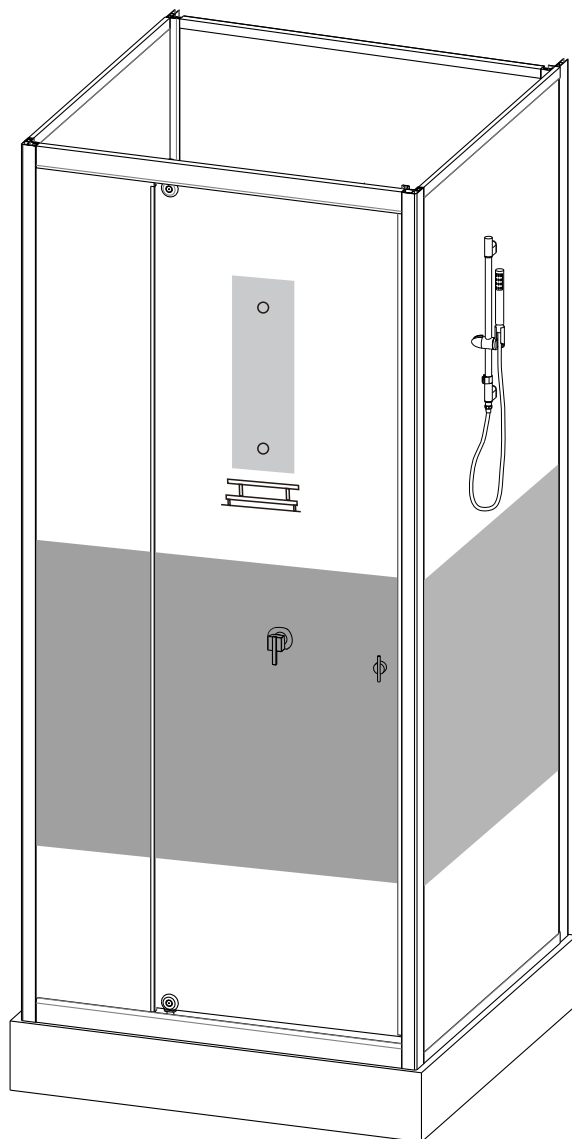
Модель *RGW OLB-207*



Инструкция по сборке и установке изделия

ВНИМАНИЕ

Пожалуйста, внимательно изучите инструкцию перед тем как начать установку изделия.

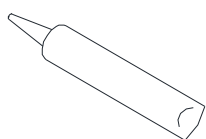


Мы оставляем за собой право на любые изменения в данной модели без уведомления покупателя.

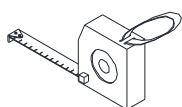
Подготовка

1. Когда откроете все коробки, прочитайте это введение, проверьте наличие всех компонентов в комплектации изделия, сверяя количество по «Детальной диаграмме компонентов изделия». Исследуйте изделие на наличие любого вида повреждения. Если Ваш продукт поврежден, имеет видимый дефект или в нем не хватает компонентов, приостановите монтаж и свяжитесь с магазином или производителем, servis@farvaterplus.ru.

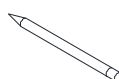
Необходимые для установки инструменты



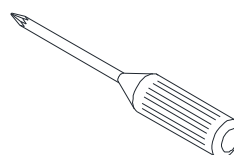
Силиконовый
Герметик



Рулетка
Измерительная



Карандаш



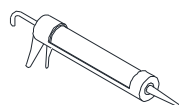
Крестовая
отвертка



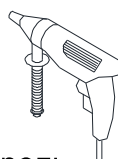
Сверло
($\varnothing=3,0\text{мм}$)



Строительный
Уровень



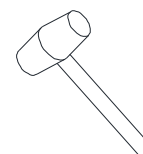
Пистолет для
Герметика



Дрель
Электрическая

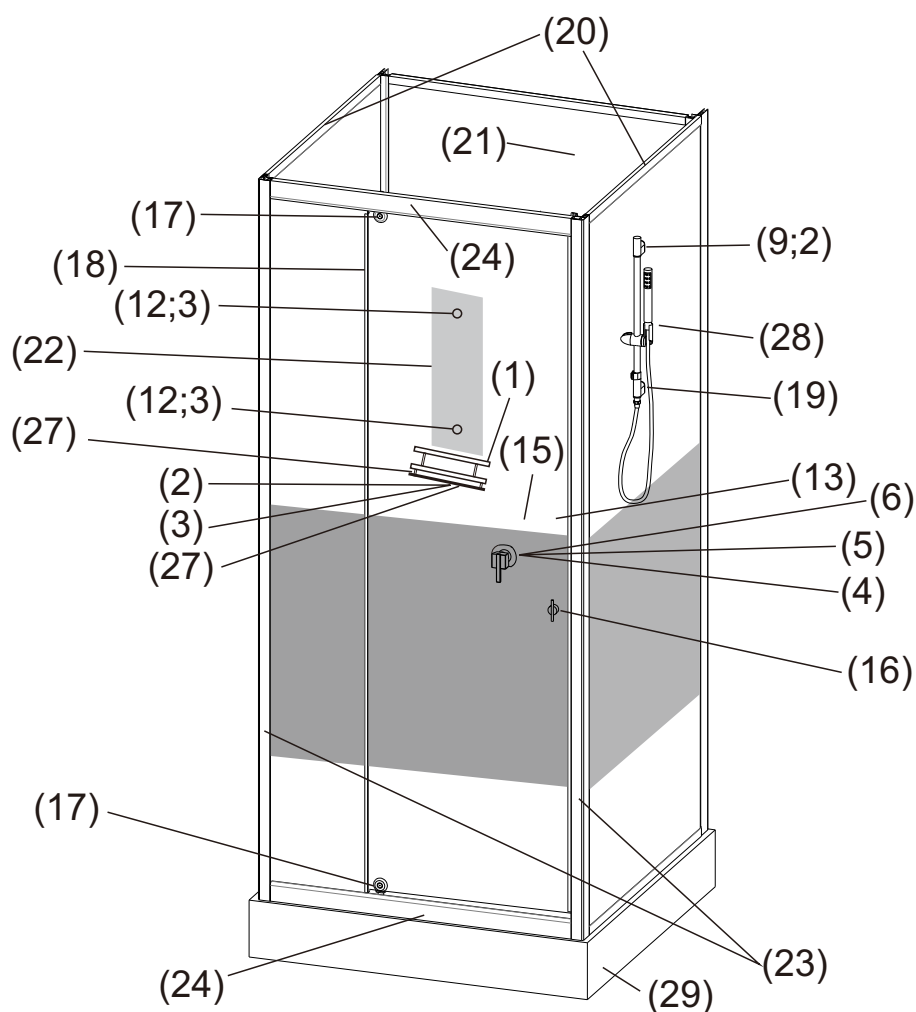


Ключ
разводной



Киянка

Детальная диаграмм компонентов изделия

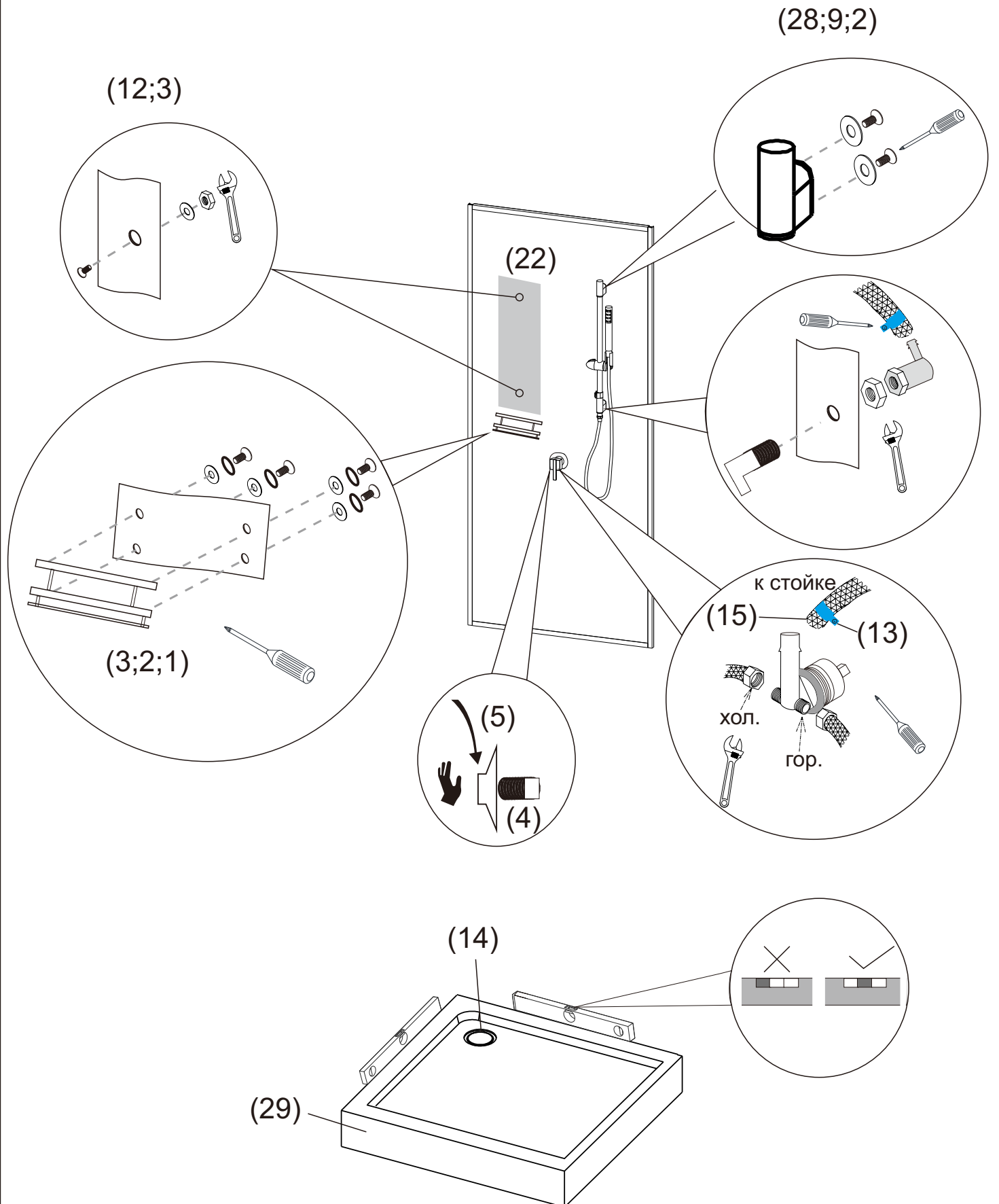


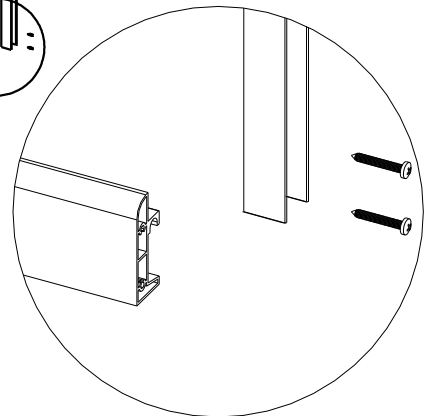
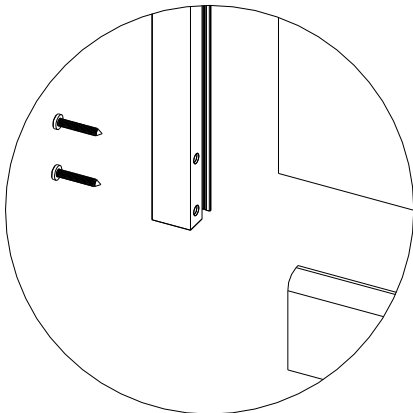
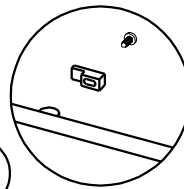
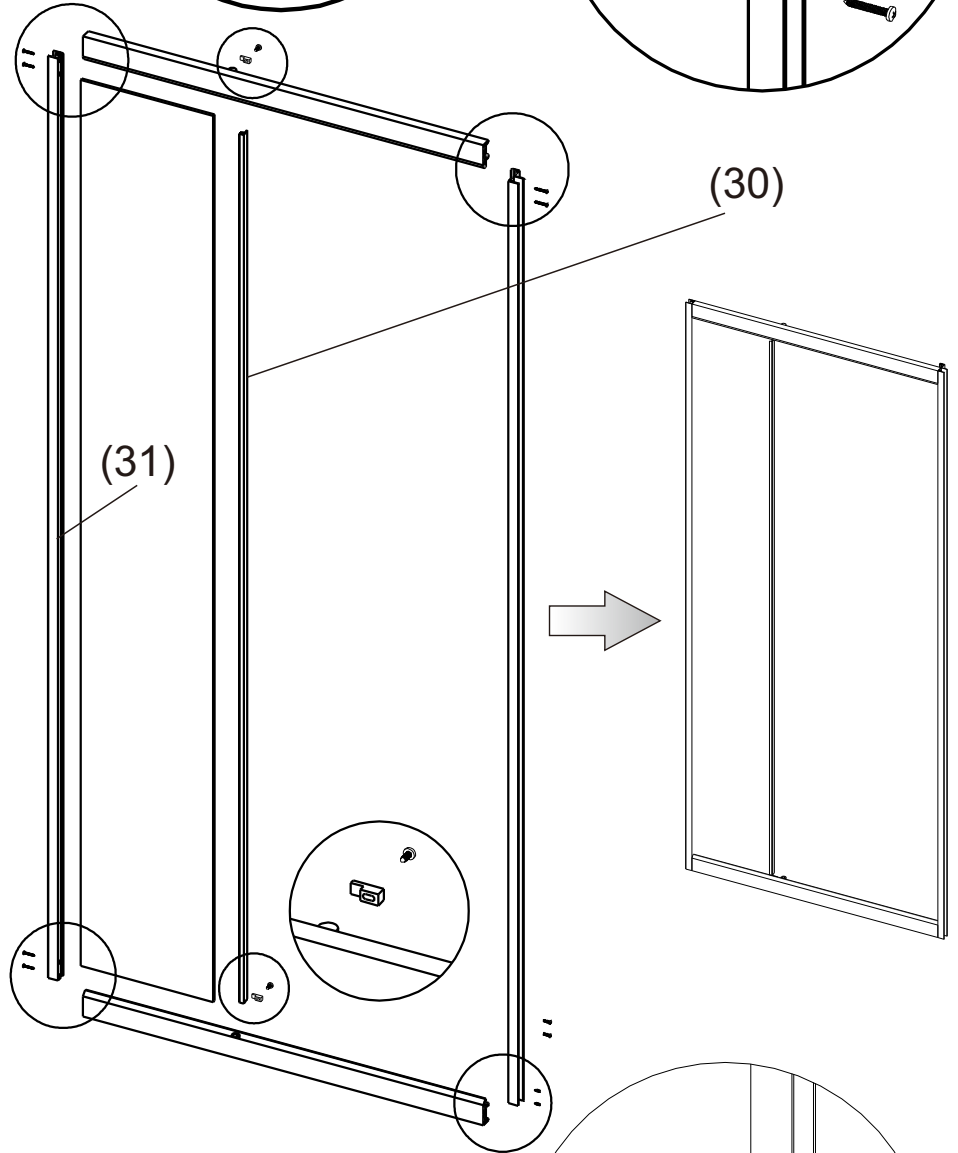
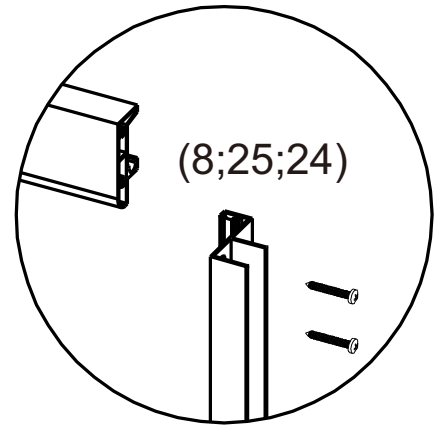
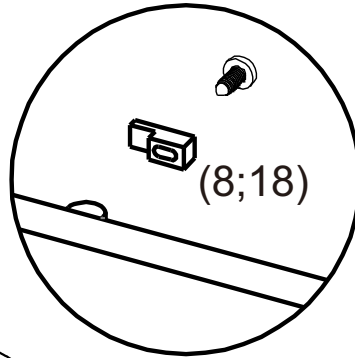
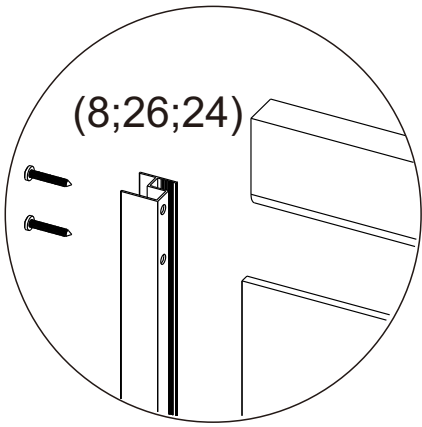
Перечень деталей

№	Фото	Описание	Шт.	№	Фото	Описание	Шт.	№	Фото	Описание	Шт.
1		Винт м 4x20 для полки	4	12		Крепление зеркала	2	23		Угловой профиль	2
2		Шайба м 5 металлическая	6	13		Хомут для шланга	2	24		Профиль низ/верх	2
3		Шайба м 5 прокладочная	6	14		Сифон Клик-клак с гофрой	1	25		Профиль с магнитом	1
4		Смеситель	1	15		Шланг	1	26		Профиль для стекла	1
5		Гайка смесителя	1	16		Дверная ручка	1	27		Полка для принадлежностей	1
6		Ручка Смесителя	1	17		Петля	2	28		Душевая стойка (шланг, лейка, держатель)	1
7		Винт М 3.5x12	20	18		Крепление стекла	2	29		Поддон	1
8		Винт М 3.5x13	10	19		Гайка крепления душевой стойки	1	30		Уплотнитель	1
9		Винт м 4x20	2	20		Боковая панель	2	31		Уплотнитель	1
10		Угловой переходник	1	21		Задняя панель	1	32		Дверь	1
11		Прокладка переходника	1	22		Зеркало	1				

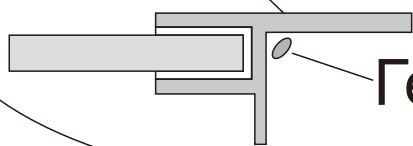
Осторожно распакуйте и проверьте состояние изделия и наличие всех деталей. Не выбрасывайте упаковку, пока не убедитесь что у Вас имеются все выше перечисленные детали.

Сборка и монтаж изделия

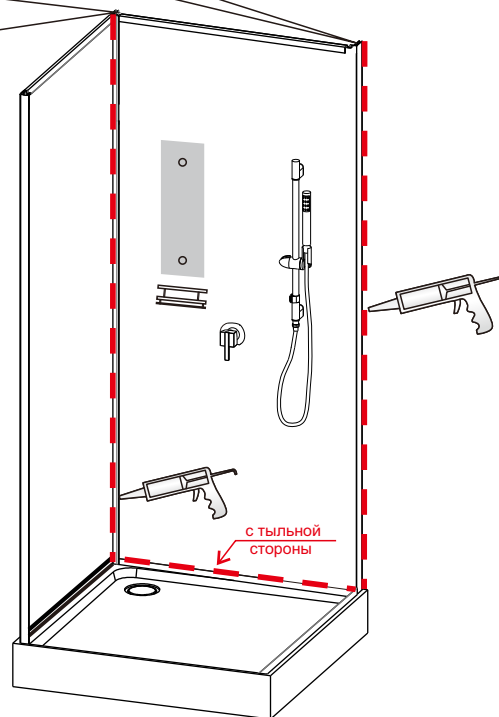




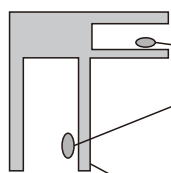
Задняя панель



Герметик

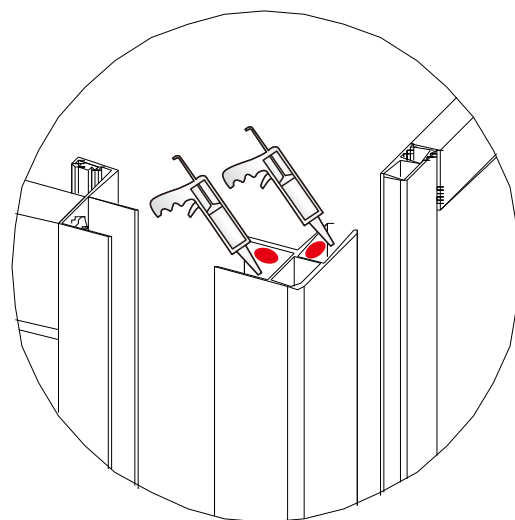
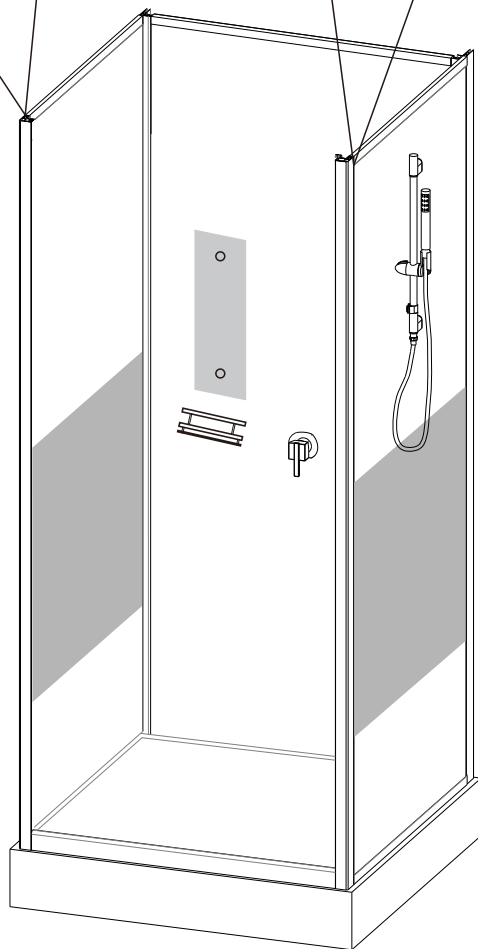


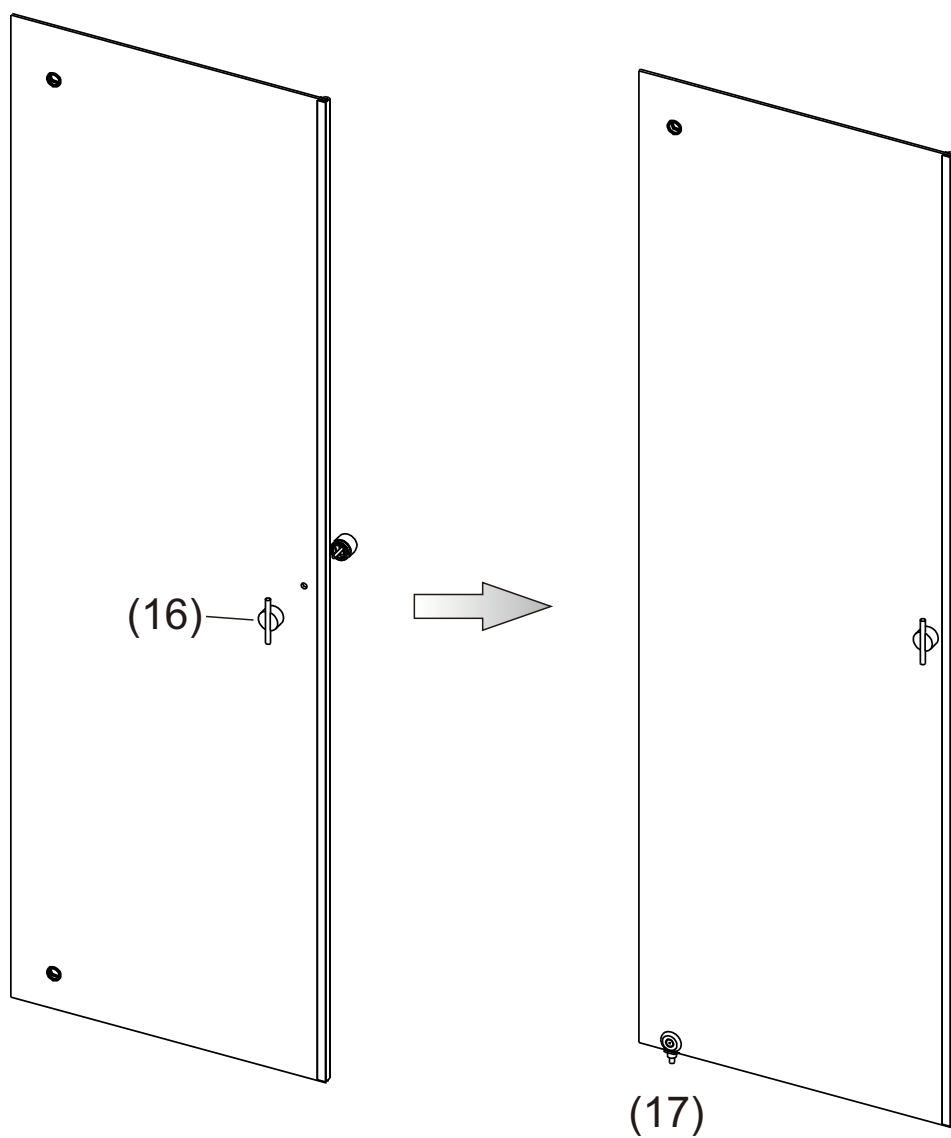
(23)



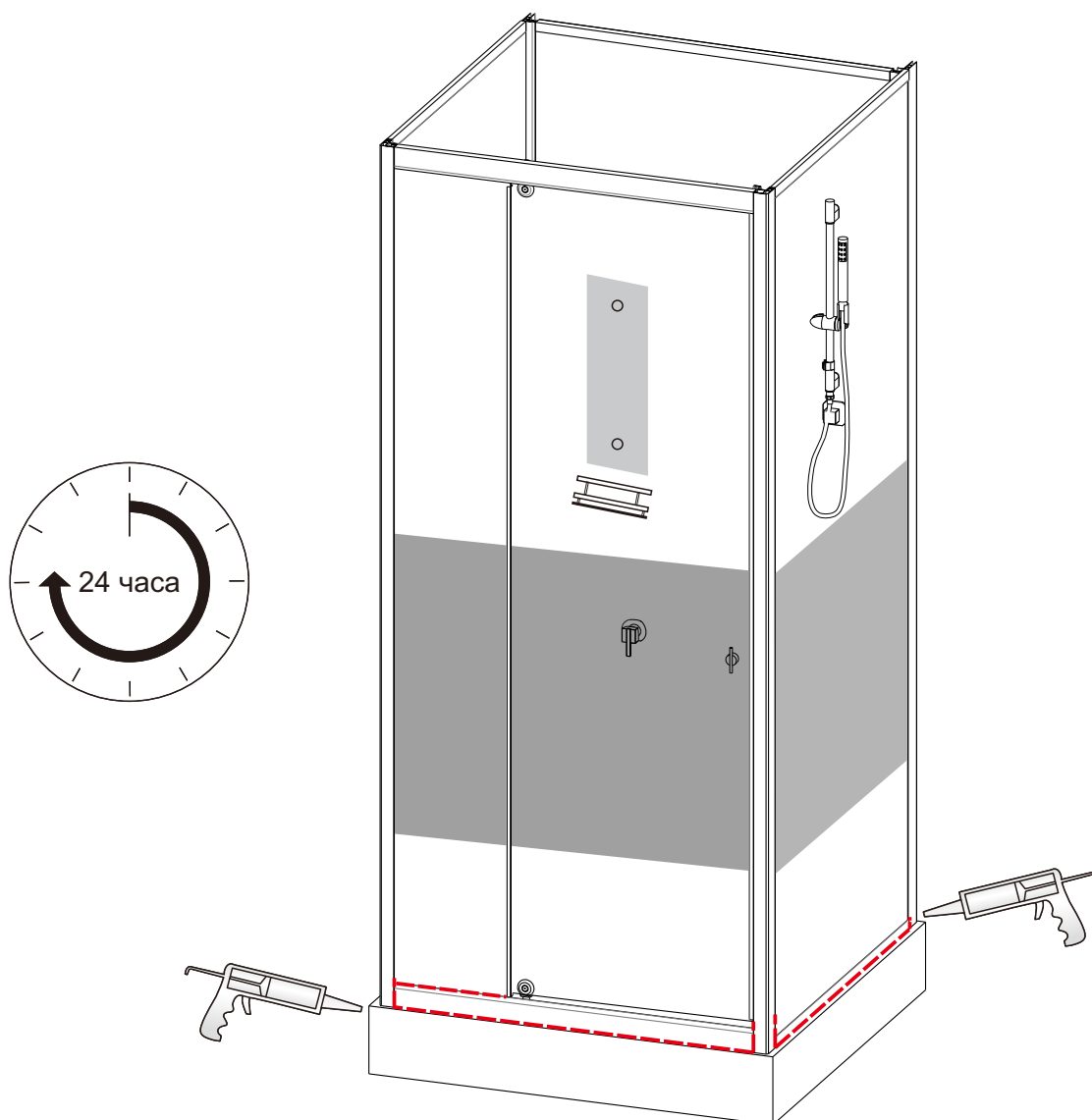
Герметик

Профиль угловой





Верхняя петля устанавливается непосредственно при монтаже дверного полотна в проеме кабины.



Уход и содержание

1. Закаленное стекло можно чистить любым неабразивным моющим средством для ухода за стеклянными поверхностями. Обязательно смывайте чистящее средство при попадании его на алюминиевые поверхности для избежания разъедания покрытия. Постарайтесь избежать попадания каких-либо предметов в стекло. Это может вызвать либо мгновенное, либо замедленное повреждение стекла.

2. Алюминиевые детали в вашем комплекте изделия достаточно прочные и не подвержены коррозии. Мы рекомендуем протирать их насухо после принятия душа. Вы можете чистить Ваше изделие по мере её загрязнения или чаще, чтобы сохранить её первоначальный вид. Не используйте абразивные чистящие средства. Используйте мягкую влажную ткань для ухода за изделием.