

User Manual



CZ

EN

PL

RU

SK

UA

Auto cup holder

NAVITEL TC500

Česky.....	2
English.....	5
Polski.....	8
Русский.....	11
Slovenský.....	14
Українська.....	17

CZ

EN

PL

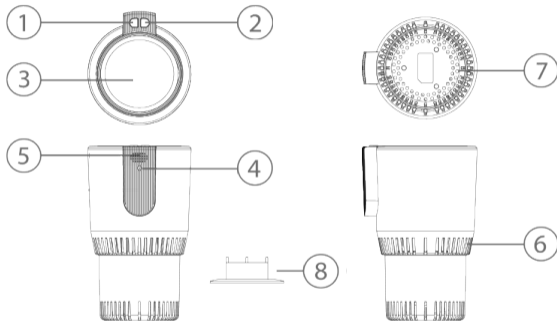
RU

SK

UA

Vnější vzhled

1. Ohřev
2. Chlazení
3. Nádoba
4. Napájení
5. Indikátor
6. Postranní otvory pro cirkulaci vzduchu
7. Spodní otvory pro cirkulaci vzduchu
8. Stojánek



Technická specifikace

Model	TC500
Váha	378 g
Napětí	12 V
Teplota ohřevu	< 36 °C
Skladovací teplota	-20~60 °C
Velikost balení	135×105×230 mm
Úroveň hluku	< 40 dB
Proud	< 3 A
Výkon	< 36 W
Materiály	ABS a hliník šetrné k životnímu prostředí

Obsah balení

- Držák na nápoje
- Stojánek
- Adaptér do auta
- Uživatelská příručka
- Záruční list

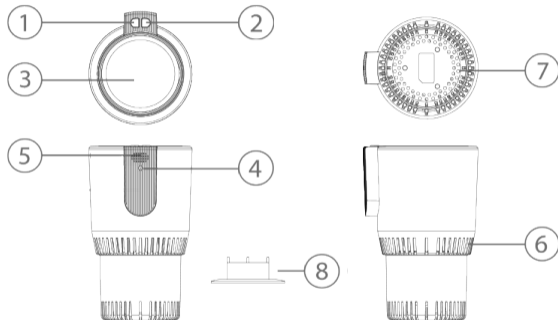
Použití

Poznámka:

- Nepoužívejte zařízení v blízkosti hořlavých objektů nebo hořlavých tekutin.
 - Nenalévejte tekutiny přímo do nádoby.
 - Zařízení využívá napájení 12 V.
 - Povrch nádoby zařízení je vyroben materiálů: kov a plast. Pokud je nádoba s nápojem plastová, ohřev i chlazení je pomalejší. Pokud obsahuje i kovové části, je ohřev i chlazení rychlejší.
 - Zařízení má postranní a spodní otvory pro cirkulaci vzduchu. Pro řádné fungování se snažte nechat otvory nezakryté. Pokud nelze jinak, nechte odkryté alespoň spodní otvory.
 - V ohřívacím procesu může teplota topného tělesa dosáhnout 50-60 °C. Aby nedošlo ke zranění, nedotýkejte se topného tělesa, když je zařízení zapnuté.
1. Připojte jeden konec adaptéru do zařízení, druhý do zapalovače cigaret ve voze.
 2. Stiskněte **Chlazení** pro počátek chladicího procesu. Ventilátor se zapne a indikátor zmodrá.
 3. Stiskněte **Ohřev** pro začátek zahřívání. Ventilátor se zapne a indikátor zčervená.

Device layout

1. Heating
2. Cooling
3. Bowl
4. Power connector
5. Indicator
6. Side holes for air circulation
7. Lower holes for air circulation
8. Stand



Specifications

Model	TC500
Weight	378 g
Rated voltage	12 V
Heating temperature	< 36 °C
Storage temperature	-20~60 °C
Package size	135×105×230 mm
Noise level	< 40 dB
Rated current	< 3 A
Rated power	< 36 W
Materials	environmental friendly ABS and aluminum

Package Contents

- Auto cup holder
- Stand
- Car charger
- User manual
- Warranty card

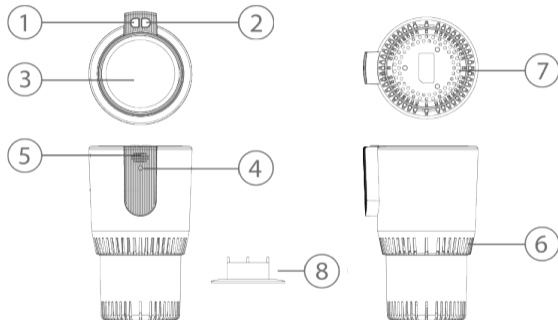
Using Device

Note:

- Do not use the device near flammable objects or liquids.
 - Do not pour drinks into the bowl of the device.
 - The device powers from 12 V.
 - The surface of the bowl of device is made of different materials (metal and plastic). If a bottle with drink contacts only with plastic, heating and cooling occur slowly, if it contacts with the metal, heating and cooling occur faster.
 - The device has side and lower holes for air circulation. For proper functioning, do not close them completely. If necessary, use a stand that does not cover the lower holes.
 - In heating mode the temperature of the heating element can reach 50-60 °C. To avoid injury do not touch the heating element when the device is on.
1. Place a bottle with a drink in the device. Connect the cable to the power connector of the device and insert the adapter into the cigarette lighter.
 2. Press button **Cooling** to turn on the cooling mode. The fan will turn on and the indicator will turn blue.
 3. Press button **Heating** to turn on the heating mode. The fan will turn on and the indicator will turn red.

Wygląd Zewnętrzny

1. Ogrzewanie
2. Chłodzenie
3. Miejsce na kubek
4. Złącze zasilania
5. Wskaźnik
6. Boczne otwory wentylacyjne
7. Dolne otwory wentylacyjne
8. Podkładka



Dane techniczne

Model	TC500
Waga	378 g
Napięcie znamionowe	12 V
Temperatura nagrzewania	< 36 °C
Temperatura przechowywania	-20~60 °C
Rozmiar opakowania	135×105×230 mm
Poziom hałasu	< 40 dB
Prąd znamionowy	< 3 A
Moc znamionowa	< 36 W
Materiały	ABS i aluminium

Zawartość opakowania

- Uchwyt na napoje z regulacją temperatury
- Podkładka
- Ładowarka samochodowa
- Instrukcja obsługi
- Karta gwarancyjna

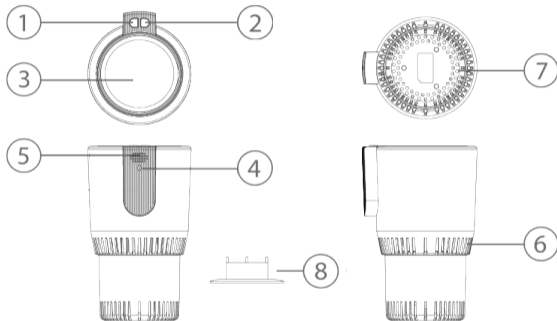
Korzystanie z urządzenia

Uwaga:

- Nie używaj urządzenia w pobliżu łatwopalnych przedmiotów lub płynów.
 - Nie nalewaj napojów bezpośrednio do urządzenia.
 - Urządzenie zasilane jest prądem o napięciu 12V.
 - Powierzchnia wewnętrzna urządzenia wykonana jest z różnorodnych materiałów (metal i plastik). Jeśli kubek z napojem styka się tylko z plastikiem, ogrzewanie i chłodzenie zachodzą powoli. Kiedy styka się z metalem, nagrzewanie oraz chłodzenie zachodzą szybciej.
 - Urządzenie ma boczne i dolne otwory wentylacyjne. Dla prawidłowego funkcjonowania, unikaj ich całkowitego zasłonięcia. W razie potrzeby użyj podkładki, która nie zakrywa dolnych otworów.
 - W trybie ogrzewania temperatura elementu grzejnego może osiągnąć 50-60 °C. Aby uniknąć obrażeń, nie dotykaj elementu grzejnego, gdy urządzenie jest włączone.
1. Umieść kubek z napojem w urządzeniu. Podłącz kabel do gniazda zasilania w urządzeniu, a wtyczkę do gniazda zapalniczki.
 2. Naciśnij **Chłodzenie**, aby włączyć tryb chłodzenia. Wentylator włączy się, a wskaźnik zmieni kolor na niebieski.
 3. Naciśnij przycisk **Ogrzewanie**, aby włączyć tryb ogrzewania. Wentylator włączy się, a wskaźnik zmieni kolor na czerwony.

Внешний вид

1. Кнопка Нагрев
2. Кнопка Охлаждение
3. Чаша устройства
4. Разъём питания
5. Индикатор
6. Боковые отверстия для циркуляции воздуха
7. Нижние отверстия для циркуляции воздуха
8. Подставка



Характеристики

Модель	ТС500
Вес	378 г
Номинальное напряжение	12 В
Эффективная температура	< 36 °С
Температура хранения устройства	-20~60 °С
Размер упаковки	135×105×230 мм
Уровень шума	< 40 дБ
Номинальная сила тока	< 3 А
Номинальная мощность	< 36 Вт
Материалы	экологически чистый пластик и алюминий

Комплектация

- Автомобильный подстаканник
- Подставка
- Автомобильное зарядное устройство
- Руководство пользователя
- Гарантийный талон

Тип устройства: Автомобильный подстаканник.

Модель товара: NAVITEL TC500.

Изготовитель: NAVITEL s.r.o. [НАВИТЕЛ с.р.о.].

Адрес изготовителя: U Habrovky 247/11, 140 00, Praha 4, Czech Republic [У Хабровки, 247/11, 140 00 Прага 4, Чешская Республика]. Тел.: +420 225 852 852 / +420 225 852 853.

Сделано в Китае: компанией NAVITEL s.r.o. [НАВИТЕЛ с.р.о.] на заводе Dongguan Digi-in Digital Technology Co., Ltd. [Донггуан Диги-ин Диджитал Технолоджи Ко., Лтд].

Импортер в РФ: ООО «Торговый Дом ЦНТ», 125190, г. Москва,

Ленинградский проспект, д. 80, корп. 16, тел.: +7 495 232 31 37.

Дата производства: указана в серийном номере на корпусе устройства в формате TC500TTTTMM00000.

год месяц

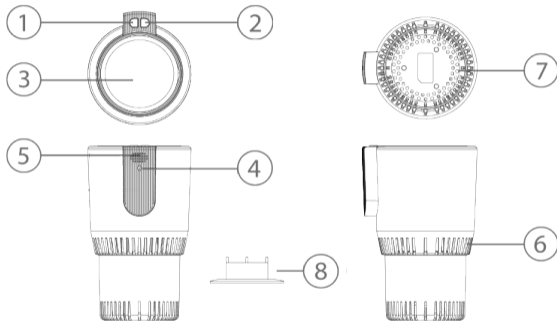
Использование устройства

Внимание:

- Не используйте устройство вблизи горючих жидкостей и предметов.
 - Не заливайте напитки непосредственно в чашу устройства.
 - Устройство работает от напряжения 12 В.
 - Поверхность чаши устройства выполнена из разных материалов (металла и пластика). При контакте ёмкости с напитком только с пластиком нагрев и охлаждение происходят медленнее, при контакте с металлом – быстрее.
 - Устройство имеет боковые и нижние отверстия для циркуляции воздуха. Для достижения наилучшего эффекта не закрывайте их полностью. При необходимости используйте подставку, не закрывающую нижние отверстия.
 - В режиме нагрева температура нагревательного элемента может достигать 50-60 °С. Во избежание травм не касайтесь нагревательного элемента включённого устройства.
1. Установите ёмкость с напитком в устройство. Подключите кабель к разъёму питания устройства и вставьте адаптер в прикуриватель.
 2. Для включения режима охлаждения коротким касанием нажмите кнопку **Охлаждение**. Включится вентилятор и индикатор загорится синим светом.
 3. Для включения режима нагрева коротким касанием нажмите кнопку **Нагрев**. Включится вентилятор и индикатор загорится красным светом.

Vonkajší vzhľad

1. Ohrev
2. Chladienie
3. Nádoba
4. Napájanie
5. Indikátor
6. Postranné otvory na cirkuláciu vzduchu
7. Spodné otvory na cirkuláciu vzduchu
8. Stojan



Technická špecifikácia

Model	TC500
Váha	378 g
Napätie	12 V
Teplota ohrevu	< 36 °C
Skladovacia teplota	-20~60 °C
Veľkosť balenia	135×105×230 mm
Úroveň hluku	< 40 dB
Prúd	< 3 A
Výkon	< 36 W
Materiály	ABS a hliník šetrné k životnému prostrediu

Obsah balenia

- Držiak na nápoje
- Stojan
- Adaptér do auta
- Užívateľská príručka
- Záručný list

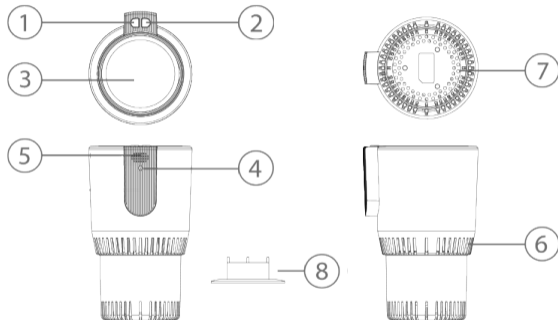
Použitie

Poznámka:

- Nepoužívajte zariadenie v blízkosti horľavých objektov alebo horľavých tekutín.
 - Nenalievajte tekutiny priamo do nádoby.
 - Zariadenie využíva napájanie 12 V (v aute).
 - Povrch nádoby zariadenia je vyrobený z materiálov: kov a plast. Ak je nádoba s nápojom plastová, ohrev aj chladenie je pomalšie. Ak obsahuje aj kovové časti, je ohrev aj chladenie rýchlejšie.
 - Zariadenie má postranné a spodné otvory na cirkuláciu vzduchu. Pre dosiahnutie najlepších výsledkov sa snažte ponechať otvory nezakryté. Ak to nie je možné inak, nechajte odkryté aspoň spodné otvory.
 - V ohrievacom procese môže teplota výhrevného telesa dosiahnuť 50-60 °C. Aby nedošlo k zraneniu, nedotýkajte sa vykurovacieho telesa, keď je zariadenie zapnuté.
1. Umiestnite fľašu s pitím do zariadenia. Pripojte jeden koniec adaptéra do zariadenia, druhý do zapalovača cigariet vo vozidle.
 2. Stlačte „Chladenie“ pre počiatok chladiaceho procesu. Ventilátor sa zapne a indikátor sa sfarbí namodro.
 3. Stlačte „Ohrev“ pre začiatok zahrievania. Ventilátor sa zapne a indikátor sa sfarbí načerveno.

Зовнішній вигляд

1. Кнопка Нагрів
2. Кнопка Охолодження
3. Чаша пристрою
4. Роз'єм живлення
5. Індикатор
6. Бокові отвори для циркуляції повітря
7. Нижні отвори для циркуляції повітря
8. Підставка



Технічні характеристики

Модель	TC500
Вага	378 г
Номінальна напруга	12 В
Ефективна температура	< 36 °С
Температура зберігання	-20~60 °С
Розмір упаковки	135×105×230 мм
Рівень шуму	< 40 дБ
Номінальна сила струму	< 3 А
Номінальна потужність	< 36 Вт
Матеріали	екологічно чистий пластик і алюміній

Комплектація

- Автомобільний підсклячник
- Підставка
- Автомобільний зарядний пристрій
- Посібник користувача
- Гарантійний талон

Використання пристрою

Увага:

- Не використовуйте пристрій поблизу легкозаймистих предметів і рідин.
 - Не наливайте напої безпосередньо в чашу пристрою.
 - Пристрій працює від напруги 12 В.
 - Поверхня чаші пристрою виконана з різних матеріалів (металу і пластика). При контакті ємності з напоєм тільки з пластиком, нагрів і охолодження відбуваються повільніше, при контакті з металом - швидше.
 - Пристрій має бокові і нижні отвори для циркуляції повітря. Для досягнення найкращого ефекту не затуляйте їх повністю. При необхідності використовуйте підставку, що не закриває нижні отвори.
 - В режимі нагріву температура нагрівального елемента може досягати 50-60 °С. Щоб уникнути травм не торкайтеся нагрівального елемента увімкненого пристрою.
1. Встановіть ємність з напоєм в пристрій. Підключіть кабель до роз'єму живлення пристрою і вставте адаптер в прикурювач.
 2. Для увімкнення режиму охолодження коротким дотиком натисніть на кнопку **Охолодження**. Увімкнеться вентилятор і індикатор загориться синім світлом.
 3. Для увімкнення режиму нагріву коротким дотиком натисніть на кнопку **Нагрів**. Увімкнеться вентилятор і індикатор загориться червоним світлом.



NAVITEL