

РУКОВОДСТВО ПОЛЬЗОВАТЕЛЯ



ЛОГИЧНЫЙ • ПРАКТИЧНЫЙ • ЭКОНОМИЧНЫЙ

ВЕНТИЛЯТОР НАСТОЛЬНЫЙ
ECO-TBF601

Уважаемый покупатель!

Благодарим Вас за выбор продукции, выпускаемой под торговой маркой **ECON**.

Мы рады предложить Вам изделия, разработанные и изготовленные в соответствии с высокими требованиями к качеству, функциональности и дизайну. Мы уверены, что Вы будете довольны приобретением изделия от нашей фирмы.

Перед началом эксплуатации прибора внимательно прочитайте данное руководство, в котором содержится важная информация, касающаяся Вашей безопасности, а также рекомендации по правильному использованию прибора и уходу за ним.

Позаботьтесь о сохранности настоящего Руководства, используйте его в качестве справочного материала при дальнейшем использовании прибора.

СОДЕРЖАНИЕ

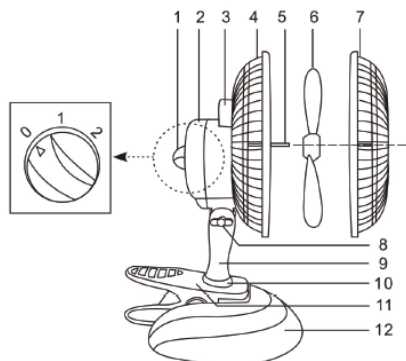
МЕРЫ БЕЗОПАСНОСТИ.....	3
УСТРОЙСТВО ПРИБОРА	4
СБОРКА.....	4
ЭКСПЛУАТАЦИЯ ВЕНТИЛЯТОРА	4
ЧИСТКА И УХОД.....	5
ТРАНСПОРТИРОВКА И ХРАНЕНИЕ.....	5
БЕЗОПАСНАЯ УТИЛИЗАЦИЯ.....	5
ТЕХНИЧЕСКИЕ ХАРАКТЕРИСТИКИ.....	5
ИНФОРМАЦИЯ О СЕРТИФИКАТЕ СООТВЕТСТВИЯ.....	5
СЕРВИСНОЕ ОБСЛУЖИВАНИЕ.....	6
УСЛОВИЯ ГАРАНТИЙНЫХ ОБЯЗАТЕЛЬСТВ.....	6

МЕРЫ БЕЗОПАСНОСТИ

Перед использованием вентилятора внимательно ознакомьтесь с руководством по эксплуатации, после прочтения, сохраните его для использования в будущем.

- Прибор предназначен только для бытового применения. Запрещается использовать прибор на улице.
- Перед подключением вентилятора к электросети необходимо убедиться, что рабочее напряжение и мощность устройства (указанные в данном руководстве и на корпусе вентилятора) соответствуют напряжению в электросети и мощности электрической розетки.
- Запрещается использовать вентилятор совместно с любыми специальными устройствами, обеспечивающими автоматизацию его работы (таймерами, регуляторами мощности и т.п.).
- Всегда отключайте сетевую вилку от розетки, если вы не пользуетесь вентилятором.
- Во время сборки, разборки и чистки вентилятор должен быть отключен от электросети.
- Перед отключением от электросети вентилятор следует выключить переключателем скоростей.
- Запрещается использовать не полностью или ненадежно собранный вентилятор, т.к. это может привести к травме.
- Запрещается использовать вентилятор вблизи легковоспламеняющихся и взрывоопасных веществ, в помещениях с повышенной влажностью, в пыльных помещениях, рядом с источниками сильного тепла или огня, под воздействием прямых солнечных лучей, например на подоконнике.
- При использовании с подставкой вентилятора следует ставить на ровную и устойчивую горизонтальную поверхность, где риски его перевернуть или опрокинуть минимальны.
- При использовании с прищепкой следует крепить вентилятор к плоским краям мебели, например можно зафиксировать вентилятор на столе или на полке).
- Во избежание перегрева вентилятора из строя запрещается накрывать его какими-либо предметами.
- Во избежание каких-либо травм запрещается прикасаться к лопастям работающего вентилятора, т.к. это может привести к травме.
- Во время работы следите, чтобы провода или какие-либо предметы не попадали в решетку вентилятора, т.к. из-за этого эти предметы или лопасти вентилятора могут сломаться.
- Запрещается использовать неисправный прибор, в том числе с поврежденным сетевым шнуром или вилкой.
- В случае неадекватной работы вентилятора необходимо незамедлительно отключить его от сети питания и обратиться в авторизованный сервисный центр.
- Запрещается разбирать, изменять или пытаться чинить прибор самостоятельно. Если вентилятор сломан или поврежден, для ремонта обратитесь в авторизованный сервисный центр производителя.
- В случае повреждения шнура электропитания его замена должна производиться квалифицированным специалистом.
- Если прибор упал в воду:
 - не касайтесь корпуса вентилятора и воды;
 - немедленно отсоедините провод питания от электросети, только после этого можно достать прибор из воды;
 - обратитесь в авторизованный сервисный центр для его осмотра или ремонта.
- Запрещается оставлять работающий прибор без присмотра, а также рядом с малолетними детьми, пожилыми людьми или инвалидами.
- Не позволяйте маленьким детям использовать вентилятор без вашего присмотра. Не разрешайте детям играть с прибором.
- Храните прибор в недоступном для детей месте.
- Данный прибор не предназначен для использования людьми с ограниченными физическими, сенсорными или умственными возможностями (включая детей), а также людьми, не имеющими достаточных знаний и опыта работы с электронными приборами, если за ними не присматривают лица, ответственные за их безопасность.
- Настоящее руководство не может предусмотреть и описать все возможные риски, которые могут возникнуть во время использования вентилятора. Во время эксплуатации электроприборов необходимо соблюдать базовые требования электробезопасности и полагаться на здравый смысл. Производитель не несет ответственности за любые повреждения прибора, травмы и ущерб собственности вследствие неправильной сборки и эксплуатации вентилятора, колебаний напряжения электросети, внесения изменений в конструкцию прибора и т.п.

УСТРОЙСТВО ПРИБОРА



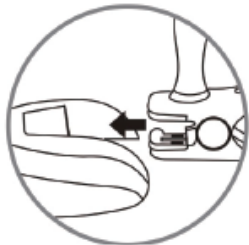
1. Переключатель скоростей
2. Корпус с двигателем
3. Ручка
4. Задняя защитная решетка
5. Редуктор
6. Пластиковые лопасти
7. Передняя защитная решетка
8. Крепежный винт
9. Вращающееся соединение
10. Прищепка
11. Пластиковая подставка

СБОРКА

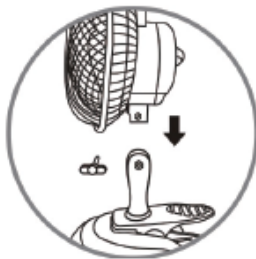
Вентилятор поставляется в разобранном виде в трех частях:

- корпус с двигателем и крыльчаткой;
- стойка с прищепкой;
- подставка.

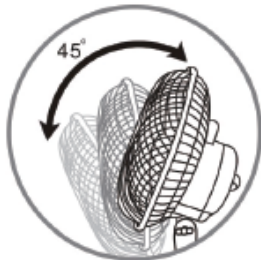
Перед началом сборки убедитесь, что комплект поставки полный и комплектующие не повреждены. Не подключайте прибор к электросети, не собрав его полностью.



1. Закрепите прищепку на подставке.



2. Выровняйте корпус и стойку так, чтобы крепежные отверстия стойки и корпуса совпали.
3. Вставьте крепежный винт в крепежные отверстия и начните закручивать.



4. Придайте вентилятору нужный угол наклона вперед-назад, который можно менять в диапазоне 45 градусов и плотно затяните крепежный винт.

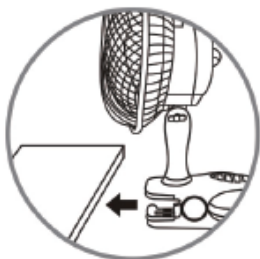


5. Вы можете поворачивать стойку в прищепке вокруг своей оси на 360 градусов.

ЭКСПЛУАТАЦИЯ ВЕНТИЛЯТОРА

1. Закрепите вентилятор прищепкой на столе, полке или другой горизонтальной части мебели, либо закрепите прищепку на подставке и поставьте вентилятор на подставке на сухую, ровную и устойчивую поверхность.
2. Убедитесь, что переключатель скоростей находится в положении «0», и подключите вилку питания к электрической розетке.

3. Поверните переключатель скоростей в положение «1», чтобы вентилятор начал работать на низкой скорости, или в положение «2», чтобы вентилятор начал работать на высокой скорости.
4. По окончании использования прибора выключите его, нажав кнопку «0», и отсоедините от электросети.



ЧИСТКА И УХОД

Перед чисткой вентилятора выньте вилку из розетки.

Протирайте детали вентилятора мягкой тканью с применением мягких моющих средств. Не используйте бензин и другие растворители или агрессивные вещества. Следите, чтобы влага не попала внутрь корпуса.

Чтобы очистить лопасти от пыли, используйте пылесос.

Запрещается погружать корпус вентилятора в воду или другие жидкости.

Храните вентилятор в сухом прохладном месте. Для защиты от пыли рекомендуется хранить вентилятор в оригинальной упаковке.

ТРАНСПОРТИРОВКА И ХРАНЕНИЕ

- Транспортировку приборов проводят всеми видами транспорта в соответствии с правилами перевозки грузов, действующими на транспорте конкретного вида.
- При перевозке прибора используйте оригинальную заводскую упаковку. Прибор должен быть надежно зафиксирован в упаковке.
- Транспортировка приборов должна исключать возможность непосредственного воздействия на них атмосферных осадков и агрессивных сред.
- Перед тем, как убрать прибор на хранение, проведите его чистку и дайте высохнуть всем деталям.
- Приборы необходимо хранить в закрытом сухом и чистом помещении при температуре окружающего воздуха от 0°C до +40°C с относительной влажностью не выше 80%

и отсутствии в окружающей среде кислотных и других паров, отрицательно влияющих на материалы прибора.

БЕЗОПАСНАЯ УТИЛИЗАЦИЯ



Ваше устройство спроектировано и изготовлено из высококачественных материалов и компонентов, которые можно утилизировать и использовать повторно.

Если товар имеет символ с зачеркнутым мусорным ящиком на колесах, это означает, что товар соответствует Европейской директиве 2002/96/ЕС.

Ознакомьтесь с местной системой раздельного сбора электрических и электронных товаров. Соблюдайте местные правила.

Утилизируйте старые устройства отдельно от бытовых отходов. Правильная утилизация вашего товара позволит предотвратить возможные отрицательные последствия для окружающей среды и человеческого здоровья.

ТЕХНИЧЕСКИЕ ХАРАКТЕРИСТИКИ

Напряжение питания: ~220–240 В, 50 Гц

Потребляемая мощность: 15 Вт

Диаметр: 6 дюймов (15,24 см)

Количество скоростей: 2

Уровень шума: не более 55(дБа)

Класс электробезопасности: Класс II



Производитель оставляет за собой право на внесение изменений в конструкцию, дизайн и комплектацию прибора без дополнительного уведомления об этих изменениях.

ИНФОРМАЦИЯ О СЕРТИФИКАТЕ СООТВЕТСТВИЯ

Товар сертифицирован.

Товар соответствует требованиям нормативных документов:

ТР ТС 004/2011 «О безопасности низковольтного оборудования»;

ТР ТС 020/2011 «Электромагнитная совместимость технических средств»;

ТР ТС 037/2016 «Об ограничении применения опасных веществ в изделиях электротехники и радиоэлектроники».



При отсутствии копии нового сертификата в коробке спрашивайте копию у продавца.

Полную информацию о сертификате соответствия вы можете получить у продавца или на сайте www.econ.su.

Изготовитель: Смарт Интернэшнл Дистрибьюшн Лимитед. Адрес: Офис С, 18 Этаж, ЕГЛ Тауэр, 83 Хунг То Роуд, Квун Тонг, Коулун, Гонконг. Сделано в Китае. SMART INTERNATIONAL DISTRIBUTION LIMITED. Office C, 18/F., EGL Tower, 83 Hung To Road, Kwun Tong, Kowloon, Hong Kong. Made in China.

Импортер/организация, уполномоченная на принятие претензий на территории России: ООО «СЕРВИС-ВИП». 144009, Московская область, г. Электросталь, ул. Корнеева, д. 66, оф. 203.

Данные могут быть изменены в связи со сменой изготовителя, продавца, производственного филиала, импортера в РФ. В случае изменения данных актуальная информация указывается на дополнительной наклейке, размещенной на упаковке изделия.

Дата производства указана на упаковке или изделии.

Срок службы изделия – 3 года.

Гарантийный срок – 1 год.

Гарантийное обслуживание осуществляется согласно прилагаемому гарантийному талону. Гарантийный талон и инструкция по эксплуатации являются неотъемлемыми частями данного изделия.

СЕРВИСНОЕ ОБСЛУЖИВАНИЕ

Благодарим вас за приобретение продукции ECON. Мы рады предложить вам изделия, разработанные и изготовленные в соответствии с высокими требованиями к качеству, функциональности и дизайну. Мы уверены, что Вы будете довольны приобретением изделия от нашей фирмы.

В случае если ваше изделие марки ECON будет нуждаться в техническом обслуживании, просим вас обращаться в один из авторизованных сервисных центров (далее – АСЦ). С полным списком АСЦ и их точными адресами вы можете ознакомиться на сайте www.econ.su.

УСЛОВИЯ ГАРАНТИЙНЫХ ОБЯЗАТЕЛЬСТВ

1. Срок гарантии составляет 12 месяцев.
2. Гарантийные обязательства действуют в рамках законодательства о защите прав потребителей и регулируются законодательством страны, на территории которой они предоставлены, и только при условии использования изделия исключительно для личных, семейных или домашних нужд. Гарантийные обязательства не распространяются на случаи использования товаров в целях осуществления предпринимательской деятельности либо в связи с приобретением товаров в целях удовлетворения потребностей предприятий, учреждений, организаций.
3. Гарантийные обязательства не распространяются на перечисленные ниже принадлежности изделия, если их замена предусмотрена конструкцией и не связана с разборкой изделия. Для всех видов изделий:
 - соединительные кабели, антенны и переходники для них, носители информации различных типов (аудио-, видеодиски, диски с программным обеспечением и драйверами, карты памяти), элементы питания;
 - чехлы, ремни, шнуры для переноски, монтажные приспособления, инструмент, документацию, прилагаемую к изделию.
4. Не подлежат гарантийному обслуживанию изделия с дефектами, возникшими вследствие:
 - неправильной транспортировки, установки или подключения изделия;
 - механических, тепловых и иных повреждений, возникших по причине неправильной эксплуатации с нарушением правил, изложенных в руководстве по эксплуатации, небрежного обращения или несчастного случая;
 - действия третьих лиц или непреодолимой силы (стихия, пожар, молния и т.д.);
 - попадания внутрь посторонних предметов, жидкостей, насекомых;
 - сильного загрязнения и заплыления;
 - повреждения животными;
 - ремонта или внесения не санкционированных изготовителем конструктивных или схемотехнических изменений, как самостоятельно, так и неуполномоченными лицами;
 - отклонения параметров электрических сетей от Государственных Технических Стандартов (ГОСТов);

- некорректного обновления программного обеспечения как самим пользователем, так и уполномоченными лицами;
 - использования изделия не по назначению, в промышленных или коммерческих целях.
5. Недостатки товара, обнаруженные в период срока службы, устраняются уполномоченными на это ремонтными организациями (АСЦ). В течение гарантийного срока устранение недостатков производится бесплатно при предъявлении оригинала заполненного гарантийного талона и документов, подтверждающих факт и дату заключения договора розничной купли-продажи (товарный, кассовый чек и т.п.). В случае отсутствия указанных документов гарантийный срок исчисляется со дня изготовления товара.
 6. Изготовитель не несет ответственности за возможный вред, прямо или косвенно нанесенный своей продукцией людям, домашним животным, имуществу в случае, если это произошло в результате несоблюдения правил и условий эксплуатации, хранения, транспортировки или установки изделия; умышленных или неосторожных действий потребителя или третьих лиц.
 7. Гарантия не включает в себя подключение, настройку, установку, монтаж и демонтаж оборудования, техническое и профилактическое обслуживание, замену расходных элементов (карт памяти, элементов питания, фильтров и пр.).
 8. Изготовитель не несёт ответственности за пропажу и искажение данных на съемных носителях информации, используемых в изделии.
- Все поля в гарантийном талоне (информация о продавце, подпись покупателя) должны быть заполнены!

Изделие	Вентилятор настольный ECON		
Модель/Model	ECON-TBF601 black	ECON-TBF601 white	
Серийный номер/ Serial Number			
Версия / Version	VIZ10	Дата производства / Production Date	10.2023
Срок гарантии	12 месяцев	Дата продажи	
Фирма продавец			
Адрес фирмы продавца			
Телефон фирмы продавца			
Печать фирмы продавца	Подпись продавца		

Изделие проверено, укомплектовано согласно инструкции, механических повреждений не имеет. Претензий нет. С условиями гарантийного обслуживания согласен.



www.econ.su