

The JVC logo is displayed in white, bold, sans-serif capital letters on a solid red rectangular background.

JVC

РУКОВОДСТВО
ПОЛЬЗОВАТЕЛЯ



Увлажнитель воздуха
JVC HDS50

Уважаемый покупатель!

Благодарим Вас за выбор продукции, выпускаемой под торговой маркой **JVC**.

Мы рады предложить вам изделия, разработанные и изготовленные в соответствии с высокими требованиями к качеству, функциональности и дизайну. Мы уверены, что вы будете довольны приобретением изделия нашей фирмы.

Перед началом эксплуатации прибора внимательно прочитайте данное руководство, в котором содержится важная информация, касающаяся вашей безопасности, а также рекомендации по правильному использованию прибора и уходу за ним.

Позаботьтесь о сохранности настоящего Руководства, используйте его в качестве справочного материала при дальнейшем использовании прибора.

СОДЕРЖАНИЕ

МЕРЫ ПРЕДОСТОРОЖНОСТИ	3
ПРИНЦИП ДЕЙСТВИЯ УЛЬТРАЗВУКОВОГО УВЛАЖНИТЕЛЯ ВОЗДУХА	4
УРОВЕНЬ ВЛАЖНОСТИ ВОЗДУХА.....	4
УСТРОЙСТВО ПРИБОРА.....	5
ПУЛЬТ ДИСТАНЦИОННОГО УПРАВЛЕНИЯ.....	5
ЭКСПЛУАТАЦИЯ ПРИБОРА.....	6
ЧИСТКА И УХОД.....	7
ТРАНСПОРТИРОВАНИЕ И ХРАНЕНИЕ	8
УСТРАНЕНИЕ НЕИСПРАВНОСТЕЙ	8
БЕЗОПАСНАЯ УТИЛИЗАЦИЯ.....	10
ИНФОРМАЦИЯ О СЕРТИФИКАТЕ СООТВЕТСТВИЯ.....	11
СЕРВИСНОЕ ОБСЛУЖИВАНИЕ.....	11

ПРИМЕЧАНИЕ:

Все изображения в данном руководстве приведены в качестве примеров, реальное изделие может отличаться от изображения.

МЕРЫ ПРЕДОСТОРОЖНОСТИ

Внимательно прочитайте данный раздел и обязательно следуйте указанным инструкциям. Это поможет обеспечить качественную работу прибора и продлить срок его службы. При эксплуатации чайника соблюдайте следующие меры безопасности:

- Прибор предназначен исключительно для использования в быту и должен быть использован только по назначению.
- Извлеките прибор из упаковки и убедитесь в его целостности и отсутствии повреждений. Уберите упаковочные материалы подальше от детей.
- Убедитесь, что характеристики вашей электросети соответствуют указанным на маркировке изделия.
- Запрещается подключить прибор к розетке с помощью какого-либо другого кабеля.
- Запрещается устанавливать прибор в непосредственной близости от электроприборов и розеток.
- Каждый раз перед включением прибора осмотрите его. При наличии повреждений прибора или шнура питания, ни в коем случае не включайте прибор.
- Не подключайте к электросети и не используйте не полностью собранный прибор.
- Перед подключением прибора к электросети убедитесь, что он находится в выключенном состоянии.
- Запрещается подвергать прибор воздействию дождя, влаги, прямых солнечных лучей и др. атмосферных явлений.
- Запрещается эксплуатировать прибор на улице.
- Запрещается использовать прибор в помещениях с повышенной влажностью (в ванной, в душе, рядом с бассейном и т.п.).
- Запрещается погружать прибор в воду или другие жидкости, а также разбрызгивать на него воду или другие жидкости, это может привести к поражению электрическим током. Если это произошло, не беритесь за прибор, немедленно отключите его от электросети и обратитесь в сервисный центр для проверки.
- Прибор следует размещать на ровной и устойчивой твердой поверхности.
- Запрещается использовать увлажнитель на коврах или мягкой мебели, т.к. в этом случае может быть перекрыт доступ воздуха к воздухозаборным отверстиям прибора.
- Если прибор не используется, следует отключить его от электросети.
- Следите, чтобы шнур питания не соприкасался с горячими или острыми предметами.
- Запрещается перегибать и пережимать шнур питания.
- Не оставляйте работающий прибор без присмотра. Храните прибор в недоступном для детей месте.
- Включайте увлажнитель только при наличии воды в бачке. Не наливайте в бачок и не используйте для мытья воду выше 40°C во избежание деформации корпуса.
- Запрещается наполнять бачок водой выше максимальной отметки, в противном случае вода может проникнуть в трубку подачи пара и тогда прибор не сможет работать.
- Запрещается добавлять в воду ароматические масла, чистящие средства и другие вещества.
- Запрещается чем-либо накрывать увлажнитель во время его работы. Запрещается перекрывать насадку-распылитель.
- При работе увлажнитель должен находиться на достаточном расстоянии от мебели и других предметов, во избежание их повреждения.
- Не пользуйтесь прибором в полностью закрытых помещениях, так как в них

происходит чрезмерное насыщение воздуха водой, которое влечет за собой образование конденсата на стенах и мебели.

- По необходимости проводите чистку и дезинфекцию прибора.
- Отключайте прибор от источника питания во время чистки или заполнения бачка для воды.
- Отключайте прибор, когда бачок для воды пуст.
- Не допускайте замерзания воды в бачке.
- При перемещении увлажнителя беритесь только за основание, при этом поддерживая бачок для воды.
- Несоблюдение мер предосторожности и безопасности может привести к порче прибора, ожогам, травмам, поражению электрическим током, короткому замыканию или пожару.
- В случае возникновения неисправностей следует обращаться в авторизованные сервисные центры. Неквалифицированный ремонт снимает прибор с гарантийного обслуживания.
- Запрещается самостоятельно вскрывать корпус прибора или вставлять в его отверстия какие-либо предметы.
- Для ремонта прибора могут быть использованы только оригинальные запасные части.
- Данный прибор не предназначен для использования лицами с ограниченными физическими или умственными возможностями (в т.ч. детьми), а также лицами, не имеющими достаточных знаний и опыта работы с электроприборами, если за ними не присматривают люди, ответственные за их безопасность.
- Производитель не несет ответственности за какие-либо повреждения, возникшие вследствие неправильного использования прибора или несоблюдения мер предосторожности и безопасности.

ПРИНЦИП ДЕЙСТВИЯ УЛЬТРАЗВУКОВОГО УВЛАЖНИТЕЛЯ ВОЗДУХА

Это наиболее совершенный и популярный тип увлажнителей. Они имеют небольшие габариты, малую потребляемую мощность и высокую производительность. В ультразвуковых увлажнителях используется свойство пьезоэлектриков преобразовывать электрические колебания в механические. Неслышные ультразвуковые колебания, излучаемые в бачок с водой специальным высокочастотным пьезодинамиком (1,7 млн в секунду), значительно увеличивают давление водяного пара над жидкостью, что способствует ее быстрому и бесшумному испарению без нагрева. На погруженный в воду пьезоэлектрический кристалл подается высокочастотное (ультразвуковой частоты) напряжение, преобразуемое в механическую вибрацию. В водяном слое образуются чередующиеся между собой волны повышенного и пониженного давления. В областях пониженного давления происходит вскипание жидкости при обычной комнатной температуре (кавитация) с выбросом в воздух мелкодисперсных частиц размером от 1 до 5 микрон. Поток воздуха, создаваемый вентилятором, подает водяную взвесь в помещение, где она переходит в парообразное состояние.

УРОВЕНЬ ВЛАЖНОСТИ ВОЗДУХА

Под относительной влажностью (RH) понимается процент водяного пара, содержащегося в воздухе, по отношению к максимально возможному содержанию водяного пара в воздухе. В атмосферном воздухе всегда содержится некоторое количество водяного пара, процент его содержания зависит от метеорологических условий. Во время теплой погоды относительная влажность в помещении остается на достаточно высоком уровне, однако в холодное время, когда используются обогревательные приборы, относительная влажность в помещении падает. Поэтому для поддержания уровня влажности, необходимого для здоровья

и комфорта человека, требуется дополнительное увлажнение воздуха.

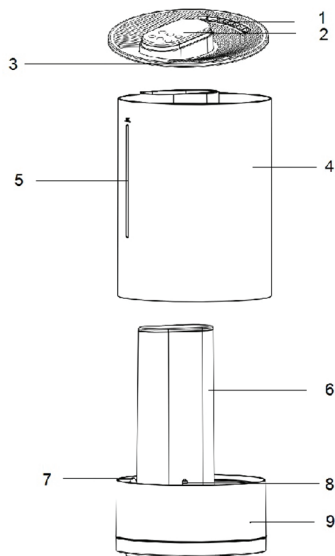
Идеальный уровень относительной влажности при различных условиях:

Влажность, при которой человек чувствует себя наиболее комфортно летом	60-75%
Влажность, при которой человек чувствует себя наиболее комфортно зимой	55-70%
Зимние сады, горшечные растения	55-75%
Мебель, паркет и музыкальные инструменты	50-60%
Библиотеки, художественные галереи и музеи	40-60%
Компьютеры и телекоммуникационные устройства	45-60%

В холодную погоду при избыточной влажности воздуха в помещении на окнах и стенах может выпасть роса или даже появиться наледь. Помните, что слишком высокая влажность воздуха так же вредна и она может привести к повреждению мебели, обоев и др., а кроме того, может способствовать размножению бактерий и грибков.

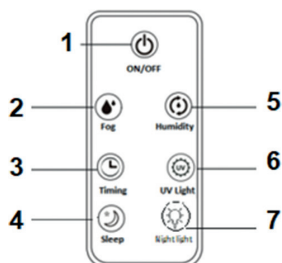
Если вы используете увлажнитель в маленьком помещении, оставляйте дверь открытой и соответственно регулируйте уровень выделения водяного пара.

УСТРОЙСТВО ПРИБОРА



1. Рассеиватель для выхода пара
2. Сенсорная панель управления
3. Крышка бачка для воды
4. Резервуар для воды
5. Индикатор уровня воды
6. Держатель резервуара для воды
7. Клапан
8. Поплавок
9. Корпус, нижняя часть

ПУЛЬТ ДИСТАНЦИОННОГО УПРАВЛЕНИЯ



1. **ON/OFF** – кнопка включения/выключения прибора
2. **Fog** – кнопка переключения режимов парообразования
3. **Timing** – кнопка включения и настройки таймера выключения
4. **Sleep** – кнопка включения/выключения ночного режима
5. **Humidity** – кнопка включения и настройки режима автоматического контроля уровня влажности в помещении
6. **UV Light** – кнопка включения/выключения ультрафиолетовой лампы для обеззараживания водяного пара
7. **Night light** – кнопка включения/выключения режима ночника

ЭКСПЛУАТАЦИЯ ПРИБОРА

Подготовка к работе

Перед первым включением прибора держите его около получаса при комнатной температуре.

Откройте коробку, достаньте прибор, уберите упаковочные материалы и убедитесь, что прибор исправен и не имеет повреждений.

Поставьте увлажнитель на устойчивую горизонтальную твердую поверхность, например на стол.

Снимите бачок для воды с корпуса увлажнителя. Откройте крышку бачка для воды и налейте в него чистую холодную воду не выше максимальной отметки. Рекомендуется использовать дистиллированную или очищенную воду, т.к. жесткая (неочищенная) вода может стать причиной появления белого налета на мебели и других рядом стоящих предметах, а также на внутренней поверхности прибора.

Закройте бачок крышкой с распределителем пара. Установите бачок на корпус увлажнителя.

ПРИМЕЧАНИЕ:

Встроенный гигрометр показывает примерный уровень влажности в помещении.

Для точного определения следует использовать другой гигрометр.

Включение прибора

Подключите вилку питания к электрической розетке. После этого загорится подсветка дисплея и на нем отобразится текущий уровень влажности в комнате.

Коснитесь кнопки кнопку ON/OFF на пульте ДУ, чтобы включить увлажнитель.

ПРИМЕЧАНИЕ:

Встроенный гигрометр показывает примерный уровень влажности в помещении. Для точного определения следует использовать другой гигрометр.

ВНИМАНИЕ:

Запрещается включать прибор, если в бачке нет воды.

Режимы парообразования

Последовательно нажимайте кнопку Fog на пульте ДУ, чтобы изменять режим парообразования. Всего имеется три режима:

1. Слабое парообразование – 120 мл/ч
2. Умеренное парообразование – 180 мл/ч
3. Интенсивное парообразование – 280 мл/ч

Индикатор выбранного режима будет отображаться на дисплее.

Таймер выключения

Последовательно нажимайте кнопку **Timing** на пульте ДУ, чтобы установить время, через которое увлажнитель должен выключиться автоматически. Вы можете установить от 1 до 8 часов.

Если вода в бачке закончится ранее, то увлажнитель автоматически выключится раньше установленного времени.

Автоматическая регулировка влажности

Последовательно нажимайте кнопку **Humidity** на пульте ДУ, чтобы установить нужный уровень влажности. Каждое на-

жатие кнопки **Humidity** изменяет уровень влажности на 5%. Диапазон регулировки влажности от 40% до 90%. Рекомендуется поддерживать влажность воздуха в помещении на уровне 40-60%.

После того как нужное значение будет установлено, оно три раза мигнет на дисплее, а затем снова отобразится текущий уровень влажности в помещении.

Если установленный уровень влажности выше того, что сейчас имеется в комнате, увлажнитель начнет работу. Когда нужный уровень влажности будет достигнут, увлажнитель прекратит работу.

В данном режиме прибор будет автоматически поддерживать установленный вами уровень влажности, циклически включаясь и выключаясь до тех пор, пока в бачке не закончится вода.

Чтобы отключить автоматическую регулировку влажности, последовательно нажмите кнопку **Humidity**, пока на дисплее не отобразится индикатор режима постоянного увлажнения «--».

Стерилизация

Нажмите кнопку **UV Light** на пульте ДУ, чтобы включить или выключить режим обеззараживания воздуха. В этом режиме внутри прибора включается ультрафиолетовая лампа для обеззараживания водяного пара.

Ночной режим

Нажмите кнопку **Sleep** на пульте ДУ, чтобы увлажнитель перешел в ночной режим работы. На дисплее загорится индикатор ночного режима. В этом режиме будет автоматически поддерживать влажность 65%, при этом подсветка экрана через 5 секунд погаснет. Коснитесь любой кнопки, чтобы подсветка экрана снова включилась. Если вы не нажмете никакую кнопку в течение 5 секунд, подсветка дисплея снова погаснет.

Чтобы отключить ночной режим, коснитесь кнопки, когда горит подсветка дисплея.

Режим ночника

Нажмите кнопку **Night light** на пульте ДУ, чтобы включить или выключить режим ночника. В режиме ночника горит разноцветная подсветка.

Выключение прибора

Нажмите кнопку **ON/OFF** на пульте ДУ, чтобы выключить прибор.

Увлажнитель выключается автоматически, когда в бачке заканчивается вода. В этом случае выключите увлажнитель, снимите бачок и снова наполните его водой.

Если увлажнитель не используется, выключите его, отсоедините вилку питания от розетки и слейте воду.

ВНИМАНИЕ:

Не допускайте застоя воды в бачке или резервуаре. Регулярно споласкивайте бачок и наливайте свежую воду.

ЧИСТКА И УХОД

Не реже раза в неделю следует проводить чистку бачка, резервуара и мембраны от минеральных отложений.

Отсоедините прибор от источника питания, снимите бачок, откройте крышку и слейте воду. Слейте воду из резервуара в самом приборе.

Протрите внешнюю и внутреннюю поверхности прибора слегка влажной тканью, а затем вытрите насухо. Не допускайте попадания влаги внутрь корпуса.

Промойте бачок под краном. Температура воды не должна быть выше 60°C.

Для очистки от минеральных отложений на внутренней поверхности бачка и резервуара используйте нейтральное моющее средство. Для очистки мембраны капните 5-10 капель нейтрального моющего средства и оставьте на 2-5 минут. Затем почистите преобразователь щеточкой. Сполосните преобразователь и бачок чистой водой.

Если образовался трудноустраняемый осадок, используйте раствор воды и ук-

суса в соотношении 10:1. Протрите таким раствором резервуар для воды, распределительную насадку и др. Затем сполосните чистой водой.

Для чистки прибора не используйте агрессивные химические вещества и острые предметы.

ВНИМАНИЕ:

Если вы не пользуетесь прибором, отключите его от электросети и слейте воду.

Регулярно меняйте воду в бачке.

Для уменьшения образования минеральных отложений используйте дистиллированную или отфильтрованную воду. Рекомендуется смешивать водопроводную и дистиллированную воду в пропорции 1:1.

ТРАНСПОРТИРОВАНИЕ И ХРАНЕНИЕ

- Транспортирование приборов проводят всеми видами транспорта в соответствии с правилами перевозки грузов, действующими на транспорте конкретного вида.
- При перевозке прибора используйте оригинальную заводскую упаковку.
- Транспортирование приборов должно исключать возможность непосредственного воздействия на них атмосферных осадков и агрессивных сред.
- Перед транспортированием или хранением аппарата произведите его очистку и тщательно высушите.
- Приборы хранятся вдали от прямых солнечных лучей, в закрытом сухом и чистом помещении, при температуре окружающего воздуха от 0°C до +40°C с относительной влажностью не выше 70% и при отсутствии в окружающей среде кислотных и других паров, отрицательно влияющих на материалы приборов.

УСТРАНЕНИЕ НЕИСПРАВНОСТЕЙ

При возникновении неисправности прибора, попробуйте самостоятельно разобраться в причине и устранить ее, воспользовавшись рекомендациями из таблицы ниже.

Если неисправность не устраняется, не пытайтесь самостоятельно разбирать и ремонтировать увлажнитель, обратитесь в авторизованный сервисный центр производителя.

Неисправность	Причины	Способы устранения
Увлажнитель не работает, не загорается индикация, не образуется пар.	Увлажнитель не работает, не загорается индикация, не образуется пар.	Убедитесь, что увлажнитель подключен к исправной розетке и контакт в ней плотный.
Горит индикация, но не образуется пар.	Поток воздуха заблокирован.	Убедитесь, что трубка подачи водяного пара и распределитель пара ничем не заблокированы. Убедитесь, что прибор стоит на твердой поверхности и ничто снизу не блокирует воздухозаборные отверстия.
	Образовалось слишком много минеральных отложений на внутренней поверхности бачка и на мембране.	Проведите чистку внутренней поверхности бачка и мембрану от минеральных отложений.
	Выбран режим автоматической регулировки влажности, и установленная влажность достигнута.	Если вам нужно, чтобы увлажнитель продолжил образовывать пар, отключите режим автоматической регулировки влажности или установите более высокий уровень влажности.
Водяной пар имеет неприятный запах.	Прибор новый.	Слейте воду иставьте прибор открытым, чтобы запах выветрился.
	Несвежая вода в бачке.	Слейте несвежую воду, ополосните бачок и налейте свежую воду. В дальнейшем не допускайте застоя воды, если не пользуетесь прибором, слейте воду.
Образуется слишком мало пара.	Загрязнена мембрана.	Почистите мембрану.
	Грязная или застоявшаяся вода в бачке.	Слейте несвежую воду, ополосните бачок и налейте свежую воду. В дальнейшем не допускайте застоя воды, если не пользуетесь прибором, слейте воду.
Прибор сильно шумит.	Слишком мало воды в бачке.	Налейте в бачок еще воды.
	Слишком мало воды в бачке.	Установите увлажнитель на ровную устойчивую поверхность.

Неисправность	Причины	Способы устранения
<p>Увлажнитель работает целый день, но воздух остается сухим.</p>	<p>Открыты двери и окна, поэтому влажность рассеивается.</p>	<p>Если снаружи воздух сухой, то для повышения влажности в помещении во время работы увлажнителя держите двери и окна закрытыми.</p>
	<p>В помещении есть предметы, например активированный уголь, которые поглощают влажность.</p>	<p>В этом случае потребуется длительное использование увлажнителя, прежде чем наступит желаемый эффект.</p>
	<p>Небольшое количество воды проникло в основание прибора, из-за этого уровень влажности определяется неправильно.</p>	<p>Выключите прибор, слейте воду и оставьте его просохнуть в хорошо проветриваемом месте в течение 2-3 дней.</p>
<p>Уровень влажности на дисплее расходится с показаниями контрольного прибора.</p>	<p>Погрешность определения влажности встроенного гигрометра увлажнителя составляет</p>	<p>Во время проверки кладите контрольный прибор на расстоянии не более 80 см от увлажнителя. Чем ближе контрольный прибор будет находиться к увлажнителю, тем меньше будет расхождение.</p>

БЕЗОПАСНАЯ УТИЛИЗАЦИЯ



Ваше устройство спроектировано и изготовлено из высококачественных материалов и компонентов, которые можно утилизировать и использовать повторно.

Если товар имеет символ с зачеркнутым мусорным ящиком на колесах, это означает, что товар соответствует Европейской директиве 2002/96/ЕС.

Ознакомьтесь с местной системой раздельного сбора электрических и электронных товаров. Соблюдайте местные правила.

Утилизируйте старые устройства отдельно от бытовых отходов. Правильная утилизация вашего товара позволит предотвратить возможные отрицательные последствия для окружающей среды и человеческого здоровья.

ТЕХНИЧЕСКИЕ ХАРАКТЕРИСТИКИ

Характеристики питания: 220-240 В ~ 50 Гц
 Расчетная потребляемая мощность: 25 Вт
 Производительность пара: 120 мл/ч / 180 мл/ч / 280 мл/ч
 Объем бачка для воды: 5,5 л
 Время работы с полным бачком: 10 ч
 Класс электробезопасности: II

В связи с постоянным усовершенствованием технических характеристик и дизайна, производитель оставляет за собой право на внесение изменений в конструкцию, дизайн, комплектацию и технические характеристики прибора без предварительного уведомления.

ИНФОРМАЦИЯ О СЕРТИФИКАТЕ СООТВЕТСТВИЯ

Товар сертифицирован.

Товар соответствует требованиям нормативных документов:

ТР ТС 004/2011 «О безопасности низковольтного оборудования»;

ТР ТС 020/2011 «Электромагнитная совместимость технических средств».

ТР ТС 037/2016 «Об ограничении применения опасных веществ в изделиях электротехники и радиоэлектроники».

При отсутствии копии нового сертификата в коробке спрашивайте копию у продавца.

Полную информацию о сертификате соответствия вы можете получить у продавца или на сайте jvc-rus.ru.



Изготовитель:

ПИОНИР ХАЙ ТЕХНОЛОДЖИ ЛИМИТЕД.

Адрес: Офис Б 21/Ф Квонг Фат Хонг здание 1, Рамсей ст, Шеунг Ван, Гонконг.

Сделано в Китае.

Импортер/организация, уполномоченная на принятие претензий на территории России:

ООО «СЕРВИС-ВИП». 144009, Московская область, г. Электросталь, ул. Корнеева, д. 6б, оф. 203.

** Данные могут быть изменены в связи со сменой изготовителя, продавца, производственного филиала, импортера в РФ. В случае изменения данных актуальная информация указывается на дополнительной наклейке, размещенной на упаковке изделия.*

Дата производства указана на упаковке или изделии.

Срок службы изделия – 3 года.

Гарантийный срок – 1 год.

Гарантийное обслуживание осуществляется согласно прилагаемому гарантийному талону. Гарантийный талон и инструкция по эксплуатации являются неотъемлемыми частями данного изделия.

СЕРВИСНОЕ ОБСЛУЖИВАНИЕ

Благодарим вас за приобретение продукции **JVC**. Мы рады предложить вам изделия, разработанные и изготовленные в соответствии с высокими требованиями к качеству, функциональности и дизайну. Мы уверены, что Вы будете довольны приобретением изделия от нашей фирмы. В случае если ваше изделие марки **JVC** будет нуждаться в техническом обслуживании, просим вас обращаться в один из авторизованных сервисных центров (далее – АСЦ). С полным списком АСЦ и их точными адресами вы можете ознакомиться на сайте jvc-rus.ru.

JVC
jvc-rus.ru