

## Инструкция по монтажу и эксплуатации двухклавишного выключателя без фиксации для жалюзи

Внимание! Перед установкой и использованием электроустановочного изделия внимательно прочитайте инструкцию!

Двухклавишный выключатель без фиксации предназначена для подключения к электрической сети переменного тока до 250 В/50 Гц в качестве клавиш управления двигателя для жалюзи. Выключатель также может применяться для управления любыми устройствами, требующими кратковременной подачи питания. Активная мощность подключаемых к выключателю электроприборов не должна превышать 2200 Вт.

### Технические характеристики

Номинальное напряжение: 250 В

Номинальный ток: 10 А

Степень защиты от пыли и влаги: IP20

Контактные зажимы: самозажимные клеммные колодки

Сечение подключаемых проводов: 0,75–2,5 мм<sup>2</sup>

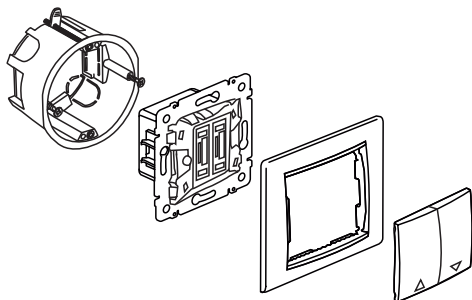
Срок службы: 40000 циклов

Срок хранения до ввода в эксплуатацию: до 5 лет.

### Указания по монтажу

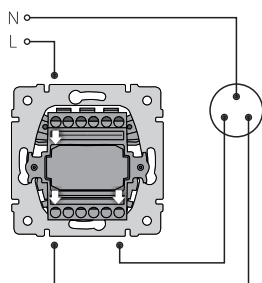
Внимание! Все работы по установке и техническому обслуживанию должны проводиться только квалифицированным специалистом, имеющим допуск на проведение данного вида работ.

### Установка в подрозетник



### Схема подключения

230 В, 50 Гц



## Гарантийные обязательства

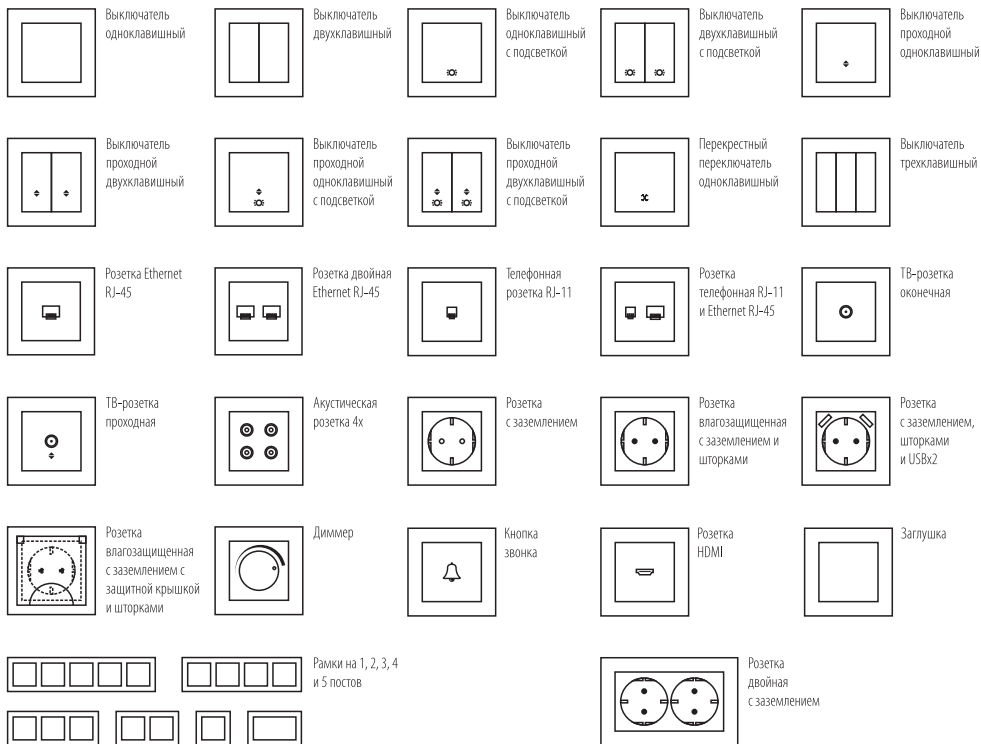
Гарантийный срок эксплуатации изделия составляет 12 месяцев со дня продажи через розничную сеть при соблюдении потребителем правил установки, эксплуатации, транспортировки и хранения. В случае обнаружения скрытых дефектов (заводской брак) покупатель вправе обратиться в магазин, продавший изделие. Неправильное хранение и использование изделия лишает права на его гарантийное обслуживание.



Возврат качественного изделия осуществляется только в заводской упаковке без механических повреждений и при полной комплектации изделия.

## Продукция Werkel™

Под торговой маркой Werkel производится широкий спектр электроразночных изделий.



Штамп магазина \_\_\_\_\_

Гарантийные обязательства выполняются продавцом при предъявлении покупателем кассового чека и данной инструкции с отметкой о дате продажи, модели и штампом магазина (торгующей организации).

Дата продажи \_\_\_\_\_



Месяц и год изготовления указан на товаре и/или упаковке.  
Товар сертифицирован, соответствует требованиям ТР ТС 004/2011, ТР ЕАЭС 037/2016.

Произведено под контролем  
Werkel AB, Швеция

Импортер / организация уполномоченная на принятие претензий ООО «Роял Ауэрэл» 117418, Россия, город Москва, улица Зюбинская, дом 6, корпус 2, этаж 3, помещение XVI, комната 30, тел.: + 7 495-228-17-33, info@royalauarel.ru. Изготовитель: WENZHOUSAN CAI LIGHTING CO., LTD. ADD: 2 - 4, LONGQUAN ROAD TIANHE IND. ZONE, WENZHOUSAN ZHEJIANG CHINA. Произведено в Китае.