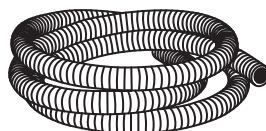
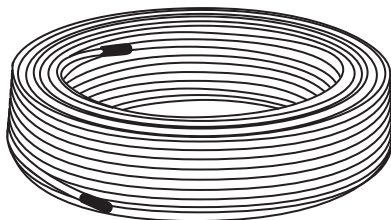




Двухжильный теплый пол в стяжку «ПРОФИ»

Руководство по эксплуатации. Паспорт



1. Назначение и область применения

1.1. Комплект двухжильного тёплого пола в стяжку «ПРОФИ» (далее – нагревательная секция) предназначен как для основного, так и для дополнительного комфортного обогрева помещений с высотой

потолков не более 4 метров.

1.2. Источником тепла является нагревательная секция, укладываемая в цементно-песчаную стяжку.

2. Ассортимент и технические характеристики

2.1. Технические характеристики двухжильного теплого пола представлены в таблицах 1 и 2.

Таблица 1. Основные технические характеристики

Артикул	Наименование	Длина кабеля, м	Мощность, Вт	Сопротивление, Ом (±15%)	S укладки, м ²
SQ2501-0012	Двухжильный теплый пол в стяжку «ПРОФИ», 5 м, 110 Вт, S укладки 0,65-1,1 м ² , TDM	5	110	480	0,65-1,1
SQ2501-0013	Двухжильный теплый пол в стяжку «ПРОФИ», 11 м, 200 Вт, S укладки 1,1-1,7 м ² , TDM	11	200	249	1,1-1,7
SQ2501-0014	Двухжильный теплый пол в стяжку «ПРОФИ», 15 м, 300 Вт, S укладки 1,7-2,4 м ² , TDM	15	300	166	1,7-2,4
SQ2501-0015	Двухжильный теплый пол в стяжку «ПРОФИ», 21 м, 400 Вт, S укладки 2,4-3,3 м ² , TDM	21	400	118	2,4-3,3
SQ2501-0016	Двухжильный теплый пол в стяжку «ПРОФИ», 28 м, 550 Вт, S укладки 3,2-4,6 м ² , TDM	28	550	89	3,2-4,6
SQ2501-0017	Двухжильный теплый пол в стяжку «ПРОФИ», 41 м, 800 Вт, S укладки 4,7-6,7 м ² , TDM	41	800	60	4,7-6,7

Артикул	Наименование	Длина кабеля, м	Мощность, Вт	Сопротивление, Ом ($\pm 15\%$)	S укладки, м ²
SQ2501-0018	Двухжильный теплый пол в стяжку «ПРОФИ», 51 м, 1000 Вт, S укладки 5,9-8,3 м ² , TDM	51	1000	48	5,9-8,3
SQ2501-0019	Двухжильный теплый пол в стяжку «ПРОФИ», 63 м, 1300 Вт, S укладки 7,6-10,8 м ² , TDM	63	1300	38	7,6-10,8
SQ2501-0020	Двухжильный теплый пол в стяжку «ПРОФИ», 79 м, 1600 Вт, S укладки 9,4-13,3 м ² , TDM	79	1600	31	9,4-13,3
SQ2501-0021	Двухжильный теплый пол в стяжку «ПРОФИ», 105 м, 2100 Вт, S укладки 14-20 м ² , TDM	105	2100	23	14-20

Таблица 2. Технические характеристики

Наименование параметра	Значение
Напряжение в сети, В	230
Частота, Гц	50
Степень защиты	IP67
Класс защиты	II

3. Комплектность

3.1. В комплект поставки входят:

- Нагревательная секция – 1 шт.
- Гибкая гофротрубка для монтажа датчика температуры длиной 1,5 м – 1 шт.

- Руководство по эксплуатации. Паспорт – 1 шт.
- Упаковка – 1 шт.

4. Конструкция и детали

4.1. Нагревательная секция (рисунок 1) представляет собой конструкцию из экранированного двухжильного нагревательного кабеля (рисунок 2), заглушенную с одной стороны специальной концевой муфтой, а с другой стороны оснащенную монтажным проводом с надежной соединительной муфтой. Данная конструкция является наиболее удобной при монтаже системы для помещений с любой конфигурацией пола.



Рисунок 1. Устройство нагревательной секции

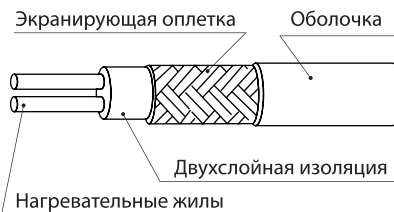


Рисунок 2. Устройство нагревательного кабеля

4.2. Управление тёплым полом происходит за счёт терморегулятора, который обеспечивает точное и оптимальное регулирование температур, как в отношении комфорта, так и в отношении экономии электроэнергии. Внимание! Терморегулятор в комплект двухжильного тёплого пола не входит и приобретается отдельно, рекомендуем использовать терморегулятор торговой марки TDM ELECTRIC. **Применять двухжильный теплый пол без терморегулятора категорически ЗАПРЕЩЕНО!**

5. Меры безопасности

- 5.1. Не разрешается заменять подводящие (монтажные) провода самостоятельно, нарушая соединения в муфте, выполненные изготовителем.
- 5.2. Запрещается самостоятельно вносить какие-либо изменения в конструкцию терморегулятора.
- 5.3. Не разрешается включать в электрическую сеть нагревательную секцию, свернутую в бухту.
- 5.4. Не разрешается включать в электрическую сеть нагревательную секцию, напряжение в которой не соответствует рабочему напряжению, указанному в паспорте, маркировке или упаковке.
- 5.5. Не разрешается выполнять работы по установке и ремонту терморегулятора, не отключив напряжение.
- 5.6. Подключение нагревательной секции должен

- производить квалифицированный электрик.
- 5.7. Не разрешается использовать нагревательную секцию без минимального слоя раствора, полностью закрывающего нагревательный кабель.
- 5.8. Заливку нагревательной секции следует осуществлять аккуратно и равномерно, распределяя раствор для крепления плитки по всей поверхности, исключая образования воздушных пустот вокруг нагревательного кабеля.
- 5.9. В поверхность пола, под которой установлена нагревательная секция, не следует вбивать гвозди, дюбеля или вкручивать винты и саморезы.
- 5.10. При нарушении какого-либо из вышеперечисленных требований изготовитель снимает с себя гарантийные обязательства!

6. Подготовка к монтажу

- 6.1. Перед тем, как начать монтаж системы теплого пола, советуем убедиться, что выбран именно тот комплект, который подойдет для Вашего помещения.
- 6.2. Рекомендуем укладывать нагревательные

секции таким образом, чтобы над ними не стояла мебель без ножек. Располагайте нагревательные секции на той площади, где необходим обогрев (рисунок 3).

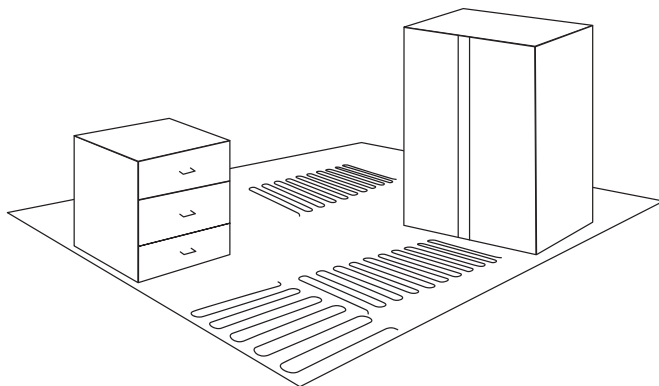


Рисунок 3. Пример укладки нагревательных секций

- 6.3. Нельзя использовать одну и ту же нагревательную секцию для обогрева разного типа помещений (например, ванной комнаты и коридора). В таких помещениях необходимо устанавливать отдельные нагревательные секции со своими терморегуляторами или использовать двухзонный терморегулятор.
- 6.4. С помощью омметра при температуре окружающего воздуха около 20 °С, замерьте сопротивление нагревательной секции. Сопоставьте полученное сопротивление с табличным (таблица 1). Разброс между полученной величиной и табличным значением не должен превышать 15%. Если разброс превышает 15%, обратитесь к продавцу

данного изделия. Также с помощью мегаомметра измерьте сопротивление изоляции нагревательной секции. Ее величина должна быть не менее 1000 МОм. Если данная величина менее 1000 МОм, монтировать нагревательную секцию нельзя, обратитесь к продавцу данного изделия. Полученные данные внесите в гарантийный талон.

- 6.5. Проверьте электропроводку на соответствие. Стандартная электропроводка, согласно ПУЭ (Правила Устройства Электроустановок, редакция 2001 г.), выдерживает следующие токи и соответствующие мощности нагрузки, как показано в таблице 3.

Таблица 3. Параметры проводки и соответствующие мощности нагрузки

Материал проводника	Сечение жилы с заземлением, мм ²	Сечение жилы без заземления, мм ²	Максимальный ток нагрузки, А	Максимальная мощность, кВт
Медь	3x1,5	2x1,5	16	3,5
Алюминий	3x2,5	2x2,5		

6.6. Для большей безопасности использования рекомендуем установить УЗО (Устройства Защитного Отключения) или дифференциальный автомат.

6.7. УЗО или дифференциальный автомат необхо-

димо использовать, когда теплые полы монтируются во влажных помещениях (санузлах, бассейнах, саунах и т.п.)

7. Монтаж

7.1. Выбрать и подготовить в стене место для установки терморегулятора (рисунок 4.1). Терморегулятор устанавливается так, чтобы не мешать расстановке мебели. Терморегуляторы, управляющие обогревом помещений с повышенной влажностью (ванные комнаты, сауны, бассейны), следует устанавливать вне таких помещений.

7.2. Простроить в стене канавки для электропроводки, монтажных концов нагревательной секции и датчика температуры.

7.3. Подготовить поверхность пола: основание должно быть ровным, плотным, поверхность тщательно очистить от пыли и мусора (желательно прогрунтовать).

7.4. Уложить отражатель (рисунок 4.2).

7.5. Разложить и закрепить на поверхности монтажную ленту (в комплект поставки не входит) (рисунок 4.3).

7.6. Разложить нагревательную секцию на полу и зафиксировать её на монтажной ленте.

7.7. Поместить датчик температуры в гофрированную трубку, входящую в комплект тёплого пола. Датчик должен располагаться внутри трубки вблизи её противоположного конца. Конец трубки с датчиком, оканчивающийся в полу, необходимо плотно закрыть для предотвращения попадания в него раствора. Уложить и закрепить трубку с датчиком на обогреваемой поверхности между витков нагревательной секции и вывести к терморегулятору.

7.8. Монтажный конец нагревательной секции вывести к месту расположения терморегулятора через штробы, подготовленные в стене (рисунок 4.4).

7.9. Визуально проверить на отсутствие обрывов. Провести измерения согласно п. 6.4, внести их в гарантийный талон. Если полученные значения отклоняются от нормы, дальнейший монтаж необходимо прекратить. Найти и устранить возникшие повреждения.

7.10. Залить нагревательную секцию слоем раствора (рисунок 4.5) толщиной 50-80 мм и дать ему высохнуть в соответствии с инструкцией по применению используемой смеси.

7.11. После полного высыхания раствора необходимо ещё раз произвести измерения согласно п. 6.4. Только после того, как Вы убедитесь в том, что все показатели значений соответствуют норме, приступайте к монтажу напольного покрытия.

7.12. Уложите выбранное Вами напольное покрытие (рисунок 4.6).

7.13. Только после полного застывания цементно-песчаной смеси (в соответствии с инструкцией по применению используемой смеси) тёплый пол «ПРОФИ» будет готов к работе.

7.14. В соответствии с прилагаемыми паспортами на терморегулятор и тёплый пол произвести подключение к терморегулятору нагревательной секции, датчика температуры; подключить к терморегулятору электропитание, произвести заземление.

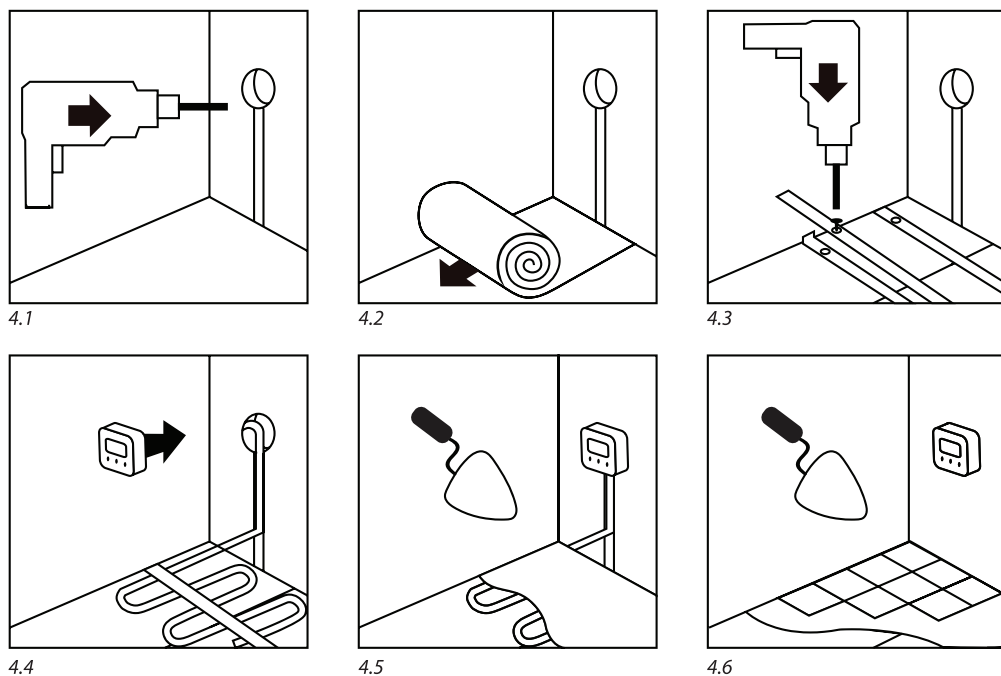


Рисунок 4. Монтаж теплого пола

8. Подключение и эксплуатация

8.1. Для правильного подключения нагревательной секции к терморегулятору необходимо следовать инструкции. Перед подключением нагревательной секции к терморегулятору убедитесь, что на монтажных концах присутствуют бирки с маркировкой (рисунок 5).

8.2. Провода монтажного конца с маркировкой

«N» и «L» соединены с нагревательной жилой кабеля и подключаются к клеммам терморегулятора N1 – ноль; L1 – фаза.

8.3. Провод монтажного конца с маркировкой «PE» соединен с экранирующей оплеткой нагревательного кабеля и подключается к существующему заземляющему контуру.

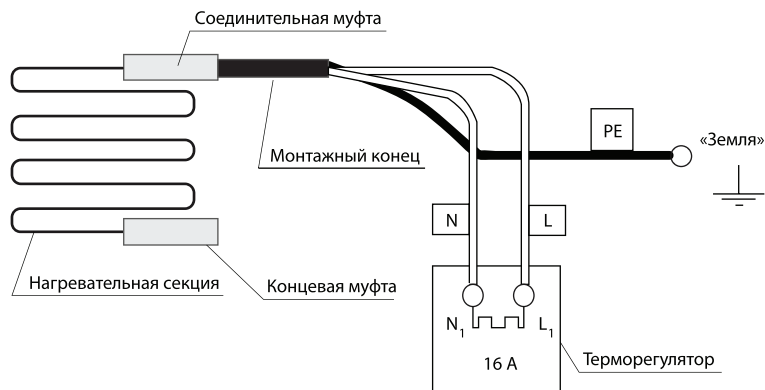


Рисунок 5. Подключение нагревательной секции

8.4. Включать тёплые полы можно после полного высыхания цементно-песчаной стяжки.

8.5. Сушить стяжку электрическим тёплым полом категорически запрещается!

8.6. Включите терморегулятор и задайте на нем желаемый уровень обогрева.

8.7. При включении системы в первый раз ощущение «тёплого пола» может появиться через значительный промежуток времени, который может достигать нескольких суток. Просим Вас не беспокоиться и дать возможность системе полностью прогреть поверхность пола.

9. Уход и обслуживание

9.1. Двухжильный теплый пол в стяжку «ПРОФИ» торговой марки TDM ELECTRIC после монтажа в

дополнительном уходе и обслуживании не нуждается.

10. Условия транспортирования и хранения

10.1. Упакованная продукция транспортируется всеми видами транспорта в чистых, сухих, крытых транспортных средствах в соответствии с правилами перевозки грузов, действующих на данном виде транспорта.

10.2. Хранение должно осуществляться в сухом отапливаемом помещении при температуре воздуха от +5 до +40 °С и относительной влажности воздуха не выше 70%.

11. Утилизация

11.1. Данные изделия не подлежат утилизации в качестве бытовых отходов. Для утилизации устройство необходимо передать в специализированное

предприятие для переработки вторичного сырья в соответствии с законодательством РФ.

12. Гарантийные обязательства

12.1. Если в процессе эксплуатации изделия Вы сочтете, что параметры его работы отличаются от изложенных в данном Руководстве по эксплуатации, рекомендуем обратиться за консультацией в организацию, продавшую Вам изделие.

12.2. Производитель устанавливает гарантийный срок на изделие в течение 25 лет со дня продажи при условии соблюдения потребителем правил транспортирования, хранения и эксплуатации, изложенных в данном Руководстве по эксплуатации.

12.3. Во избежание возможных недоразумений сохраняйте в течение срока службы документы, прилагаемые к изделию при его продаже (накладные, гарантийный талон).

12.4. Гарантия не распространяется на изделие, недостатки которого возникли вследствие:

- нарушения потребителем правил транспортирования, хранения или эксплуатации изделия;
- действий третьих лиц;
- ремонта или внесения несанкционированных изготовителем конструктивных или схемотехнических изменений неуполномоченными лицами;
- отклонения от государственных стандартов (ГОСТов) и норм питающих сетей;
- неправильного подключения изделия;
- действий непреодолимой силы (стихия, пожар, молния и т. п.).

13. Ограничение ответственности

13.1. Производитель не несет ответственности:

- за прямые, косвенные или вытекающие убытки, потерю прибыли или коммерческие потери, каким бы то ни было образом связанные с изделием;
- возможный вред, прямо или косвенно нанесенный изделием людям, домашним животным, имуществу, в случае если это произошло в результате несоблюдения правил и условий

эксплуатации и установки изделия либо умышленных или неосторожных действий покупателя (потребителя) или третьих лиц.

13.2. Ответственность производителя не может превысить собственной стоимости изделия.

13.3. При обнаружении неисправностей в период гарантийных обязательств обращаться по месту приобретения изделия.

14. Гарантийный талон

Кабельный теплый пол в стяжку _____ модель _____ торговой марки TDM ELECTRIC изготовлен и принят в соответствии с обязательными требованиями государственных стандартов, действующей технической документацией и признан годным к эксплуатации.

Гарантийный срок 25 лет со дня продажи.

Дата изготовления « _____ » _____ 20 ____ г.

Изделие соответствует требованиям ТР ТС 020/2011, ТР ТС 004/2011, ТР ЕАЭС 037/2016.

Штамп технического контроля изготовителя _____

Дата продажи « _____ » _____ 20 ____ г.

Подпись продавца _____ ШТАМП МАГАЗИНА

Претензий по внешнему виду и комплектности изделия не имею, с условиями эксплуатации и гарантийного обслуживания ознакомлен:

Подпись покупателя _____

Изготовитель ООО «ТДМ»

117405, РФ, г. Москва, ул. Дорожная, д. 60 Б, этаж 6, офис 647

Телефон: +7 (495) 727-32-14, (495) 640-32-14, (499) 769-32-14

info@tdme.ru, info@tdomm.ru



Место нахождения и место осуществления деятельности: 623280, Россия, Свердловская область, городской округ Ревда, город Ревда, улица Комбинатская, здание 3/2.

Если в процессе эксплуатации продукции у Вас возникли вопросы, Вы можете обратиться в сервисную службу TDM ELECTRIC по бесплатному телефону: 8 (800) 700-63-26 (для звонков на территории РФ).

Подробнее об ассортименте продукции торговой марки TDM ELECTRIC Вы можете узнать на сайте www.tdme.ru.

Для заполнения монтажной организацией

Название монтажной организации (ЮЛ или ИП), с кем заключен договор на проведение работ _____

Лицензия или иной разрешительный документ № _____

Контактные данные монтажной организации _____

ФИО монтажника-электрика, производившего монтаж _____

Контактные данные монтажника-электрика _____

Измеренные параметры нагревательной секции: _____

Температура в помещении: _____ °С

Дата монтажа _____ 20 ____ г.

Подпись, расшифровка подписи, печать _____



RU Паспорт

- 1. Наименование продукции, тип (серия), модель:**
Кабельный теплый пол в стяжку.
- 2. Область применения:** в быту.
- 3. Основные технические характеристики и параметры:**
230 В/50 Гц; P= 110, 200, 300, 400, 550, 800, 1000, 1300, 1600, 2100 Вт; IP67; Класс защиты II.
- 4. Правила и условия монтажа:**
В соответствии с технической документацией изготовителя, хранить в упаковке, перевозить в закрытом транспорте, требует специальной утилизации.
- 5. Правила и условия безопасной эксплуатации (использования):**
Не разбирать, не бросать, не погружать в жидкость.
- 6. Информация о мерах, которые следует принять при обнаружении неисправности продукции:**
Обращаться по месту приобретения.
- 7. Месяц/год изготовления продукции, срок службы, гарантийный срок:**
Дата изготовления «___» _____ 20___ г.
Срок службы 25 лет.
Гарантийный срок 25 лет.
- 8. Наименование и местонахождение изготовителя (уполномоченного представителя), импортера, информации для связи с ними:**
Общество с ограниченной ответственностью «ТДМ». Место нахождения и место осуществления деятельности: 623280, Россия, Свердловская обл., городское окружение Ревда, г. Ревда, ул. Комбинатская, здание 3/2.
- 9. Свидетельство о приемке:**
Продукция торговой марки TDM ELECTRIC изготовлена и принята в соответствии с обязательными требованиями государственных стандартов, действующей технической документацией и признана годной для эксплуатации.
- 10. Комплектность:**
 - Изделие.
 - Паспорт.
 - Упаковка.

KZ Төлқұжат

- 1. Өнім атауы, типі, үлгісі:**
Кабельный теплый пол в стяжку.
- 2. Қолдану саласы:** тұрмыста.
- 3. Негізгі техникалық сипаттамалары мен параметрлері:**
230 В/50 Гц; P= 110, 200, 300, 400, 550, 800, 1000, 1300, 1600, 2100 Вт; IP67; Класс защиты II.
- 4. Монтаж ережелері мен шарттары:**
Өндірушінің техникалық құжаттамасына сәйкес орамында сақталсын, жабық келікте тасымалдансын, арнайы пайдаға асыруды талап етеді.
- 5. Қауіпсіз пайдалану ережелері мен шарттары:**
Бұзабаңыз, лактырмаңыз, суға батырмаңыз.
- 6. Өнім ақауы анықталғанда қолданылатын шаралар туралы ақпарат:**
Сатып алған жерге жолығыңыз.
- 7. Қызмет ету мерзімі, кепілдік мерзімі:**
Қызмет ету мерзімі 25 жыл.
Кепілдік мерзімі 25 жыл.
- 8. Өндірушінің (үкәйілеті өкілдің), импорттаушысы атауы мен орналасқан жері, олармен байланысу ақпараты:**
Ресей өндірілетін «ТДМ» ЖШС. Орналасқан жері және қызметі жүзеге асыру орны: 623280, Ресей, Свердловск обл., Ревда қалалық округі, Ревда ш., комбинат көч., 3/2 ғимарат.
- 9. Қабылдау туралы куәлік:**
TDM ELECTRIC сауда белгісінің өнімі мемлекеттік стандарттардың, қолданыстағы техникалық құжаттаманың міндетті талаптарына сәйкес өндіріліп, қабылданды және пайдалануға жарамды деп танылды.
- 10. Жыныстықтылық:**
 - Бұйым.
 - Төлқұжат.
 - Орамы.

AM Амандақтар

- 1. Ұлттық стандарттардың атауы мен атауы, типі, үлгісі:**
Кабельный теплый пол в стяжку.
- 2. Құжаттардың атауы:** келісетіндері.
- 3. Ғылыми және техникалық сипаттамалары мен параметрлері:**
230 В/50 Гц; P= 110, 200, 300, 400, 550, 800, 1000, 1300, 1600, 2100 Вт; IP67; Класс защиты II.
- 4. Амандақтардың қабылдануы мен қауіпсіздігі:**
Құжаттаманың ұлттық стандарттарына сәйкес орамында сақталсын, жабық келікте тасымалдансын, арнайы пайдаға асыруды талап етеді.
- 5. Амандақтардың қауіпсіздігі мен шарттары:**
Бұзабаңыз, лактырмаңыз, суға батырмаңыз.
- 6. Сілтеме берілетін нормативтік актілердің атауы мен атауы, типі, үлгісі:**
Ғылыми және техникалық сипаттамалары мен параметрлері.
- 7. Ғылыми және техникалық сипаттамалары мен параметрлері:**
230 В/50 Гц; P= 110, 200, 300, 400, 550, 800, 1000, 1300, 1600, 2100 Вт; IP67; Класс защиты II.
- 8. Өндірушінің (үкәйілеті өкілдің), импорттаушысы атауы мен орналасқан жері, олармен байланысу ақпараты:**
Ресей өндірілетін «ТДМ» ЖШС. Орналасқан жері және қызметі жүзеге асыру орны: 623280, Ресей, Свердловск обл., Ревда қалалық округі, Ревда ш., комбинат көч., 3/2 ғимарат.
- 9. Қабылдау туралы куәлік:**
TDM ELECTRIC сауда белгісінің өнімі мемлекеттік стандарттардың, қолданыстағы техникалық құжаттаманың міндетті талаптарына сәйкес өндіріліп, қабылданды және пайдалануға жарамды деп танылды.
- 10. Жыныстықтылық:**
 - Бұйым.
 - Төлқұжат.
 - Орамы.

8. Ұлттық стандарттардың атауы мен атауы, типі, үлгісі:
Кабельный теплый пол в стяжку.

9. Свидетельство о приемке:
Продукция торговой марки TDM ELECTRIC изготовлена и принята в соответствии с обязательными требованиями государственных стандартов, действующей технической документацией и признана годной для эксплуатации.

10. Комплектность:

- Изделие.
- Паспорт.
- Упаковка.

KG Паспорт

- 1. Өнімдердің атауы, түрү, моделі:**
Кабельный теплый пол в стяжку.
- 2. Колдону тармагы:** тиричиликте.
- 3. Негізгі техникалық мүнөздөмөсү жана параметрлери:**
230 В/50 Гц; P= 110, 200, 300, 400, 550, 800, 1000, 1300, 1600, 2100 Вт; IP67; Класс защиты II.
- 4. Орноту эрежелери жана шарттары:**
Өндірушүнүн техникалык өжөттөмөсү боюнча, таңгакта сактоо керек, жабык унаада ташуу керек, өзгөчө утилизацияны талап кылат.
- 5. Коопсуз эксплуатация (колдонуу) эрежелери жана шарттары:**
Ажыратууга болбойт, ыргытууга болбойт, сууга салууга болбойт.
- 6. Өнүмдү бузуктук табылган учурда чаралар көрүү боюнча маалымат:**
Сатып алган жерге кайрылуу керек.
- 7. Жарактуулук мөөнөтү, кепилдик мөөнөтү:**
Жарактуулук мөөнөтү 25 жылдан.
Кепилдик мөөнөтү 25 жыл.
- 8. Өндүрүүчүнүн (үкүкталган өкүлдүн), импорттоочунун аты жана турган жаны, алар менен байланышууга маалымат:**
Жургузган Россияда ЖШС «ТДМ». Жайгашкан жери жана иш жургузган жери: 623280, Россия, Свердлов обл., Ревда шаардык округу, Ревда ш., комбинат көч., имарат 3/2.
- 9. Кабыл алуу жөнүндө күбөлүк:**
TDM ELECTRIC сауда белгиленимин өнүм мамлекеттик үлгүлөрдүн милдеттуу талаптары жана колдонуудагы техникалык өжөттөмө боюнча өндүрүлгөн жана кабыл алынган жана колдонууга жарактуу деп бекитилген.
- 10. Комплекттүүлүк:**
 - Бұйым.
 - Паспорт.
 - Таңгак.

GE Амандақтар

- 1. Ұлттық стандарттардың атауы мен атауы, типі, үлгісі:**
Кабельный теплый пол в стяжку.
- 2. Құжаттардың атауы:** келісетіндері.
- 3. Ғылыми және техникалық сипаттамалары мен параметрлері:**
230 В/50 Гц; P= 110, 200, 300, 400, 550, 800, 1000, 1300, 1600, 2100 Вт; IP67; Класс защиты II.
- 4. Амандақтардың қабылдануы мен қауіпсіздігі:**
Құжаттаманың ұлттық стандарттарына сәйкес орамында сақталсын, жабық келікте тасымалдансын, арнайы пайдаға асыруды талап етеді.
- 5. Амандақтардың қауіпсіздігі мен шарттары:**
Бұзабаңыз, лактырмаңыз, суға батырмаңыз.
- 6. Сілтеме берілетін нормативтік актілердің атауы мен атауы, типі, үлгісі:**
Ғылыми және техникалық сипаттамалары мен параметрлері.
- 7. Ғылыми және техникалық сипаттамалары мен параметрлері:**
230 В/50 Гц; P= 110, 200, 300, 400, 550, 800, 1000, 1300, 1600, 2100 Вт; IP67; Класс защиты II.
- 8. Өндірушінің (үкәйілеті өкілдің), импорттаушысы атауы мен орналасқан жері, олармен байланысу ақпараты:**
Ресей өндірілетін «ТДМ» ЖШС. Орналасқан жері және қызметі жүзеге асыру орны: 623280, Ресей, Свердловск обл., Ревда қалалық округі, Ревда ш., комбинат көч., 3/2 ғимарат.
- 9. Қабылдау туралы куәлік:**
TDM ELECTRIC сауда белгісінің өнімі мемлекеттік стандарттардың, қолданыстағы техникалық құжаттаманың міндетті талаптарына сәйкес өндіріліп, қабылданды және пайдалануға жарамды деп танылды.
- 10. Жыныстықтылық:**
 - Бұйым.
 - Төлқұжат.
 - Орамы.

