



## Патроны декоративные серии «Лофт» Руководство по эксплуатации. Паспорт

### 1. Назначение и область применения

1.1. Патроны декоративные серии «Лофт» торговой марки TDM ELECTRIC (далее – патроны) предназначены для сборки подвесного светильника при организации основного и декоративного освещения в жилых и общественных помещениях.

1.2. Изделие имеет стандартный тип патрона E27 и

совместим с любыми типами ламп, имеющими аналогичный цоколь.

1.3. Патроны предназначены для работы в сети переменного тока с номинальным напряжением 230 В и частотой 50 Гц.

### 2. Основные характеристики

2.1. Основные технические характеристики патронов представлены в таблице 1.

Таблица 1. Технические характеристики

Наименование параметра	Значение											
Артикул	SQ0335-0047	SQ0335-0048	SQ0335-0050	SQ0335-0067	SQ0335-0068	SQ0335-0069	SQ0335-0070	SQ0335-0071	SQ0335-0072	SQ0335-0073	SQ0335-0074	SQ0335-0075
Цвет	черный	бронза	медь	черный	бронза	медь	черный	бронза	медь	черный	бронза	медь
Подвес	нет						да					
Выключатель	нет			да			нет			да		
Рабочее напряжение, В	230											
Номинальная частота, Гц	50											
Тип патрона	E27											
Максимальная мощность, Вт	60											
Сечение подключаемых проводников, мм <sup>2</sup>	0,75 - 1,5											
Материал	металл, пластик											
Провод	-						ПВС в тканевой оплетке					
Сечение провода, мм <sup>2</sup>	-						2x0,5					
Длина провода, м	-						1					
Степень защиты	IP20											
Температура эксплуатации, °С	от -20 до +50											
Способ установки	подвесной						потолочный					
Размер потолочной чаши ДхВ, мм	-						Ø97x17					
Масса, г	77			71			180			169		

2.2. Габаритные размеры патронов представлены на рисунке 1.

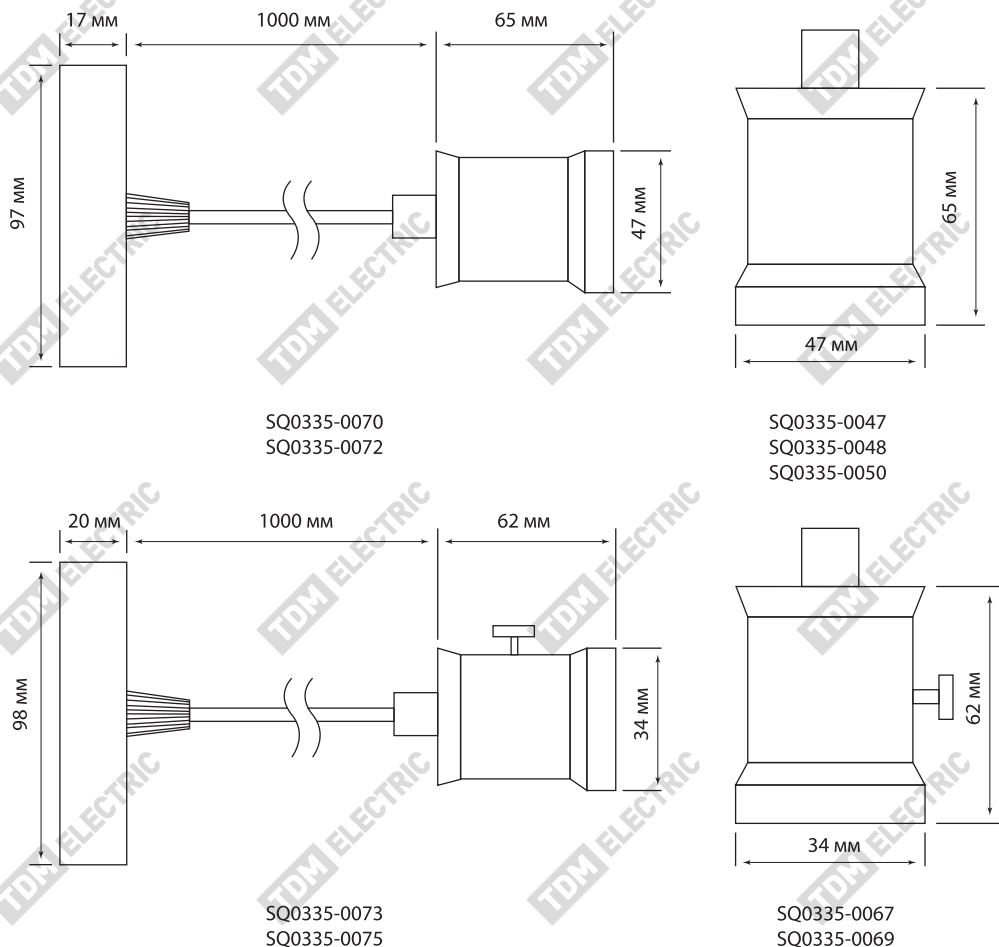


Рисунок 1. Габаритные размеры, мм

### 3. Комплектность

3.1. В комплект поставки входят:

- Патрон E27 – 1 шт.
- Чаша потолочная (артикулы SQ0335-0070 - SQ0335-0075) – 1 шт.
- Провод 1 м (артикулы SQ0335-0070 - SQ0335-0075) – 1 шт.
- Крепежный набор (артикулы SQ0335-0070 - SQ0335-0075): металлическая планка (1 шт.), зажим (1 шт.), пластиковые дюбели (2 шт.), саморезы (2 шт.), винты (2 шт.)
- Руководство по эксплуатации. Паспорт – 1 шт.

### 4. Меры безопасности

4.1. Монтаж и обслуживание патронов производить при отключенном напряжении питающей сети.

4.2. Подключение патрона к электросети должен осуществлять квалифицированный специалист.

4.3. Патроны необходимо устанавливать вдали от химически активной среды, горючих и легковоспламеняющихся предметов.

## 5. Сведения об утилизации

5.1. Патроны металлические не представляют опасности для жизни и здоровья людей и для окружающей среды, не имеют в составе драгоценных ма-

териалов, поэтому подлежат утилизации обычным способом.

## 6. Монтаж

6.1. Перед выполнением работ по установке патрона убедитесь, что питание сети отключено!

6.2. Монтаж патрона с подвесом представлен на рисунке 2.

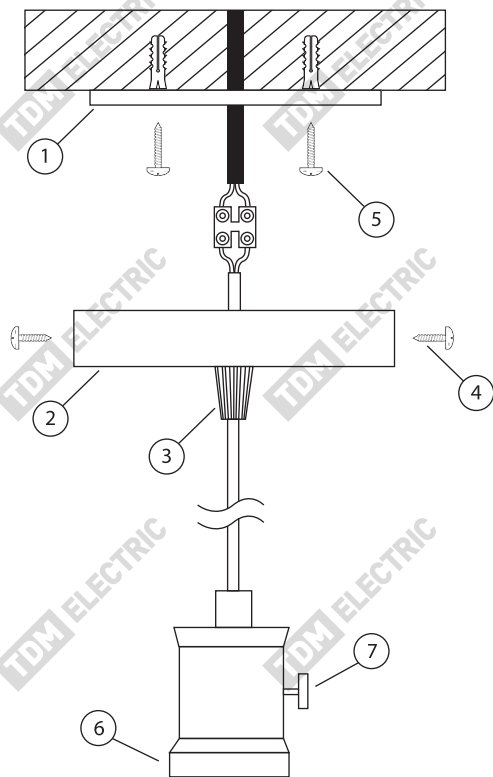


Рисунок 2. Монтаж патрона с подвесом

6.2.1. Патрон на подвесе крепится к потолку с помощью металлической крепежной планки (1) (в крепежном наборе в комплекте). Выполните разметку под крепежную планку так, чтобы она не создавала препятствий для подключения электропроводки.

6.2.2. Закрепите металлическую планку к потолку в месте разметки с помощью дюбелей (в крепежном наборе в комплекте) и саморезов (5) (в крепежном наборе в комплекте).

6.2.3. Потолочная чаша (2) крепится к проводу патрона с подвесом зажимом (3) (в крепежном наборе в комплекте), с помощью которого можно отрегулировать длину провода. Потолочная чаша, закрывающая место крепления, должна плотно, без зазоров прилежать к потолку.

6.2.4. С помощью клеммной колодки (в комплект не входит) подсоедините провод патрона к проводам системы электропитания.

6.2.5. Прикрепите потолочную чашу к крепежной планке с помощью винтов (4) (в крепежном наборе в комплекте): прижмите потолочную чашу к планке так, чтобы винты попали в соединительные отверстия. Затяните пластиковый зажим в основании потолочной чаши.

6.2.6. Есть возможность крепления плафона к патрону с помощью прижимного кольца (6): необходимо открутить прижимное кольцо, вставить патрон в соединительное отверстие плафона, закрутить прижимное кольцо.

6.2.7. В патронах с выключателем есть возможность включать/выключать лампу, прокручивая выключатель на корпусе (7). Прокручивать необходимо в одном направлении до переключения режима.

6.2.8. Вкрутите лампу с соответствующим цоколем в патрон.

## 7. Правила эксплуатации

7.1. Регулярно проверяйте все электрические соединения и целостность проводки. Запрещено подключение и использование патрона при поврежденной электропроводке.

7.2. При повреждении патрона, провода и прочих механических повреждениях, нарушающих целостность, эксплуатировать патрон запрещено.

7.3. При обнаружении неисправности обесточьте

патрон и обратитесь к квалифицированному специалисту для выявления причины.

7.4. При эксплуатации патрона используйте лампы, не превышающие указанной максимальной мощности.

7.5. Для замены лампы в патроне обесточьте сетевой кабель, убедитесь, что лампа остыла, выкрутите лампу и вкрутите исправную соответствующего цоколя.

## 8. Условия транспортирования и хранения

8.1. Транспортирование изделий допускается в упаковке изготовителя любым видом крытого транспорта, обеспечивающим защиту упакованной продукции от механических повреждений, загрязнений и

попадания влаги.

8.2. Хранение осуществляется в упаковке при температуре от +10 до +30 °С и влажности воздуха не выше 80 %.

## 9. Гарантийные обязательства

9.1. Купленное Вами изделие требует специальной установки и подключения. Вы можете обратиться в уполномоченную организацию, специализирующуюся на оказании такого рода услуг. При этом требуйте наличия соответствующих разрешительных документов (лицензии, сертификатов и т. п.). Лица, осуществившие установку и подключение изделия, несут ответственность за правильность проведенной работы. Помните, квалифицированная установка изделия необходима для его дальнейшего правильного функционирования и гарантийного обслуживания.

9.2. Если в процессе эксплуатации изделия Вы сочтете, что параметры его работы отличаются от изложенных в данном Руководстве по эксплуатации, рекомендуем обратиться за консультацией в организацию, продавшую Вам изделие.

9.3. Производитель устанавливает гарантийный срок на данное изделие в течение 1 года со дня прода-

жи при условии соблюдения потребителем правил транспортирования, хранения и эксплуатации, изложенных в данном Руководстве по эксплуатации.

9.4. Во избежание возможных недоразумений сохраните в течение срока службы документы, прилагаемые к изделию при его продаже (накладные, гарантийный талон, чек).

9.5. Гарантия не распространяется на изделие, недостатки которого возникли вследствие:

- нарушения потребителем правил транспортирования, хранения или эксплуатации изделия;
- действий третьих лиц;
- ремонта или внесенных несанкционированных изменений конструктивных или схемотехнических изменений неуполномоченными лицами;
- неправильной установки и подключения изделия;
- действий непреодолимой силы (стихия, пожар, молния и т. п.).

## 10. Ограничение ответственности

10.1. Производитель не несет ответственности за:

- прямые, косвенные или вытекающие убытки, потерю прибыли или коммерческие потери, каким бы то ни было образом связанные с изделием;
- возможный вред, прямо или косвенно нанесенный изделием людям, домашним животным, имуществу в случае, если это произошло в результате несоблюдения правил и условий эксплуатации и установки изделия либо умышленных или неосто-

рожных действий покупателя (потребителя) или третьих лиц.

10.2. Ответственность производителя не может превысить собственной стоимости изделия.

10.3. При обнаружении неисправностей в период гарантийных обязательств необходимо обращаться по месту приобретения изделия.

10.4. Изделие подлежит обязательной проверке на работоспособность при продаже.

**11. Гарантийный талон**

Патрон декоративный серии «Лофт» \_\_\_\_\_ торговой марки TDM ELECTRIC изготовлен и принят в соответствии с обязательными требованиями государственных стандартов, действующей технической документацией и признан годным к эксплуатации.

Гарантийный срок 1 год.

Дата изготовления « \_\_\_\_ » \_\_\_\_\_ 20 \_\_\_\_ г.

Изделие соответствует требованиям ТР ТС 004/2011, ТР ТС 020/2011.

Штамп технического контроля изготовителя \_\_\_\_\_

Дата продажи « \_\_\_\_ » \_\_\_\_\_ 20 \_\_\_\_ г.

Подпись продавца \_\_\_\_\_ ШТАМП МАГАЗИНА

Претензий по внешнему виду и комплектности изделия не имею, с условиями эксплуатации и гарантийного обслуживания ознакомлен:

Подпись покупателя: \_\_\_\_\_

Уполномоченный представитель изготовителя ООО «ТДМ»  
117405, РФ, г. Москва, ул. Дорожная, д. 60 Б, этаж 6, офис 647.  
Телефон: +7 (495) 727-32-14, (495) 640-32-14, (499) 769-32-14,  
info@tdme.ru, info@tdomm.ru.



Произведено под контролем правообладателя товарного знака «TDM ELECTRIC» в Китае на заводе Вэньчжоу Рокгранд Трейд Компани, Лтд., Китай, г. Вэньчжоу, ул. Шифу, здание «Синьи», оф. А1501.

Если в процессе эксплуатации продукции у Вас возникли вопросы, Вы можете обратиться в сервисную службу TDM ELECTRIC по бесплатному телефону: 8 (800) 700-63-26 (для звонков на территории РФ).

Подробнее об ассортименте продукции торговой марки TDM ELECTRIC Вы можете узнать на сайте [www.tdme.ru](http://www.tdme.ru).



## RU Паспорт

- Наименование продукции, тип (серия), модель:**  
Патроны декоративные серии «Люфт».
- Область применения:** в быту.
- Основные технические характеристики и параметры:**  
230 В/50 Гц; E27, 1 м.
- Правила и условия монтажа:**  
В соответствии с технической документацией изготовителя, хранить в упаковке, перевозить в закрытом транспорте. Не требует специальной утилизации.
- Правила и условия безопасной эксплуатации (использования):**  
Не разбирать, не бросать, не погружать в воду.
- Информация о мерах, которые следует принять при обнаружении неисправности продукции:**  
Обращаться по месту приобретения.
- Месяц/год изготовления продукции, срок службы, гарантийный срок:**  
Дата изготовления «...»... 20... г.  
Срок службы не менее 10 000 часов.  
Гарантийный срок 1 год.
- Наименование и местонахождение изготовителя (уполномоченного представителя), импортера, информация для связи с ними:**  
Произведено под контролем правообладателя товарного знака «TDM ELECTRIC» на заводе:  
Ваньчжоу Рокгранд Трэйд Кампани, Лтд.  
Адрес: Китай, г. Ваньчжоу, ул. Шифу, здание Синь, оф. А1501.  
Телефон: +86(577)88982822  
Импортер:  
Общество с ограниченной ответственностью «ТДМ Логистика», адрес: РФ, 117405, г. Москва, ул. Дорожная, д. 60 Б, этаж 6, офис 603.
- Свидетельство о приёмке:**  
Продукция торговой марки TDM ELECTRIC изготовлена и принята в соответствии с обязательными требованиями государственных стандартов, действующей технической документацией и признана годной для эксплуатации.
- Комплектность:**
  - Изделие.
  - Паспорт.
  - Упаковка.

## KZ Төлқұжат

- Өнім атауы, типі, үлгісі:**  
Патроны декоративные серии «Люфт».
- Қолдану саласы:** тұрмыста.
- Негізгі техникалық сипаттамалары мен параметрлері:**  
230 В/50 Гц; E27, 1 м.
- Монтаж ережелері мен шарттары:**  
Өндірушінің техникалық құжаттамасына сәйкес орамында сақталсын, жабық келікте тасымалдансын, арнайы пайдаға асыруды талап етпейді.
- Қауіпсіз пайдалану ережелері мен шарттары:**  
Бұзбаңыз, лақтырмаңыз, суға батырмаңыз.
- Өнім ақауы анықталғанда қолданылатын шаралар туралы ақпарат:**  
Сатып алған жерге жолығыңыз.
- Қызмет ету мерзімі, кепілдік мерзімі:**  
Қызмет ету мерзімі кем дегенде 10 000 сағат.  
Кепілдік мерзімі 1 жыл.
- Өндірушінің (үзкілетті өкілдің), импорттаушының атауы мен орналасқан жері, олармен байланысу ақпараты:**  
TDM ELECTRIC тапсырысмен және бақылауында келесі зауытта өндірілген:  
Ваньчжоу Рокгранд Трэйд Кампани, Лтд.  
Мекенжайы: Қытай, Ваньчжоу к., Шифу көш., Синь ғимараты, А1501 оф.  
Телефон: +86(577)88982822  
Импорртаушылар:  
Жауапкершілігі шектеулі серіктестігі «ТДМ Логистика», мекен-жайы: РФ, 117405, қ. Мәскеу, көше Дорожная, үй 60Б, қабат 6, кеңсе 603.
- Қабылдау туралы күзлік:**  
TDM ELECTRIC сауда белгісінің өнімі мемлекеттік стандарттардың, қолданыстағы техникалық құжаттаманың міндетті талаптарына сәйкес өндіріліп, қабылданды және пайдалануға жарамды деп танылды.
- Жиынтықтылық:**
  - Бұйым.
  - Төлқұжат.
  - Орамы.

## AM Անձևագիր

- Արտադրանքի անվանումը, տեսակը, մոդելը.**  
Патроны декоративные серии «Люфт»:
- Կիրառման բնագավառ.** կենցաղում:
- Հիմնական տեխնիկական բնութագրերն ու պարամետրերը.**  
230 В/50 Гц; E27, 1 м:
- Մոնտաժման կանոններն ու պայմանները.**  
Համաձայն արտադրողի տեխնիկական բնութագրերի պահել փաթեթի մեջ, տեղափոխել փակ տրանսպորտի մեջ, չի պահանջում հատուկ օգտահանույթյուն:
- Ավտոմատ շահագործման (օգտագործման) կանոններն ու պայմանները.**  
Չքանդել, չնետել, չքի մեջ չընկղմել:
- Տեղեկություններ միջոցների մասին, որոնք հարկավոր է ձեռնարկել արտադրանքի անարդյունավետ հայտնաբերելու դեպքում.**  
Դիմել ձեռքբերման տեղը:
- Շտապուրթյան ժամկետը, երաշխիքային ժամկետը.**  
Շտապուրթյան ժամկետը ոչ պակաս 10 000 ժամից:  
Երաշխիքային ժամկետը՝ 1 տարի /ժամ:
- Արտադրողի (իսպորտը ներկայացուցող), ներմուծողի, անվանումն ու գտնվելու վայրը, տեղեկություններ նրանց հետ կապվելու վերաբերյալ.**  
Արտադրված է գործարանում՝ TDM ELECTRIC-ի պատկերով և վերահսկողության ներքո:  
Ваньчжоу Рокгранд Трэйд Кампани, Лтд.  
Հասցե: Հիլաստան, բարձր Վեյժոու, փողոց Շիֆու, շենք Սինի, գրասենյակ Ա1501:  
Ֆեո. +86(577)88982822  
Ներմուծողը:  
Ասիականասիական պատահասանավորյաթմա ընկերություն «ТДМ Логистика», հասցեներ: РФ, քաղաք Մոսկվա, փողոց Դորոժնայա, տունը 60 «Б», հարկ 6, գրասենյակ 603:
- Վալյակային ընդունման մասին.**  
TDM ELECTRIC պարանցանկիչ արտադրանքն արտադրվել է ընդունվել է գործող տեխնիկական փաստաթղթերի,պետական չափորոշիչների պարունակի պահանքների համապատասխան և համարվել է պիտանի շահագործման համար:
- Կոմպլեկտավորողը.**
  - Ապրանք:
  - անձևագիր:
  - փաթեթավորում:

## KG Паспорт

- Өнүмдөрдүн аталыштары, түрү, модели:**  
Патроны декоративные серии «Люфт».
- Колдонуу тармагы:** тиричиликте.
- Негизги техникалык мүнөздөмөлөрү жана параметрлері:**  
230 В/50 Гц; E27, 1 м.
- Орнотуу эрежелері жана шарттары:**  
Өндүрүүчүнүн техникалык өкмөттөмөсү боюнча, таңгакта сактоо керек, жабык унаада ташуу керек, өзгөчө утилизацияны талап кылбайт.
- Коопсуз эксплуатация (колдонуу) эрежелері жана шарттары:**  
Ажыратууга болбойт, ыргытууга болбойт, сууга салууга болбойт.
- Өнүмдө буюздуктабылган учурда чаралар көрүү боюнча маалымат:**  
Сатып алган жерге кайрылуу керек.
- Жарактуулук мөөнөтү, кепилдик мөөнөтү:**  
Жарактуулук мөөнөтү 10 000 сааттан.  
Кепилдик мөөнөтү 1 жыл/саат.
- Өндүрүүчүнүн (уккулталган өкүлдүн), импортоочунун аты жана турган жайы, алар менен байланышууга маалымат:**  
TDM ELECTRIC буйрутмасы боюнча жана көзөмөлдөөсү алдында заводдо өндүрүлгөн:  
Ваньчжоу Рокгранд Трэйд Кампани, Лтд.  
Дареги: Кытай, Ваньчжоу ш., Шифу көч., Синь имараты, кеңсе А1501.  
Телефон: +86(577)88982822  
Импортоочулар:  
Жоопкерчилиги чектелген коом «ТДМ Логистика», дарек: РФ, 117405, ш. Moscow, көчө Дорожная, үй 60 «Б», кабат 6, иш 603.
- Кабил алуу жөнүндө күбөлүк:**  
TDM ELECTRIC соода белгилемени өнүмү мамлекеттик үлгүлөрдүн милдеттүү талаптары жана колдонуудагы техникалык өкмөттө боюнча өндүрүлгөн жана кабыл алынган жана колдонууга жарактуу деп бекитилген.
- Комплектуулук:**
  - Буюм.
  - Паспорт.
  - Таңгак.