

Canon

imageRUNNER 2202N

Краткое руководство

Сначала прочтите данное Руководство.

Прочитайте данное Руководство до начала работы с аппаратом.

Прочитав данное Руководство, положите его в удобное место для дальнейшего использования в качестве справочника.

Русский

imageRUNNER 2202N
Краткое руководство

Руководства для аппарата

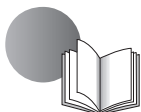
Руководства для данного аппарата делятся в соответствии с нижеприведенным перечнем. Пожалуйста, используйте их для получения более подробной информации.



Руководства, отмеченные данным символом, представляют собой печатный материал.



Руководства, отмеченные данным символом, записаны на компакт-диске.



Краткое руководство (данное руководство)

- Содержит описание мер предосторожности при использовании аппарата.
- Приводится краткий обзор функций, основных операций и настройки параметров, необходимой перед использованием функций.
- Содержит описание процедур технического обслуживания аппарата и устранения неисправностей.



Электронное руководство (руководство в формате HTML)

- Содержит описание всех функций аппарата. Предусматривает также функцию поиска, полезную для отыскания и проверки сведений.
- Записано на компакт-диске «User Software CD» (Пользовательское программное обеспечение).

Для пользователей Macintosh

Примеры, приведенные в этом руководстве, основаны на работе в среде Windows. Для информации по использованию драйвера принтера или драйвера сканера см. руководства, записанные на компакт-диске «User Software CD» (Пользовательское программное обеспечение), и справку драйвера.



Отображение руководств по использованию драйверов

Для просмотра руководств по использованию драйверов дважды щелкните файлы HTML из следующих папок на компакт-диске «User Software CD».

- Canon UFR II/UFR II LT Printer Driver Guide (Руководство по драйверу принтера Canon UFR II/UFR II LT) → [Documents/Документы] → [english] → [Print/Печать] → [Guide/Руководство] → [index.html]
- Canon Scanner Driver Guide (Руководство по драйверу сканера Canon) → [Documents/Документы] → [english] → [Scan/Сканирование] → [Guide/Руководство] → [index.html]

Отображение из системы помощи по использованию драйверов Driver's Help System

С панели каждого драйвера щелкните значок [?].

Для просмотра Руководства в формате PDF требуется программа Adobe Reader/Adobe Acrobat Reader. Если программа Adobe Reader/Adobe Acrobat Reader не установлена в Вашей системе, загрузите ее с сайта корпорации Adobe Systems Incorporated

Как пользоваться Электронным руководством

Как установить Электронное руководство

В этом разделе описано, как установить Электронное руководство.

■ Windows

1. Вставьте компакт-диск «User Software CD» (Пользовательское программное обеспечение) в дисковод компьютера.
2. Выберите язык электронного руководства.
3. Нажмите [Выборочная установка].
4. Выберите [USB-соединение] и щелкните [Далее].
5. Снимите все флажки, за исключением флажка [Manuals] (Руководства).
6. Нажмите кнопку [Install] (Установить).
7. Прочитайте лицензионное соглашение и нажмите [Yes] (Да), чтобы принять его.
Электронное руководство сохраняется в компьютере в папке [Program Files] (Программные файлы). Если дважды щелкнуть мышью значок, созданный на рабочем столе, или файл [index.html], то отображается электронное руководство.

■ Macintosh

1. Вставьте компакт-диск «User Software CD» (Пользовательское программное обеспечение) в дисковод компьютера.
2. Откройте папку [Documents/Документы].
3. Перетащите папку [MF Guide] в папку, в которой требуется сохранить руководство.
4. При просмотре установленного электронного руководства дважды щелкните [index.html] в сохраненной папке [MF Guide].

Если компакт-диск не запускается

Возможно, отключена функция автоматического запуска компакт-диска. В таком случае необходимо выполнить следующую процедуру.

■ Windows 8/Server 2012

1. Выведите на экран рабочий стол → щелкните значок проводника на панели задач.
2. Нажмите [Computer] (Компьютер).
3. Дважды щелкните значок компакт-диска.
4. Дважды щелкните файл [MInst.exe].

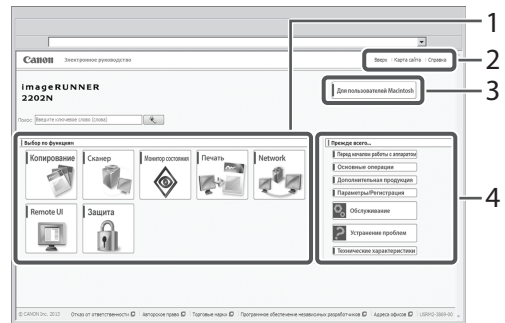
■ Windows Vista/7/Server 2008

1. Нажмите кнопку [Start] (Пуск) на панели задач
Windows → нажмите [Computer] (Компьютер).
2. Дважды щелкните значок компакт-диска.
3. Дважды щелкните файл [MInst.exe].

■ Windows XP/Server 2003

1. Нажмите кнопку [Start] (Пуск) на панели задач
Windows → нажмите [My Computer] (Мой компьютер).
2. Дважды щелкните значок компакт-диска.
3. Дважды щелкните файл [MInst.exe].

Главная страница Электронного руководства



1 Select from functions (Выбор по функциям)

Приводятся указания по каждой функции и способ эксплуатации.

2 [Top] (Главная), [Site map] (Карта сайта), [Help] (Справка)

Отображаются ссылки на главную страницу, карту сайта и справку Электронного руководства.

3 [For Macintosh Users] (Для пользователей Macintosh)

Нажмите для просмотра мер предосторожности при использовании компьютера Macintosh.

4 First of all... (Прежде всего...)

Этот раздел содержит сведения, необходимые для эксплуатации аппарата, а также сведения о дополнительных продуктах.

Содержание

Предисловие	04
Как пользоваться данным Руководством	04
Символьные обозначения, используемые в данном Руководстве	04
Клавиши и кнопки, используемые в данном Руководстве	04
Изображения экранов, используемые в данном Руководстве	04
Иллюстрации, используемые в данном Руководстве	05
Сокращения, используемые в данном Руководстве	05
Торговые марки	05

Глава 1

Перед началом работы с аппаратом

Выбор места установки и обращение с аппаратом	08
Меры предосторожности при установке	08
Запрещается устанавливать аппарат в нижеперечисленных местах	08
Выберите безопасный источник питания	09
Перемещение аппарата	09
Обеспечьте достаточное пространство для установки	09
Меры предосторожности при обращении с аппаратом	09
Компоненты и их назначение	11
Вид снаружи	11
Внутреннее устройство аппарата	12
Компоненты панели управления и их назначение	13
Клавиша основного питания и режима энергосбережения	14
Как включать основное питание	14
Клавиша режима Энергосбережение	14
Отключение аппарата	15
Настройка подключения	16
Порядок настройки	16
Подключение с помощью интерфейса USB	16
Подключение к сети	17

Перед использованием аппарата в качестве принтера или сканера	19
Требования к системе (Печать)	19
Требования к системе (Сканирование)	19
Установка	19
Настройка конфигурации принтера	20
Последовательность настройки параметров для использования желаемых функций	21
Последовательность настройки параметров для использования функций печати	21
Последовательность настройки параметров для использования функций дистанционного сканирования	21

Глава 2

Основные операции

Что может делать этот аппарат	24
Установка оригиналов	26
Ориентация	26
Стекло экспонирования	26
Устройство подачи (АДПД АМ1) (приобретается дополнительно)	27
Обычное копирование	28
Обычная печать	29
Отмена задания	30
Использование клавиши Стоп	30
Использование экрана Монитор состояния	30
Обычное дистанционное сканирование	32
Управление аппаратом с компьютера (Удаленный ИП)	33

Глава 3

Техническое обслуживание и устранение неполадок

Загрузка бумаги	36
Загрузите бумагу в кассету	36
Настройка кассеты на бумагу другого формата (Кассета 1)	38

Расходные материалы	40
Рекомендуемая бумага	40
Данные для приобретения расходных материалов	40
Тонер	40
Блок барабана	41
Оригинальные расходные материалы	41
Замена тонера	42
Участки замятия бумаги	45
Если отображается сообщение об ошибке/ код ошибки	46
Если отображается сообщение об ошибке	46
Если отображается код ошибки	46
Сообщение о вызове специалиста по обслуживанию	47
Обращение к местному авторизованному дилеру Canon	47



Юридические комментарии	48
Название аппарата	48
Требования по ЭМС директивы ЕС	48
Безопасность при работе с лазером	48
Дополнительная информация	48
Международная программа ENERGY STAR	49
Логотип IPv6 Ready	49
Авторское право	49
Отказ от ответственности	50
Юридические ограничения на использование аппарата, а также на использование изображений	50
Важные указания по технике безопасности	51
Установка	51
Источник питания	51
Обращение с аппаратом	52
Обслуживание и осмотр аппарата	53
Расходные материалы	54
Другие предупреждения	55

Предисловие

Благодарим Вас за приобретение аппарата Canon imageRUNNER 2202N. Внимательно прочитайте данное Руководство перед началом работы с аппаратом, чтобы ознакомиться с его возможностями и максимально эффективно использовать его многочисленные функции. Сведения о подробных параметрах функций, описание которых приводится в данном руководстве, см. в электронном руководстве. После того как Вы прочли данное Руководство, сохраните его в надежном месте для дальнейшего использования в качестве справочника.

Как пользоваться данным Руководством

Символьные обозначения, используемые в данном Руководстве

Приведенные ниже символы используются в данном Руководстве для описания процедур, ограничений, мер предосторожности при обращении с аппаратом и указаний, которые необходимо выполнять для обеспечения безопасной эксплуатации.

ОСТОРОЖНО

Предупреждает о том, что несоблюдение правил выполнения определенных операций может привести к травме, вплоть до смертельного исхода. Во избежание нарушения правил безопасности при эксплуатации аппарата обязательно обращайте внимание на эти предупреждения.

ВНИМАНИЕ

Обозначает, что несоблюдение правил выполнения определенных операций может привести к травмам. Во избежание нарушения правил безопасности при эксплуатации аппарата обязательно обращайте внимание на эти предупреждения.

ЗАПОМНИТЕ

Обозначает требования и ограничения при эксплуатации. Прочитайте эти положения, чтобы правильно эксплуатировать аппарат и избежать повреждения аппарата или иного имущества.

ПРИМЕЧАНИЕ



Указывает на пояснение конкретной операции или дополнительные пояснения процедуры в целом. Чтение этих примечаний настоятельно рекомендуется.



Указывает на операцию, выполнять которую запрещается. Внимательно прочитайте эти положения и ни в коем случае не выполняйте описанные операции.

Клавиши и кнопки, используемые в данном Руководстве

Следующие символы и названия клавиш/кнопок приведены в качестве примеров работы с клавишами или кнопками.

- Сообщения на дисплее: <Сообщение>
Пример. <Нет бумаги: Универс. лоток>
- Клавиши панели управления: [Значок клавиши] (название клавиши)
Пример.  (Пуск)
 (Стоп)
- Кнопки на экранах управления при помощи компьютера: [Название кнопки]
Пример: [OK]
[Добавить]

Изображения экранов, используемые в данном Руководстве

Изображения экранов, используемые в данном Руководстве, получены, когда к аппарату подсоединено следующее дополнительное оборудование:

- АДПД АМ1
- Модуль кассетной подачи АВ1
- Устройство двусторонней печати С1

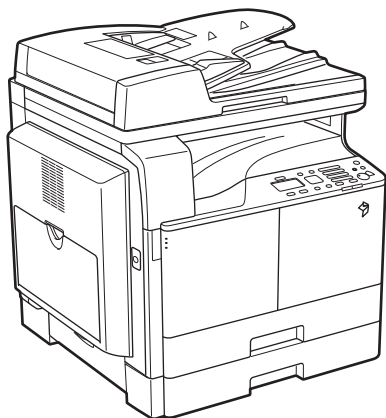
Обратите внимание: те функции, которые не предусмотрены к использованию в данной модели или для которых требуются отсутствующие дополнительно приобретаемые устройства, на дисплее не отображаются.

Примеры экранов, приведенные в данном Руководстве, могут отличаться от фактически отображаемых экранов.

Иллюстрации, используемые в данном Руководстве

Иллюстрации, используемые в данном Руководстве, отображаются, когда к аппарату подсоединено следующее дополнительное оборудование:

- АДПД АМ1
- Модуль кассетной подачи АВ1
- Устройство двусторонней печати С1



Сокращения, используемые в данном Руководстве

В данном Руководстве названия изделий и моделей приводятся в следующей сокращенной форме.

- Операционная система Microsoft Windows Server 2003: Windows Server 2003
- Операционная система Microsoft Windows Server 2003 R2: Windows Server 2003 R2
- Операционная система Microsoft Windows XP: Windows XP
- Операционная система Microsoft Windows Vista: Windows Vista
- Операционная система Microsoft Windows Server 2008: Windows Server 2008
- Операционная система Microsoft Windows Server 2008 R2: Windows Server 2003 R2
- Операционная система Microsoft Windows Server 2012: Windows Server 2012
- Операционная система Microsoft Windows 7: Windows 7
- Операционная система Microsoft Windows 8: Windows 8
- Операционная система Microsoft Windows: Windows
- Microsoft Internet Explorer: Internet Explorer
- Microsoft Windows Internet Explorer: Internet Explorer
- Apple Macintosh: Macintosh

Торговые марки

Apple, Mac OS и Macintosh являются товарными знаками или зарегистрированными товарными знаками корпорации Apple Inc. в США и/или других странах.

Microsoft, Windows, Windows Vista, Windows Server, Internet Explorer, Excel и PowerPoint являются зарегистрированными торговыми марками или торговыми марками корпорации Microsoft Corporation в США и/или других странах.

Все прочие наименования компаний и изделий являются зарегистрированными торговыми марками, торговыми марками или служебными марками соответствующих компаний.

1

Перед началом работы с аппаратом

Выбор места установки и обращение с аппаратом	08	Перед использованием аппарата в качестве принтера или сканера	19
Меры предосторожности при установке	08	Требования к системе (Печать)	19
Компоненты и их назначение	11	Требования к системе (Сканирование)	19
Вид снаружи	11	Установка	19
Внутреннее устройство аппарата	12	Настройка конфигурации принтера	20
Компоненты панели управления и их назначение	13	Последовательность настройки параметров для использования желаемых функций	21
Клавиша основного питания и режима энергосбережения	14	Последовательность настройки параметров для использования функций печати	21
Как включать основное питание	14	Последовательность настройки параметров для использования функций дистанционного сканирования	21
Клавиша режима Энергосбережение	14		
Отключение аппарата	15		
Настройка подключения	16		
Порядок настройки	16		
Подключение с помощью интерфейса USB	16		
Подключение к сети	17		

Выбор места установки и обращение с аппаратом

В этом разделе приводятся меры предосторожности при выборе места установки и обращении с аппаратом. Рекомендуем прочитать этот раздел, прежде чем приступить к эксплуатации аппарата.

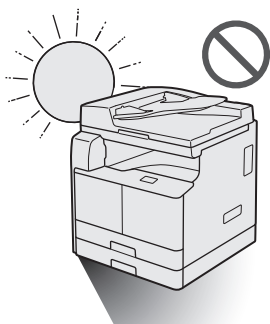
Меры предосторожности при установке

Запрещается устанавливать аппарат в нижеперечисленных местах

- Избегайте установки аппарата в местах, подверженных воздействию слишком низкой или слишком высокой температуры и влажности. Например, не следует устанавливать аппарат около водопроводных кранов, кипятильников, увлажнителей, кондиционеров, обогревательных приборов и плит.

- Не устанавливайте аппарат в местах, куда попадают прямые лучи солнца.

Если этого не избежать, используйте в качестве защиты шторы. Следите за тем, чтобы шторы не блокировали вентиляционные отверстия или решетки и не мешали доступу к шнуру питания и источнику питания.



- Избегайте мест установки с плохой вентиляцией. Данный аппарат генерирует небольшое количество озона и др. веществ при нормальной эксплуатации. Хотя чувствительность к озону и др. веществам бывает разной, это количество не представляет опасности для здоровья. Озон и др. вещества более ощутимы при продолжительном использовании или большом объеме работы, особенно в плохо вентилируемых помещениях. Рекомендуется проветривать помещение, в котором установлен аппарат, чтобы поддерживать благоприятные условия работы.



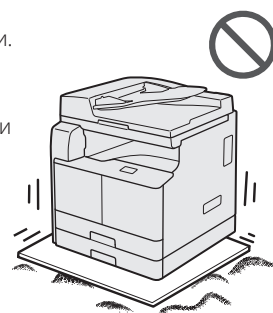
- Не устанавливайте аппарат там, где скапливается большое количество пыли.

- Не устанавливайте аппарат в местах, где выделяется аммиак.

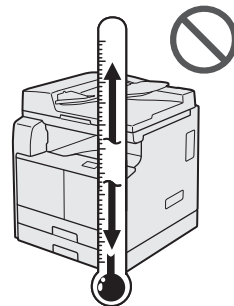


- Не устанавливайте аппарат вблизи мест хранения летучих огнеопасных жидкостей (спирт, разбавитель и пр.).

- Избегайте мест, подверженных вибрации. Например, не следует устанавливать аппарат на неустойчивый пол или подставку.



- Не следует устанавливать аппарат в местах, подверженных резким перепадам температуры. Если аппарат установлен в холодном помещении, которое резко нагревается, то внутри аппарата могут образовываться капли воды (конденсат). Это может привести к заметному ухудшению качества скопированных изображений, плохому сканированию оригиналов или полному отсутствию изображений на копиях.



- Не устанавливайте аппарат рядом с компьютерами или другим точным электронным оборудованием. Электрические помехи и вибрация, создаваемые аппаратом во время печати, могут отрицательно влиять на работу этого оборудования.

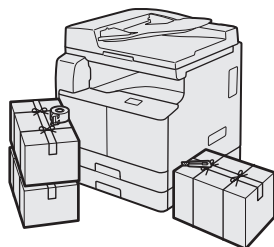
- Не устанавливайте аппарат рядом с телевизорами, радиоприемниками и другим аналогичным электронным оборудованием. Аппарат может создавать помехи при приеме звукового или видеосигнала. Подключайте аппарат к отдельной розетке и старайтесь максимально увеличить расстояние между аппаратом и другим электронным оборудованием.
- Старайтесь не устанавливать аппарат на высоте 3000 и более метров над уровнем моря. При использовании на высоте 3000 м и более над уровнем моря аппараты, оснащенные жесткими дисками, могут работать неправильно.

Выберите безопасный источник питания

- Подключите аппарат к сети переменного тока с напряжением 220 - 240 В.
- Убедитесь в безопасности источника питания и в стабильности его напряжения.
- Не подключайте другие электрические приборы к розетке, к которой подключен аппарат.
- Во избежание пожара или поражения электрическим током запрещается подключать аппарат к многотемпсельной розетке или колодке.
- Шнур питания может повредиться, когда он закреплен монтажными скобами и на него часто наступают, или ставят на него тяжелые предметы. Использование поврежденного шнура питания может привести к пожару или поражению электрическим током.
- Кабель питания не должен быть натянут, так как это может привести к плохому контакту и вызвать перегрев, что, в свою очередь, может привести к пожару.
- При приложении избыточного усилия к соединительным деталям кабеля питания возможно повреждение кабеля питания или отсоединение проводов внутри аппарата. Это может привести к пожару. Ниже перечислены ситуации, которых следует избегать:
 - частое подключение и отключение шнура питания;
 - задевание шнура питания ногами;
 - изгиб шнура питания вблизи соединительной вилки и приложение постоянного усилия к электрической розетке или соединительной вилке;
 - воздействие на вилку питания с избыточным усилием.

Перемещение аппарата

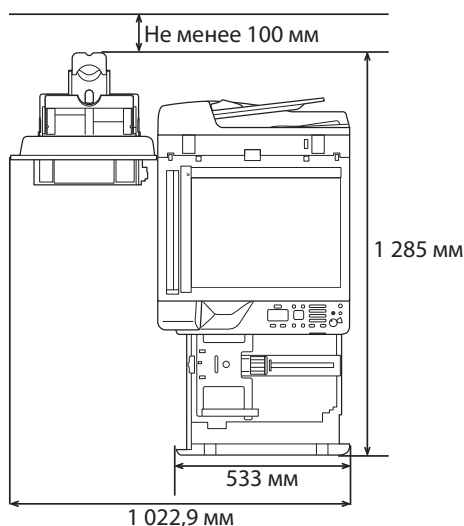
- Если аппарат требуется переместить даже в пределах одного этажа, обратитесь к местному авторизованному дилеру Canon заранее. Не пытайтесь перемещать аппарат самостоятельно.



Обеспечьте достаточное пространство для установки

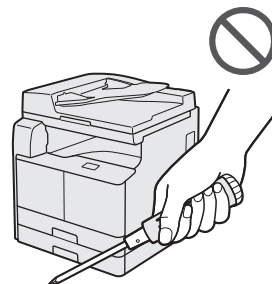
Предусмотрите свободный доступ к аппарату со всех сторон, что обеспечит его беспрепятственную эксплуатацию.

- Если подключено устройство подачи (АДПД АМ1):



Меры предосторожности при обращении с аппаратом

- Не пытайтесь разбирать или модифицировать данный аппарат.

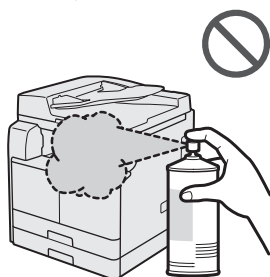


- Некоторые детали внутри аппарата подвержены воздействию высоких напряжений и температур. При осмотре внутренних компонентов аппарата соблюдайте соответствующие меры предосторожности. Не выполняйте никаких проверок, не описанных в руководствах для данного аппарата.
- Не допускайте попадания в аппарат каких-либо посторонних предметов (например скрепок или скобок). Если посторонний предмет или жидкость попадет в зону, находящуюся под высоким напряжением, это может вызвать короткое замыкание и стать причиной пожара или поражения электрическим током.

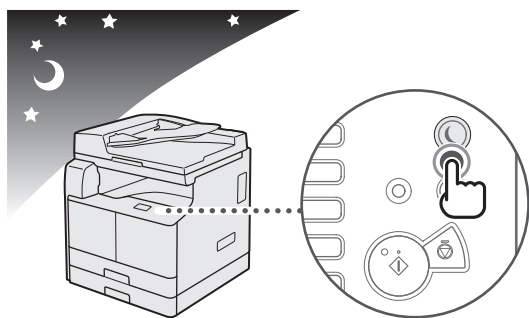


- Если аппарат издает необычный шум, из него идет дым, немедленно отключите питание, отсоедините шнур питания от сетевой розетки и обратитесь к местному авторизованному дилеру компании Canon. Эксплуатация аппарата в таком состоянии может привести к пожару или поражению электрическим током. Оставьте свободным место вокруг розетки питания, чтобы аппарат можно было при необходимости легко отсоединить от сети.
- Не отключайте основное питание и не открывайте переднюю крышку во время работы аппарата. Это может стать причиной замятия бумаги.

- Запрещается пользоваться рядом с аппаратом легковоспламеняющимися аэрозолями. Существует опасность возгорания.



- Данный аппарат генерирует небольшое количество озона и др. веществ при нормальной эксплуатации. Хотя чувствительность к озону и др. веществам бывает разной, это количество не представляет опасности для здоровья. Озон и др. вещества более ощутимы при продолжительном использовании или большом объеме работы, особенно в плохо вентилируемых помещениях. Рекомендуется проветривать помещение, в котором установлен аппарат, чтобы поддерживать благоприятные условия работы.
- В целях безопасности нажимайте кнопку [Ⓢ] (Энергосбережение), если аппарат не будет использоваться в течение продолжительного периода времени, например в ночное время. Если аппарат не будет использоваться в течение более продолжительного периода времени, например в праздничные дни, в качестве дополнительной меры предосторожности выключайте основное питание и отсоединяйте вилку шнура питания от сети.

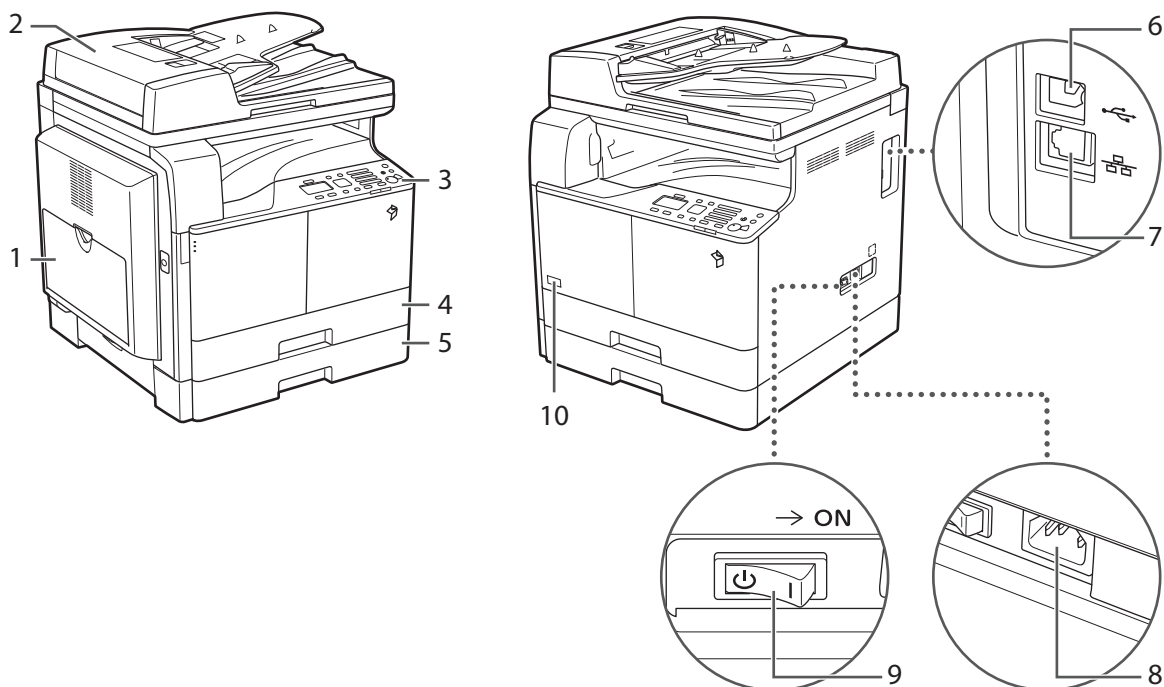


Компоненты и их назначение

В данном разделе приводятся названия и функции всех компонентов аппарата. Сведения о дополнительных изделиях, компонентах и их назначении см. в электронном руководстве > Дополнительная продукция.

Вид снаружи

Если подсоединены устройство АДПД АМ1 и модуль кассетной подачи АВ1:



1 Универсальный лоток

Используйте универсальный лоток для подачи документов вручную и для загрузки нестандартной бумаги, например конвертов. (См. электронное руководство > Основные операции)

2 Устройство подачи (АДПД АМ1) (приобретается дополнительно)

Оригиналы, установленные в устройство подачи, подаются по одному листу на стекло экспонирования для сканирования. Устройство подачи также автоматически переворачивает двусторонние оригиналы для получения двусторонних или односторонних копий.

3 Панель управления

Содержит клавиши, дисплей и индикаторы, необходимые для работы с аппаратом.

4 Кассета 1

Вмещает до 250 листов бумаги (80 г/м²).

5 Модуль кассетной подачи АВ1 (приобретается дополнительно)

Вмещает до 250 листов бумаги (80 г/м²).

6 Порт USB

Используйте кабель, входящий в комплект, для подключения аппарата к сети.

7 Порт ЛВС

Для подключения аппарата к сети используйте кабель Ethernet.

8 Гнездо питания

Служит для подключения шнура питания.

9 Главный переключатель питания

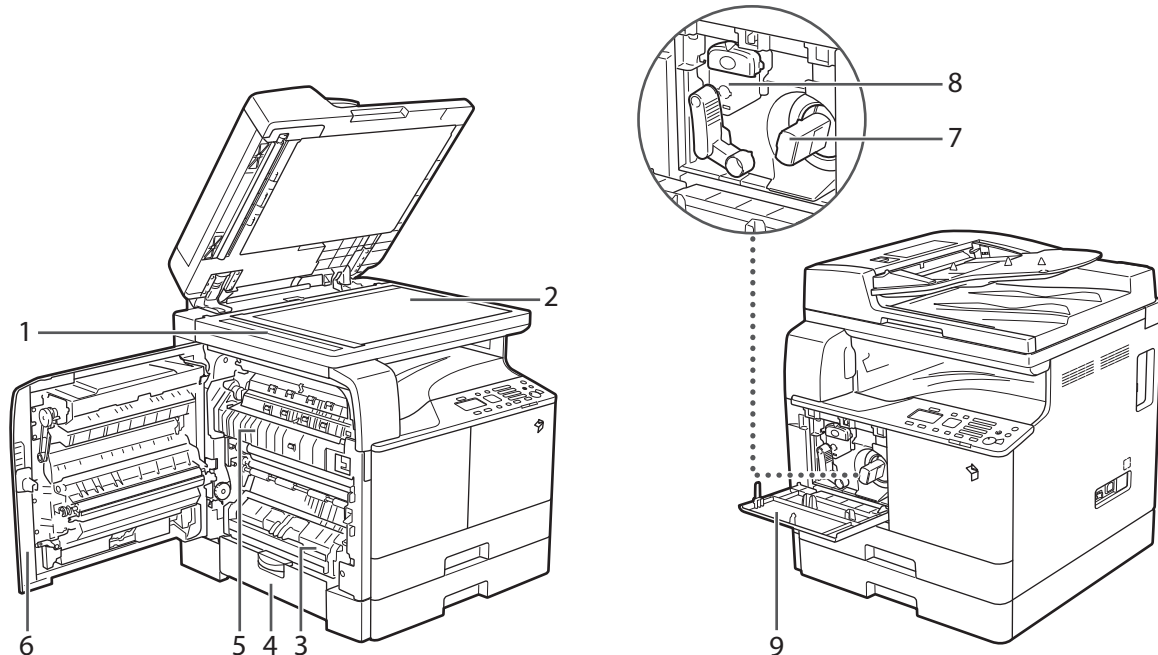
Для включения питания нажмите на сторону «I».

10 Код тонера

Этот код обозначает тип оригинального тонера, который можно использовать в аппарате. Используйте тонер с кодом, который содержит те же буквы, что и код на передней крышке аппарата.

Внутреннее устройство аппарата

Если подсоединены устройство АДПД АМ1 и модуль кассетной подачи АВ1:



1 Область сканирования

Здесь сканируются оригиналы, установленные в устройство подачи.

2 Стекло экспонирования

Используйте стекло экспонирования, когда нужно отсканировать книги, толстые оригиналы, тонкие оригиналы, ОНР-пленки и т. д.

3 Левая крышка кассеты 1

Открывайте эту крышку при устранении замятия бумаги в кассете 1.

4 Левая крышка кассеты 2 (крышка дополнительно приобретаемого модуля кассетной подачи АВ1)

Открывайте эту крышку при устранении замятия бумаги в кассете 2.

5 Блок термозакрепления

Если замятие бумаги происходит в блоке термозакрепления, удаляйте замятую бумагу аккуратно.

6 Левая крышка

Откройте эту крышку при устранении замятия бумаги внутри основного блока.

7 Картридж с тоном

Если кончается тонер, извлеките картридж для тонера и замените его новым.

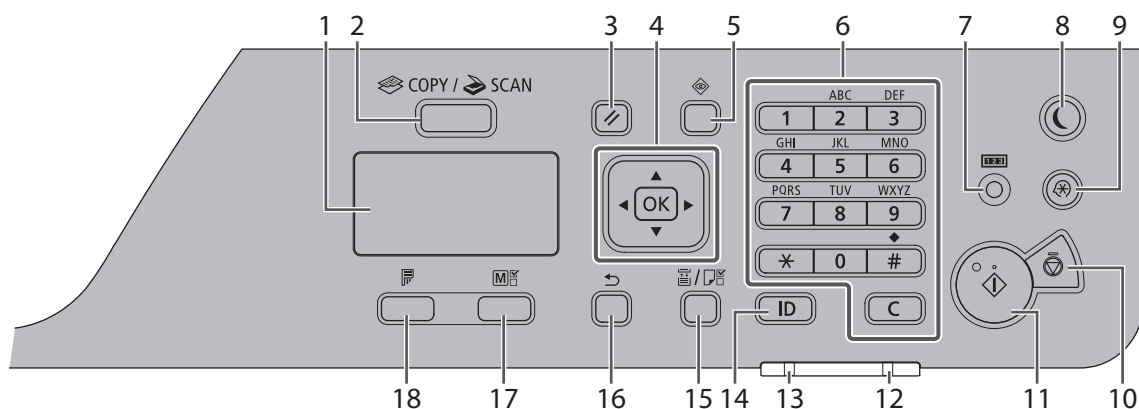
8 Блок барабана

Этот блок наносит тонер на бумагу во время печати. Дополнительные сведения об обращении с блоком барабана см. в электронном руководстве.

9 Передняя обложка

Открывайте эту крышку для замены картриджа для тонера или блока барабана.

Компоненты панели управления и их назначение



1 Отображение

При обычной работе отображает сообщения и подсказки. При настройке параметров отображает выбранные параметры, текст и числа.

2 Клавиша [КОПИР./СКАН.]

Служит для переключения режимов копирования и сканирования.

3 Клавиша [Сброс]

Служит для сброса настроек.

4

[Клавиша [▲]: Служит для прокрутки вверх или для увеличения значения.

[Клавиша [▼]: Служит для прокрутки вниз или для уменьшения значения.

[Клавиша [◀]: Служит для возврата к предыдущему экрану или перемещения курсора влево.

[Клавиша [▶]: Служит для перехода к следующему экрану или перемещения курсора вправо.

Клавиша [OK]: Служит для подтверждения действия или настройки.

5 Клавиша [Монитор состояния]

Служит для просмотра состояния заданий или отмены заданий.

6

Цифровые клавиши ([0]–[9]): Служат для ввода символов и цифр.

[Клавиша [*]: Служит для переключения режима ввода символов.

[Клавиша [#]: Служит для ввода символов.

[Клавиша [C]: Служит для удаления введенных символов и цифр.

7 Клавиша [Проверка счетчика]

Служит для отображения суммарного количества копий или распечаток (полученных с помощью аппарата), на дисплее. Можно также проверить серийный номер аппарата (три буквы и пять цифр).

8 Клавиша [Энергосбережение]

Служит для ручного перехода в спящий режим и выхода из него. В спящем режиме индикатор энергосбережения горит зеленым.

9 Клавиша [Параметры/Регистрация]

Служит для указания или регистрации различных настроек.

10 Клавиша [Стоп]

Служит для отмены заданий.

11 Клавиша [Пуск]

Служит для запуска выполнения задания.

12 Индикатор [Ошибка]

Мигает в случае ошибки.

13 Индикатор [Обработка/Данные]

Мигает во время выполнения аппаратом операции и горит, когда имеется задание, ожидающее обработки.

14 Клавиша [Вход/Выход]

Служит для входа в систему и выхода из нее, когда задан режим Управление идентификатором отдела.

15 Клавиша [Выбор/параметры бумаги]

Служит для выбора источника бумаги, т.е. кассеты для бумаги или универсального лотка, и для регистрации формата и типа бумаги.

16 Клавиша [Назад]

Служит для возврата к предыдущему экрану.

17 Клавиша [Копирование ИД-карты/Часто исп. параметры]

Служит для использования функции Копирование ИД-карты и часто используемых параметров.

18 Клавиша [2-сторонняя]

Служит для задания 2-стороннего копирования.

Клавиша основного питания и режима энергосбережения

В этом разделе приводится описание порядка использования выключателя основного питания и клавиши Энергосбережение.

Как включать основное питание

В этом разделе описан порядок включения и выключения питания.

ЗАПОМНИТЕ

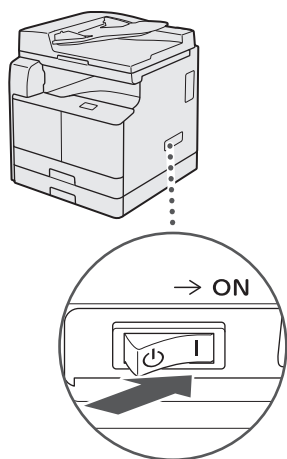
Если требуется выключить, а затем снова включить основное питание, подождите не менее 10 с, прежде чем снова включить питание.

01 Убедитесь, что вилка шнура питания надежно вставлена в розетку сети.

ОСТОРОЖНО

Не включайте вилку в сетевую розетку и не отключайте ее мокрыми руками, поскольку это может стать причиной поражения электрическим током.


02 Нажмите выключатель основного питания (расположен на правой стороне аппарата) на стороне «I».




ПРИМЕЧАНИЕ

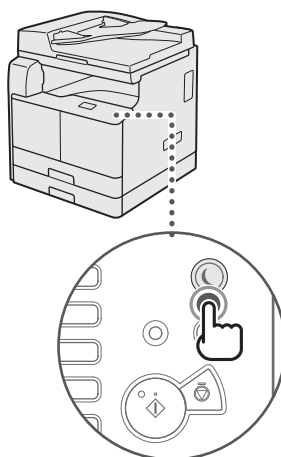
- Кнопки и клавиши могут не откликаться на нажатие мгновенно сразу после включения основного питания аппарата.
- Если используется режим Управление ИД отдела, см. электронное руководство > Основные операции.

Клавиша режима Энергосбережение

Нажав клавишу  (Энергосбережение), можно перевести аппарат в спящий режим и снизить потребление энергии.

После определенного периода простоя аппарат автоматически переходит в спящий режим, снижая энергопотребление до минимума.


Для отмены спящего режима и возобновления нормальной работы аппарата нажмите клавишу  (Энергосбережение).

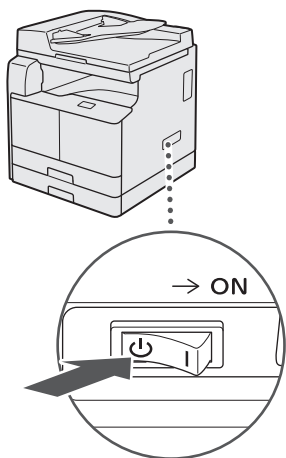


ПРИМЕЧАНИЕ

Аппарат может печатать документы с персонального компьютера, находясь в спящем режиме.

Отключение аппарата

01 Для безопасного выключения основного питания аппарата нажмите сторону «» выключателя основного питания (на правой панели аппарата).



ЗАПОМНИТЕ

Для полного завершения работы аппарата может потребоваться некоторое время.

Если выключить основное питание во время сканирования или печати, возможно замятие бумаги.

Настройка подключения

В этом разделе приводится описание процедуры подключения аппарата к компьютеру или сети и имеющихся для этого типов подключения и кабелей.

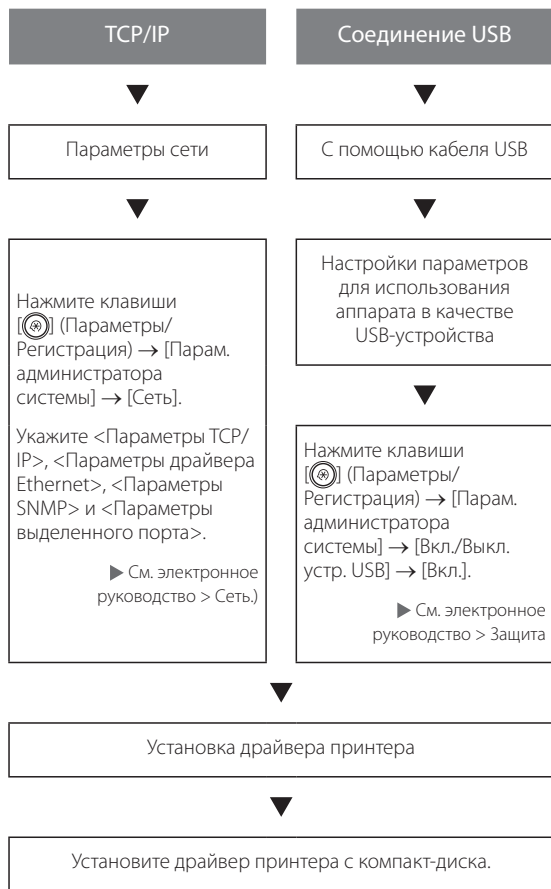
Аппарат можно подключить к компьютеру с помощью прилагаемого кабеля USB или через сеть.

🔔 ЗАПОМНИТЕ

- Внешние устройства USB (устройства памяти, клавиатура, мышь и т.п.) не поддерживаются.
- Сетевой кабель не входит в комплект. Приобретите кабель, подходящий к имеющейся сети.

Порядок настройки

Подключение к сети/Соединение USB

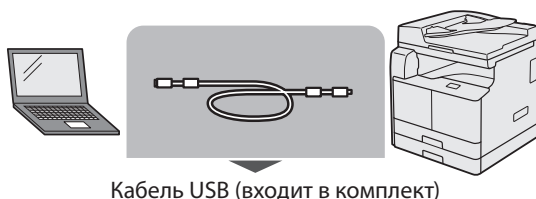


Подключение с помощью интерфейса USB

Аппарат можно подключить к компьютеру с помощью прилагаемого кабеля USB. Данный аппарат совместим с интерфейсом USB 2.0 high-speed*. Должны быть установлены драйвер принтера, драйвер класса USB и утилиты, подходящие к операционной системе, под управлением которой работает компьютер.

Дополнительные сведения об установке драйвера с помощью подключения через интерфейс USB см. в электронном руководстве.

Это зависит от характеристик операционной системы, под управлением которой работает используемый компьютер.



⚠ ВНИМАНИЕ

- Прежде чем подключать кабель USB к аппарату при включенном основном питании, убедитесь в том, что подключено заземление. Если заземление не подключено, подключение кабеля USB к аппарату при включенном основном питании может привести к поражению электрическим током.
- Подключая или отключая кабель USB при включенном основном питании, не прикасайтесь к металлическим элементам, расположенным вокруг разъема, так как это может привести к поражению электрическим током.

ЗАПОМНИТЕ

- Не подключайте и не отключайте кабель USB в перечисленных ниже ситуациях (в противном случае компьютер или аппарат могут работать неправильно):
 - при установке драйвера;
 - при загрузке компьютера;
 - при печати.
- Отключая кабель USB при включенном основном питании компьютера или аппарата, обязательно подождите не менее 10 с, прежде чем снова подключать кабель. Если повторно подключить кабель немедленно, это может привести к неправильной работе компьютера или аппарата.
- Если аппарат подключен к компьютеру с помощью кабеля USB, невозможно использовать некоторые утилиты.
- Подключая аппарат к компьютеру с помощью прилагаемого кабеля USB, задайте для параметра <Использ. устройство USB> (Парам. администратора системы) значение «Вкл.». (См. электронное руководство > Защита)

ПРИМЕЧАНИЕ

- При соединении USB нельзя использовать функцию Удаленный ИП.
- Интерфейс USB, подходящий к ОС Windows XP/Vista/7/8, — USB 2.0 Hi-Speed/USB Full-Speed (эквивалент USB 1.1). Для Mac OS X 10.3.2 или более ранних версий — USB Full-Speed (эквивалент USB 1.1), для Mac OS X 10.3.3 или более поздних версий — USB 2.0 Hi-Speed/USB Full-Speed (эквивалент USB 1.1). Для получения дополнительных сведений обратитесь к местному авторизованному дилеру Canon.

Подключение к сети

Аппарат можно подключить к сети TCP/IP. Аппарат поддерживает как 10BASE-T-, так и 100BASE-TX-соединение, которые можно использовать в большинстве локальных сетей.

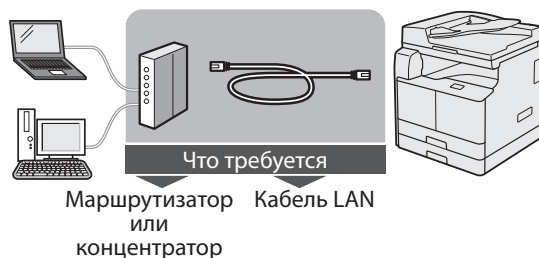
■ Использование сети Ethernet

Подключая порт аппарата RJ-45 к порту концентратора, используйте кабель локальной сети типа «витая пара» категории 5 (или более высокой).

ВНИМАНИЕ

Подключая интерфейсный кабель или сетевой кабель, обязательно соблюдайте следующие меры предосторожности, что избежать поражения электрическим током.

- Прежде чем отсоединять шнур питания от электрической розетки, выключайте основное питание. (См. электронное руководство > Перед началом работы.)
- Выключите компьютер и отсоедините шнур питания от электрической розетки.



ЗАПОМНИТЕ

Аппарат нельзя использовать в качестве повторителя, моста или шлюза.

ПРИМЕЧАНИЕ

- Аппарат может автоматически определять скорость передачи в сети Ethernet (10Base-T или 100Base-TX).
- Если используется смешанная среда 10Base-T/100Base-TX, устройства, подключенные к сети (концентраторы, маршрутизаторы и т.п.), должны поддерживать смешанную среду. Для получения дополнительных сведений обратитесь к местному авторизованному дилеру Canon.
- Подключив сетевой кабель, выполните приведенные ниже операции. (Дополнительные сведения см. в соответствующих описаниях.)
 - Задайте параметры управления системой. (См. электронное руководство > Защита.)
 - Задайте параметры сети. (См. электронное руководство > Сеть.)
 - При необходимости установите драйвер принтера. (См. электронное руководство.)

Перед использованием аппарата в качестве принтера или сканера

В этом разделе приводится описание установки драйвера MF (драйвер принтера и драйвер сканера) и программы MF Toolbox.

Требования к системе (Печать)

Для использования драйвера принтера необходима приведенная ниже конфигурация системы.

ПРИМЕЧАНИЕ

Поддержка операционных систем зависит от используемой версии драйвера принтера.

■ Программное обеспечение

- Операционные системы:
 - Microsoft Windows XP
 - Microsoft Windows Vista
 - Microsoft Windows 7
 - Microsoft Windows 8
 - Microsoft Windows Server 2003
 - Microsoft Windows Server 2008
 - Microsoft Windows Server 2012
 - Mac OS X 10.5.8 или более поздней версии

■ Аппаратное обеспечение

- Компьютер:
 - любой компьютер, работающий под управлением одной из систем, указанных выше
- Память:
 - объем памяти, необходимый для правильной работы указанных выше операционных систем

Требования к системе (Сканирование)

Для использования драйвера сканера необходима приведенная ниже конфигурация системы.

■ Программное обеспечение:

- Операционные системы:
 - Microsoft Windows XP
 - Microsoft Windows Vista
 - Microsoft Windows 7
 - Microsoft Windows 8
 - Mac OS X 10.5.8 или более поздней версии

■ Аппаратное обеспечение

- Компьютер
 - любой компьютер, работающий под управлением одной из систем, указанных выше
 - компьютер, подключенный к локальной сети, или компьютер, оборудованный USB-портом, с установленным драйвером класса USB.

ЗАПОМНИТЕ

Если требуется использовать аппарат в качестве удаленного сканера, он должен быть подключен к компьютеру по сети IPv4.

ПРИМЕЧАНИЕ

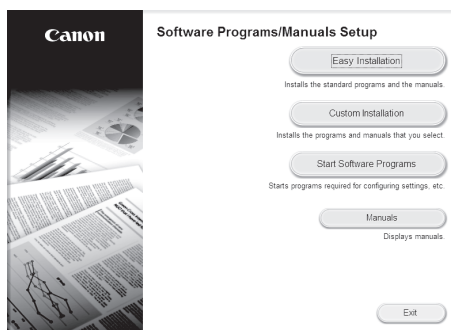
- В случае сканирования большого количества изображений или изображений, содержащих большие объемы данных, может произойти ошибка, связанная с нехваткой памяти, или заметное падение скорости сканирования. Если это произошло, полезными могут оказаться приведенные ниже процедуры.
 - Увеличьте свободное пространство на жестком диске на достаточную величину, удалив или обработав соответствующим образом ненужные файлы на жестком диске и т.п.
 - Выполните повторное сканирование с уменьшенным разрешением.
 - Увеличьте объем памяти ОЗУ.
 - Максимально увеличьте объем виртуальной памяти.
 - Разделите оригиналы на несколько комплектов и скопируйте их отдельно.

Установка

Установка драйвера MF осуществляется с компакт-диска «Software CD».

Подробные сведения о процедуре установки см. в Электронном руководстве.

■ Меню компакт-диска (Windows):



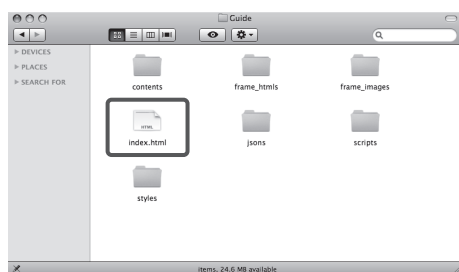
■ Для запуска установки (Macintosh):

В установочной папке дважды щелкните значок программы установки.



■ Для отображения руководства (Macintosh):

В установочной папке дважды щелкните [Documents/Документы] → [english] → [Print/Печать]/[Scan/Сканирование] → [Guide/Руководство] → значок «index.html».



Настройка конфигурации принтера

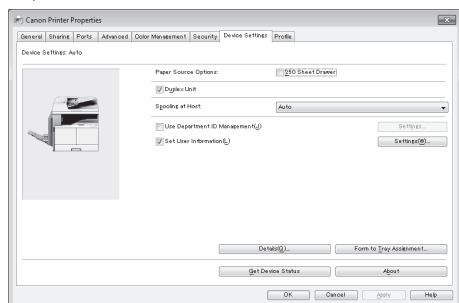
Для того чтобы правильно использовать функции этого изделия, необходимо настроить параметры принтера с помощью драйвера принтера.

■ В операционной системе Windows

Настройка параметров принтера выполняется с помощью вкладки [Device Settings/Параметры устройства] драйвера принтера.

Вкладка [Device Settings/Параметры устройства] отображается, если щелкнуть правой кнопкой мыши на значке используемого принтера в папке [Printers/Принтеры], [Printers and Faxes/Принтеры и факсы] или [Devices and Printers/Устройства и принтеры] и выбрать [Properties/Свойства] или [Printer Properties/Свойства принтера], а затем — вкладку [Device Settings/Параметры устройства].

Подробные сведения о процедуре настройки см. в справке.



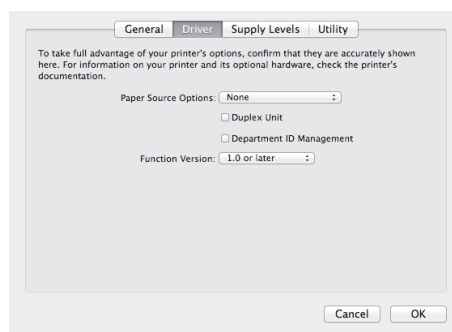
■ На компьютере Macintosh

Настройка параметров принтера выполняется с помощью вкладки [Driver/Драйвер]/[Option/Параметры] диалогового окна [Print & Fax/Печать и факс].

На вкладку [Driver/Драйвер] можно перейти следующим образом:

Нажмите кнопку [Print & Fax/Печать и факс], [Print & Scan/Печать и сканирование] или [Printers & Scanners/Принтеры и сканеры] на вкладке [System Preferences/Системные настройки] → выберите свой принтер → нажмите кнопку [Options & Supplies/Опции и расходные материалы] → нажмите кнопку [Driver/Драйвер] или [Options/Параметры].

Дополнительные сведения см. в руководстве Canon UFR II/UFR II LT Printer Driver Guide (Руководство по драйверу принтера Canon UFR II LT).

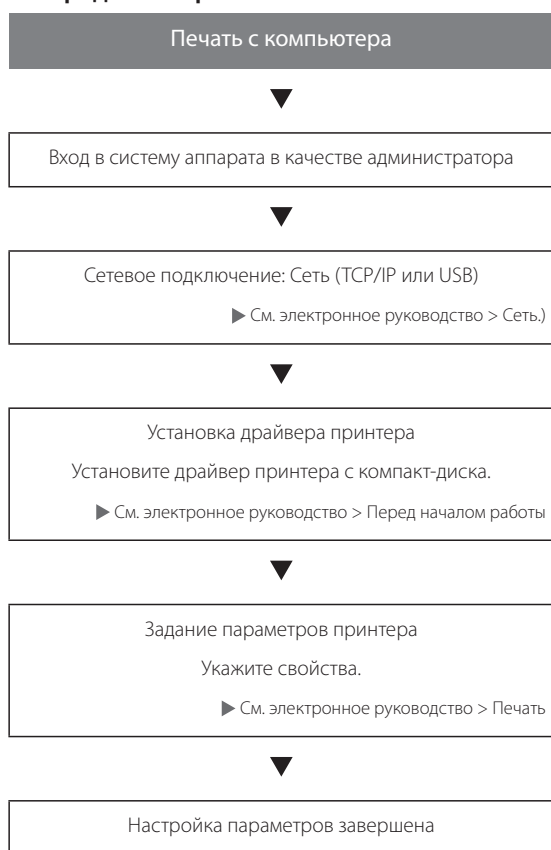


Последовательность настройки параметров для использования желаемых функций

Последовательность настройки параметров для использования функций печати

Для печати на аппарате с компьютера требуются перечисленные далее операции и настройки.

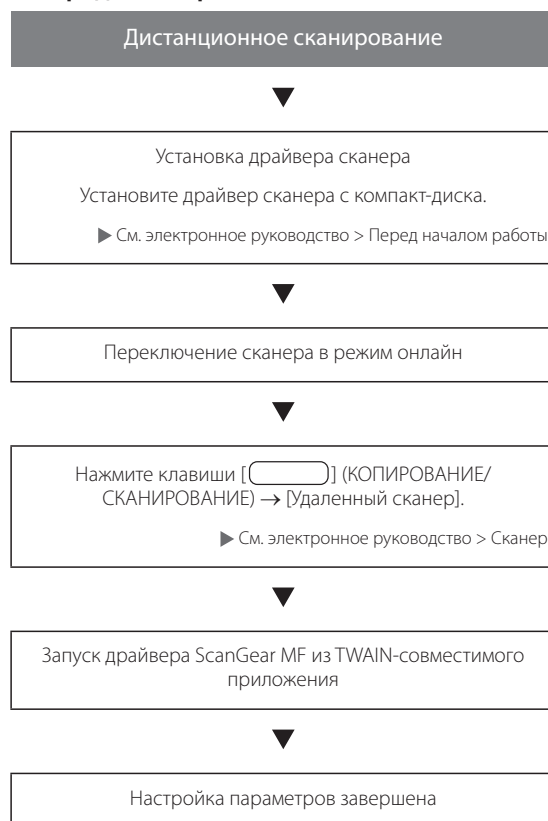
■ Порядок настройки



Последовательность настройки параметров для использования функций дистанционного сканирования

Для использования аппарата в качестве сканера требуются перечисленные далее операции и настройки.

■ Порядок настройки



2

Основные операции

Что может делать этот аппарат	24
Установка оригиналов	26
Ориентация	26
Стекло экспонирования	26
Устройство подачи (АДПД АМ1) (приобретается дополнительно)	27
Обычное копирование	28
Обычная печать	29
Отмена задания	30
Использование клавиши Стоп	30
Использование экрана Монитор состояния	30
Обычное дистанционное сканирование	32
Управление аппаратом с компьютера (Удаленный ИП)	33

Что может делать этот аппарат

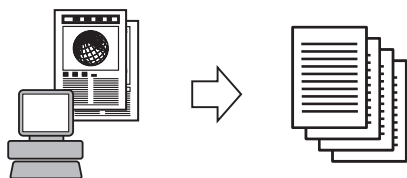
Аппарат imageRUNNER 2202N обладает большим набором возможностей ввода/вывода, которые значительно повышают эффективность Вашей работы. Оснащенный функциями, необходимыми для цифровой обработки документов в современной офисной среде, аппарат imageRUNNER 2202N представляет собой последнее слово техники среди цифровых многозадачных аппаратов.

■ Копирование



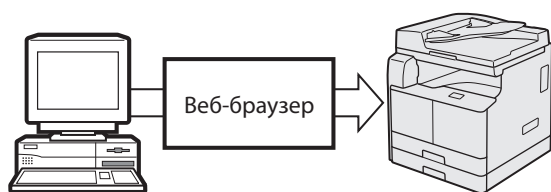
Помимо обычных функций копирования, предусмотрены удобные новые функции для повышения производительности, такие как функция N на 1, которая позволяет уменьшать двух- и четырехстраничные оригиналы для размещения на бумаге выбранного формата.

■ Печать



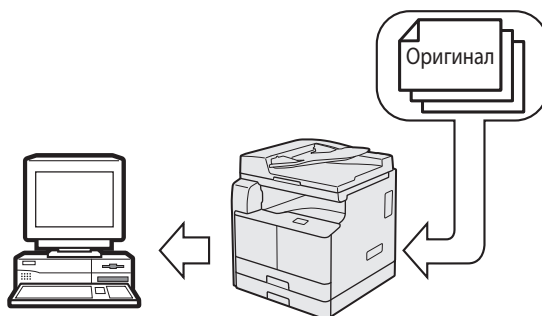
Помимо обычных функций копирования, предусмотрены удобные новые функции для повышения производительности, такие как функция N на 1, которая позволяет уменьшать двух- и четырехстраничные оригиналы для размещения на бумаге выбранного формата.

■ Удаленный ИП



С веб-браузера на Вашем компьютере можно проверять состояние аппарата и управлять операциями по выполнению заданий.

■ Дистанционное сканирование

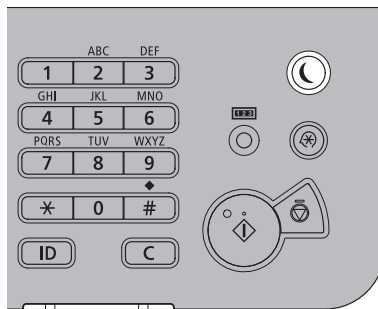


Экспорт данных в компьютер Сканирование данных изображения

Функция Дистанционное сканирование позволяет использовать аппарат imageRUNNER 2202N как обычный сканер. С помощью аппарата можно сканировать документ и читать данные в приложении, установленном на компьютере.

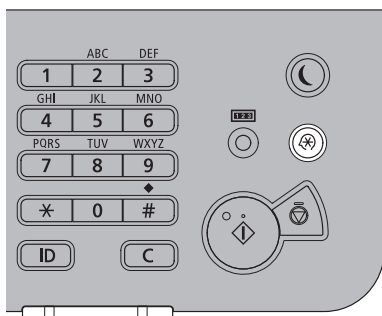
■ Удобные функции

- Клавиша режима Энергосбережение



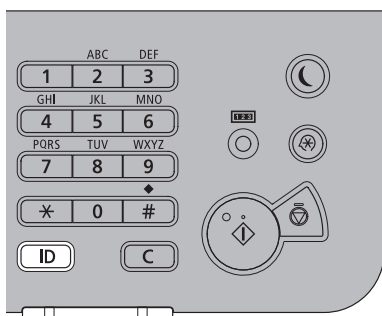
Нажав клавишу [☾] (Энергосбережение), можно перевести аппарат в спящий режим и снизить потребление энергии. После определенного периода простоя аппарат автоматически переходит в спящий режим, снижая энергопотребление до минимума.

- Клавиша Параметры/Регистрация



Меню Параметры/Регистрация позволяет задать общие параметры, связанные со многими функциями аппарата, а также настроить конкретные функции в соответствии с потребностями пользователя. Для доступа к этому меню служит клавиша [☎] (Параметры/Регистрация).

- Клавиша ID (Вход в систему/Выход из системы)



Аппарат можно защитить от несанкционированного доступа, задав функцию управления ИД отдела. Если функция управления ИД отдела включена, доступ к аппарату получают только те пользователи, которые вводят правильные ИД отдела и пароль. Если задан режим Управление ИД отдела, перед началом эксплуатации аппарата нажмите клавишу [ID] (Вход в систему/Выход из системы), для того чтобы войти в систему.

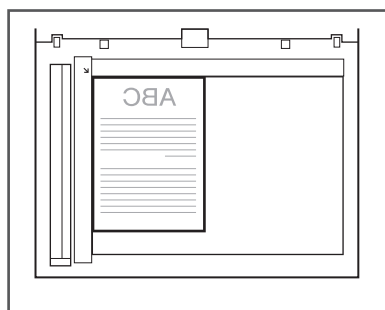
Установка оригиналов

Установите оригиналы на стекло экспонирования или в устройство подачи в зависимости от формата и типа оригинала, а также от режимов копирования, которые требуется использовать.

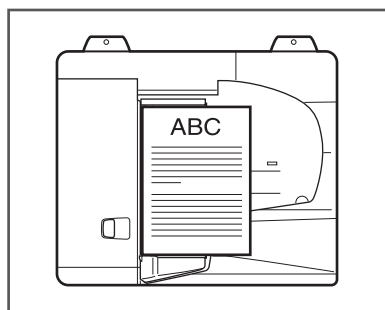
Ориентация

Оригиналы можно устанавливать вертикально или горизонтально. Обязательно выровняйте верхний край оригинала по дальнему краю стекла экспонирования (по стрелке в верхнем левом углу) или по дальнему краю устройства подачи.

■ Стекло экспонирования



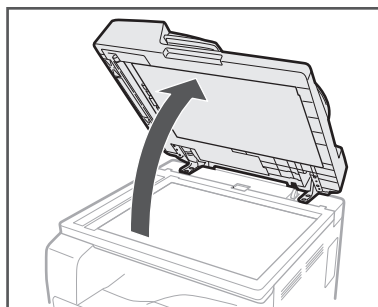
■ Устройство подачи



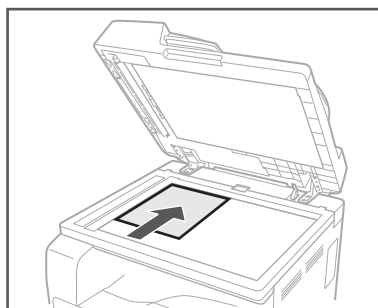
Стекло экспонирования

При копировании переплетенных оригиналов (например книг или журналов), оригиналов на плотной или тонкой бумаге и ОНР-пленок используйте стекло экспонирования. При копировании ИД-карт с помощью функции Копирование ИД-карты необходимо использовать стекло экспонирования.

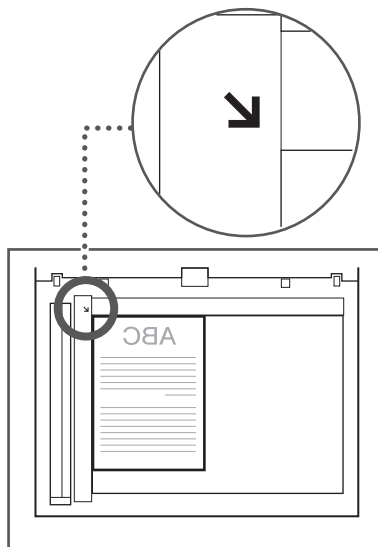
01 Поднимите устройство подачи/ крышку блока экспонирования.



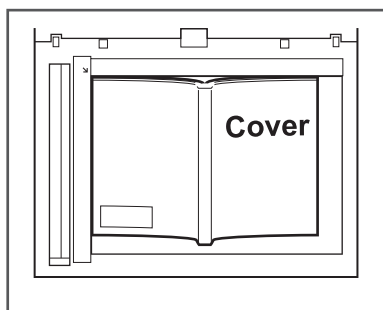
02 Поместите оригинал лицевой стороной вниз.



Копируемый оригинал необходимо устанавливать лицевой стороной вниз. Выровняйте верхний край оригинала по дальнему краю стекла экспонирования (по стрелке в верхнем левом углу).



Книги и другие переплетенные оригиналы устанавливаются на стекло экспонирования точно так же, как описано выше.



03 Осторожно закройте устройство подачи/крышку блока экспонирования.

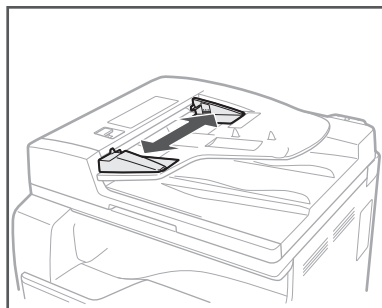
ВНИМАНИЕ

- Закрывайте устройство подачи/крышку блока экспонирования осторожно, стараясь не прищемить руку, поскольку это может привести к травме.
- Выполняя сканирование при помощи стекла экспонирования, не нажимайте с силой на устройство подачи/крышку блока экспонирования. Это может привести к повреждению стекла экспонирования и к травме.

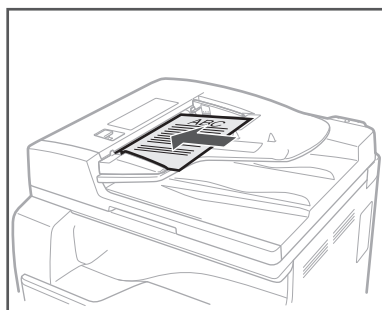
Устройство подачи (АДПД АМ1) (приобретается дополнительно)

Если за одну операцию требуется скопировать несколько оригиналов, необходимо использовать устройство подачи. С помощью устройства подачи аппарат автоматически подает оригиналы в область сканирования и сканирует их. Если выполняется копирование в режиме 2-сторонняя, двусторонние оригиналы могут также автоматически переворачиваться и сканироваться как двусторонние документы.

01 Настройте скользящие направляющие в соответствии с форматом оригиналов.



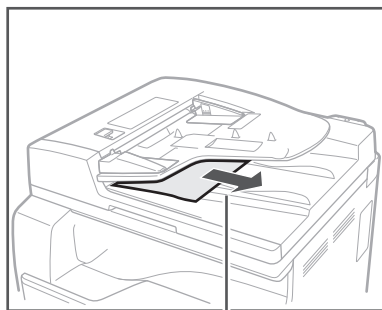
02 Аккуратно установите оригиналы в лоток подачи оригиналов стороной для копирования вверх.



Вставляйте оригиналы в устройство подачи до упора.

ЗАПОМНИТЕ

- Не добавляйте и не удаляйте оригиналы во время сканирования.
- По завершении сканирования убирайте оригиналы из выводного лотка, чтобы избежать замятия.

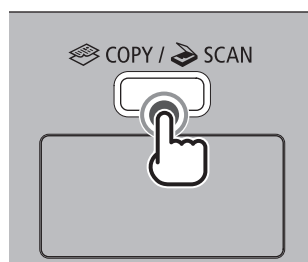


* Участок вывода оригиналов

Обычное копирование

В этом разделе рассматривается последовательность основных операций копирования. Более подробные сведения см. в электронном руководстве > Копирование.

01 Нажмите клавишу (КОПИРОВАНИЕ/СКАНИРОВАНИЕ).



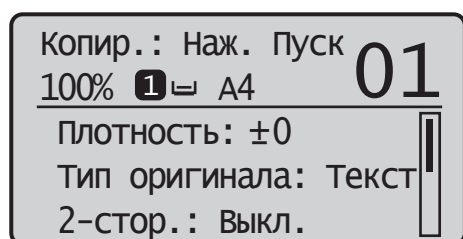
В случае появления экрана входа в систему для режима управления ИД отдела необходимо ввести соответствующие данные аутентификации пользователя (ИД, пароль/ПИН-код).

02 Установите оригиналы.

ПРИМЕЧАНИЕ

Справку см. в электронном руководстве > Основные операции.

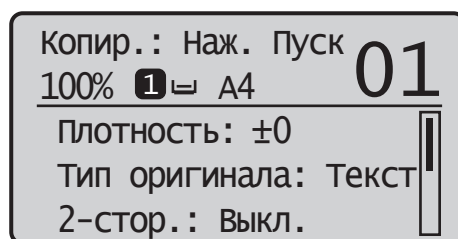
03 Укажите необходимые параметры копирования.



ПРИМЕЧАНИЕ

Дополнительные сведения об указании параметров копирования см в электронном руководстве > Копирование.

04 Введите требуемое количество копий (1–99) с помощью клавиш – (цифровые клавиши).





05 Нажмите клавишу (Пуск).

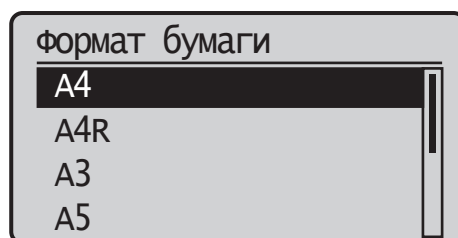
■ Если оригинал установлен в дополнительно приобретаемое устройство подачи

Начинается копирование.

- Перейдите к шагу б.

■ Если оригинал установлен на стекло экспонирования


- Клавишей [] или [] выберите формат установленного оригинала → нажмите клавишу [OK].



Начинается копирование.

06 Если требуется начать копирование следующего оригинала во время печати текущего задания, повторите шаги 2 – 5.

07 Уберите оригиналы по завершении сканирования.

Если была задана служба регистрации, например Управление ИД отдела, для выхода из системы нажмите клавишу [] (Вход в систему/Выход из системы) для выхода из системы.

Обычная печать

В этом разделе описывается последовательность основных операций печати. Более подробные сведения см. в электронном руководстве > Печать.

ПРИМЕЧАНИЕ

Для печати с компьютера необходимо задать конфигурации аппарата и установить драйвер принтера на компьютер. Указания по настройке конфигураций аппарата и установке драйвера принтера см. в электронном руководстве > Перед началом работы.

01 На рабочем столе компьютера откройте документ, который требуется напечатать из приложения.

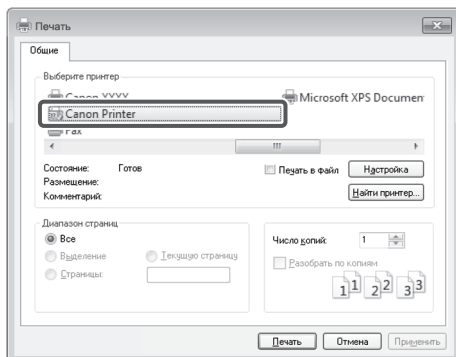
02 Выберите меню [File] (Файл) → пункт [Print] (Печать).

ПРИМЕЧАНИЕ

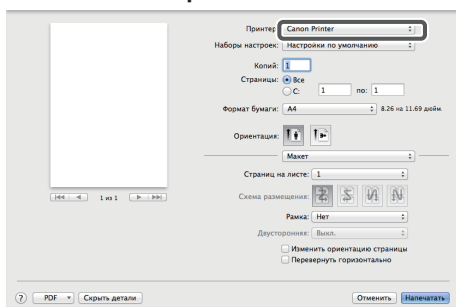
Порядок открытия диалогового окна [Print] (Печать) может отличаться в зависимости от используемого приложения.

03 В диалоговом окне [Print] (Печать) выберите свой принтер в поле [Name] (Имя) → задайте требуемые параметры печати.

■ В операционной системе Windows



■ На компьютере Macintosh



04 Нажмите [OK] для начала печати.


Отмена задания



Предусмотрено несколько способов отмены задания. В этом разделе рассматривается отмена задания с помощью клавиши Стоп и с помощью экрана Монитор состояния. Более подробные сведения см. в электронном руководстве > Монитор состояния.


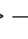
Использование клавиши Стоп

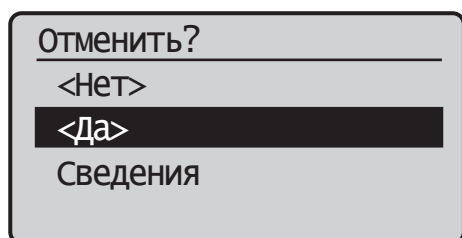
Задание на копирование, печать или дистанционное сканирование можно отменить с помощью клавиши Стоп.

01 Нажмите клавишу (Стоп).

Если только одно задание обрабатывается или ожидает обработки, можно остановить это задание, дважды нажав кнопку  (Стоп).

02 При обработке нескольких заданий выделите задание, которое требуется отменить, с помощью клавиш  и  → нажмите [OK].


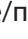
03 При появлении сообщения <Отменить?> нажмите клавишу  или , чтобы выделить <Да> → нажмите [OK].

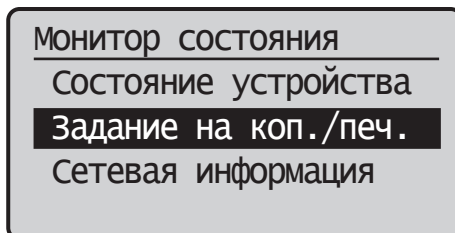



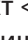
Использование экрана Монитор состояния

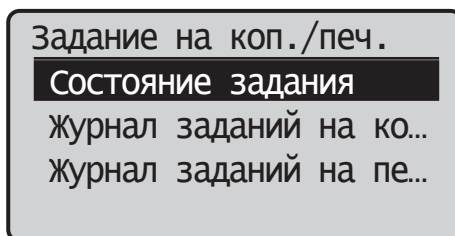
На экране Системный монитор задание на копирование или печать можно отменить, когда оно печатается или ожидает очереди на обработку.



01 Нажмите  (Монитор состояния).

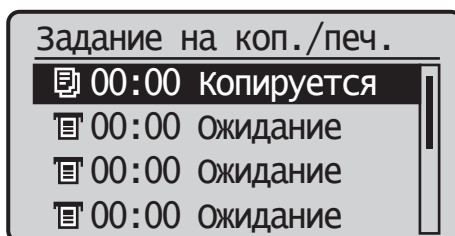
02 Клавишей  или  выделите пункт <Задание на копирование/печать> → нажмите клавишу [OK].





03 Клавишей  или  выделите пункт <Состояние задания> → нажмите клавишу [OK].

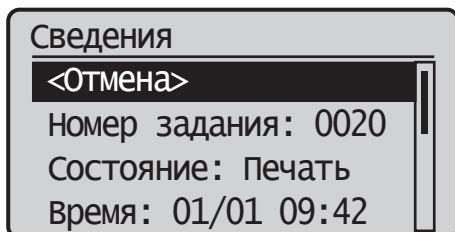


04 Клавишей  или  выделите задание, которое требуется отменить, → нажмите клавишу [OK].

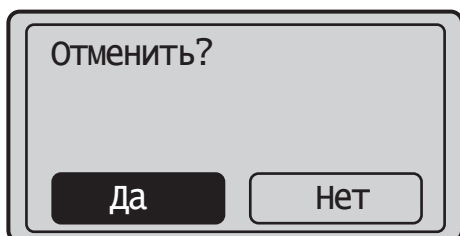


При наличии только одного задания просто нажмите клавишу [OK].

05 Клавишей  или  выделите пункт <Отмена> → нажмите клавишу [OK].



06 Клавишей [◀] выделите <Да> → нажмите клавишу [OK].



Если отменять задание не требуется, выберите <Нет> для возврата к предыдущему экрану.

Для отмены другого заданий повторите шаги 4–6.

07 Нажмите клавишу [↺] (Сброс) для возврата к экрану режима ожидания.

Обычное дистанционное сканирование

Дистанционное сканирование — это способ сканирования, при котором отсканированные изображения загружаются в TWAIN-совместимое приложение (т.е. Adobe Photoshop, Adobe Acrobat и Microsoft Word/Excel/PowerPoint 2000 или более поздней версии) на рабочем столе компьютера. В этом разделе рассматривается последовательность основных операций дистанционного сканирования. Более подробные сведения см. в электронном руководстве > Сканер.

ПРИМЕЧАНИЕ

Для дистанционного сканирования оригиналов необходимо выполнить настройку аппарата и установить драйвер сканера на компьютер. Подробнее см. в электронном руководстве.

01 Нажмите клавишу (КОПИРОВАНИЕ/СКАНИРОВАНИЕ).

В случае появления экрана входа в систему для режима управления ИД отдела необходимо ввести соответствующие данные аутентификации пользователя (ИД, пароль/ПИН-код).

02 Установите оригиналы.

ПРИМЕЧАНИЕ

Справку см. в электронном руководстве > Основные операции.

03 Если сканирование выполняется впервые после установки драйвера, выберите в качестве сканера для использования ScanGear MF.

04 Откройте TWAIN-совместимое приложение на компьютере.

05 Выберите команду для запуска операции сканирования (например, [Scan New] (Сканировать новый) или [Acquire] (Получить)).

ПРИМЕЧАНИЕ

Для справки см. документацию к используемому приложению.

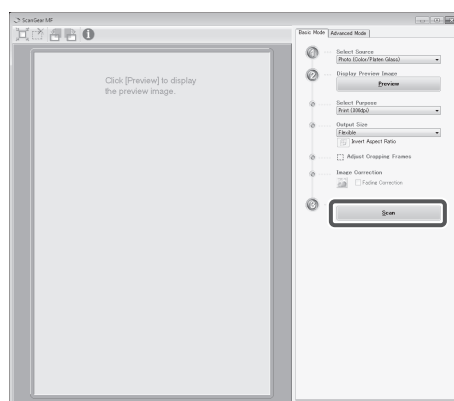
06 Укажите параметры сканирования, отвечающие Вашим предпочтениям.

ПРИМЕЧАНИЕ

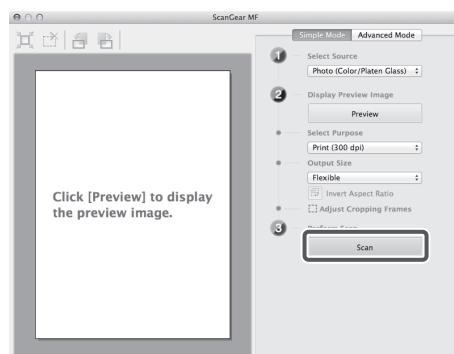
Справку см. в электронном руководстве > Сканер.

07 Нажмите кнопку [Scan] (Сканировать).

■ В операционной системе Windows



■ На компьютере Macintosh



По завершении сканирования главное окно ScanGear MF закрывается и отсканированное изображение передается в приложение.

08 По завершении сканирования уберите оригиналы.

Если была задана служба регистрации, например Управление ИД отдела, для выхода из системы нажмите клавишу **[ID]** (Вход в систему/Выход из системы) для выхода из системы.

Управление аппаратом с компьютера (Удаленный ИП)

Удаленный ИП (интерфейс пользователя) – это предустановленное в аппарат программное обеспечение, которое позволяет пользователям осуществлять доступ к функциям аппарата с помощью веб-браузера на компьютере. Например, Удаленный ИП позволяет осуществлять доступ к аппарату, чтобы проверять состояние заданий, выполнять задания и указывать различные параметры. Дополнительные сведения см. в электронном руководстве > Удаленный ИП.

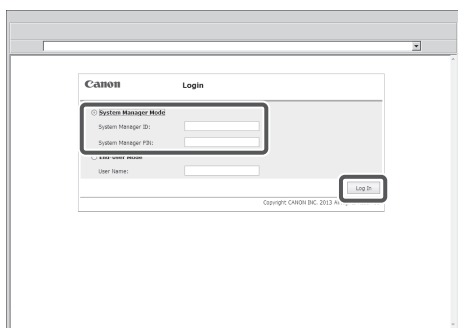
ПРИМЕЧАНИЕ

- Для входа в систему в качестве администратора с помощью функции Удаленный ИП необходимо заранее указать параметры подключения к сети. Указания по настройке параметров сетевого подключения см. в электронном руководстве > Перед началом работы.
- Сведения о необходимой системной среде и подготовке к запуску функции Удаленный ИП см. в электронном руководстве > Удаленный ИП.

01 Запустите веб-браузер на компьютере.

02 Введите в поле [Address] (Адрес) «http://<IP-адрес или имя хоста аппарата>».

03 Введите ИД администратора системы и PIN-код администратора системы → нажмите кнопку [Log In] (Вход в систему).



Вход в систему аппарата в качестве администратора завершен.

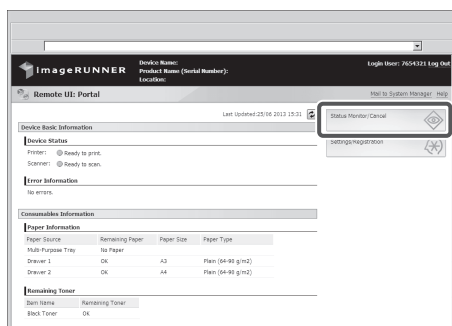
Для входа в систему в качестве конечного пользователя нажмите кнопку [End-User Mode] (Режим пользователя).

Если была задана служба регистрации, например Управление ИД отдела, введите соответствующую информацию для входа в систему.

04 Проверьте состояние задания и укажите параметры.

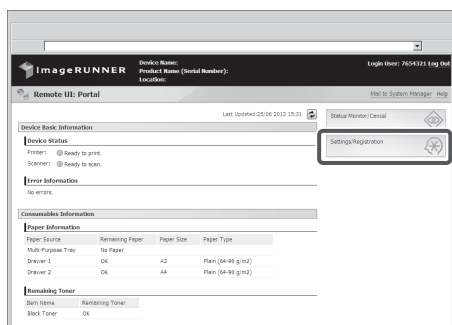
■ Для проверки состояния задания:

- Нажмите кнопку [Status Monitor/Cancel] (Монитор состояния/Отмена)



■ Для указания параметров:

- Нажмите [Settings/Registration] (Параметры/Регистрация).



3

Техническое обслуживание и устранение неполадок

Загрузка бумаги	36
Загрузите бумагу в кассету,	36
Настройка кассеты на бумагу другого формата (Кассета 1)	38
Расходные материалы	40
Рекомендуемая бумага	40
Данные для приобретения расходных материалов	40
Тонер	40
Блок барабана	41
Оригинальные расходные материалы	41
Замена тонера	42
Участки замятия бумаги	45
Если отображается сообщение об ошибке/код ошибки	46
Если отображается сообщение об ошибке	46
Если отображается код ошибки	46
Сообщение о вызове специалиста по обслуживанию	47
Обращение к местному авторизованному дилеру Canon	47

Загрузка бумаги

В этом разделе приводится описание процедуры загрузки бумаги.

Загрузите бумагу в кассету.

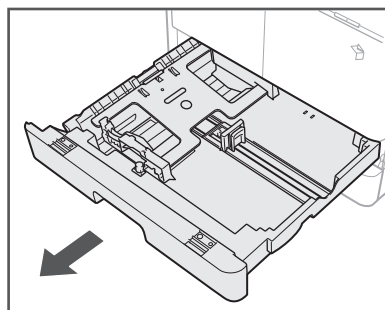
ВНИМАНИЕ

Загружая бумагу в аппарат, старайтесь не порезать руки о ее края.

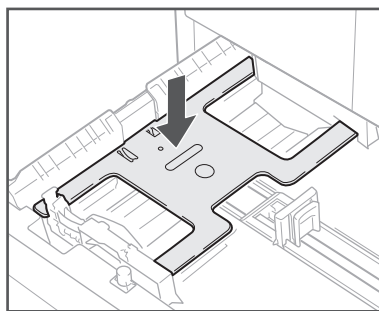
ЗАПОМНИТЕ

- Не загружайте в кассеты бумагу нестандартного формата.
- Не загружайте в кассеты бумагу перечисленных ниже типов, поскольку это может привести к замятию бумаги:
 - сильно скрученную и помятую бумагу;
 - тонкую бумагу из соломы плотностью менее 64 г/м² (приблизительно)
 - ОНР-пленки;
 - бумагу Плотная бумага 1;
 - бумагу Плотная бумага 2;
 - бумагу Документная бумага;
 - конверты;
 - этикетки;
 - бумагу, на которую были скопированы цветные изображения (не следует выполнять копирование и на обратную сторону такой бумаги);
 - бумагу, на которой выполнялась печать на термопринтере (не следует печатать и на обратную сторону такой бумаги).
- Перед загрузкой бумаги пролистайте стопку и выровняйте ее края на ровной поверхности.
- Запрещается класть бумагу или другие предметы в пустую часть кассеты рядом со стопкой бумаги. Это может привести к замятию бумаги.

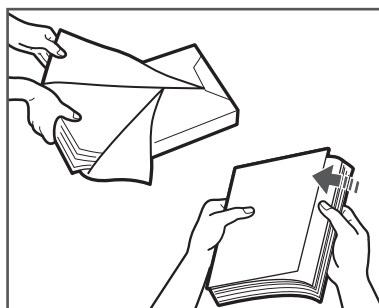
01 Взявшись за ручку кассеты, выдвиньте кассету до упора.



02 Нажмите на металлическую пластину, чтобы зафиксировать ее.



03 Вскройте упаковку бумаги и извлеките стопку бумаги из упаковки.



ВНИМАНИЕ

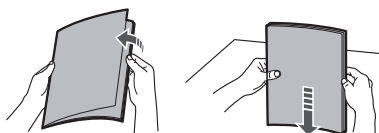
Загружая бумагу в аппарат, старайтесь не порезать руки о ее края.

ЗАПОМНИТЕ

Упакуйте оставшуюся бумагу в оригинальную упаковку и храните ее в сухом месте, защищенном от прямых солнечных лучей.

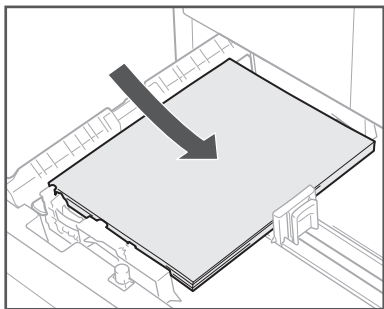
ПРИМЕЧАНИЕ

- Для получения высококачественных отпечатков используйте бумагу, рекомендованную фирмой Canon.
- Перед тем как загрузить бумагу, пролистайте стопку несколько раз, затем выровняйте края для улучшения подачи.



04 Загрузите стопку бумаги в кассету.

Выровняйте края стопки бумаги. Установите стопку бумаги вдоль конечной направляющей кассеты.

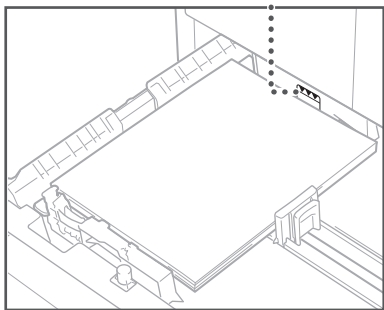
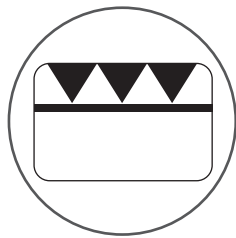


При загрузке бумаги в кассету в первый раз установите скользящие направляющие в соответствии с загружаемой бумагой. (См. «Настройка кассеты на бумагу другого формата (Кассета 1)» на стр. 38.)

При загрузке бумаги в кассету убедитесь, что настройка формата бумаги для кассеты соответствует формату загружаемой бумаги. (См. «Настройка кассеты на бумагу другого формата (Кассета 1)» на стр. 38.)

ЗАПОМНИТЕ

- Скрученную или свернутую бумагу перед использованием необходимо распрямить.
- Убедитесь, что высота стопки бумаги не превышает ограничительной отметки, находящейся на задней панели кассеты, а углы бумаги находятся под зажимами направляющей формата бумаги.

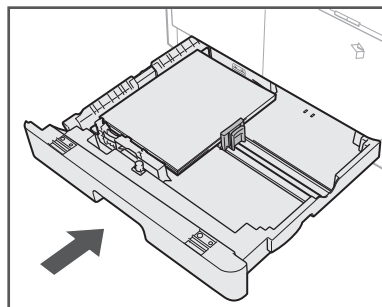


- Убедитесь, что скользящие направляющие установлены правильно. Если направляющие установлены в неправильное положение, то возможно замятие бумаги или получение грязных распечаток, а также загрязнение внутренней части аппарата.

ПРИМЕЧАНИЕ

- Каждая кассета вмещает около 250 листов бумаги (80 г/м²).
- Если на упаковке имеются указания о том, какой стороной загружать бумагу, следуйте этим указаниям.
- При загрузке бумаги в кассету печать выполняется на стороне, обращенной вверх.
- Если возникают такие неполадки, как плохое качество распечаток или замятие бумаги, переверните бумагу и загрузите ее заново.
- Более подробные сведения о направлении печати на бумаге с печатью (бумага с уже напечатанными логотипами или бланками) см. в электронном руководстве > Основные операции.

05 Осторожно вставьте кассету в аппарат до фиксации с характерным щелчком.



ВНИМАНИЕ

Возвращая кассету в исходное положение, следите за тем, чтобы не прищемить пальцы, так как это может привести к травме.

ЗАПОМНИТЕ

Вы не сможете сделать копии или распечатки, если количество загруженной бумаги превышает допустимое или если кассета не полностью вставлена в аппарат. Обязательно проверяйте, правильно ли вставлены кассеты и не превышает ли высота стопки ограничительную отметку.

ПРИМЕЧАНИЕ

Если во время печати или копирования кончается бумага, то загрузите бумагу и следуйте указаниям на дисплее. Аппарат автоматически запускается снова и выполняет до конца задание на копирование или печать.

06 Укажите формат и тип загруженной бумаги.

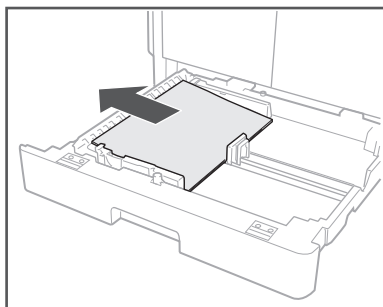
См. электронное руководство > Основные операции.

Настройка кассеты на бумагу другого формата (Кассета 1)

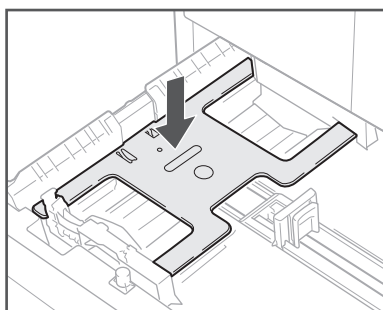
Если требуется изменить формат бумаги в кассете, следуйте нижеприведенным указаниям по настройке направляющих кассеты.

Указания по смене формата бумаги дополнительно приобретаемого модуля кассетной подачи AV1 см. в электронном руководстве > Обслуживание.

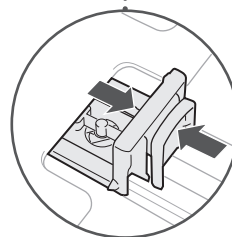
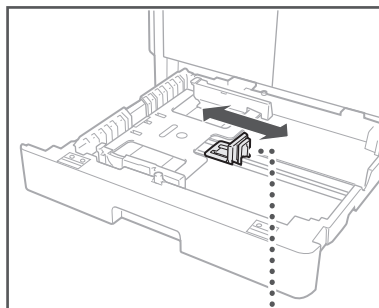
01 Выдвиньте кассету 1 и удалите всю загруженную бумагу.



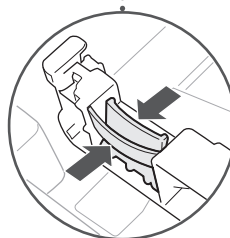
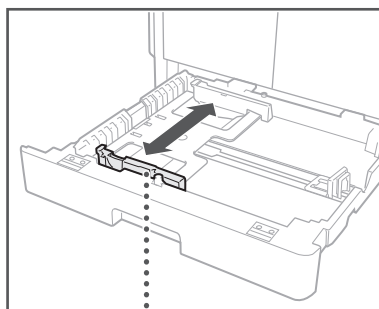
Нажмите на металлическую пластину, чтобы зафиксировать ее.



02 Сжав правую направляющую сверху, переместите ее до совмещения с меткой требуемого формата бумаги.



03 Сжав переднюю направляющую сверху, переместите ее до совмещения с меткой требуемого формата бумаги.



ЗАПОМНИТЕ

Передвигайте направляющие до фиксации со щелчком. Правильная установка направляющих также необходима, чтобы избежать замятия бумаги и загрязнения распечаток или внутренней части аппарата.

04 Загрузите бумагу соответствующего формата в кассету 1.

⚠ ВНИМАНИЕ

Загружая бумагу в аппарат, старайтесь не порезать руки о ее края.

05 Осторожно вставьте кассету 1 в аппарат до фиксации с характерным щелчком.

⚠ ВНИМАНИЕ

Возвращая кассету в исходное положение, следите за тем, чтобы не прищемить пальцы, так как это может привести к травме.

06 Укажите формат и тип загруженной бумаги.

См. электронное руководство > Основные операции.

Расходные материалы

Компания Canon предлагает перечисленные ниже расходные материалы. Для получения более подробных сведений обратитесь к местному авторизованному дилеру компании Canon. Рекомендуем заказывать бумагу и тонер у местного авторизованного дилера Canon заранее.

Рекомендуемая бумага

В дополнение к обычной бумаге допускается использовать восстановленную бумагу, цветную бумагу, ОНР-пленки (рекомендованные для данного аппарата), этикетки и другие типы бумаги.

ВНИМАНИЕ

Не храните бумагу в местах, где есть открытый огонь, поскольку воспламенение бумаги может стать причиной ожогов или пожара.

ЗАПОМНИТЕ

- Некоторые из имеющихся в продаже типов бумаги не подходят для данного аппарата. При покупке бумаги обратитесь к местному авторизованному дилеру Canon.
- Для того чтобы не допустить увлажнения бумаги, храните оставшуюся бумагу плотно завернутой в оригинальную упаковку.

ПРИМЕЧАНИЕ

Для получения высококачественных отпечатков используйте бумагу, рекомендованную фирмой Canon.

Данные для приобретения расходных материалов

Если отсканировать и зарегистрировать документацию местного авторизованного дилера Canon (визитную карточку, информационный листок и т.п.), можно с легкостью проверить контактные данные дилера, когда потребуется приобрести и заменить расходные материалы, например тонер. Дополнительные сведения о регистрации/удалении данных для приобретения расходных материалов см. в электронном руководстве > Обслуживание.

Тонер



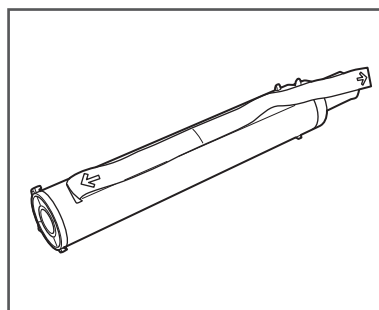
Проверьте, чтобы код на передней крышке аппарата совпадал с кодом на упаковке оригинального тонера.

Если на дисплее отображается сообщение с указанием заменить картридж с тонером, замените отработанный картридж с тонером новым.

Используйте только те картриджи, которые допускается устанавливать в данном аппарате.

Для достижения оптимального качества печати рекомендуется использовать оригинальный тонер Canon.

Название аппарата	Поддерживаемый оригинальный тонер Canon
imageRUNNER 2202N	Canon C-EXV 42 Black Toner (черный)



ОСТОРОЖНО

- Не сжигайте и не бросайте картриджи из-под тонера в открытый огонь, поскольку тонер, оставшийся в них, может воспламениться и стать причиной ожогов или пожара.
- Не храните картриджи с тонером в местах, где имеется открытый огонь, поскольку это может привести к возгоранию тонера и стать причиной ожога или пожара.
- Если тонер случайно просыпался, осторожно сотрите частицы тонера мягкой влажной тканью, избегая их вдыхания. Не используйте для сбора просыпавшегося тонера пылесос, если в нем не предусмотрены меры безопасности для предотвращения взрыва пыли. Это может вызвать повреждение пылесоса или привести к взрыву пыли из-за электростатического разряда.

ВНИМАНИЕ

Держите емкости с тонером и другие расходные материалы в местах, недоступных для детей. Если тонер попал в организм, немедленно обратитесь к врачу.

ЗАПОМНИТЕ

- Храните картриджи с тонером в прохладном месте, где отсутствует прямой солнечный свет. (Рекомендуемые условия хранения: температура ниже 30°C, относительная влажность менее 80%.)
- Не храните картриджи с тонером в стоячем положении.
- [Остерегайтесь использования контрафактного тонера]

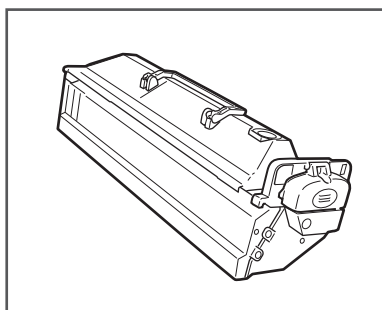
Имейте в виду, что на рынке имеется в продаже контрафактный тонер Canon. Использование поддельного картриджа с тонером может привести к плохому качеству печати или ухудшению работы аппарата. Компания Canon не несет ответственности за какие-либо неполадки, несчастные случаи или убытки, вызванные использованием контрафактного тонера. Дополнительные сведения см. на сайте <http://www.canon.com/counterfeit>.

Блок барабана

При замене блока барабана новым обязательно используйте только блоки барабанов, предназначенные для этого аппарата.

Для достижения оптимального качества печати рекомендуется использовать оригинальный блок барабана Canon.

Название аппарата	Поддерживаемый оригинальный блок барабана Canon
imageRUNNER 2202N	Блок барабана Canon C-EXV 42



Оригинальные расходные материалы

Компания Canon постоянно разрабатывает новые технологии, создавая тонер, барабаны и картриджи Canon, специально предназначенные для использования в многофункциональных аппаратах Canon. Воспользуйтесь преимуществами оптимальной производительности, больших объемов и высокого качества печати, которые обеспечиваются применением новых усовершенствованных технологий, разработанных компанией Canon. Именно поэтому рекомендуем использовать для многофункциональных аппаратов Canon оригинальные расходные материалы Canon.



Замена тонера

Когда в аппарате остается лишь небольшое количество тонера, на дисплее мигает следующее сообщение. Можно продолжать печатать, однако настоятельно рекомендуется подготовить новый картридж с тонером до того, как тонер полностью закончится.

Подготовьте картридж с тонером.

Плотность: ±0

Тип оригинала: Текс...

2-стор.: Выкл.

Когда тонер заканчивается полностью и продолжать печатать становится невозможно, на панели управления появляется сообщение <Замените картридж с тонером.>. Следуйте нижеприведенным указаниям для замены картриджа с тонером.

! ОСТОРОЖНО

- Не сжигайте и не бросайте картриджи из-под тонера в открытый огонь, поскольку тонер может воспламениться и стать причиной ожогов или пожара.
- Если тонер случайно просыпался, осторожно сотрите частицы тонера мягкой влажной тканью, избегая их вдыхания. Не используйте для сбора просыпавшегося тонера пылесос, если в нем не предусмотрены меры безопасности для предотвращения взрыва пыли. Это может вызвать повреждение пылесоса или привести к взрыву пыли из-за электростатического разряда.

! ВНИМАНИЕ

- Держите емкости с тонером и другие расходные материалы в местах, недоступных для детей.
- Если тонер попал в организм, немедленно обратитесь к врачу.
- Если тонер попал на руки или одежду, немедленно смойте его холодной водой. Теплая вода закрепит тонер, и позднее пятна невозможно будет вывести.

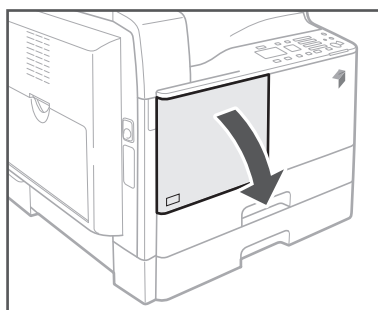
! ЗАПОМНИТЕ

- Используйте только те картриджи, которые допускается устанавливать в данном аппарате.
- Сведения о поддерживаемом оригинальном тонере Canon см. в разделе «Расходные материалы» на стр. 40.
- Не заменяйте картриджи с тонером, пока не появится сообщение с напоминанием о необходимости выполнить эту процедуру.
- Не пытайтесь заменить картридж с тонером во время печати.

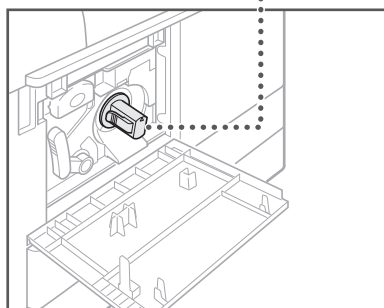
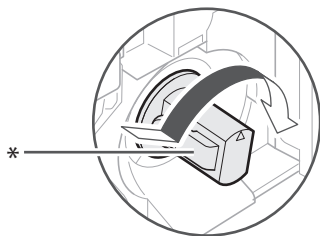
! ПРИМЕЧАНИЕ

- Рекомендуется заменять картридж с тонером вскоре после появления сообщения <Подготовьте картридж с тонером.>.
- Если тонер заканчивается во время выполнения задания на печать, печать останавливается. Аппарат автоматически возобновит печать оставшихся страниц после замены картриджа с тонером.

01 Откройте переднюю крышку.

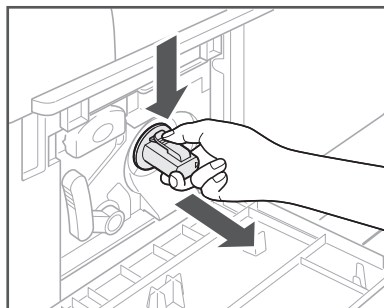


02 Нажав рычажок фиксатора на ручке, поверните картридж с тонером в направлении стрелки (по часовой стрелке).

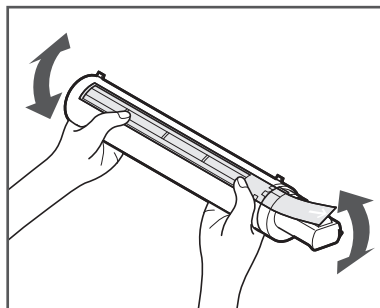
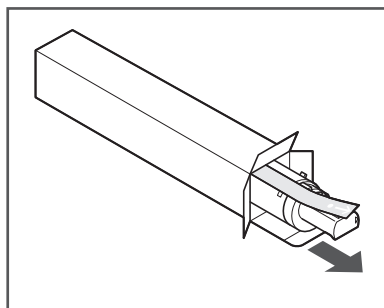


* Рычажок фиксатора

03 Нажав рычажок фиксатора, извлеките картридж с тонером.



04 Встряхните картридж пять-шесть раз вперед-назад для равномерного распределения тонера внутри картриджа.



⚠ ОСТОРОЖНО

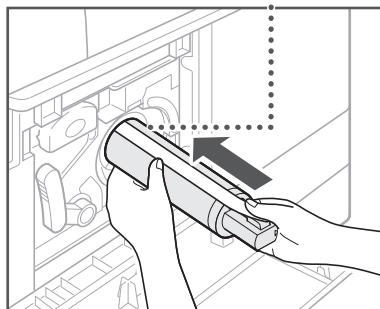
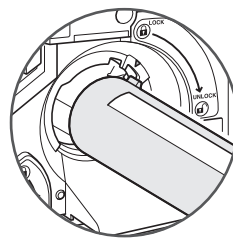
Не сжигайте и не бросайте картридж из-под тонера в открытый огонь, поскольку тонер, оставшийся в нем, может воспламениться и стать причиной ожогов или пожара.

👉 ЗАПОМНИТЕ

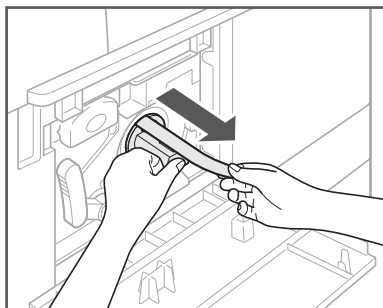
При неравномерном распределении тонера внутри картриджа качество печати может быть неравномерным.

05 Убедитесь, что картридж обращен стороной с этикеткой вверх, и до упора вставьте новый картридж с тонером в аппарат.

Вставляя картридж в аппарат одной рукой, поддерживайте его снизу другой рукой.



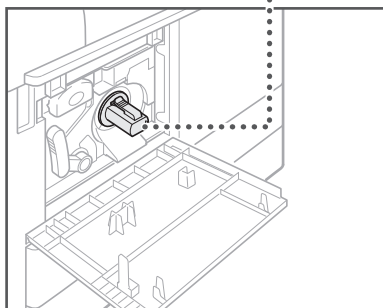
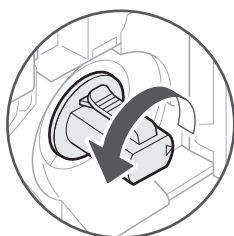
06 Удерживая на месте картридж с тонером одной рукой, другой рукой вытяните наружу предохранительную ленту.



ЗАПОМНИТЕ

- Вытягивайте предохранительную ленту медленно, в противном случае тонер может просыпаться и запачкать одежду или кожу.
- Убедитесь, что предохранительная лента вытянута полностью, в противном случае возможны ошибки печати.
- Обязательно вытягивайте ленту прямолинейно. Лента может порваться, если тянуть ее вверх или вниз. Если лента порвется внутри картриджа и ее нельзя будет полностью удалить, картридж с тонером будет непригоден для работы.
- После удаления предохранительной ленты из картриджа с тонером ее можно выбросить.

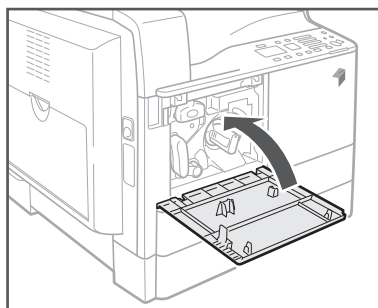
07 Поверните картридж с тонером по направлению стрелки (против часовой стрелки).



ЗАПОМНИТЕ

Поверните картридж с тонером таким образом, чтобы он зафиксировался на месте.

08 Закройте переднюю крышку.



ОСТОРОЖНО

Закрывая переднюю крышку, следите за тем, чтобы не прищемить пальцы, так как это может привести к травме.

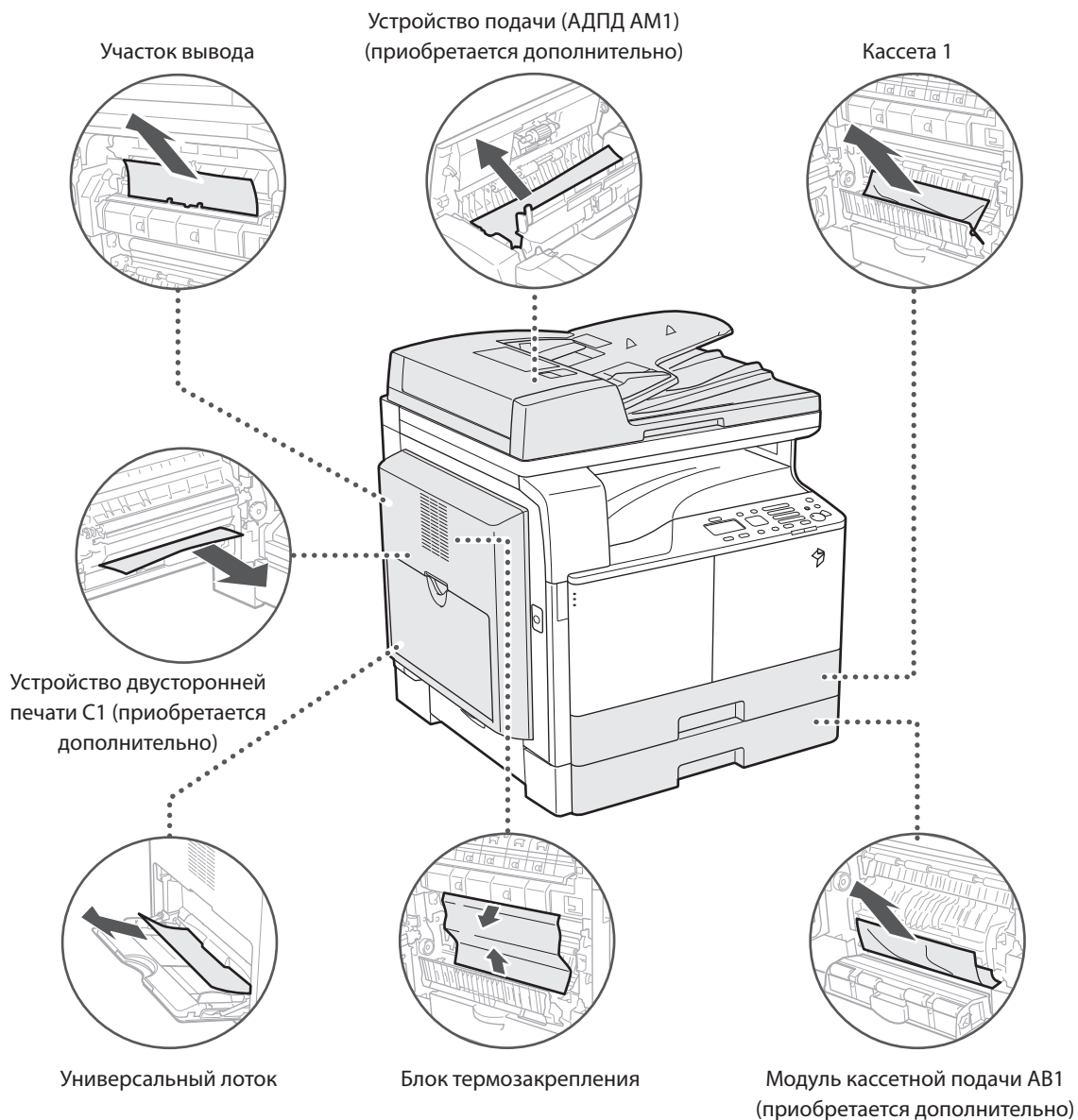
ЗАПОМНИТЕ

Обязательно выполняйте чистку блока термозакрепления каждый раз при замене картриджа с тонером. (См. электронное руководство > Обслуживание.)

Участки замятия бумаги

Замятия бумаги могут происходить в следующих частях аппарата. Для устранения замятия бумаги следуйте указаниям, приведенным в соответствующем разделе. Дополнительные сведения об этих процедурах см. в Электронном руководстве.

Замятие бумаги: Электронное руководство > Устранение проблем



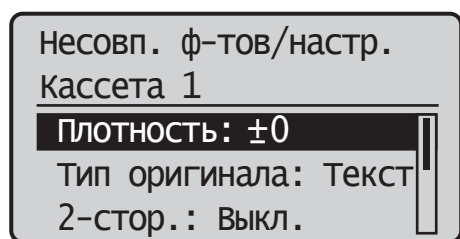
Если отображается сообщение об ошибке/код ошибки

Если отображается сообщение об ошибке

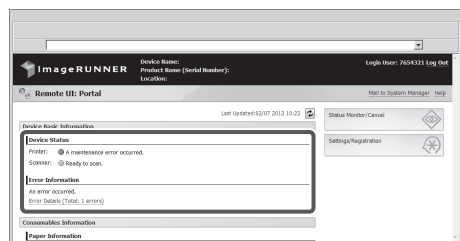
Сообщения об ошибках могут отображаться на дисплее аппарата или в веб-браузере.

Сообщения об ошибках самодиагностики отображаются в следующих случаях:

- когда сканирование или печать невозможно выполнить из-за сбоя в работе;
- когда пользователю требуется оценить ситуацию или принять какое-то решение в процессе сканирования или печати;
- когда требуется сделать какой-либо выбор или выполнить какую-либо операцию в процессе просмотра сети.



Пример сообщения об ошибке на дисплее



Пример сообщения об ошибке в веб-браузере

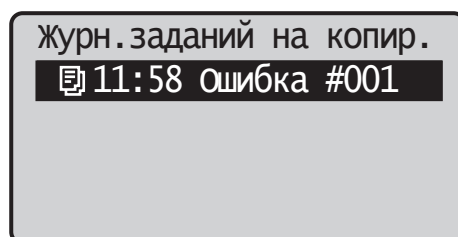
Сведения о сообщениях об ошибках и указания по устранению ошибок см. в электронном руководстве > Устранение проблем.

Если отображается код ошибки

Если задание или операция завершаются сбоем, код ошибки отображается на экране Детали для пункта Журнал экрана Монитор состояния.

Код ошибки можно проверить в следующих местах:

- Экран Детали для пункта Журнал на экране Монитор состояния:
Если задание или операция не были завершены нормальным образом:



Сведения о кодах ошибок и указания по устранению ошибок см. в электронном руководстве > Устранение проблем.

Сообщение о вызове специалиста по обслуживанию

Если произошел сбой и аппарат не может нормально работать, отображается экран с напоминанием о необходимости обратиться к местному авторизованному дилеру Canon.

**Выключите и включите
основное питание.**

EXXX-XXXX

Если отображается экран, подобный приведенному выше, обратитесь к местному авторизованному дилеру Canon. (См. «Обращение к местному авторизованному дилеру Canon» на стр. 47.)

Обращение к местному авторизованному дилеру Canon

Если отображается экран с напоминанием о необходимости обратиться к местному авторизованному дилеру Canon, следуйте приведенной ниже процедуре.

01 Выключите и снова включите основное питание.

ЗАПОМНИТЕ

Указания по выключению и включению основного питания аппарата см. в разделе «Клавиша основного питания и режима энергосбережения» на стр. 14.

02 Если операцию по-прежнему невозможно выполнить надлежащим образом, выключите основное питание, отсоедините шнур питания от электрической розетки и обратитесь к местному авторизованному дилеру Canon.

ОСТОРОЖНО

Не включайте вилку в сетевую розетку и не отключайте ее мокрыми руками, поскольку это может стать причиной поражения электрическим током.

ВНИМАНИЕ

При отсоединении вилки питания всегда беритесь рукой за вилку. Если Вы тянете за шнур, то это может стать причиной оголения, обрыва провода или так или иначе повредить его. Повреждение шнура может вызвать утечку тока и привести к пожару или поражению электрическим током.

ПРИМЕЧАНИЕ

При обращении к местному авторизованному дилеру Canon имейте под рукой следующую информацию:

- название продукции;
- описание неисправности;
- код ошибки, отображаемый на дисплее.

Название аппарата

По правилам безопасности необходимо зарегистрировать имя изделия. В некоторых регионах продажи аппарата может быть зарегистрировано следующее название(я) в круглых скобках.

- imageRUNNER 2202N (F191790)

Требования по ЭМС директивы ЕС

Данное оборудование соответствует основным требованиям директивы ЕС. Данное оборудование соответствует требованиям по ЭМС директивы ЕС при номинальном напряжении 230 В, 50 Гц, хотя допустимое напряжение питания изделия составляет 220 – 240 В, 50/60 Гц. В соответствии с техническими требованиями по ЭМС директивы ЕС следует использовать экранированный кабель.

Безопасность при работе с лазером

Данное изделие сертифицировано как лазерное изделие Класса 1 в соответствии со стандартами IEC60825-1:2007 и EN60825-1:2007. Это означает, что изделие не генерирует опасное лазерное излучение.

Так как генерируемое принтером лазерное излучение полностью сосредоточено в объеме, закрытом защитными кожухами и наружными крышками, лазерный луч не проникает наружу ни на одном из этапов эксплуатации аппарата пользователем.

Не снимайте защитные кожухи и не открывайте крышки, если это прямо не указано в руководстве к данному оборудованию.

В данном изделии имеется лазерный диод.

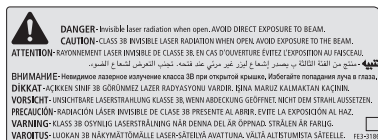
[Макс. выходная мощность 6 мВт, длина волны 785–800 нм]

Дополнительная информация

При профилактике или настройке оптической системы принтера следите за тем, чтобы отвертка или другие отражающие предметы не оказались на траектории лазерного луча. При работе с принтером необходимо снять часы, кольца и т. д.

Отраженный луч, хотя и невидимый, может нанести непоправимый вред Вашему зрению.

Показанные ниже этикетки находятся внутри аппарата и передней крышки.



Данное изделие сертифицировано в соответствии со стандартами IEC60825-1:2007 и EN60825-1:2007 и соответствует следующим классам:

ЛАЗЕРНАЯ ПРОДУКЦИЯ КЛАССА 1

LASER KLASSE 1

APPAREIL À LASER DE CLASSE 1

APPARECCHIO LASER DI CLASSE 1

PRODUCTO LASER DE CLASSE 1

APARELHO A LASER DE CLASSE 1

LUOKAN 1 LASER-TUOTE

LASERPRODUKT KLASS 1

! ВНИМАНИЕ

Использование органов управления, настроек или процедур эксплуатации, отличных от указанных в настоящем Руководстве для данного аппарата, может привести к появлению открытого опасного излучения.

Международная программа ENERGY STAR



Будучи партнером ENERGY STAR®, Canon Inc. подтверждает, что данное изделие отвечает требованиям международной программы ENERGY STAR по эффективному использованию электроэнергии.

Международная программа ENERGY STAR по использованию оргтехники является программой, которая содействует экономии электроэнергии при использовании компьютеров и другой оргтехники. Эта программа поддерживает разработку и распространение продукции с функциями, которые эффективно снижают потребление электроэнергии. Это открытая система, в которой предприниматели участвуют добровольно. В рассматриваемую продукцию входит такое офисное оборудование, как компьютеры, мониторы, принтеры, факсимильные и копировальные аппараты. Стандарты и логотипы этого оборудования одинаковы для всех стран-участниц.

Логотип IPv6 Ready



Стек протоколов данного аппарата получил логотип готовности IPv6 Ready этапа 1, утвержденный форумом IPv6.

Авторское право

Авторское право компании CANON INC. 2013

Ни одна часть данной публикации не может быть воспроизведена, передана, записана, сохранена в поисковой системе или переведена на какой-либо язык или компьютерный язык в какой-либо форме и какими-либо средствами, электронными, механическими, магнитными, оптическими, химическими, ручными или иными без предварительного письменного разрешения компании Canon Inc.

Отказ от ответственности

Информация в данном документе может быть изменена без предварительного уведомления.

КОМПАНИЯ CANON INC. НЕ ДАЕТ НИКАКИХ ГАРАНТИЙ, ВЫРАЖЕННЫХ ПРЯМО ИЛИ КОСВЕННО, ПОМИМО ПРИВЕДЕННЫХ ЗДЕСЬ, ВКЛЮЧАЯ ГАРАНТИИ, СВЯЗАННЫЕ С РЕАЛИЗУЕМОСТЬЮ, СБЫТОМ, ВОЗМОЖНОСТЬЮ ИСПОЛЬЗОВАНИЯ ДЛЯ КОНКРЕТНОЙ ЦЕЛИ ИЛИ СВЯЗАННЫЕ С ПАТЕНТНОЙ ЧИСТОТОЙ, НО НЕ ОГРАНИЧИВАЯСЬ ЭТИМ ПЕРЕЧНЕМ. КОМПАНИЯ CANON НЕ НЕСЕТ ОТВЕТСТВЕННОСТИ ЗА ЛЮБОЙ ПРЯМОЙ, КОСВЕННЫЙ ИЛИ ПОСЛЕДУЮЩИЙ УЩЕРБ ЛЮБОГО ХАРАКТЕРА, А ТАКЖЕ ЗА УБЫТКИ ИЛИ ЗАТРАТЫ, СВЯЗАННЫЕ С ИСПОЛЬЗОВАНИЕМ ДАННОГО МАТЕРИАЛА.

Юридические ограничения на использование аппарата, а также на использование изображений

Использование Вашего аппарата для сканирования, печати или иного воспроизведения определенных документов, а также использование отсканированных, отпечатанных или воспроизведенных как-либо иначе изображений может быть запрещено законом и быть причиной привлечения к уголовной и/или гражданской ответственности. Ниже приводится список таких документов, который не является исчерпывающим. Данный список приведен только в качестве примера. Если Вы сомневаетесь в законности использования аппарата для сканирования, печати или иного воспроизведения определенного документа и/или в использовании отсканированных, отпечатанных или воспроизведенных иным способом изображений, Вы должны заранее проконсультироваться с юристом.

- Бумажные деньги
- Дорожные чеки
- Денежные переводы
- Продовольственные талоны
- Депозитные сертификаты
- Паспорта
- Почтовые марки (погашенные или не погашенные)
- Иммиграционные документы
- Эмблемы и знаки различия
- Акцизные марки Федеральной налоговой службы (погашенные или не погашенные)
- Документы о мобилизации
- Ценные бумаги и другие сертификаты задолженности
- Чеки или векселя, выпускаемые правительственными организациями
- Свидетельства на акции
- Права на управление транспортом и сертификаты собственности
- Работы/произведения искусства, защищенные авторским правом, без разрешения владельца

Важные указания по технике безопасности

Перед началом работы с аппаратом прочтите внимательно главу «Важные указания по технике безопасности». Обратите внимание на эти указания, поскольку они предназначены для того, чтобы предотвратить травмирование пользователей и другого персонала и избежать повреждения оборудования. Не выполняйте никакие другие операции, поскольку они могут привести к непредвиденным результатам или травме. Неправильная эксплуатация данного аппарата может стать причиной травмы и/или повреждения, для которого может потребоваться сложный ремонт, не покрываемый ограниченной гарантией.

Установка

ОСТОРОЖНО

- Не перекрывайте вентиляционные отверстия и решетки аппарата. Эти отверстия предназначены для вентиляции рабочих частей внутри аппарата. Перекрытие этих отверстий может стать причиной перегрева устройства. Не следует также устанавливать аппарат на мягкую поверхность, например на диван или ковер.
- Запрещается устанавливать аппарат в следующих местах:
 - во влажных и запыленных помещениях;
 - рядом с водопроводными кранами и водой;
 - в открытых для прямого солнечного света местах;
 - в местах, подверженных воздействию высокой температуры;
 - вблизи открытого огня.
- Не устанавливайте аппарат рядом с местом, где находятся спирт, растворители или другие огнеопасные вещества. Попадание огнеопасных веществ в зону высокого напряжения внутри аппарата может привести к пожару или поражению электрическим током.
- Не кладите на аппарат предметы, указанные далее. Если эти предметы попадут в зону высокого напряжения внутри аппарата, это может привести к пожару или к поражению электрическим током. Если какой-либо из этих предметов упал в аппарат или в аппарат попала жидкость, немедленно отключите питание и отсоедините вилку питания от розетки. Затем обратитесь к местному авторизованному дилеру Canon.
 - Ожерелья и другие металлические предметы
 - Чашки, вазы, горшки с цветами и другие сосуды с водой или жидкостью

ВНИМАНИЕ

Запрещается устанавливать аппарат на неустойчивые поверхности, например на подвижные платформы или на наклонный пол, а также в местах, подверженных сильной вибрации. Это может привести к падению или опрокидыванию аппарата и стать причиной травмы.

Источник питания

ОСТОРОЖНО

- Старайтесь не повредить шнур питания и не пытайтесь модифицировать его. Не ставьте также на шнур питания тяжелые предметы, не тяните шнур и не изгибайте его слишком сильно, поскольку это может привести к замыканию и стать причиной пожара или поражения электрическим током.
- Не размещайте шнур питания вблизи источников тепла; несоблюдение этого правила может вызвать расплавление изоляции шнура, что может привести к пожару или к поражению электрическим током.
- Не включайте вилку в сетевую розетку и не отключайте ее мокрыми руками, поскольку это может стать причиной поражения электрическим током.
- Во избежание пожара или поражения электрическим током запрещается подключать аппарат к многотепсельной розетке или колодке.
- Не сматывайте шнур питания и не завязывайте его узлом, это может стать причиной пожара или поражения электрическим током.
- Вставляйте вилку шнура питания в розетку до упора; несоблюдение этого правила может привести к пожару или поражению электрическим током.
- Не используйте шнуры питания, отличные от поставляемого с аппаратом, поскольку это может стать причиной пожара или поражения электрическим током.
- Не рекомендуется пользоваться удлинителями. Использование удлинителя может привести к пожару или поражению электрическим током.
- Не используйте источники питания с напряжением, отличным от указанного, поскольку это может стать причиной пожара или поражения электрическим током.
- При отсоединении вилки питания всегда беритесь рукой за вилку. Если Вы тянете за шнур, то это может стать причиной оголения, обрыва провода или так или иначе повредить его. Повреждение шнура может вызвать утечку тока и привести к пожару или поражению электрическим током.

ЗАПОМНИТЕ

Оставьте свободным место вокруг розетки питания, чтобы вилку можно было легко отсоединить от нее. Если вокруг розетки находятся какие-либо предметы, то это может затруднить отключение аппарата в случае необходимости.

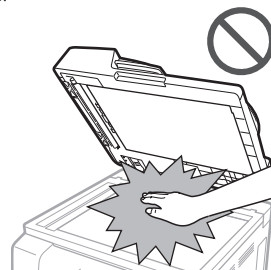
Обращение с аппаратом

ОСТОРОЖНО

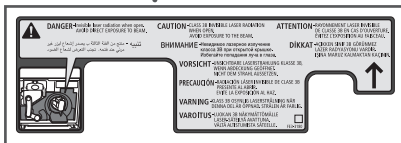
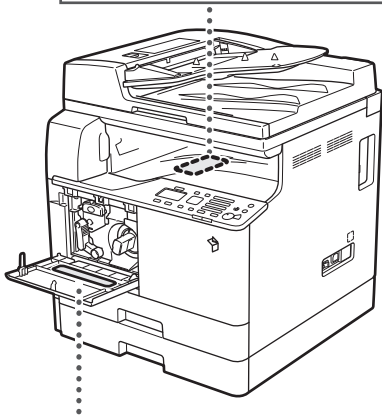
- Не пытайтесь разбирать или модифицировать данный аппарат. Многие внутренние детали аппарата подвержены воздействию высоких температур и высоких напряжений, что может привести к пожару или к поражению электрическим током.
- Если аппарат издает необычный шум, из него идет дым, он нагревается или появляется непривычный запах, немедленно отключите питание и отсоедините шнур питания от розетки. Затем обратитесь к местному авторизованному дилеру Canon. Дальнейшая эксплуатация аппарата в таком состоянии может привести к пожару или поражению электрическим током.
- Запрещается пользоваться легковоспламеняющимися аэрозолями рядом с аппаратом. Попадание распыленной струи на электрические детали внутри аппарата может привести к пожару или поражению электрическим током.
- При перемещении аппарата обязательно отключайте питание и отсоединяйте вилку шнура питания от розетки сети, чтобы избежать повреждения шнура и не создавать опасности пожара. В противном случае возможно повреждение шнура питания или соединительного кабеля, что может стать причиной пожара или поражения электрическим током.
- При перемещении аппарата убедитесь, что вилка шнура питания надежно вставлена в розетку сети. Не используйте аппарат до тех пор пока не будет установлено надежное соединение, т.к. это может привести к пожару.
- Не допускайте, чтобы в Ваш аппарат попали скобки, скрепки или иные металлические предметы. Не допускайте также попадания в аппарат воды, жидкостей или огнеопасных веществ (спирт, бензин, растворитель красителей и др.). Если эти предметы попадут в зону высокого напряжения внутри аппарата, это может привести к пожару или к поражению электрическим током. Если какой-либо из этих предметов упал в аппарат или в аппарат попала жидкость, немедленно отключите питание и отсоедините вилку питания от розетки. Затем обратитесь к местному авторизованному дилеру Canon.
- Используйте данное изделие только в качестве цифрового многозадачного аппарата.

ВНИМАНИЕ

- Не кладите тяжелые предметы на аппарат, поскольку они могут упасть и стать причиной травмы.
- Закрывайте устройство подачи/крышку блока экспонирования осторожно, стараясь не прищемить руку, поскольку это может привести к травме.




- При использовании устройства подачи/блока экспонирования для копирования толстых оригиналов, например книг, не нажимайте на стекло экспонирования с силой. Это может привести к повреждению стекла экспонирования и к травме.
- Бумага, только что вышедшая из аппарата, может быть горячей. Следует проявлять осторожность, убирая или выравнивая бумагу из выводного лотка. Прикасаясь к бумаге, только что вышедшей из аппарата, можно получить ожог.
- Следите за тем, чтобы Ваши руки, волосы, одежда и т.п. не находились вблизи подающих и выводящих валиков. Даже если аппарат не работает, руки, волосы или одежда могут быть захвачены валиками, что может привести к травме или поломке аппарата, если он неожиданно начнет печатать.
- Избегайте попадания рук в аппарат при извлеченной кассете, поскольку это может привести к травме.
- Лазерный луч может нанести вред организму человека. Так как генерируемое принтером лазерное излучение полностью сосредоточено в объеме, закрытом защитными кожухами и наружными крышками, лазерный луч не проникает наружу ни на одном из этапов эксплуатации аппарата пользователем. Следуйте нижеприведенным указаниям по соблюдению техники безопасности.
 - Не открывайте крышки, отличные от указываемых в настоящем Руководстве для данного аппарата.
 - Не снимайте данную этикетку, приклеенную к аппарату. Если этикетка была удалена, обратитесь к авторизованному дилеру Canon.



- Если корпус аппарата пропускает лазерный луч, это может стать причиной серьезного повреждения зрения.
- Управление, настройка или эксплуатация данного аппарата способами, не упомянутыми в настоящем Руководстве для данного аппарата, могут привести к выходу опасного излучения из корпуса аппарата.

ЗАПОМНИТЕ

В целях безопасности нажимайте кнопку  (Энергосбережение), если аппарат не будет использоваться в течение продолжительного периода времени, например в ночное время. Кроме того, если аппарат не будет использоваться в течение более продолжительного периода времени, например в праздничные дни, отключайте основное питание и отсоединяйте вилку шнура питания от сети.

Обслуживание и осмотр аппарата

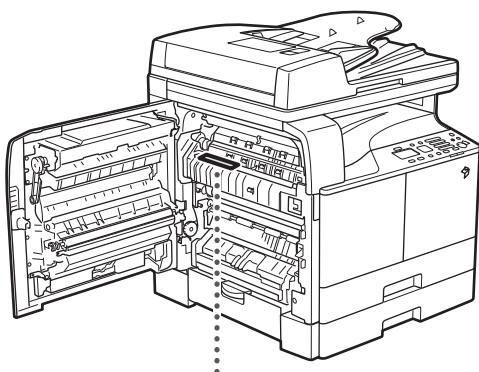
ОСТОРОЖНО

- При чистке аппарата сначала отключите основное питание и отсоедините шнур питания от розетки. Несоблюдение этих правил может привести к пожару или поражению электрическим током.

- Периодически отсоединяйте вилку от розетки сети и очищайте сухой тканью место у основания металлических контактов вилки и розетку, чтобы на них не скапливалась пыль и грязь. Если аппарат в течение длительного времени подключен к сети питания и при этом находится в сыром, запыленном или задымленном помещении, у основания контактов может скопиться влажная пыль. Это может привести к короткому замыканию и вызвать пожар.
- Почистите аппарат с помощью ткани, слегка смоченной слабым раствором моющего средства. Не используйте для чистки спирт, разбавитель или иные огнеопасные вещества. Перед использованием проверьте возможную огнеопасность моющего средства. Попадание огнеопасных веществ в зону высокого напряжения внутри аппарата может привести к пожару или поражению электрическим током.
- Некоторые участки внутри аппарата могут находиться под высоким напряжением. При удалении замятой бумаги или при осмотре внутренней части аппарата следите за тем, чтобы ожерелья, браслеты и другие металлические предметы не касались внутренних компонентов аппарата, так как это может привести к ожогам или поражению электрическим током.
- Не сжигайте и не бросайте картриджи из-под тонера в открытый огонь, поскольку тонер, оставшийся в них, может воспламениться и стать причиной ожогов или пожара.
- Убедитесь, что после чистки аппарата вилка шнура питания надежно вставлена в розетку сети. Не используйте аппарат до тех пор пока не будет установлено надежное соединение, т.к. это может привести к пожару.
- Регулярно проверяйте шнур питания и вилку. При обнаружении следующих состояний аппарата обратитесь к местному авторизованному дилеру Canon, т.к. они могут стать причиной пожара:
 - На разъеме питания имеются прижоги.
 - Вилка шнура питания повреждена или сломана.
 - При сгибании шнура питания происходит выключение и включение питания.
 - На шнуре питания имеются порезы, трещины или вмятины.
 - Часть шнура питания нагревается.
- Регулярно проверяйте шнур и вилку питания, чтобы вовремя заметить следы неправильного обращения с ними, которые могут привести к пожару или поражению электрическим током:
 - Соединительная часть вилки ослабла.
 - Шнур питания закреплен скрепками или на него оказывается избыточное давление тяжелыми предметами.
 - Детали вилки неплотно соединены между собой.
 - На шнуре питания имеется узел.
 - Шнур питания находится на проходе.
 - Шнур питания находится перед нагревателем.

ВНИМАНИЕ

- Блок термозакрепления внутри аппарата и участок вокруг него могут сильно нагреваться при эксплуатации. При удалении замятой бумаги или при осмотре внутренней части аппарата следите за тем, чтобы не касаться блока термозакрепления и окружающих его компонентов, поскольку это может привести к ожогам или поражению электрическим током.
- При удалении замятой бумаги или при обследовании внутренней части аппарата не подвергайте себя воздействию тепла, исходящего от блока термозакрепления и окружающих его частей, работающих длительное время. Это может привести к низкотемпературным ожогам даже при отсутствии прямого контакта с блоком термозакрепления или окружающих его частей.
- Если произошло замятие бумаги, следуйте указаниям на дисплее и удалите всю замятую бумагу из аппарата. Следите за тем, чтобы пальцы не попали ни в одну из частей, обозначенную на дисплее, т.к. это может привести к травме или ожогу.



- При удалении замятой бумаги или замене картриджа с тонером старайтесь, чтобы тонер не попал на руки или одежду и не испачкал их. Если Вы все же испачкались, промойте это место холодной водой. Теплая вода закрепит тонер, и позднее пятна невозможно будет вывести.
- При удалении из аппарата замятой бумаги избегайте попадания тонера с замятой бумаги в глаза или рот. Если тонер попал в глаза или рот, немедленно промойте глаза и прополощите рот холодной водой, а затем проконсультируйтесь с врачом.
- При удалении оригиналов или бумаги, замятых внутри аппарата, следите за тем, чтобы не порезаться и не травмировать руки о края оригиналов или бумаги. Если удалить бумагу не удается, обратитесь к местному авторизованному дилеру Canon.

- Извлекайте отработанный картридж с тонером осторожно, чтобы тонер не рассыпался и не попал в глаза или рот. Если тонер попал в глаза или рот, немедленно промойте глаза и прополощите рот холодной водой, а затем проконсультируйтесь с врачом.
- Не разбирайте картридж для тонера, поскольку тонер может рассыпаться и попасть в глаза или в рот. Если тонер попал в глаза или рот, немедленно промойте их холодной водой, а затем проконсультируйтесь с врачом.
- Если тонер просыпался, следите за тем, чтобы он не попал Вам на кожу или в рот. Если тонер попал на кожу, промойте это место водой с мылом. Если после мытья на коже все-таки появилось раздражение или тонер попал вам в желудок, немедленно обратитесь к врачу.

Расходные материалы

ОСТОРОЖНО

- Не сжигайте и не бросайте картриджи из-под тонера в открытый огонь, поскольку тонер, оставшийся в них, может воспламениться и стать причиной ожогов или пожара.
- Не храните картриджи с тонером или бумагу в местах, где есть открытый огонь, поскольку воспламенение тонера или бумаги может стать причиной ожогов или пожара.
- Если тонер случайно просыпался, осторожно сотрите частицы тонера мягкой влажной тканью, избегая их вдыхания. Не используйте для сбора просыпавшегося тонера пылесос, если в нем не предусмотрены меры безопасности для предотвращения взрыва пыли. Это может вызвать повреждение пылесоса или привести к взрыву пыли из-за электростатического разряда.

ВНИМАНИЕ

- Держите тонер и другие расходные материалы в местах, недоступных для детей. Если какой-либо из расходных материалов попадет в желудок, немедленно обратитесь к врачу.
- Не разбирайте картридж для тонера, поскольку тонер может рассыпаться и попасть в глаза или в рот.
- Если тонер попал в глаза или рот, немедленно промойте их холодной водой, а затем проконсультируйтесь с врачом.
- Если тонер просыпался, следите за тем, чтобы он не попал Вам на кожу или в рот. Если тонер попал на кожу, промойте это место водой с мылом. Если после мытья на коже все-таки появилось раздражение или тонер попал вам в желудок, немедленно обратитесь к врачу.

- При снятии отработанного картриджа для тонера кладите его в пакет, чтобы не просыпались остатки тонера, и утилизируйте картридж в месте, где нет открытого огня.

Другие предупреждения

ОСТОРОЖНО

Для людей с кардиостимулятором:
Данное изделие является источником слабого магнитного поля. Если Вы используете кардиостимулятор и чувствуете некоторые нарушения его работы, отойдите от аппарата и обратитесь к врачу.

Canon

Canon Inc.

30-2, Shimomaruko 3-chome,
Ohta-ku, Tokyo 146-8501, Japan

Europe, Africa and Middle East

Canon Europa N.V.

P.O. Box 2262,
1180 EG Amstelveen, Netherlands



АЯ46

Canon CEE GmbH

Oberlaaer Strasse 233
1100 Vienna
Austria
Tel.: +43 1 68089 0
Fax.: +43 1 68089 333
www.canon-cee.com

ООО «Канон Ру» в Москве:
Серебряническая набережная, 29, 8 этаж.
Бизнес-центр «Серебряный Город»
109028 Москва
Россия
Тел.: +7 (495) 2585600
Факс.: +7 (495) 2585601
Эл.адрес: info@canon.ru
www.canon.ru

ООО «Канон Ру» в Санкт-Петербурге:
Бизнес-центр «Северная Столица»
Волынский переулок, 3А, литер А
191186 Санкт-Петербург
Россия
Тел.: +7 (812) 449 5500
Факс.: +7 (812) 449 5511
Эл.адрес: spb.info@canon.ru
www.canon.ru

ТОВ Кенон Україна

вул. Мечникова 2А
01601 Київ
Україна
Тел.: +38 044 490 25 95
Факс.: +38 044 490 25 98

**Орталық Азия мен Кавказ елдеріндегі
«Canon CEE GmbH» өкілдігі**

Әл Фараби данг, 5, «Нұрлы Тау» бизнес орталығы
1 А секциясы, 503 офис
050059 Алматы

Дилер **Canon**: