

4.3. Между операциями и по окончании выполнения работ нажимайте на пластину (10) для сброса созданного давления.

4.4. Не храните пистолет, заправленный герметиком и т.п., более одних суток.

4.5. Храните пистолет и все его комплектующие, очищенными от остатков герметика.

5. ТРЕБОВАНИЯ БЕЗОПАСНОСТИ

При очистке пластмассовых частей не пользуйтесь агрессивными средствами.

При работе необходимо пользоваться средствами индивидуальной защиты, указанными производителями используемого вами состава (герметик, клей, мастика, жидкие гвозди и т.п.).

ВНИМАНИЕ! Используйте пистолет только по назначению.

Плавно и без лишнего усилия нажимайте на рычаг пистолета.

Запрещается:

- изменять конструкцию;
- удлинять рукоятку и рычаг пистолета, применять другие средства для увеличения нагрузки на узлы и детали пистолета. Это может привести к его поломке.
- производить любые работы с поверхностями, находящимися под напряжением;
- нагревать пистолет и его элементы. Это может привести к деформации пистолета или поломке.

ВНИМАНИЕ! Невыполнение правил техники безопасности может стать причиной травмы.

6. ТЕХНИЧЕСКОЕ ОБСЛУЖИВАНИЕ

По окончании работ очистите пистолет, смажьте подвижные соединения и неокрашенные детали машинным маслом.

Храните чистый и смазанный пистолет в сухом и чистом помещении. Перед началом работ протрите пистолет насухо.

7. СВИДЕТЕЛЬСТВО О ПРОДАЖЕ

Заполняет торговое предприятие:

Дата продажи _____ Продавец _____
(число, месяц прописью, год) (подпись или штамп)

Штамп магазина

Изготовитель:

ШАНХАЙ ДЖОЕ ИМПОРТ ЭНД ЭКСПОРТ КО., ЛТД.
Китай-Рм 339, № 551 ЛАОШАНУЧУН, ПУДОНГ, ШАНХАЙ, П.Р.

Импортер:

ООО «ЭНКОР-Инструмент-Воронеж»: 394018,
Воронеж, пл. Ленина, 8. Тел./факс: (473) 239-03-33
E-mail: opt@enkor.ru



ООО «ЭНКОР-Инструмент-Воронеж»

ПИСТОЛЕТ ДЛЯ ГЕРМЕТИКА ЗАКРЫТЫЙ РУКОВОДСТВО ПО ЭКСПЛУАТАЦИИ



Артикул 56354

РОССИЯ ВОРОНЕЖ

www.enkor.ru

Уважаемый покупатель! Вы приобрели универсальный закрытый пистолет для герметика, изготовленный в КНР под контролем российских специалистов по заказу ООО «ЭНКОР-Инструмент-Воронеж».

1. НАЗНАЧЕНИЕ

Пистолет предназначен для выдавливания герметика (жидких гвоздей, мастик и т.д.) из мягкой (фольга, полиэтилен и др.) или жёсткой (пластик, картон и др.) упаковки.

Габариты упаковки не должны превышать: Ø 50 мм, длина 220 мм.

Применяется для монтажных, общестроительных, отделочных других работ.

2. УСТРОЙСТВО

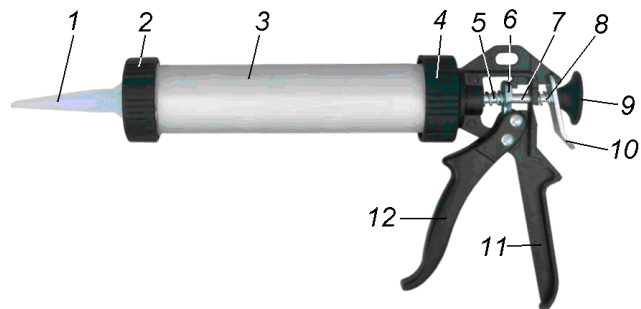


Рис.1.

- | | | |
|-----------------------|--------------|-----------------------|
| 1. Наконечник (носик) | 5. Пружина | 9. Рукоятка штока |
| 2. Гайка | 6. Толкатель | 10. Пластина (сброса) |
| 3. Корпус | 7. Шток | 11. Рукоятка |
| 4. Гайка | 8. Пружина | 12. Рычаг |

3. ПОДГОТОВКА К РАБОТЕ

В зависимости от упаковки используемого материала (далее герметик) необходимо переустановить поршень штока (7).

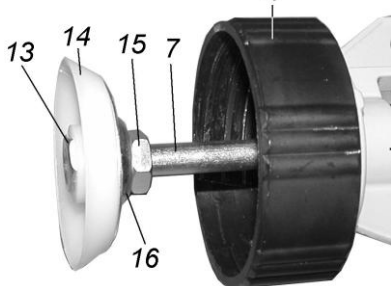


Рис. 2

3.1. Изначально пистолет готов к работе с герметиками в мягкой упаковке. На штоке (7) установлен пластиковый поршень (14), Рис. 2.

3.2. Для подготовки пистолета к работе с герметиками в жесткой упаковке необходимо:

- удерживая пистолет за гайку (4), выкрутите корпус (3);
- удерживая за рукоятку штока (9), скрутите пластиковый поршень (14);
- металлический поршень (16) остаётся на месте;
- из гнезда пластикового поршня (14) аккуратно извлеките гайку (13);

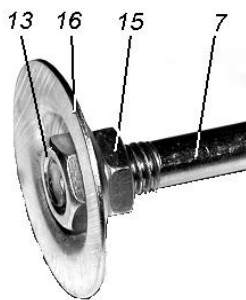


Рис. 3

- как показано на Рис. 3, накрутите гайку (13) на три оборота. При этом, шток (7) не должен выступать из гайки (13);

- гайкой (15) закрепите положение металлического поршня (16).

3.3. Закладку герметика в мягкой упаковке выполните в следующей последовательности (см. п. 3.1.), Рис. 4:

- гайку (2) накрутите на корпус (3), предварительно установив наконечник (1);
- предварительно обрежьте упаковку герметика (см. рекомендации производителя) и аккуратно заложите в корпус (3);
- нажмите на пластину (10) и оттяните до упора шток (7) за рукоятку (9);
- заправленный корпус (3) накрутите на гайку (4);
- в зависимости от толщины нанесения герметика при намеченной операции обрежьте носик наконечника (1); отрезанная часть наконечника в дальнейшем используется как пробка наконечника (1).

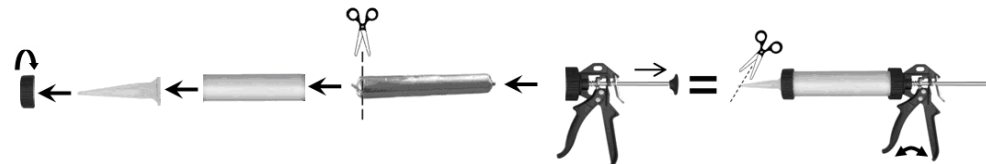


Рис. 4

3.4. Закладку герметика в жесткой упаковке (картридж) выполните в следующей последовательности (см. п. 3.2.), Рис. 5:

- гайку (2) без наконечника (1) накрутите на корпус (3);
- согласно инструкции производителя подготовьте картридж герметика к использованию (обрежьте выше винтовой части и установите наконечник);
- подготовленный картридж вставьте в корпус (3); при этом, совместите образовавшийся язычок наконечника картриджа с прорезью гайки (2);
- нажмите на пластину (10) и оттяните до упора шток (7) за рукоятку (9);
- заправленный корпус (3) накрутите на гайку (4);
- в зависимости от толщины нанесения герметика при намеченной операции обрежьте носик наконечника картриджа.

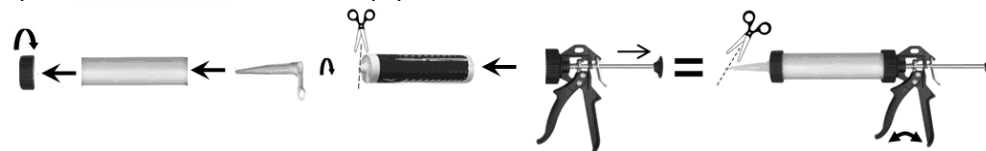


Рис. 5

4. ОБЩИЙ ПОРЯДОК РАБОТЫ

4.1. Перед нанесением используемого вами герметика очистите поверхность согласно инструкции производителя. Снимите защитный колпачок (пробка) с наконечника (1).

4.2. Подача герметика из наконечника (1) производится при нажатии на рычаг (12) в направлении рукоятки (11). В зависимости от количества наносимого герметика производите повторные нажатия на рычаг (12) по мере прекращения выхода герметика из наконечника (1). Нажатие на рычаг (12) производите кистью руки плавно и без лишних усилий.

Помните: после прекращения нажатия на рычаг (12) ещё происходит выдавливание некоторого количества герметика. Учитывайте это при нанесении его на поверхность.