

Применение

Предназначены для коммутации электрических цепей напряжением до 250 В.

Выключатели с диодной лампой синего цвета помогут легче найти выключатель в темном помещении (макс. мощность диодной лампы 1 мА).

Выключатели с диодной лампой янтарного цвета служат для контроля нагрузки (макс. мощность неоновой лампы 1 мА).

Изделия предназначены для монтажа и эксплуатации в сухих теплых помещениях. Класс защиты IP20.

Выключатели питания устанавливаются в монтажную коробку на винтах либо на распорных лапках MGU7.892.

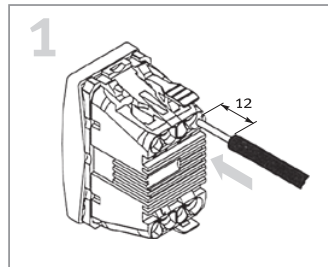
Для наружного монтажа выключателей питания UNICA (с рамками MGU2.002.XX, MGU2.004.XX, MGU2.006.XX, MGU2.008.XX) используется установочная коробка для наружного монтажа: на одно место – MGU8.002.XX, на два места – MGU8.004.XX, на три места – MGU8.006.XX. Выключатели для жалюзи предлагаются в двух модификациях:

- с фиксацией, для непосредственного включения привода жалюзи без автоматического блока управления;
- без фиксации, для управления приводом жалюзи через автоматическую систему управления.

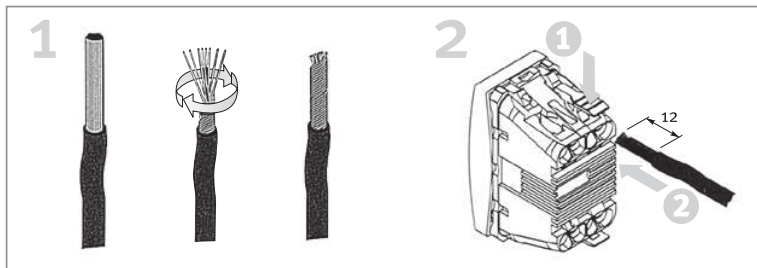
Имеют механическую и электрическую блокировку от одновременного запуска привода в обоих направлениях.

Монтаж

Подключение одножильного провода сечением до 2,5 мм²



Подключение многожильного провода



Основные характеристики

Материал: ударопрочный негорючий технополимер.

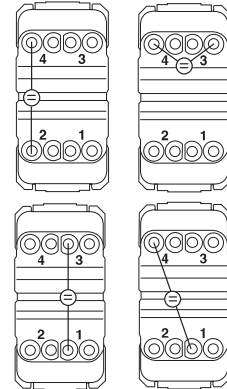
Наружные части устойчивы к ультрафиолету.

Механизм выключателя 10 А снабжен быстрозажимными контактами. Для упрощения подключения проводов фазы и нейтрали клеммы различаются по цвету.

Механизм выключателя 16 А снабжен винтовыми контактами. Винты с комбинированным шлицем подходят для шлицевой и крестовой отвертки.

К клеммам можно подключать как одножильные кабели сечением до 2,5 мм², так и многожильные сечением до 4 мм².

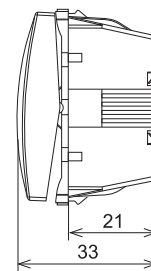
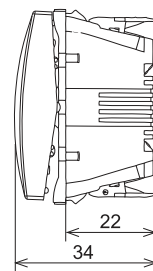
	Лампа подсветки	Контрольная лампа
	Клеммы	Клеммы
Одноклавишный выключатель	2 и 4	3 и 4
Двухклавишный выключатель	1 и 3	3 и 4
Переключатель	1 и 4	1 и 3
Перекрестный переключатель	3 и 4	
Кнопочный выключатель	2 и 4	



Размеры (мм)

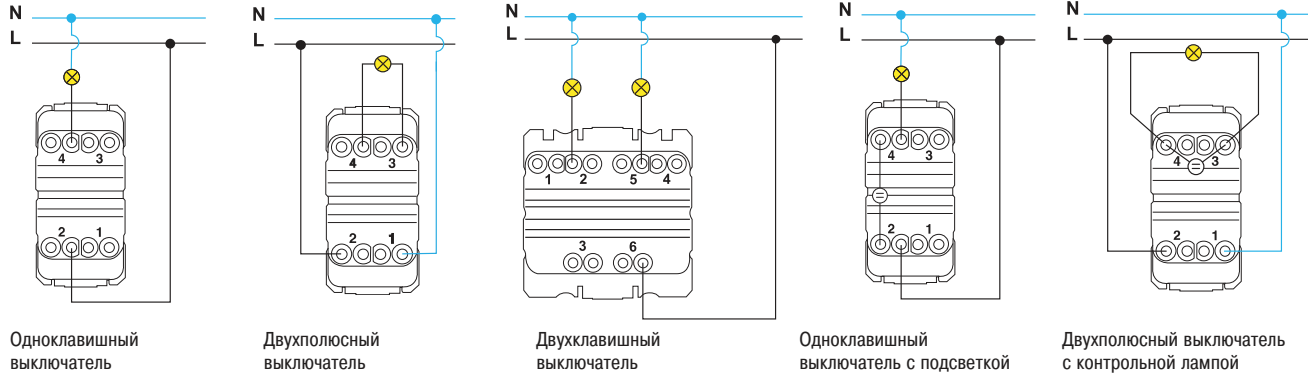
Быстрозажимные клеммы

Винтовые клеммы

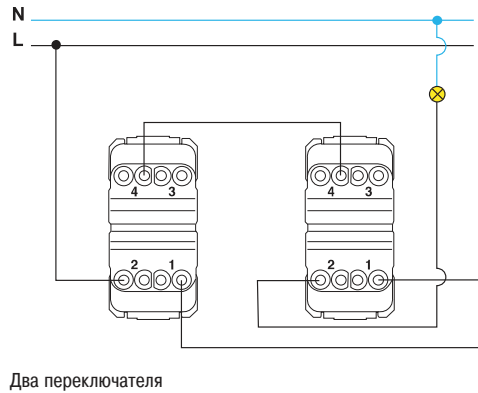


Схемы подключения

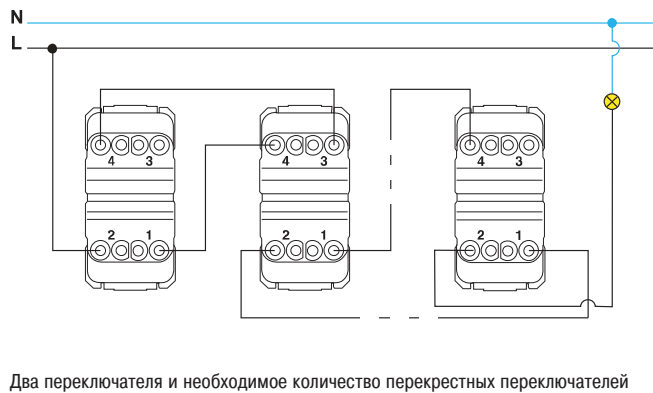
Управление одной нагрузкой из одного места



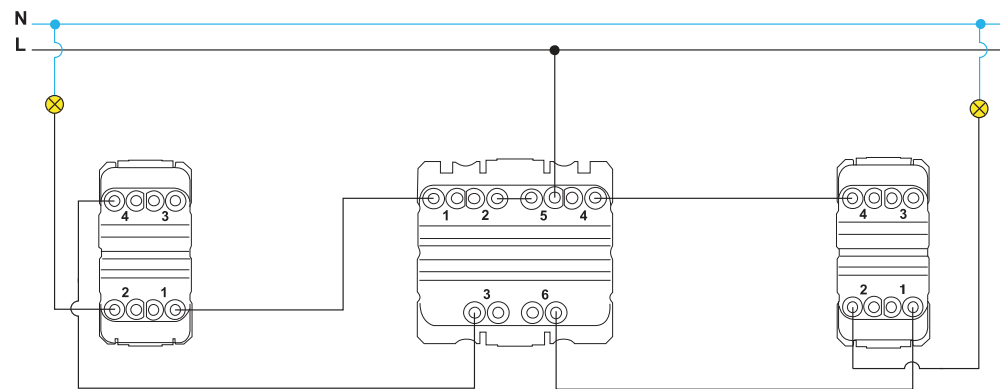
Управление одной нагрузкой из двух мест



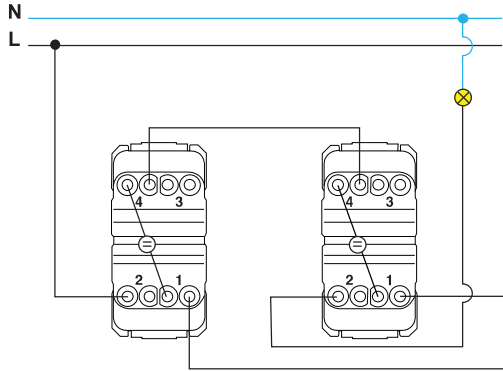
Управление одной нагрузкой из трех и более мест



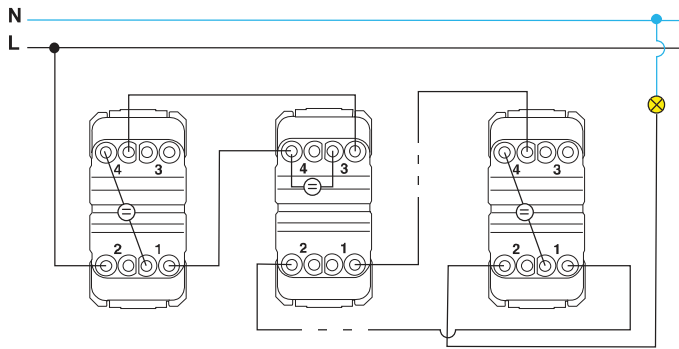
Управление двумя нагрузками из одной точки с возможностью локального управления каждой нагрузкой из другого места



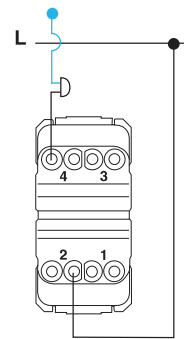
Схемы подключения



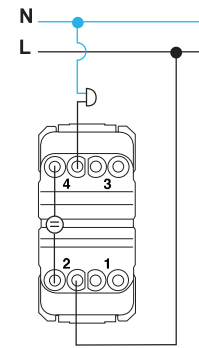
Два переключателя с подсветкой



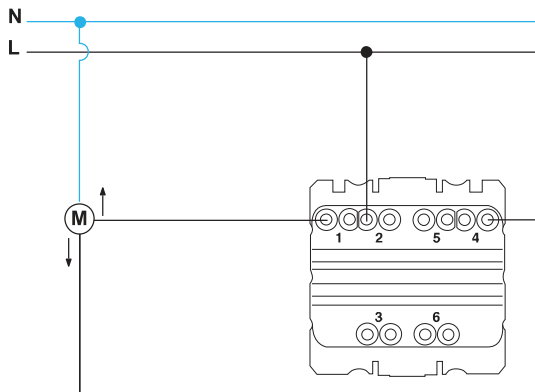
Два переключателя и необходимое количество перекрестных переключателей с подсветкой



Кнопочный выключатель



Кнопочный выключатель с подсветкой



Выключатель (переключатель) для жалюзи

Переключатель для жалюзи снабжен механической блокировкой, исключающей возможность включения привода жалюзи сразу в двух направлениях