



RUS

Руководство по эксплуатации

KAZ

Пайдалану жөніндегі нұсқаулық



Отпариватель
Бумен жібіткіш

GL6203

EAC

ОГЛАВЛЕНИЕ / КІРІСПЕ

ФУНКЦИОНАЛЬНЫЕ ЭЛЕМЕНТЫ ЭЛЕКТРОПРИБОРА	3
МЕРЫ ПРЕДОСТОРОЖНОСТИ	4
ПЕРЕД ПЕРВЫМ ИСПОЛЬЗОВАНИЕМ	5
СБОРКА СТОЙКИ	5
ЭКСПЛУАТАЦИЯ ЭЛЕКТРОПРИБОРА	6
ХРАНЕНИЕ И ТЕХНИЧЕСКОЕ ОБСЛУЖИВАНИЕ	7
УТИЛИЗАЦИЯ	7
ГАРАНТИЙНЫЕ УСЛОВИЯ	8
ТЕХНИЧЕСКИЕ ХАРАКТЕРИСТИКИ	10
ЭЛЕКТР ҚҰРАЛЫНЫҢ АТҚАРЫМДЫҚ ЭЛЕМЕНТТЕРІ	11
САҚТЫҚ ШАРАЛАРЫ	12
БІРІНШІ РЕТ ҚОЛДАНУДЫҢ АЛДЫНДА	13
ТІРЕУЛЕРДІ ҚҰРАСТЫРУ	13
ЭЛЕКТР ҚҰРАЛЫН ПАЙДАЛАНУ	14
САҚТАУ ЖӘНЕ ТЕХНИКАЛЫҚ ҚЫЗМЕТ КӨРСЕТУ	15
КӘДЕГЕ ЖАРАТУ	15
КЕПІЛДІК ШАРТТАР	16
ТЕХНИКАЛЫҚ СИПАТТАМАЛАРЫ	18

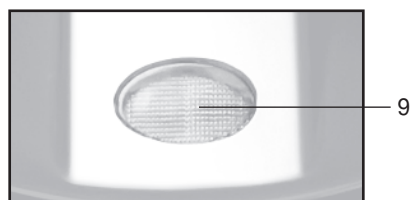
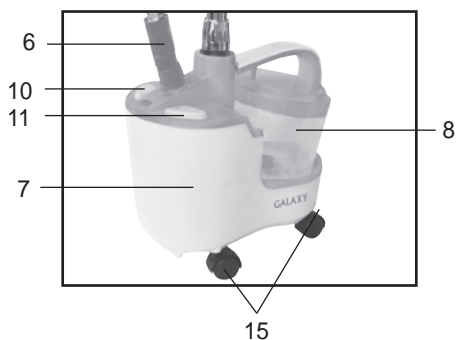
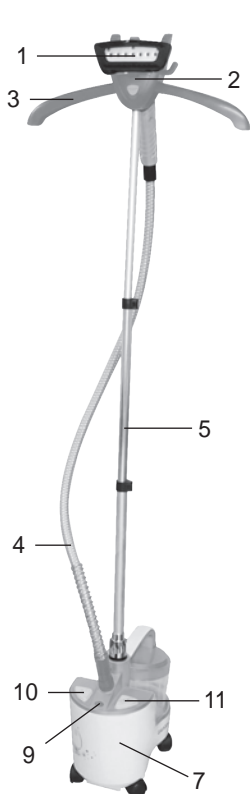
Уважаемый покупатель!

Мы благодарим Вас за оказанное доверие и уверены, что Вы останетесь довольны покупкой. Техника GALAXY разработана для создания атмосферы комфорта и уюта в Вашем доме.

Перед использованием прибора мы настоятельно рекомендуем Вам внимательно ознакомиться со всеми пунктами настоящего руководства по эксплуатации.

При покупке прибора необходимо удостовериться в его работоспособности, отсутствии механических повреждений, проверить комплектацию и наличие штампа торгующей организации, даты продажи и подписи продавца с номером модели и серийным номером, точно соответствующим серийному номеру на корпусе прибора.

ФУНКЦИОНАЛЬНЫЕ ЭЛЕМЕНТЫ ЭЛЕКТРОПРИБОРА



1. Паровой утюжок
2. Подставка для утюжка
3. Складная вешалка
4. Шланг с теплоизоляционным покрытием
5. 3х-секционная алюминиевая телескопическая стойка
6. Коннектор для подсоединения шланга к корпусу
7. Корпус
8. Прозрачный контейнер для воды
9. Индикатор работы
10. Выключатель
11. Регулятор интенсивности выхода пара
12. Сливной клапан отпаривателя
13. Щетка для очистки
14. Насадка для создания стрелок
15. Колесики
16. Шнур питания



МЕРЫ ПРЕДОСТОРОЖНОСТИ

Безопасная и стабильная работа электроприбора гарантируется только при соблюдении следующих условий:

1. Электроприбор не предназначен для промышленного применения и может быть использован исключительно в бытовых целях.
2. Запрещается погружать корпус электроприбора в воду и другие жидкости.
3. Перед подключением электроприбора к сети питания необходимо убедиться, что параметры в сети соответствуют значениям 220-240 В ~ 50 Гц.
4. При отключении электроприбора от сети следует держаться за штекер, а не за шнур.
5. Не следует позволять детям контактировать с электроприбором, даже если он выключен и отключен от сети.
6. Следует всегда отключать электроприбор от сети, если он не используется.
7. Следует отключать электроприбор от сети перед чисткой и в случае любых неполадок.
8. Не следует использовать электроприбор для любых иных целей, кроме указанных в настоящем руководстве. Работа, хранение и уход за электроприбором должны осуществляться строго в соответствии с настоящим руководством по эксплуатации.
9. Необходимо следить за целостностью шнура и электроприбора. Запрещается использовать электроприбор при наличии повреждений.
10. Перед подключением электроприбора к сети убедитесь, что регулятор интенсивности выхода пара находится в положении «0».
11. При перемещении электроприбора с нагретым паровым утюжком избегайте контакта нагретого утюжка с любыми частями тела.
12. Во избежание контакта с паром, исходящим из отверстий на паровом утюжке, проверьте электроприбор перед применением, держа его включенным на расстоянии от тела.
13. Используйте электроприбор только в вертикальном положении. Никогда не держите его в горизонтальном положении и не переворачивайте его во избежание разлива воды.
14. Перед установкой контейнера, наполненного водой, убедитесь, что клапан контейнера плотно закрыт.
15. Если Вы решили поправить одежду в момент подачи пара, во избежание получения ожогов рекомендуются использовать теплоизоляционную рукавицу.
16. Избегайте присутствия детей, посторонних и животных рядом с работающим электроприбором.
17. Не используйте электроприбор, если есть риск возгорания или взрыва, например, вблизи легковоспламеняющихся жидкостей или газов.
18. При повреждении шнура питания во избежание опасности его должен заменить изготовитель или его агент, или аналогичное квалифицированное лицо. Замена шнура питания осуществляется в авторизованном сервисном центре согласно действующему тарифу.
19. Не наливайте воду в контейнер выше максимального уровня.
20. Запрещается направлять струю пара на что-либо, кроме предметов, которые Вы намерены отпарить, разгладить, дезинфицировать или увлажнить.

21. Подключенный к сети питания электроприбор должен быть всегда в зоне Вашего внимания.
22. После использования рекомендуется удалить остатки воды из электроприбора.
23. Данная модель предназначена для работы в условиях умеренного климата с диапазоном рабочих температур от +15 до +30°C и относительной влажности воздуха не более 65%.

ВНИМАНИЕ! Ни в коем случае не следует пользоваться электроприбором в состоянии алкогольного или наркотического опьянения или в иных условиях, мешающих объективному восприятию действительности, и не следует доверять электроприбор людям в таком состоянии или в таких условиях!

ВНИМАНИЕ! Данное руководство по эксплуатации не может предусмотреть все возможные нештатные ситуации, которые могут возникнуть в процессе эксплуатации данного прибора. Пользователь должен самостоятельно соблюдать меры техники безопасности при работе с электроприбором!

ПЕРЕД ПЕРВЫМ ИСПОЛЬЗОВАНИЕМ

1. Извлеките электроприбор из коробки и удалите упаковочный материал.
2. Протрите корпус прибора влажной тканью.
3. Прибор готов к работе.

СБОРКА СТОЙКИ

1. Вставьте стойку в соответствующее отверстие на корпусе электроприбора, поверните ее по часовой стрелке до фиксации.
2. Разложите стойку с подставкой для парового утюжка и зафиксируйте каждую секцию.
3. Закрепите паровой утюжок в правильном положении на подставке.

ЭКСПЛУАТАЦИЯ ЭЛЕКТРОПРИБОРА

1. Вставьте шланг в коннектор для подсоединения шланга на корпусе электроприбора и зафиксируйте.
2. Наполните контейнер водопроводной водой и установите его на корпус электроприбора.
3. Подключите электроприбор к сети, переведите выключатель в положение «I». Подача пара начнется примерно через 45 сек. Для более интенсивного паровыделения при необходимости переведите выключатель в положение «II».
4. Если из шланга исходит посторонний шум, вытяните шланг, дайте конденсату стечь обратно в электроприбор и переведите выключатель в положение «0».
5. Электроприбор предназначен для разглаживания изделий из ткани и одежды путем воздействия на них потоком горячего пара.
6. Электроприбор можно использовать для удаления пятен и запахов со всех видов ткани (хлопка, синтетики, шелка, шерсти, меха и пр.).
7. С помощью отпаривателя можно легко очистить от пыли и продезинфицировать детские игрушки, мягкую мебель, шторы и прочие предметы.
8. Для удаления ниток, ворсинок и пыли воспользуйтесь щеткой, идущей в комплекте, установив ее на паровой утюжок.
9. Для создания стрелок используйте насадку, идущую в комплекте с электроприбором.

Наполнение контейнера водой

1. Откройте клапан на дне контейнера.
2. Залейте воду.
3. Закройте клапан.
4. Установите контейнер на корпус электроприбора.

Очистка электроприбора

1. Перед тем, как открыть сливной клапан отпаривателя на дне прибора, убедитесь, что жидкость в электроприборе полностью остыла и прибор выключен.
2. Откройте сливной клапан отпаривателя и слейте воду.
3. Закройте сливной клапан на дне электроприбора после очистки.

ХРАНЕНИЕ И ТЕХНИЧЕСКОЕ ОБСЛУЖИВАНИЕ

- Прибор рекомендовано хранить в сухом прохладном месте, недоступном для детей и животных, при температуре от +10 до +30 °С и относительной влажности не более 65%.
- Для чистки прибора не используйте чистящие средства, которые могут повредить поверхность электроприбора.

Если электроприбор вышел из строя, не следует пытаться отремонтировать его самостоятельно. Настоятельно рекомендуется обратиться в авторизованный сервисный центр.

Во избежание повреждений перевозите устройство только в заводской упаковке. После транспортировки или хранения устройства при пониженной температуре необходимо выдержать его при комнатной температуре не менее двух часов.

УТИЛИЗАЦИЯ



Неправильная утилизация приборов наносит непоправимый вред окружающей среде. Не выбрасывайте неисправные приборы, а также отработанные элементы питания вместе с бытовыми отходами. Обратитесь для этих целей в специализированный пункт утилизации приборов. Адреса пунктов приема бытовых приборов и отработанных элементов питания на переработку Вы можете получить в муниципальных службах Вашего города.

ГАРАНТИЙНЫЕ УСЛОВИЯ

Обращаем Ваше внимание, что в течение гарантийного срока электроприбор будет принят на бесплатное сервисное обслуживание или ремонт при соблюдении следующих условий:

Гарантийные обязательства осуществляются при наличии правильно заполненного гарантийного талона с указанием в нем даты продажи, печати (штампа) торгующей организации, подписи продавца. При отсутствии у Вас правильно заполненного гарантийного талона мы будем вынуждены отклонить Ваши претензии по качеству данного изделия. Во избежание недоразумений убедительно просим Вас перед началом работы с изделием внимательно ознакомиться с руководством по эксплуатации.

Обращаем Ваше внимание на исключительно бытовое назначение изделия.

Условия гарантии не предусматривают периодическое техническое обслуживание на дому у владельца.

Правовой основой настоящих гарантийных условий является действующее законодательство Российской Федерации, в частности, последняя редакция Федерального закона «О защите прав потребителей» и Гражданский кодекс Российской Федерации.

Гарантийный срок эксплуатации изделия составляет 12 месяцев. Этот срок исчисляется со дня продажи через розничную сеть.

Наши гарантийные обязательства распространяются только на неисправности, выявленные в течение гарантийного срока, и обусловленные производственными, технологическими и конструктивными дефектами, т. е. допущенными по вине компании-изготовителя.

Гарантийные обязательства не распространяются на:

1. Неисправности изделия, возникшие в результате:

- несоблюдения пользователем предписаний руководства по эксплуатации;
- механического повреждения, вызванного внешним или любым другим воздействием;
- применения изделия не по назначению;
- неблагоприятных атмосферных и внешних воздействий на изделие, таких как дождь, снег, повышенная влажность, нагрев, агрессивные среды, несоответствие параметров питающей электросети требованиям руководства по эксплуатации;
- использования принадлежностей и запчастей, не рекомендованных или не одобренных производителем.

2. Изделия, подвергавшиеся вскрытию, ремонту или модификации неуполномоченными на то лицами.

3. Неисправности, возникшие вследствие ненадлежащего обращения или хранения изделия, такие как обрывы и надрезы питающего электрошнура, сколы, царапины, сильные потери герметичности корпуса и др.

4. Неисправности, возникшие в результате перегрузки изделия (например, при несоответствии параметров питания).

5. Изделия с поврежденными термостойкой пластиной, вешалкой, шлангом или щеткой для очистки, так как они относятся к расходным материалам.

К безусловным признакам перегрузки относятся:

- деформация или оплавление пластмассовых деталей и узлов изделия;
- потемнение или обугливание изоляции проводов.

Техническое освидетельствование прибора на предмет установления гарантийного случая производится только в авторизованном сервисном центре.

Список сервисных центров можно узнать у продавца или на сайте **www.galaxy-tecs.ru**. Обращаем Ваше внимание, что срок гарантии автоматически продлевается на срок ремонта изделия.

Срок службы прибора составляет 3 года.

Компания-изготовитель обращает внимание покупателей, что при эксплуатации прибора в рамках личных нужд и соблюдении правил пользования, приведенных в данном руководстве по эксплуатации, срок службы изделия может значительно превысить указанный в настоящем руководстве.

Компания-изготовитель данного прибора оставляет за собой права вносить изменения в конструкцию и комплектацию и изменять характеристики прибора, не ухудшающие его эксплуатационного качества.

ВНИМАНИЕ! При покупке изделия требуйте проверки комплектности и исправности, а также правильного заполнения гарантийного талона.

Импортер: ООО «Омега»

Адрес: 432006, Россия, г. Ульяновск, ул. Локомотивная, 14

Изготовитель: Нингбо Же Кай Электрик Эпплианс Ко., ЛТД

Адрес: Гуангуй роад, Гуанхайвей таун, Цыси, Китай

Сделано в КНР

Дата изготовления указана на серийном номере. В соответствии со стандартом изготовителя серийный номер содержит - номер заказа/месяц год изготовления/ порядковый номер изделия.

ТЕХНИЧЕСКИЕ ХАРАКТЕРИСТИКИ

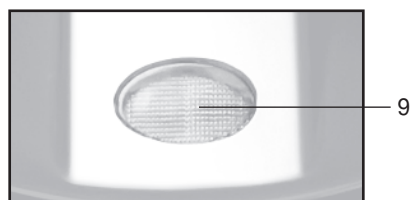
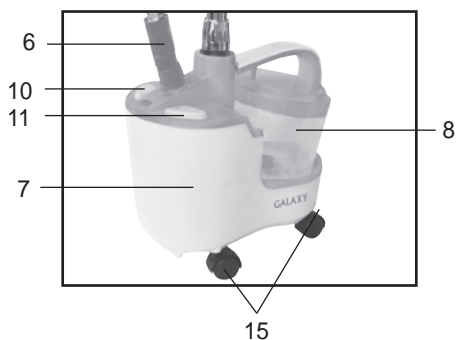
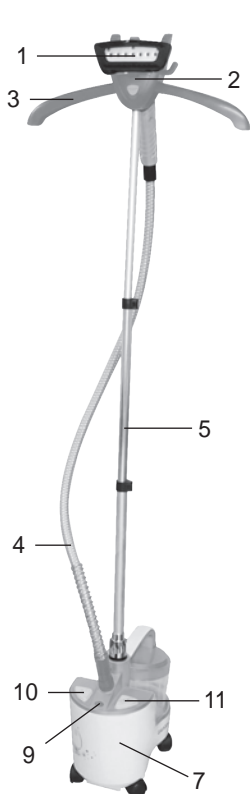
Напряжение питания	220-240 В ~ 50 Гц
Мощность	1800 Вт
Объем контейнера для воды	2,3 л
Время непрерывной работы	до 45 мин
Время нагрева	45 сек.
Выход пара	50 мл/мин

Конструкция прибора соответствует требованиям ТР ТС 004/2011 «О безопасности низковольтного оборудования», а также ТР ТС 020/2011 «Электромагнитная совместимость технических средств».

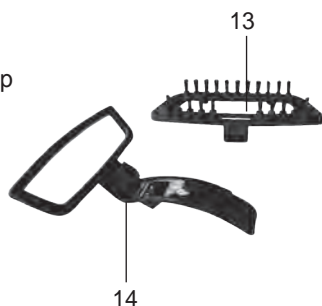
Товар сертифицирован.



ЭЛЕКТР ҚҰРАЛЫНЫҢ АТҚАРЫМДЫҚ ЭЛЕМЕНТТЕРІ



1. Бу үтігі
2. Үтікке арналған қойғыш
3. Жиналмалы ілгіш
4. Жылу оқшаулағыш жабынмен құбыршек
5. 3 секциялы алюминий телескоптық тіреу
6. Құбыршекті корпусқа қосуға арналған коннектор
7. Корпус
8. Суға арналған мөлдір контейнер
9. Жұмыс индикаторы
10. Ажыратқыш
11. Бу шығарудың қарқындылығын реттеуіш
12. Бумен жібіткіштің ағызатын клапаны
13. Тазалауға арналған шөтке
14. Қырларды жасауға арналған саптама
15. Доңғалақшалар
16. Қуат беру баусымы



ҚҰРМЕТТІ САТЫП АЛУШЫ!

Біз Сізге артқан сеніміңіз үшін алғысымызды айтамыз және Сіздің сатып алған техникаңызға көңіліңіз толатындығына сенімдіміз. GALAXY техникасы Сіздің үйіңізде жайлылық атмосферасы мен қолайлылықты орнату үшін жасалған.

Құралды қолдану алдында біз Сізге аталған пайдалану жөніндегі нұсқаулықтың барлық тармақтарымен мұқият танысып шығуды ұсынамыз.

Құралды сатып алу кезінде оның жұмысқа қабілеттілігіне, механикалық бүлінулердің жоқтығына көз жеткізу, сонымен қатар, сатушы ұйым мөртабанының бар екендігін, сатылған күнін және сатушының қолтаңбасын, құралдың корпусындағы сериялық нөмірге дәл сәйкес келетін үлгінің нөмірі мен сериялық нөмірін және жиынтығын тексеру қажет.

САҚТЫҚ ШАРАЛАРЫ

Электр құралының қауіпсіз және тұрақты жұмысы на тек келесі шарттарды сақтаған кезде ғана көпілдік беріледі:

1. Электр құралы өнеркәсіптік қолдануға арналмаған және тек тұрмыстық мақсаттар үшін ғана қолданыла алады.
2. Құралдың корпусын суға және басқа да сұйықтықтарға батыруға тыйым салынады.
3. Құралды қуат беру көзіне қосудың алдында желі параметрлерінің 220-240 В ~ 50 Гц мәндеріне сәйкес келетіндіктеріне көз жеткізу қажет.
4. Құралды желіден ажырату кезінде сымнан емес, істікшеден ұстау керек болады.
5. Балаларға құралға тіпті ол егер сөндірілген және желіден ажыратылған болса да жанасуға болмайды.
6. Құралды егер ол қолданылмаса әрдайым желіден ажыратып отыру керек.
7. Сонымен қатар құралды кез келген ақаулықтар орын алған жағдайда және жұмыс аяқталғаннан кейін желіден ажырату керек.
8. Құралды аталған нұсқаулықта көрсетілгендерден басқа кез келген мақсаттар үшін қолданбау керек. Жұмыс, сақтау және құралды күту аталған пайдалану жөніндегі нұсқаулыққа қатаң сәйкес жүзеге асырылуы керек.
9. Сым мен құралдың бүтіндігін қадағалау керек. Құралды бүлінулер бар болған жағдайда қолдануға тыйым салынады.
10. Электр құралын желіге қосудың алдында бу шығарудың қарқындылығын реттеуіштің «0» күйінде тұрғандығына көз жеткізіңіз.
11. Электр құралын қызып тұрған үтікпен жылжыту кезінде бу үтігінің дененің кез келген бөліктеріне тиіп кетуіне жол бермеңіз.
12. Бу үтігінің саңылауларынан шығатын бумен түйісуді болдырмау үшін, электр құралын қолданудың алдында оны денеден қашықтықта көлденең күйде ұстай отырып тексеріп алыңыз.
13. Электр құралын тек тік күйде ғана қолданыңыз. Ешқашан оны көлденең күйде ұстамаңыз және одан судың ағуын болдырмау үшін аударыстырмаңыз.
14. Су толтырылған контейнерді орнатудың алдында, контейнер клапанының тығыз жабық екендігіне көз жеткізіп алыңыз.
15. Егер Сіз бу берілу сәтінде киімді түзетуді шешсеңіз, күйіп қалуларды болдыр-

мау үшін жылу оқшаулағыш қолғапты қолдану ұсынылады.

16. Контейнерге максималды деңгейден жоғары су құймаңыз.
17. Бу ағынын Сіздің буландыруға қыртыстарын жазуға, дезинфекциялауға немесе дымқылдауға тиісті заттардан басқа қандай да болмасын заттарға бағыттауға тыйым салынады.
18. Қуат беру желісіне қосылған электр құралы әрдайым Сіздің назарыңызда болуы керек.
19. Қолданудан кейін су қалдықтарын электр құралынан төгу ұсынылады.
20. Сумен толтырылған контейнерді орнатудың алдында, контейнер клапанының тығыз жабылған екендігіне көз жеткізіңіз.
21. Егер Сіз киімді бу беру кезінде түзеткіңіз келсе, күйіп қалуларды болдырмау үшін жылуоқшаулағыш қолғапты (жиынтықта жеткізілмейді) қолдану ұсынылады.
22. Суды контейнерге максималды деңгейден жоғары құймаңыз.
23. Аталған үлгі +15-тан +30°С-қа дейінгі жұмыс температураларының ауқымындағы қоңыржай климат шарттарында және ауаның 65%-дан аспайтын салыстырмалы ылғалдылығында жұмыс істеуге арналған.

НАЗАР АУДАРЫҢЫЗ! Ешбір жағдайда электр құралын алкогольдік немесе есірткілік масайған күйде немесе шындықты объективті қабылдауға кедергі жасайтын басқа да шарттарда қолданбау керек, және құралды осындай жағдайлардағы және шарттардағы адамдарға сеніп тапсырмау керек болады! Қолданушы электр құралымен жұмыс жасау кезінде қауіпсіздік техникасы шараларын өздігінен сақтауға тиісті болады!

НАЗАР АУДАРЫҢЫЗ! Ешбір жағдайда электр құралын алкогольдік немесе есірткілік масайған күйде немесе шындықты объективті қабылдауға кедергі жасайтын басқа да шарттарда қолданбау керек, және құралды осындай жағдайлардағы және шарттардағы адамдарға сеніп тапсырмау керек болады! Қолданушы электр құралымен жұмыс жасау кезінде қауіпсіздік техникасы шараларын өздігінен сақтауға тиісті болады!

БІРІНШІ РЕТ ҚОЛДАНУДЫҢ АЛДЫНДА

1. Электр құралын қораптан шығарыңыз және қаптаушы материалды алып тастаңыз.
2. Құралдың корпусын дымқыл матамен сүртіңіз.
3. Құрал жұмысқа дайын.

ТІРЕУЛЕРДІ ҚҰРАСТЫРУ

1. Тіреуді электр құралының корпусындағы тиісті саңылауға қойыңыз, оны сағат тілі бойынша бекітілуге дейін бұраңыз.
2. Тіреуді бу үтігіне арналған қойғышпен жазып қойыңыз және әрбір секцияларды бекітіңіз.
3. Бу үтігін қойғышқа дұрыс күйде бекітіңіз.

ЭЛЕКТР ҚҰРАЛЫН ПАЙДАЛАНУ

1. Құбыршекті электр құралының корпусына қосу үшін құбыршекті коннекторға қойыңыз және бекітіңіз.
2. Контейнерді құбыр суымен толтырыңыз және оны электр құралының корпусына орнатыңыз.
3. Электр құралын желіге қосыңыз, ажыратқышты «I» күйіне ауыстырыңыз. Бу беру шамамен 45 секундтан кейін басталады. Одан да қарқындырақ бу шығару үшін қажет болған жағдайда ажыратқышты «II» күйіне ауыстырыңыз.
4. Егер құбыршектен бөгде шу шығатын болса, құбыршекті тартыңыз, конденсатты электр құралына кері қайтарыңыз және ажыратқышты «0» күйіне ауыстырыңыз.
5. Электр құралы матадан жасалған бұйымдарды және киімдерді оларға ыстық бу ағынымен әсер ету жолымен қыртыстарын жазуға арналған.
6. Электр құралын матаның барлық түрлерінен (мақтадан, синтетикадан, жібектен, жүннен, теріден және бас.) дақтар мен иістерді кетіру үшін де қолдануға болады.
7. Бумен жібіткіштің көмегімен балалардың ойыншықтарын, жұмсақ жиһазды, перделерді және басқаларды шаңнан жеңіл тазалауға және дезинфекциялауға болады.
8. Жіптерді, қылшықтарды және шаңды кетіру үшін бу үтігіне орнатумен жиынтықта келуші шөткені қолданыңыз.
9. Қырларды жасау үшін электр құралымен жиынтықта келуші саптаманы қолданыңыз.

Контейнерді сумен толтыру

1. Контейнердің түбіндегі клапанды бұрап босатыңыз.
2. Су құйыңыз.
3. Клапанды бұрап бекітіңіз.
4. Контейнерді электр құралының корпусына орнатыңыз.

Электр құралын тазалау

1. Құралдың түбіндегі бумен жібіткіштің ағызатын клапанды ашудың алдында электр құралындағы сұйықтықтың толықтай суығандығына және құралдың сөндірулі екендігіне көз жеткізіп алыңыз.
2. Бумен жібіткіштің ағызатын клапанын ашыңыз және суды ағызыңыз.
3. Тазалаудан кейін электр құралының түбіндегі ағызатын клапанды жабыңыз.

САҚТАУ ЖӘНЕ ТЕХНИКАЛЫҚ ҚЫЗМЕТ КӨРСЕТУ

- Құралды құрғақ, салқын, балаларға және жануарларға қолжетімді емес жерлерде, +10-нан +30 °С-қа дейінгі температурада және 65%-дан аспайтын ауаның салыстырмалы ылғалдылығында сақтау ұсынылады.

- Құралды тазалау үшін құралдың бетін бүлдіруі мүмкін тазартқыш құралды қолданбаңыз.

Егер электр құралы істен шықса, оны өздігіңізден жөндеуге тырыспаңыз. Міндетті түрде авторландырылған сервистік орталыққа баруды ұсынамыз.

Бүлінулерге жол бермеу үшін құрылғыны тек зауыттық қаптамада ғана тасымалдау керек болады. Тасымалдаудан немесе құрылғыны төмендетілген температурада сақтаудан кейін оны бөлме температурсында кем дегенде екі сағаттай ұстау қажет.

КӘДЕГЕ ЖАРАТУ



Құралдарды қате кәдеге жарату қоршаған ортаға түзелмейтін зиян келтіреді. Ақаулы құралдарды, сонымен бірге қуат берудің пайдаланылған элементтерін тұрмыстық қалдықтармен бірге тастамаңыз. Осы мақсаттар үшін мамандандырылған құралдарды кәдеге жарату бекетіне жүгініңіз. Тұрмыстық құралдар мен пайдаланылған қуат беру элементтерін қайта өңдеу үшін қабылдау бекеттерінің мекен-жайларын Сіз өз қалаңыздың муниципалдық қызметтерінен аласыз.

КЕПІЛДІК ШАРТТАР

Сіздің назарыңызды кепілдік мерзімнің ішінде келісідей шарттардың сақталуы кезінде электр құралының тегін сервистік қызмет көрсетуге немесе жөндеуге қабилданатындығына аударамыз:

Кепілдік міндеттемелер сатып алынған күні, сериялық нөмірі, сауда ұйымының мөрі (мөртабаны), сатушының қолтаңбасы көрсетілген кепілдік талоны дұрыс толтырылған кезде ғана жүзеге асырылады. Сізде дұрыс толтырылған кепілдік талоны болмаған жағдайда біз Сіздің аталған ұйымның сапасы бойынша шағымыңызды қабылдамауға мәжбүр боламыз. Түсінбеушіліктерге жол бермеу үшін бұйыммен жұмыс жасауды бастамастан бұрын Сізден пайдалану жөніндегі нұсқаулықпен мұқият танысып шығуды өтінеміз. Сіздің назарыңызды бұйымның тек тұрмыстық тағайындалуға ғана арналғандығына аударамыз. Кепілдік шарттар иегердің үйінде кезеңдік техникалық қызмет көрсетуді қарастырмайды. Ресей Федерациясының қолданыстағы заңнамасы аталған кепілдік шарттардың құқықтық негіздемесі болып табылады, атап айтқанда, «Тұтынушылардың құқығын қорғау» Федералды заңының соңғы редакциясы және Ресей Федерациясының Азаматтық кодексі. Бұйымға кепілдік пайдалану мерзімі 12 айды құрайды. Бұл мерзім бөлшектік желі арқылы сатылғаннан күнінен бастап есептеледі.

Біздің кепілдік міндеттемелер тек кепілдік мерзімнің ішінде анықталған ақаулықтарға және дайындаушы-кәсіпорынның кінәсі бойынша жол берілген өндірістік, технологиялық және құрылымдық ақауларға ғана таралады.

1) Бұйымда келесідей жағдайлардың нәтижесінде пайда болған ақаулықтарға:

- қолданушы арқылы пайдалану жөніндегі нұсқаулықтағы нұсқамалардың сақталмауы;
- сыртқы және кез келген басқа да әсерлер арқылы шақырылған механикалық бүлінгілер;
- бұйымды тағайындалу бойынша қолданбау;
- жаңбыр, қар, жоғары ылғалдылық, қызу, агрессивтік орталар, қуат беруші электр желілері параметрлерінің пайдалану жөніндегі нұсқаулықтың талаптарына сәйкес болмауы секілді жағымсыз атмосфералық және сыртқы әсерлер;
- өндіруші арқылы ұсынылмаған немесе мақұлданбаған керек-жарақтарды, шығын материалдары мен қосалқы бөлшектерді қолдану.

2) Уәкілетті емес тұлға арқылы ашылған, жөнделген немесе түрлендірілген бұйымға.

3) Желілік кабельдің үзілуі мен тілінуі, сызаттар, корпустың күшті ескіруі және т.б. секілді бұйымда лайықсыз пайдаланудың немесе сақтаудың салдарынан пайда болған ақаулықтарға:

4) Бұйымның қызып кетуінің нәтижесінде пайда болған ақаулықтарға.

5) Жылуға төзімді тілімшесі, ілгегі, құбыршегі немесе тазалауға арналған шөткесі бүлінген бұйым, себебі олар шығын материалдарына жатады.

Сіздің назарыңызды бұйымды сервистік орталыққа және одан жеткізудің соңғы тұтынушы (иегері) арқылы немесе оның қаражатының есебінен жүзеге асырылатындығына аудартамыз.

Асқын жүктелудің сөзсіз белгілеріне жататындар:

- бұйымның пластмассалық бөліктері мен тораптарының деформациялануы немесе балқуы;
- сымдарды оқшаулағыштардың қарауы немесе күйі.

Құралға кепілдік жағдайды орнату бойынша техникалық куәландыру тек авторландырылған сервистік орталықта ғана жүргізіледі.

Сервистік орталықтардың тізімін сатушыдан немесе **www.galaxy-tecs.ru.** сайтынан білуге болады. Сіздің назарыңызды кепілдік мерзімінің бұйымды жөндеу мерзіміне автоматты түрде ұзартылатындығына аударамыз.

Құралдың қызметтік мерзімі 3 жылды құрайды.

ПАЙДАЛАНУ ЖӨНІНДЕГІ НҰСҚАУЛЫҚ

Дайындаушы-компания сатып алушылардың назарын бұйымды жеке мұқтаждықтары аясында пайдалану кезінде осы пайдалану жөніндегі нұсқаулықта келтірілген қолдану ережелерін сақтау бұйымның қызметтік мерзімі осы нұсқаулықта көрсетілген мерзімнен айтарлықтай асып кетуі мүмкін екендігіне аудартады.

Дайындаушы-компания өзіне тауардың сапасын нашарлатпайтын құрылымы мен жиынтығына өзгерістер енгізу құқығын қалдырады.

НАЗАР АУДАРЫҢЫЗ! Бұйымды сатып алу кезінде жиынтықтылығы мен дұрыстығын тексеруді, сонымен қатар көпідік талонның дұрыс толтырылуын талап етіңіз.

Импорттаушы: «Омега» ЖШҚ

Мекен-жай: 432006, Ресей, Ульяновск қ., Локомотивная көш., 14

Дайындаушы: Нинбо Же Кай Электрик Эпплианс Ко., ЛТД

Мекен-жай: Гуангуй роад, Гуанхайвей таун, Цыси, Қытай

ҚХР ЖАСАЛҒАН

Дайындалған күні сериялық нөмірде көрсетілген. Дайындаушының стандартына сәйкес сериялық нөмір келесілерден тұрады: тапсырыс нөмірі / дайындалған айы мен жылы / бұйымның топтамдағы реттік нөмірі.

ТЕХНИКАЛЫҚ СИПАТТАМАЛАРЫ

Қуат беру	220-240 В ~ 50 Гц
Қуаты	1800 Вт
Суға арналған контейнердің көлемі	2,3 л
Үздіксіз жұмыс жасау уақыты	до 45 мин
Қызу уақыты	45 сек.
Будың шығуы	50 мл/мин

Құралдың құрылымы «Төмен вольтты жабдықтың қауіпсіздігі туралы» КО ТР 004/2011, сонымен бірге «Техникалық құралдардың электромагниттік үйлесімділігі» КЕ ТР 020/2011 талаптарына сәйкес болады.

Тауар сертифицикатталған.

EAC