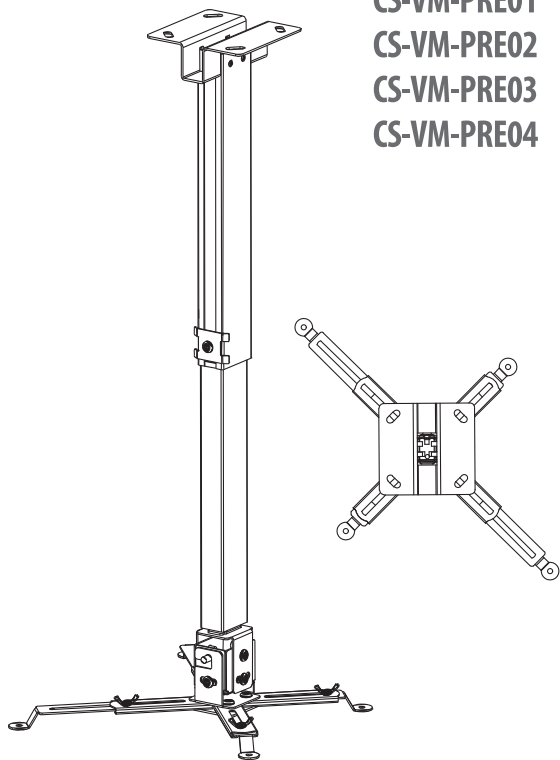




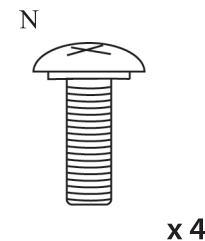
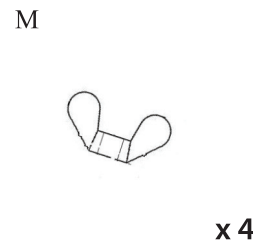
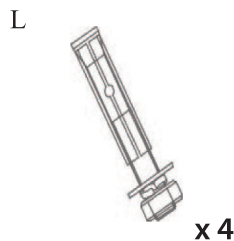
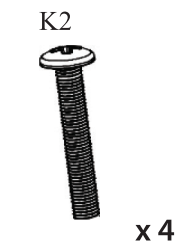
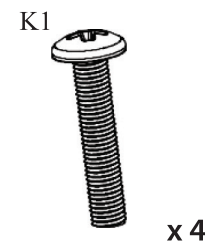
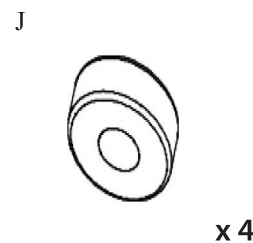
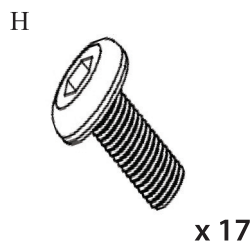
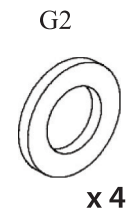
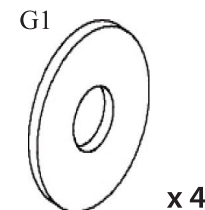
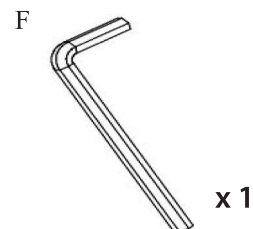
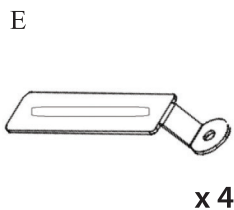
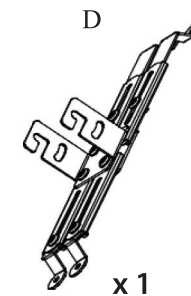
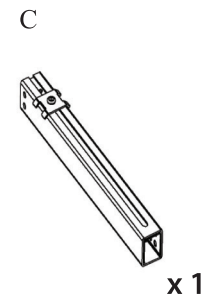
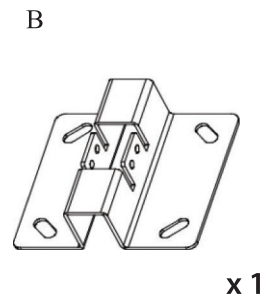
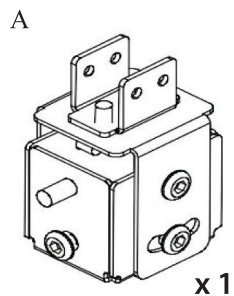
ИНСТРУКЦИЯ ПО МОНТАЖУ

CS-VM-PRE01
CS-VM-PRE02
CS-VM-PRE03
CS-VM-PRE04



20 кг макс.

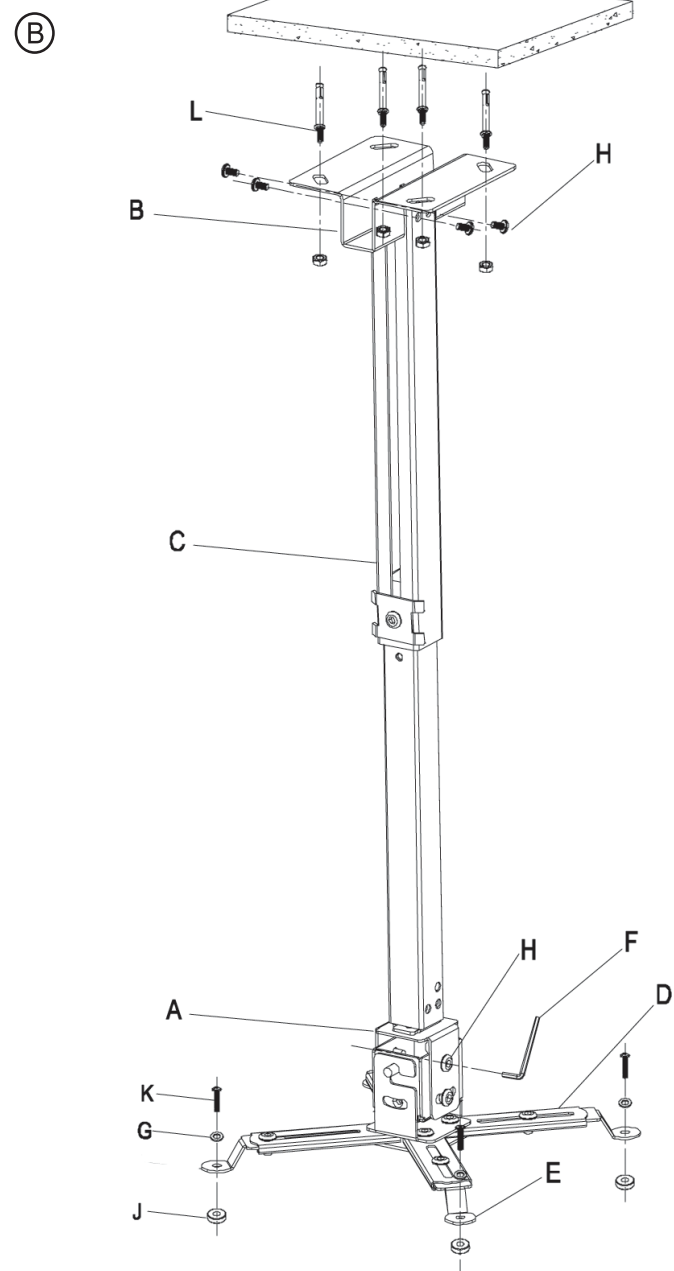
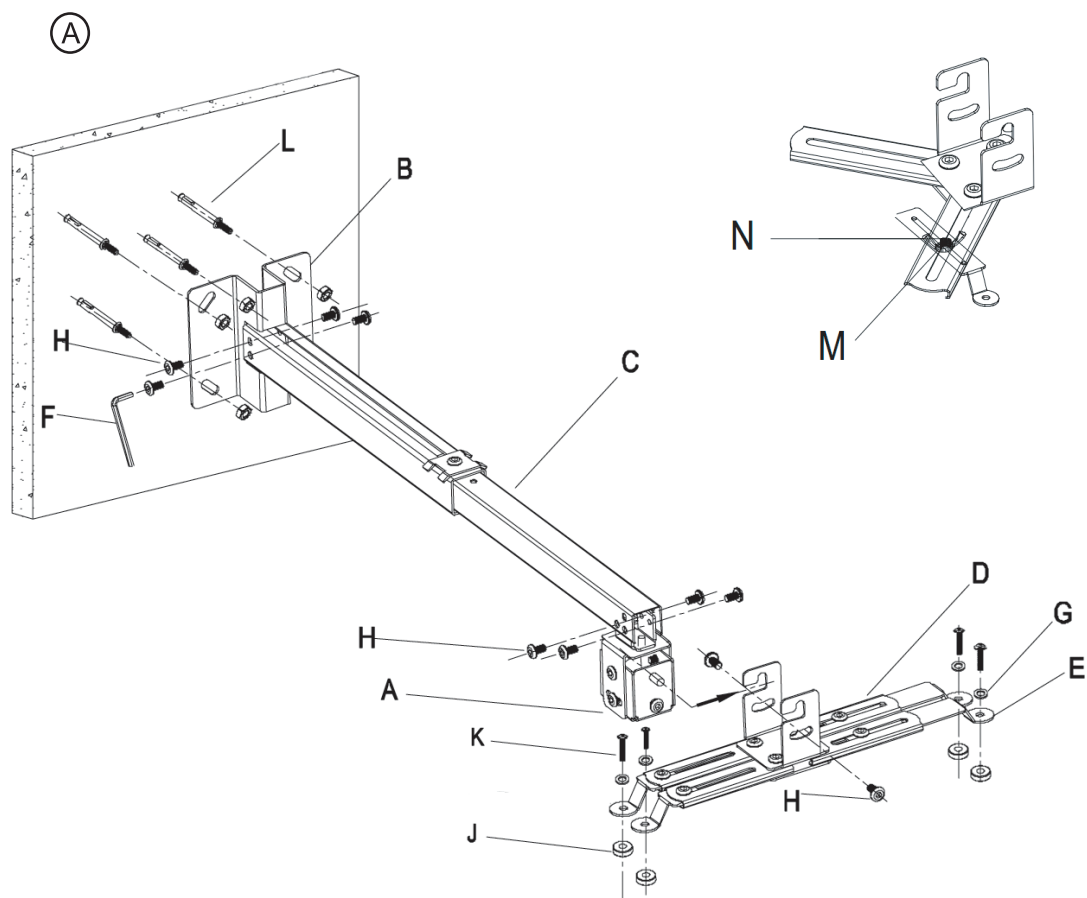
▶ НЕОБХОДИМЫЕ ИНСТРУМЕНТЫ, ВХОДЯЩИЕ В КОМПЛЕКТ ПОСТАВКИ



▶ НЕОБХОДИМЫЕ ИНСТРУМЕНТЫ, НЕ ВХОДЯЩИЕ В КОМПЛЕКТ ПОСТАВКИ



▶ МОНТАЖ



Данный кронштейн с прилагаемым крепежом необходимо устанавливать только на бетонные или кирпичные потолки или стены.