

Руководство по эксплуатации

**НАСОС ПОВЕРХНОСТНЫЙ
ЦЕНТРОБЕЖНЫЙ
PN-370A, PN-550A, PN-750A**



ДЛЯ ВАШЕЙ БЕЗОПАСНОСТИ
ПРОЧИТЕ ИНСТРУКЦИЮ ПЕРЕД НАЧАЛОМ РАБОТЫ

ОГЛАВЛЕНИЕ

1. НАЗНАЧЕНИЕ.....	3
2. КОМПЛЕКТАЦИЯ	4
3. ТРЕБОВАНИЯ БЕЗОПАСНОСТИ.....	4
4. ТЕХНИЧЕСКИЕ ХАРАКТЕРИСТИКИ.....	6
5. УСТРОЙСТВО ЭЛЕКТРОНАСОСА.....	6
6. ПОДГОТОВКА И ПОРЯДОК РАБОТЫ.....	8
6.1. МОНТАЖ И УСТАНОВКА ЭЛЕКТРОНАСОСА	8
6.2. РЕКОМЕНДАЦИИ ПО ЭКСПЛУАТАЦИИ.....	8
6.3. ЗАЛИВКА ЭЛЕКТРОНАСОСА	9
6.4. ВАРИАНТЫ УСТАНОВКИ ЭЛЕКТРОНАСОСА.....	9
7. ТЕХНИЧЕСКОЕ ОБСЛУЖИВАНИЕ И ПРАВИЛА ХРАНЕНИЯ.....	10
8. ВОЗМОЖНЫЕ НЕИСПРАВНОСТИ И СПОСОБЫ ИХ УСТРАНЕНИЯ.....	11
9. ГАРАНТИЙНЫЕ ОБЯЗАТЕЛЬСТВА.....	13
ГАРАНТИЙНЫЙ ТАЛОН.....	15

Дата изготовления может быть определена цифрами серийного номера, размещённого на изделии, и (или) может быть указана на упаковке изделия.

Уважаемый покупатель!

Благодарим за покупку продукции BRAIT®.

В данном руководстве приведены правила эксплуатации инструмента BRAIT®. Перед началом работ внимательно прочтите руководство. Эксплуатируйте инструмент в соответствии с правилами и с учетом требований безопасности, а также руководствуясь здравым смыслом. Сохраните инструкцию, при необходимости Вы всегда можете обратиться к ней. Линейка продукции BRAIT® постоянно расширяется новыми моделями.

Продукция BRAIT® отличается эргономичным дизайном, обеспечивающей удобство ее использования, продуманной конструкцией, высокой мощностью и производительностью.

В связи с изменениями в технических характеристиках содержание руководства может не полностью соответствовать приобретенному инструменту.

Производитель оставляет за собой право вносить изменения в конструкцию отдельных деталей без предварительного уведомления. Имейте это в виду, читая руководство по эксплуатации.

С уважением, команда BRAIT®.

1. НАЗНАЧЕНИЕ

Электрический бытовой поверхностный центробежный вихревой насос (далее по тексту - насос) предназначен для подачи чистой пресной воды из колодцев, открытых водоемов и других источников. Возможно применение для полива садов, огородов, для подачи воды на верхние этажи зданий, а также для увеличения давления в действующей системе водоснабжения или в составе насосной станции.

ВНИМАНИЕ ТОРГУЮЩИМ ОРГАНИЗАЦИЯМ

Запрещается проверка работоспособности насоса при покупке пробным запуском, так как рабочее колесо (крыльчатка) имеет небольшой зазор с корпусом насоса, что обусловлено его конструкцией, и возможно заклинивание вследствие нагрева рабочей зоны.

Особые условия реализации не предусмотрены.

Насос перед первым запуском должен быть полностью заполнен водой для обеспечения теплоотвода.

Насос предназначен для перекачки только чистой пресной воды. В воде не должны содержаться частицы с линейным размером более 0,1 мм. Общее количество механических примесей не должно быть более 40 г/м³. Насос предназначен для эксплуатации в помещениях с естественной вентиляцией или на открытом воздухе.

Время непрерывной работы насоса не должно превышать двух часов с последующим отключением на 15-20 мин.

Насос предназначен для работы от электрической сети с напряжением в 220-230 В и частоте 50 Гц.

Транспортировка насоса производится в закрытых транспортных средствах в соответствии с правилами перевозки грузов, действующих на транспорте данного вида.

2. КОМПЛЕКТАЦИЯ

Насос - 1 шт.

Инструкция по эксплуатации - 1 шт.

Упаковка - 1 шт.

3. ТРЕБОВАНИЯ БЕЗОПАСНОСТИ



КАТЕГОРИЧЕСКИ ЗАПРЕЩЕНО!

1. Включать электронасос в сеть без заземления.
 2. Применять другие выключатели, кроме штепсельного разъема, которым укомплектован электронасос.
 3. Отступать от принципиальной схемы включения электронасоса в сеть и изменять конструкцию электронасоса, в том числе заменять вилки на двухполюсную без заземляющего контакта.
- ЭТО ОПАСНО ДЛЯ ЖИЗНИ!**



ВНИМАНИЕ!

Электронасос - сложный бытовой прибор, подключение насоса должен производить электрик, закрепленный за данным участком электросети, с квалифицированной группой по технике безопасности не ниже 3. Владелец насоса обязан не реже одного раза в год привлекать электрика для осмотра состояния электропроводки насоса.

При установке электронасоса на перекачку воды из открытого водоема купаться, находиться в воде вблизи работающего электронасоса запрещается.

Во избежание несчастных случаев не оставляйте без присмотра работающий электронасос.



КАТЕГОРИЧЕСКИ ЗАПРЕЩАЕТСЯ: работа электронасоса без заземления и «зануления» (рис. 3, 4), без колпака, а также ремонт, проверить на ощупь температуру нагрева электродвигателя, прикасаться рукой к винту заземления и т. п. работающего электронасоса.

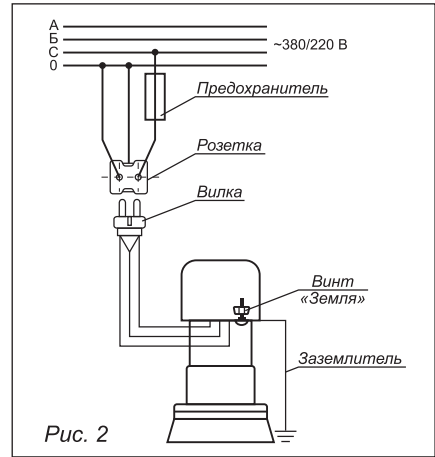
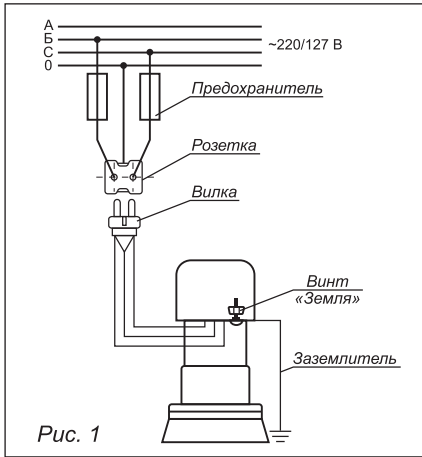
Токоведущие жилы подсоединяйте через предохранители с плавкими вставками на 6А согласно рис. 1, 2.



В нулевых проводах предохранители ставить ЗАПРЕЩАЕТСЯ.

• Во избежание несчастных случаев электронасос при всех схемах установки должен быть надежно заземлен.

Заземление можно осуществлять голым стальным проводом диаметром не менее 6 мм. Один конец провода следует закрепить к насосу заземляющим



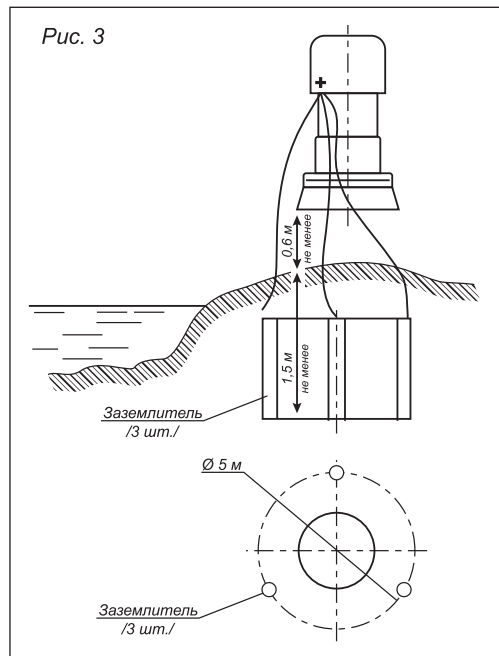
винтом, а другой конец провода присоединить к заземлителю. В качестве заземлителя могут быть использованы:

1. Металлические трубы, артезианских колодцев.
2. Металлические трубы зданий и сооружений (за исключением отопительной системы),
3. Вертикально забитые в землю стальные трубы или стержни, рис. 3 (при применении труб толщина их стенок должна быть не менее 3,5 мм), а также стальные ленты, толщиной не менее 4 мм и площадью поперечного сечения не менее 48 мм², или проволока диаметром 6 мм.

- Расстояние от заземлителей до фундамента зданий и сооружений должно быть не менее 1,5 м.

Верхнюю кромку труб и заземлителей из стальных лент нужно располагать на глубину не менее 0,8 м. Заземляющий провод должен быть надежно закреплен к заземлителю.

- Зануление осуществляется следующим образом; заземляющий контакт розетки соединить проводником сечения не менее 1,5 мм² с нулевым проводом питающей сети.



4. ТЕХНИЧЕСКИЕ ХАРАКТЕРИСТИКИ

НАИМЕНОВАНИЕ ПАРАМЕТРА / МОДЕЛЬ	PN-370A	PN-550A	PN-750A
Номинальное напряжение переменного тока / частота, В / Гц	220 / 50	220 / 50	220 / 50
Мощность, Вт	370	550	750
Максимальная глубина всасывания, м	8	8	8
Высота подъема воды, м	20	21	28
Максимальная производительность, л/мин	55	60	150
Диаметр отверстий вх./вых., дюйм	3/4	3/4	1,5
Длина кабеля, м	1,5	1,5	1,5
Степень защиты	IP44	IP44	IP44
Вес нетто / брутто, кг	5,3 / 5,8	7,3 / 7,8	10 / 11

5. УСТРОЙСТВО ЭЛЕКТРОНАСОСА

Электронасос (*рис. 4*) состоит из электродвигателя **2**, вентилятора **11**, привернутого к валу электронасоса. Сверху электродвигатель закрыт колпаком **1**, под которым расположен конденсатор и реле тепловое токовое. Разъем корпуса с фланцем уплотняется прокладкой **4**. Корпус **5** служит для крепления электронасоса на месте эксплуатации. Винт **14** служит для стравливания воздуха из системы при заливке электронасоса. Приемный клапан **9** состоит из корпуса **6**, фильтра **8**, резиновой прокладки **7**.

Конструкция электронасоса может незначительно отличаться от изображенной на *рис. 4*, что связано с дальнейшим техническим усовершенствованием электронасоса.

Электрическая схема электродвигателя приведена на *рис. 5*.

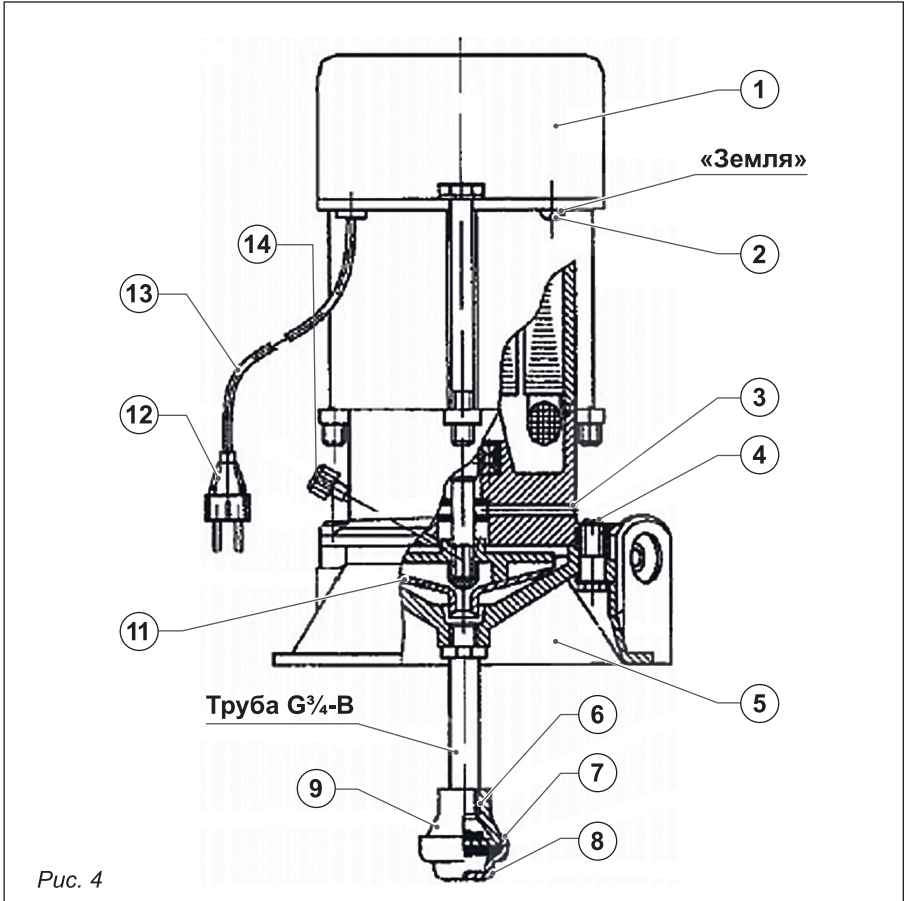


Рис. 4

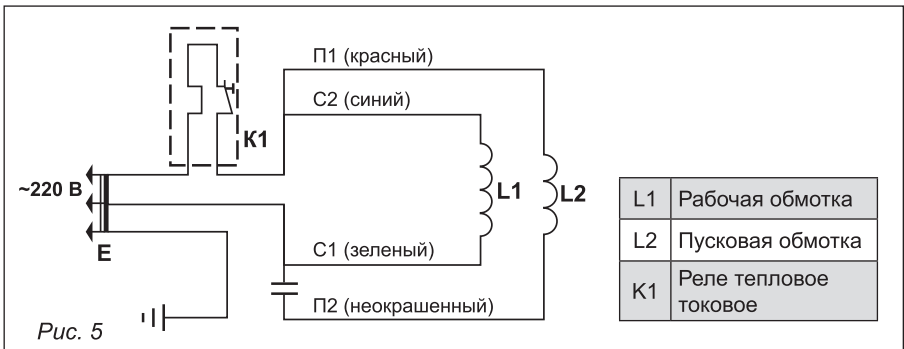


Рис. 5

6. ПОДГОТОВКА И ПОРЯДОК РАБОТЫ

6.1. Монтаж и установка электронасоса

- Прежде чем приступить к монтажу электронасоса, необходимо выбрать правильную схему установки и предохранить электронасос от попадания воды в электродвигатель.

- Проверьте приемный клапан на герметичность заливкой в него воды. Допускается капельная утечка воды.

- При комплектовке электронасоса пластмассовым клапаном соединение всасывающего трубопровода с клапаном производить трубой G $\frac{3}{4}$ -В и резиновым шлангом. На одном конце трубы должна быть резьба, на длине 20 мм, второй конец трубы должен быть гладким, без заусенцев и коррозии. Трубу ввернуть с подмотанной паклей в корпус насоса на глубину 10–12 мм, законтрить гайкой. На второй конец трубы надеть резиновый шланг с внутренним диаметром 25 мм и толщиной стенки не менее 4 мм.

Второй конец резинового шланга надеть на пластмассовый клапан. Допускается любое другое соединение всасывающего трубопровода с клапаном, обеспечивающего герметичность и но допускающего снижения размеров в сечении всасывающего трубопровода при работе насоса не более 5%.

При комплектовке электронасоса металлическим клапаном соединение со всасывающим трубопроводом производить следующим путем: взять трубу с резьбой G $\frac{3}{4}$ -В по концам, один конец трубы с подмотанной паклей ввернуть во всасывающее отверстие электронасоса на глубину 10–12 мм и законтрить гайкой. Для обеспечения герметичности между гайкой и торцом подматывается пакля.

- Для облегчения монтажа и демонтажа электронасоса и лучшей его сохранности рекомендуется нагнетательный трубопровод монтировать резиновыми шлангами, концы которых надевают на ниппель, который прилагается к электронасосу, ниппель вворачивается в отверстие электронасоса без применения больших усилий.

- Электронасос снабжен трехжильным шнуром **13** с армированной вилкой **12** (рис. 4) и розеткой. Розетку устанавливайте под навесом на деревянный щит, при этом, под заземляющий контакт розетки подведите «нулевой» провод.

6.2. Рекомендации по эксплуатации

Необходимо помнить, что высота всасывания практически не превышает 7 м, и чем ближе к воде установлен электронасос, тем больше его производительность, расход электроэнергии и соответственно нагрев электродвигателя.

Электронасос рассчитан на продолжительную работу. Предпочтительный расход воды 0,4x10 $^{-1}$ м 3 /с (24 л/мин). Расход воды можно регулировать вентиляем или краном, который устанавливается на нагнетательном трубопроводе (рис. 8).

Тщательно предохраняйте электродвигатель насоса от попадания в него воды, так как попадание воды в электродвигатель немедленно выводит его из строя.

Запрещена работа электронасоса без заливки, так как в этом случае могут выйти из строя манжеты **15** (рис. 4).

С увеличением протяженности нагнетательного трубопровода и числа колен увеличиваются потери; соответственно уменьшаются напор и производительность насоса.

Во всех случаях при появлении воды из отверстия **3** (рис. 4) следует немедленно прекратить работу электронасоса и заменить манжеты **13**.

6.3. Заливка электронасоса

Рекомендуемые схемы заливки электронасоса перед запуском приведены на рис. 6 и 7. Предпочтение отдается схеме заливки, указанной на рис. 7, так как исключен подсос воздуха через воронку. При использовании схемы заливки (рис. 6) необходимо учесть, что электронасос мгновенно прекратит подачу воды. Воронка должна иметь резьбу для ввертывания в заливной вентиль.

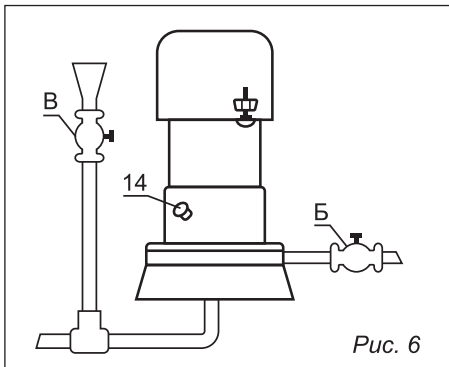


Рис. 6

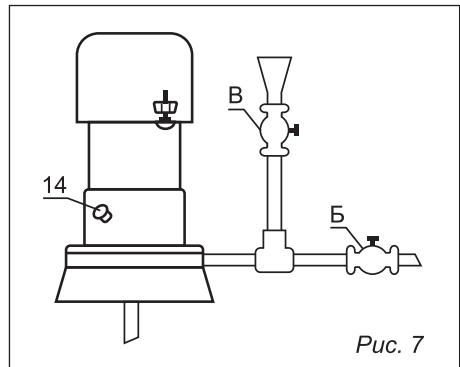


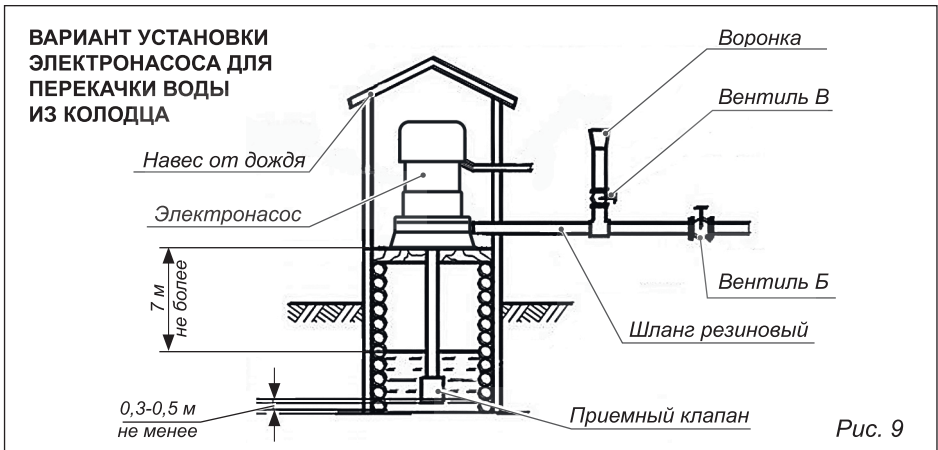
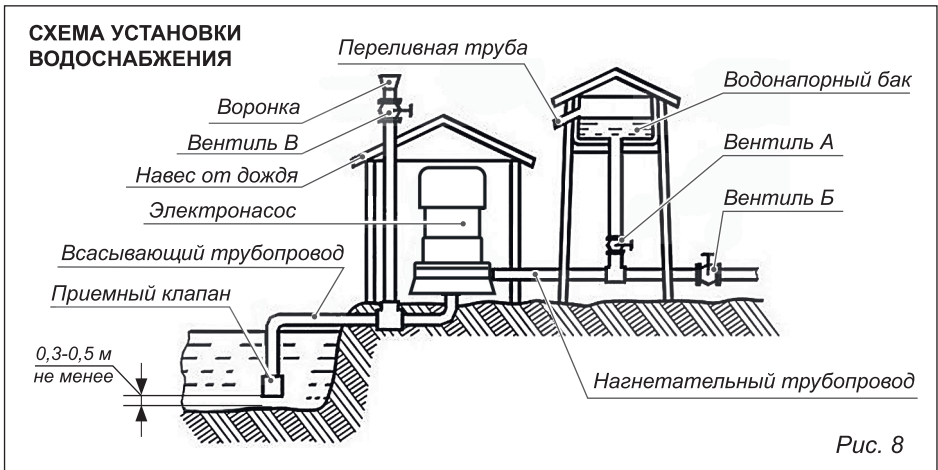
Рис. 7

Перед запуском электронасоса в любом варианте установки необходимо перекрыть вентиль **Б**, открыть вентиль **В** и отвернуть винт **14** на 2-3 оборота. Заливать водой через заливную воронку до тех пор, пока не прекратится выход пузырьков воздуха и через винт **14** потечет вода. После чего завернуть винт **14**, закрыть вентиль **В**, включить насос и открыть вентиль **В**.

6.4. Варианты установки электронасоса

При перекачке воды из открытого водоема (рис. 8) электронасос необходимо максимально предохранять от загрязнения. Для этого приемный клапан необходимо поместить в ящик или корзинку, обложить его мелким камнем или галькой диаметром не менее 5 мм, которые будут служить дополнительным фильтром.

При большой высоте подъема водяного столба запуск насоса необходимо производить при закрытом вентиле **А**.



7. ТЕХНИЧЕСКОЕ ОБСЛУЖИВАНИЕ И ПРАВИЛА ХРАНЕНИЯ

- Электронасос является надежным агрегатом, значительно облегчающий труд человека и не требующим специального обслуживания на протяжении всего ресурса.
- При необходимости гарантийного и послегарантийного ремонта электронасоса (износились манжеты, вышел из строя статор, замена смазки в подшипниках и т. д.) обращайтесь на предприятия бытового обслуживания. Все необходимые для ремонта узлы и детали поставляются ремонтным организациям и в торговую сеть. Если в вашем населенном пункте не имеется ремонтной мастерской и послегарантийный ремонт насоса производится собственными силами, обратите внимание на аккуратность выполняемых работ. Все узлы

и детали должны собираться без подготовки и приложения значительных усилий, особое внимание обратите на замену манжет. Манжеты устанавливайте без перекосов; шейка манжеты с пружиной должна быть направлена в сторону крыльчатки. Манжеты необходимо предварительно заполнить солидолом или смазкой ОКБ-122-7 ГОСТ 18179-72.

- Гарантийный ремонт производить только в гарантийной мастерской, адрес которой сообщает торговая организация при продаже насоса.

- В случае продолжительного бездействия установки, а также на зимний период электронасос, не разбирая, необходимо снять и хранить в сухом отапливаемом помещении.

- После хранения и транспортирования электронасоса при минусовых температурах, во избежание растрескивания пластмассовой оболочки шнура, необходимо выдержать электронасос в течение 1 часа при нормальной температуре $25 \pm 10^\circ\text{C}$.

8. ВОЗМОЖНЫЕ НЕИСПРАВНОСТИ И МЕТОДЫ ИХ УСТРАНЕНИЯ

Возможная неисправность	Вероятная причина	Метод устранения
Электродвигатель вращается, но электронасос не подает воду	При заливке насоса во всасывающей системе остался воздух.	Ослабить винт, стравливающий воздух. Через винт должны выходить пузыри.
	Подсос воздуха в месте соединения корпуса электронасоса со всасывающим трубопроводом, всасывающего трубопровода с клапаном (рис. 4).	Указанные соединения проверить и уплотнить.
	Засорился фильтр 8 (рис. 4) или резиновая прокладка 7 прилипла к основанию фильтра.	Снять фильтр, прочистить его от грязи и освободить от прилипания резиновую прокладку.
При заливке электронасоса вода уходит во всасывающий трубопровод.	Негерметичный клапан – пропускает заливочную воду.	Снять клапан. Заливкой в клапан воды проверить герметичность в течение 10 сек. Если клапан течет, заменить запасным. Допускается капельная утечка воды.

Возможная неисправность	Вероятная причина	Метод устранения
Электродвигатель не работает	Нет напряжения.	Проверить предохранители, исправность электропроводки. Проверить правильно ли подключены провода к электродвигателю в соответствии с <i>рис. 1 и 2</i> .
	Не исправен шнур.	Замена шнура производится в ремонтной организации.
Электронасос включен, но прекратил работу	Не исправен электродвигатель	Проверить электрические соединения
	Заклинило вентилятор (попадание инородных предметов между вентилятором и корпусом)	Немедленно отключить электронасос от сети, размонтировать установку. Через отверстие в корпусе 5 , (<i>рис. 4</i>) отверткой проверить вентилятор. При наличии грязи — прочистить.
	Перезагрузка — токовое реле отключило электродвигатель.	Дать охладиться электронасосу и уменьшить производительность.
Электронасос уменьшил подачу воды	Засорился фильтр 8 (<i>рис. 4</i>).	Снять клапан и очистить фильтр
	Увеличилось сопротивление в нагнетательном трубопроводе	Не исправен ventиль, или уменьшить длину труб в нагнетательной системе.
Внимание! При любой неисправности электронасоса немедленно отключить его от электросети и ремонт производить при отключенном электродвигателе.		

Все виды ремонта и технического обслуживания насоса должны производиться квалифицированным персоналом уполномоченных ремонтных мастерских.

9. ГАРАНТИЙНЫЕ ОБЯЗАТЕЛЬСТВА

• Изготовитель гарантирует работу поверхностного насоса на протяжении 12 месяцев со дня продажи розничной сетью. Если изделие, предназначенное для бытовых (непрофессиональных) нужд, эксплуатировалось в коммерческих целях (профессионально), срок гарантии составляет один месяц со дня продажи.

• Гарантийный ремонт не производится при нарушении требований, указанных в паспорте.

• Гарантийный ремонт не производится при нарушении гарантийной пломбы (наклейки).

• Гарантийный ремонт производится при наличии печати фирмы, даты продажи и подписи продавца.

• При отсутствии печати фирмы-продавца, даты продажи или подписи продавца гарантийный срок исчисляется с даты изготовления. Серийный номер на паспорте и товаре должен быть одинаковым, в случае несовпадения или отсутствия серийного номера ремонт производится не по гарантии.

Данный документ не ограничивает определенные законом права потребителя, но дополняет и уточняет оговоренные законом обязательства, предполагающие соглашение сторон.

ГАРАНТИЙНЫЕ ОБЯЗАТЕЛЬСТВА НЕ РАСПРОСТРАНЯЮТСЯ:

• на неисправности изделия, возникшие в результате несоблюдения пользователем предписаний инструкции по эксплуатации изделия.

• на механические повреждения, вызванные внешним ударным или иным другим воздействием а также воздействием агрессивных сред.

• на обрывы, надрезы шнура питания, обрез сетевой вилки, сильные потертости корпуса.

• на неисправности произошедшие вследствие неправильного электрического, гидравлического или механического подключения.

• на неисправности произошедшие вследствие использования оборудования не по назначению или не в соответствии с руководством по эксплуатации.

• на неисправности произошедшие вследствие работы насоса без воды.

• на неисправности произошедшие вследствие использования насоса в условиях не соответствующих допустимым.

• на неисправности произошедшие вследствие несоответствия электрического питания соответствующим Государственным техническим стандартам и нормам.

• на насосы вышедшие из строя из-за попадания во всасывающую часть мусора, грязи, инородных тел.

• на насосы подвергшиеся вскрытию, ремонту или модификации, не уполномоченной сервисной организацией.

• на неисправности, возникшие в результате перегрузки насоса (к безусловным признакам перегрузки изделия относятся: появление цветов побежалости, деформация или следы плавления деталей и узлов изделия, потемнение или обугливание изоляции проводов электродвигателя под воздействием высокой температуры, а также нестабильности параметров электросети, превышающих нормы, установленные ГОСТ13109_87).

• на естественный износ насоса (полная выработка ресурса), сильное внутреннее или внешнее загрязнение.

• на насосы с удаленным, стертым или измененным заводским номером, а также, если данные на насосе не соответствуют данным в гарантийном талоне.

Инструкции, указанные в данном руководстве, не относятся к абсолютно всем ситуациям, которые могут возникнуть. Оператор должен осознавать, что контроль над практической эксплуатацией и соблюдение всех предосторожностей, входит в его непосредственные обязанности.

С условиями гарантии ознакомлен.

Претензий к комплектации и внешнему виду не имею.

Покупатель _____

Телефон центрального сервисного центра: **+7 (342) 214-52-12** **www.fdbrait.ru**

ИЗГОТОВИТЕЛЬ: TAIZHOU OUKE TECHNOLOGY CO., LTD

АДРЕС ИЗГОТОВИТЕЛЯ: TAIHU INDUSTRIAL PARK, DAXI TOWN, WENLING CITY, ZHEJIANG, CHINA

ТЕЛ: 0086-576-86380789

IBRAIT[®]

