

3. Указания по эксплуатации

3.1. Внимание! Не допускается продолжительное (более 5 минут) скопление жидкости на поверхности мебели. После каждого попадания жидкости удаляйте ее сухой тряпкой. Не допускается попадание жидкости в места соединения поверхности столешницы с кромкой ПВХ канта, так как соединение не герметично, и при воздействии влаги разбухание столешницы неизбежно.

3.2. Хранить комплект детской мебели в сухом помещении при температуре воздуха не ниже +2°C при влажности 45-70%. Не допускать попадания прямого солнечного света. При этом мебель следует предохранять от загрязнений и механических повреждений.

3.3. Развивающую накладку хранить в расправленном виде, не скручивать.

3.4. Уход за изделием следует производить слегка влажной тряпкой или салфеткой.

4. Требования безопасности

4.1. Не допускается установка изделий на неровных поверхностях.

4.2. Убедитесь в надежности фиксации ножек, после приведения изделий в рабочее положение.

4.3. При эксплуатации мебельной продукции необходимо исключить попадание воды и иных жидкостей на элементы изделий мебели, соприкасающихся с полом.

4.4. При установке изделий в непосредственной близости от нагревательных и отопительных приборов, следует защитить поверхности мебели от нагрева. Температура нагрева элементов мебели не должна превышать +40°C.

Внимание! Паспорт необходимо хранить в течение всего срока службы изделия. Поставщик и Уполномоченная организация по принятию претензий от потребителя ООО «Ника». Вы можете оставить отзывы, пожелания и замечания: тел. (3412) 90-99-99, e-mail: otziv@nikaltd.ru.



С другими товарами производственной компании Nika можно ознакомиться на сайте nika-foryou.ru



Соответствует требованиям ТР ТС 025/2012 «О безопасности мебельной продукции» ТУ 561812-001-84597115-2014. Модель: СН, СНТ. Сведения о документах, подтверждающих соответствие, указаны на сайте изготовителя. Сделано в России.

Категорически не допускается:

- 4.5. Разрешать детям самостоятельно производить складывание или раскладывание комплекта.
- 4.6. Использовать комплект не по назначению.
- 4.7. Оставлять детей без присмотра.

5. Сведения о приемке

Изделие проверено на соответствие действующей технической документации, соответствие образцу-эталону и признано годным для эксплуатации.

Дата изготовления

« ____ » _____ 20 ____ г.
подпись и оттиск личного клейма лица,
ответственного за приемку и упаковку изделия



6. Гарантии изготовителя

Предприятие-изготовитель гарантирует качество изделия при условии соблюдения потребителем правил и рекомендаций данного руководства. Гарантийный срок - 18 месяцев. Исчисляется со дня продажи при наличии в паспорте отметки о дате продажи, заверенной штампом торгующей организации. Срок службы - 5 лет.

Производитель оставляет за собой право вносить в конструкцию и внешний вид изменения, не ухудшающие качества изделия.

7. Сведения о продаже

Дата продажи

« ____ » _____ 20 ____ г.
подпись ответственного лица,
штамп торгующей организации

КОМПЛЕКТ ДЕТСКОЙ СКЛАДНОЙ МЕБЕЛИ

арт. КАМ-Р

Паспорт и руководство по эксплуатации

ООО «Ника». 426052, Россия, Удмуртская Республика, г. Ижевск, ул. Лесозаводская, 23
тел. (3412) 55-00-00, e-mail: info@nikaltd.ru
www.nika-foryou.ru



Перед эксплуатацией следует ознакомиться с паспортом и руководством по эксплуатации. Следующие инструкции, выполните установку стола и стула.

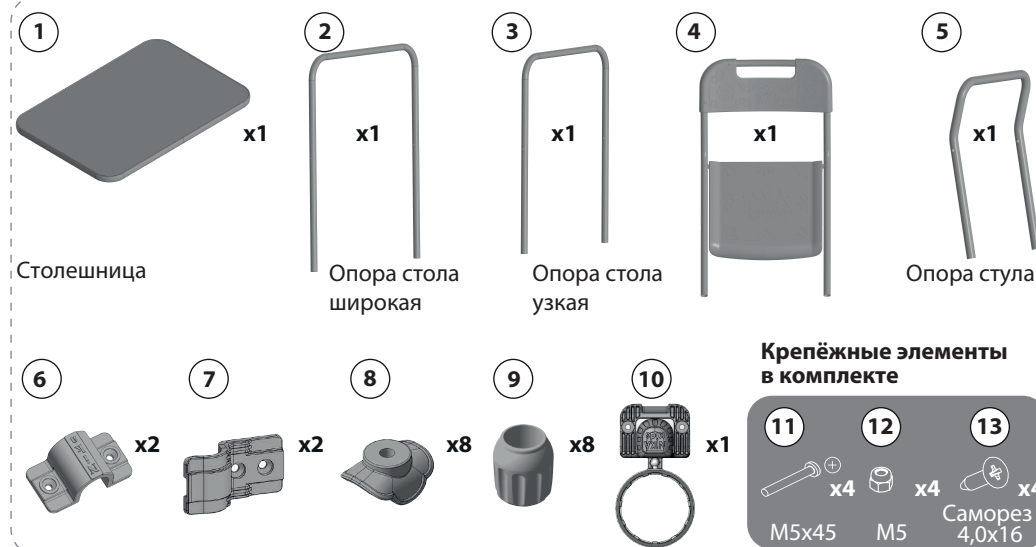
1. Назначение

Универсальный набор детской мебели для детей дошкольного возраста. Удобен в использовании для учебных и творческих занятий, приема пищи.
Рекомендованный возраст: 1,5-3 года.

2. Технические характеристики (Табл. 1)

Стол		Стул	
Значения		Значения	
Длина мм	565	Высота до сиденья мм	300
Ширина мм	385	Высота по спинке мм	550
Высота мм	500	Сиденье мм	290x260
Материал столешницы	ЛДСП	Материал сиденья и спинки стула	пластик
Макс. нагрузка кг	40	Макс. нагрузка кг	50

Комплектность



Крепёжные элементы в комплекте

ИНСТРУКЦИЯ ПО СБОРКЕ арт. КАМ-Р

Схема сборки стола:

ВАМ ПОНАДОБЯТСЯ



8

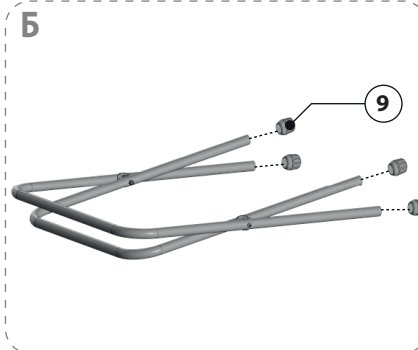
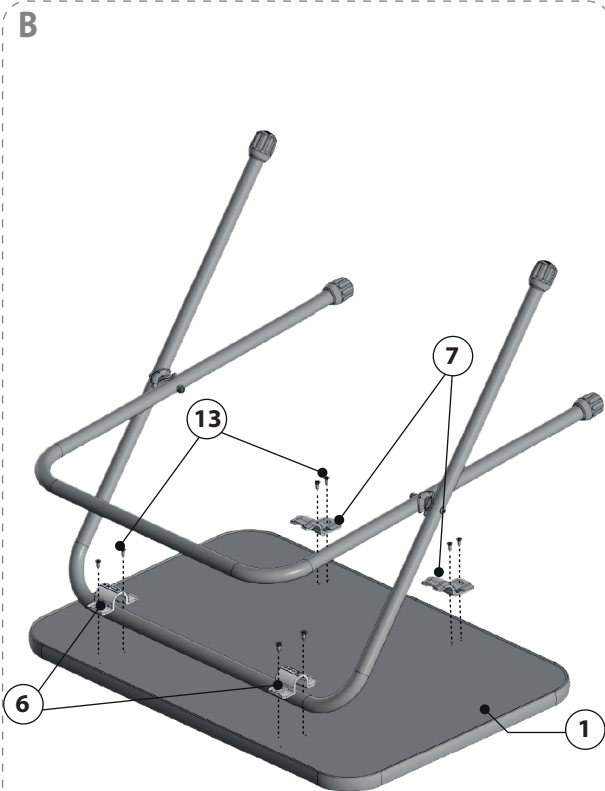
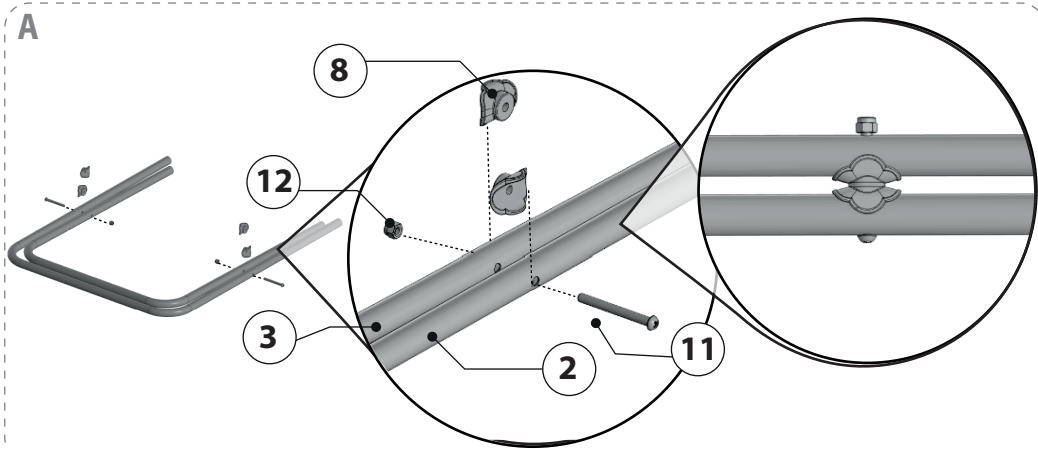


Схема сборки стула:

ВАМ ПОНАДОБЯТСЯ



8

