

# GARLYN

Миксер беспроводной

HM-50



Наведите камеру  
телефона на QR-код  
и смотрите  
видеоинструкцию



РУКОВОДСТВО  
ПОЛЬЗОВАТЕЛЯ





**Поздравляем с покупкой нового беспроводного миксера GARLYN HM-50!**

Благодарим Вас за выбор продукции торговой марки **GARLYN**. Наши изделия разработаны в соответствии с высокими требованиями качества, функциональности и дизайна.

**Перед установкой внимательно изучите данное руководство.**

Производитель не несет ответственность за какие-либо травмы или ущерб, возникшие вследствие неправильной установки или эксплуатации. Сохраните руководство для дальнейшего использования. Правильная эксплуатация устройства значительно продлит срок его службы.

Узнать больше о компании **GARLYN** можно на сайте [www.garlyn.ru](http://www.garlyn.ru).

Здесь вы сможете заказать бытовую технику **GARLYN** и оригинальные аксессуары к ней, получить консультацию наших специалистов, а также найти адреса фирменных магазинов **GARLYN**.

**Отдел заботы о клиентах GARLYN: 8 (800) 350-05-03 (доб. 2) (звонок по России бесплатный).**

# СОДЕРЖАНИЕ

МЕРЫ ПРЕДОСТОРОЖНОСТИ.....	3
Устройство прибора.....	6
Регулятор скорости работы.....	7
Насадки и их назначение.....	7
ПЕРЕД НАЧАЛОМ РАБОТЫ.....	8
Зарядка аккумулятора.....	9
ИСПОЛЬЗОВАНИЕ ПРИБОРА.....	9
Комплексная защита элементов M-Pro.....	10
ОБЩИЕ РЕКОМЕНДАЦИИ.....	10
ЧИСТКА И УХОД.....	11
Хранение и транспортировка.....	12
УСТРАНЕНИЕ НЕИСПРАВНОСТЕЙ.....	13
ОТДЕЛ ЗАБОТЫ О КЛИЕНТАХ GARLYN.....	14
ТЕХНИЧЕСКИЕ ХАРАКТЕРИСТИКИ.....	15
КОМПЛЕКТАЦИЯ.....	17
УТИЛИЗАЦИЯ.....	18



*Ваша безопасность очень важна для нас. Пожалуйста, прочитайте руководство пользователя перед началом использования прибора.*

*При работе с устройством будьте внимательны, осторожны и благоразумны. Описанные меры предосторожности и порядок действий не охватывают все возможные ситуации при его эксплуатации. Используйте прибор исключительно по прямому назначению. Любое действие, не соответствующее инструкциям, может привести к повреждению изделия или возникновению возможных травм или несчастных случаев.*

## МЕРЫ ПРЕДОСТОРОЖНОСТИ

Производитель не несет ответственности за повреждения/ущерб, вызванные несоблюдением требований по технике безопасности и правил эксплуатации прибора.

Прибор был разработан для бытового использования исключительно в домашних условиях, а также условиях, приближенных к домашним: помещения для персонала в магазинах, офисах и иных рабочих местах; в гостиницах, отелях и др. Используйте его только по назначению. Любое нецелевое использование изделия станет нарушением условий надлежащей эксплуатации. В этом случае производитель не несет ответственности за возможные последствия.

Используйте прибор с осторожностью и предупреждайте других пользователей о потенциальной опасности.

В случае передачи устройства третьему лицу данное руководство также должно быть передано.

## ОСТОРОЖНО

- ▲ Не ремонтируйте и не заменяйте никакие из частей прибора самостоятельно.
- ▲ Не используйте прибор после сбоя в работе, падения или повреждения любым способом. Случайное повреждение прибора может привести к неисправностям, не соответствующим условиям гарантии, а также к поражению электротоком. Все процедуры, кроме рекомендованных в настоящем руководстве, должны выполняться исключительно квалифицированными специалистами авторизованного сервис-центра.
- ▲ Не протягивайте кабель адаптера в дверных проемах или вблизи источников тепла. Следите за тем, чтобы он не перекручивался и не перегибался, не соприкасался с острыми и/или горячими предметами, не ставьте на него тяжелые предметы. Износ кабеля может привести к короткому замыканию и поражению электрическим током.
- ▲ Для отключения адаптера от электросети всегда беритесь за саму вилку, не тяните за кабель питания.

- ▲ Используйте только комплектные оригинальные аксессуары и материалы, рекомендованные производителем.

## ВНИМАНИЕ

- ▲ Перед подключением адаптера к электрической сети убедитесь, что напряжение Вашей розетки соответствует номинальному напряжению адаптера питания.
- ▲ Во избежание поражения электрическим током не подключайте и не отсоединяйте зарядную станцию и адаптер питания мокрыми руками.
- ▲ Всегда выключайте устройство перед тем, как устанавливаете или снимаете насадки, а также во время его очистки, перемещения или после использования.
- ▲ ЗАПРЕЩЕНО погружать прибор, зарядную станцию, кабель и адаптер питания в воду или помещать их под струю воды или другой жидкости!
- ▲ Никогда не кладите в емкости для смешивания непищевые предметы.
- ▲ ЗАПРЕЩЕНО использовать данное устройство для замешивания теста!

## ПРЕДУПРЕЖДЕНИЯ

- ▲ Избегайте контакта с подвижными элементами устройства в процессе его использования.
- ▲ НИКОГДА не снимайте насадки во время работы прибора!
- ▲ Не оставляйте прибор без присмотра. Перед проведением технического обслуживания или иных работ выключайте его.
- ▲ При сборке/разборке прибора, а также при его очистке отсоединяйте USB-кабель для зарядки.
- ▲ Не вставляйте на изделие, не ставьте и не роняйте тяжелые предметы на него.
- ▲ Не эксплуатируйте устройство на открытом воздухе: попадание влаги или посторонних предметов внутрь корпуса может привести к серьезным повреждениям прибора и/или поражению электрическим током.
- ▲ После использования тщательно очистите все элементы конструкции устройства, контактировавшие с продуктами питания.
- ▲ Не используйте агрессивные абразивные чистящие средства для очистки устройства.

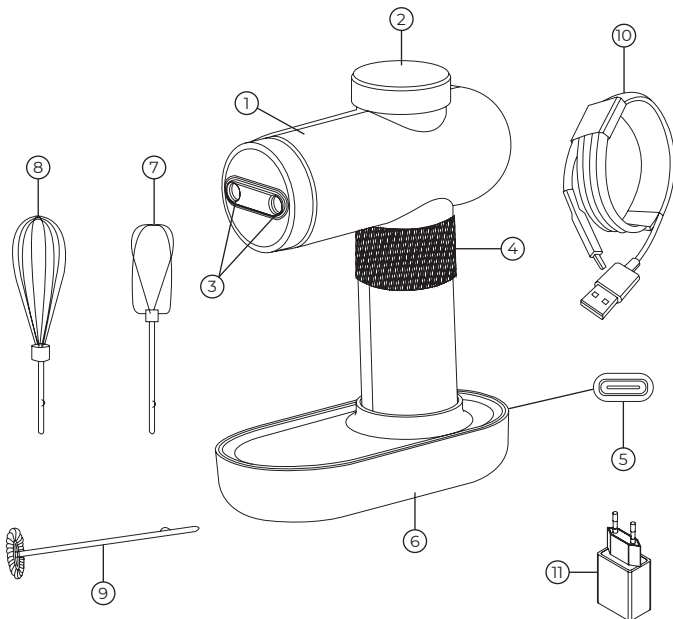
- ▲ Упаковочный материал (пенопласт, пленка и прочее) может быть опасен для детей. Утилизируйте его в соответствии с местными правилами или храните в недоступном для детей месте.
- ▲ Дети младше 8 лет должны находиться вне пределов досягаемости прибора или под постоянным присмотром.
- ▲ Данное устройство могут использовать дети в возрасте от 8 лет и старше, лица с ограниченными физическими и сенсорными способностями, а также с нарушениями душевного здоровья или люди с недостатком опыта и знаний при условии, если они находятся под постоянным присмотром лица, ответственного за их жизнь, здоровье и благополучие, или если им провели полноценный инструктаж о безопасном использовании устройства с полным пониманием возможных опасностей.



*В случае обнаружения каких-либо неполадок немедленно прекратите использование устройства.*

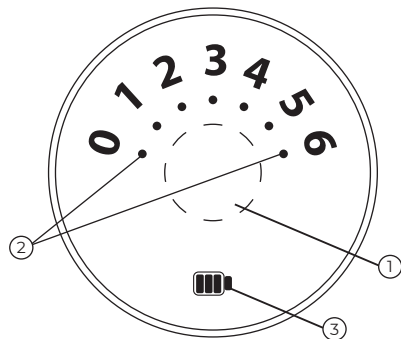
## УСТРОЙСТВО ПРИБОРА

1. Моторный блок
2. Регулятор скорости / светодиодный дисплей
3. Отверстия для насадок
4. Ручка с антискользящим покрытием
5. Разъем для зарядки аккумулятора
6. Зарядная станция
7. Венчик для смешивания
8. Венчик для взбивания
9. Венчик для вспенивания молока
10. Кабель USB Type A – Type C
11. Адаптер питания





## РЕГУЛЯТОР СКОРОСТИ РАБОТЫ



1. Нажатие на центральную часть кнопки – включение/выключение прибора.
2. 1-6 – индикаторы скорости работы (0 – режим ожидания, 1 – минимальная скорость, 6 – максимальная).
3. Индикатор питания (зеленый цвет означает полный заряд аккумулятора, красный – низкий уровень).

## НАСАДКИ И ИХ НАЗНАЧЕНИЕ

	Венчик для смешивания	позволяет готовить воздушные кремы, муссы, различные десерты
	Венчик для взбивания	взбивает сливки и яйца
	Венчик для вспенивания молока	используется для приготовления пышной и устойчивой молочной пены для добавления в кофе, коктейли

**i** Рекомендуемое время непрерывной работы любой насадки под нагрузкой – 3 минуты.

Рекомендуемый перерыв между включениями: 1 минута.

В случае бездействия в течение 3 минут прибор автоматически выключится.

## ПЕРЕД НАЧАЛОМ РАБОТЫ

Достаньте прибор и комплектующие из упаковки. Удалите все транспортировочные материалы и наклейки.



*Обязательно сохраните на корпусе все предупреждающие наклейки и этикетку с серийным номером изделия.*

Визуально убедитесь в отсутствии механических повреждений прибора.



*Необходимо выдержать устройство 3 часа при комнатной температуре перед использованием, если оно подвергалось низким температурам при транспортировке.*

Перед эксплуатацией промойте все насадки в теплой мыльной воде и просушите.



*Никогда не погружайте моторный блок в воду для очистки во избежание риска поражения электрическим током!*



Перед установкой насадок убедитесь, что прибор выключен.

Всегда устанавливайте устройство на твердой и плоской поверхности.

## ЗАРЯДКА АККУМУЛЯТОРА

Перед использованием убедитесь, что аккумулятор полностью заряжен (индикатор горит зеленым цветом).


Если заряд аккумулятора составляет менее 20%, значок на экране дисплея сменит зеленый цвет на красный, напоминая, что прибор необходимо зарядить.

Если аккумулятор не заряжен или заряжен не полностью, зарядите его при помощи кабеля USB Type A – Type C (входит в комплект). Во время зарядки индикатор  на экране дисплея мигает зеленым цветом, после зарядки индикатор  горит постоянно. Время полной зарядки составляет около 4 часов.



**ЗАПРЕЩЕНО** запускать прибор во время зарядки!

## ИСПОЛЬЗОВАНИЕ ПРИБОРА

1. Выберите один комплект насадок и вставьте их с усилием в отверстия до щелчка, выступы должны попасть в пазы.
2. Нажмите в центр регулятора скорости, на экране дисплея отобразятся значение 0 и индикатор . Поворачивайте регулятор скорости по часовой стрелке, на экране дисплея поочередно будут появляться цифры от 1 до 6. Когда Вы выберете скорость, прибор сразу начнет работать, насадки можно погрузить в емкость с продуктами (в комплект не входит).



*Настраивайте различные скорости в зависимости от вида, массы и консистенции продуктов.*

*Помните, что в процессе работы также можно изменять скорость.*



*Не помещайте ножи, ложки, вилки и любые другие посторонние предметы в емкость во время работы прибора.*



*Не используйте прибор при работе с густым тестом или подобными смесями во избежание перегрузки и поломки.*

3. После использования поверните регулятор скорости против часовой стрелки до значения 0. Дисплей продолжит гореть.
4. Для полного выключения прибора поверните регулятор скорости против часовой стрелки до значения 0 и нажмите в центр регулятора скорости. Дисплей погаснет.

**i** Не рекомендуется выключать прибор нажатием на регулятор на скорости 6 во избежание поломки.

**I** Независимо от того, на какой скорости Вы остановили прибор и выключили его, при включении устройства оно неизменно будет отображать значение 0.

5. После того как Вы выключите прибор, вытащите насадки с усилием из пазов.

**!** Снимайте насадки только тогда, когда дисплей не горит.

**i** При использовании устройства рекомендуется работать в течение 3 минут и делать перерыв на 1 минуту. После непрерывного использования в течение 10 мин. миксер отключится автоматически. Перед повторной эксплуатацией не включайте прибор в течение 5 мин. Затем возобновите работу.

## КОМПЛЕКСНАЯ ЗАЩИТА ЭЛЕМЕНТОВ M-PRO



После срабатывания защиты прибор блокируется и не включится до тех пор, пока Вы не установите его на зарядную станцию.

## ОБЩИЕ РЕКОМЕНДАЦИИ

- Перед эксплуатацией прибора убедитесь, что насадки плотно вставлены в отверстия, пазы совпадают с выступами на насадках.
- Во избежание разбрызгивания заполняйте емкость (в комплект не входит) продуктами не более чем на 2/3 объема.
- Для эффективного взбивания продукты должны покрывать как минимум нижнюю часть насадки.
- При обработке фруктов и ягод разрежьте их и извлеките косточки.
- Избегайте загрязнений места соединения насадки с моторным блоком.

- Прибор не подходит для смешивания слишком густых липких ингредиентов. В противном случае устройство запустит комплексную защиту M-Pro и выключится, дисплей автоматически погаснет. Поместите устройство на зарядную станцию для зарядки, через некоторое время прибор снова будет нормально работать.
- Замороженные продукты, такие как ягоды и овощи, следует вынуть заранее и оставить их размораживаться при комнатной температуре на некоторое время перед смешиванием.
- Для сухих смесей сначала используйте низкую скорость для смешивания, а затем медленно увеличивайте скорость – это поможет предотвратить рассыпание смеси.

## ЧИСТКА И УХОД

Перед чисткой убедитесь, что регулятор скорости находится в положении 0 и дисплей прибора не горит. Отсоедините адаптер от электросети и USB-кабель для зарядки от устройства. Снимите прибор с зарядной станции, извлеките насадки и подождите, пока моторный блок достаточно остынет.



**ЗАПРЕЩЕНО** погружать моторный блок и зарядную станцию в воду или иные жидкости для очистки!

*Запрещается использование абразивных средств, агрессивных химических и иных веществ, применение которых не рекомендовано для очистки предметов, контактирующих с продуктами питания.*

Все насадки можно мыть в посудомоечной машине или в теплой мыльной воде. Моторный блок и зарядную станцию следует очищать мягкой полувлажной тканью/салфеткой. Затем тщательно просушите их.

## ХРАНЕНИЕ И ТРАНСПОРТИРОВКА

- Перед хранением и транспортировкой устройства необходимо тщательно очистить корпус и полностью его просушить.
- Хранение допускается в сухом и хорошо вентилируемом помещении вдали от источников огня, нагревательных приборов и прямых солнечных лучей. Храните прибор в чистом и сухом состоянии, в недоступном для детей месте.
- Электрические устройства транспортируют всеми видами транспорта в соответствии с правилами перевозки грузов, действующими на транспорте конкретного вида. При перевозке устройства используйте оригинальную заводскую упаковку.
- Транспортировка должна осуществляться только в крытом транспорте.
- Устройство должно быть правильно упаковано и закреплено во избежание самопроизвольного перемещения в процессе транспортировки.
- Транспортировка устройства должна исключать возможность непосредственного воздействия на него атмосферных осадков и агрессивной внешней среды.
- При осуществлении транспортировки и хранения устройства запрещается подвергать его механическим воздействиям извне, так как они могут привести к повреждению устройства, нарушению его конструкции или повреждению внешней упаковки.
- При хранении и транспортировке запрещено допускать попадание воды и иных жидкостей на упаковку устройства или внутрь упаковки.
- При проведении погрузочно-разгрузочных работ требуется осторожность.

## УСТРАНЕНИЕ НЕИСПРАВНОСТЕЙ

Неисправность	Возможные причины	Решения
Устройство не включается	Иссяк заряд аккумулятора	Зарядите аккумулятор
	Кабель USB или адаптер питания неисправны	Подключите устройство через другие кабель USB или адаптер питания
	Прибор заблокирован из-за перегрева и/или неправильной установки насадок	Установите прибор на зарядную станцию
Сильная вибрация прибора при работе	Продукты нарезаны слишком крупно	Нарезайте подходящие продукты более мелкими кусочками перед смешиванием
Прибор самостоятельно отключился в процессе работы	Сработала система защиты от перегрева и/или перегрузки	Дайте прибору остыть в течение 30 минут
В процессе использования устройства появился сильный запах пластика	Прибор перегрелся при работе	Сократите время непрерывной работы прибора, соблюдайте рекомендации по продолжительности непрерывной работы и перерывов между циклами использования

**I** Если неисправность не удалось устранить, обратитесь за консультацией в авторизованный сервисный центр или в отдел заботы о клиентах GARLYN. Все ремонтные работы должны производиться квалифицированными специалистами в сервисном центре.

## ОТДЕЛ ЗАБОТЫ О КЛИЕНТАХ GARLYN

### КАК СВЯЗАТЬСЯ

Чтобы получить ответы на все интересующие Вас вопросы, обратитесь в наш отдел заботы о клиентах.

Наши специалисты с радостью помогут решить любые возникшие проблемы и ответят на самые неожиданные вопросы.

Мы также будем рады Вашим предложениям о том, как еще мы можем улучшить наши товары и сделать их максимально удобными и надежными.

С заботой о Вас!

**Телефон:** 8 (800) 350-05-03 (доб. 2)

**Почта:** [info@garlyn.ru](mailto:info@garlyn.ru)

**График работы:** ежедневно с 10 до 20.



## ТЕХНИЧЕСКИЕ ХАРАКТЕРИСТИКИ

Тип товара .....	миксер беспроводной
Товарный знак.....	Garlyn
Модель .....	НМ-50
Номинальная мощность .....	50 Вт
Максимальная мощность двигателя.....	70 Вт
Тип аккумулятора .....	Li-ion
Емкость аккумулятора .....	2000 мА*ч
Напряжение аккумулятора.....	11,1 В
Входное напряжение сетевого адаптера .....	220-240 В, 50 Гц, 0,5 А
Выходное напряжение сетевого адаптера.....	5 В $\overline{\text{---}}$ , 2 А
Время непрерывной работы .....	до 10 мин
Время полной зарядки.....	4 ч
Тип двигателя .....	постоянного тока / DC
Скорость вращения .....	до 930 об/мин
Плавная регулировка скорости .....	есть
Количество скоростей.....	6

# GARLYN

---

Комплексная защита элементов M-Pro .....	есть
Длина кабеля USB Type A – Type C .....	1 м
Вес нетто .....	1 кг
Габаритные размеры.....	300 × 203 × 80 мм
Срок службы .....	3 года

## КОМПЛЕКТАЦИЯ

Моторный блок.....	1 шт.
Зарядная станция.....	1 шт.
Кабель USB Type A – Type C.....	1 шт.
Адаптер питания.....	1 шт.
Венчик для взбивания.....	2 шт.
Венчик для смешивания.....	2 шт.
Венчик для вспенивания молока.....	1 шт.
Руководство пользователя.....	1 шт.
Краткая инструкция пользователя.....	1 шт.
Гарантийный талон.....	1 шт.



*Производитель, постоянно улучшая и совершенствуя свою продукцию, оставляет за собой право вносить конструктивные изменения в спецификацию и дизайн товара, не ухудшающие его качество, без предварительного уведомления об этих изменениях.*

## УТИЛИЗАЦИЯ



Внимание! После окончания срока службы в соответствии с экологическими требованиями не выбрасывайте прибор вместе с бытовыми отходами. Передайте его в специализированный пункт для дальнейшей утилизации. Этим Вы поможете защитить окружающую среду.

Отходы, образующиеся при утилизации изделий, подлежат обязательному сбору с последующей утилизацией в установленном порядке и в соответствии с действующими требованиями и нормами отраслевой нормативной документации, в том числе в соответствии с СанПиН 2.1.7.1322-03 «Гигиенические требования к размещению и обезвреживанию отходов производства и потребления».




Товар сертифицирован в соответствии с Федеральным законом «О техническом регулировании» и соответствует требованиям Технического регламента Таможенного союза ТР ТС 004/2011 «О безопасности низковольтного оборудования», Технического регламента Таможенного союза ТР ТС 020/2011 «Электромагнитная совместимость технических средств», Технического регламента Евразийского экономического союза «Об ограничении применения опасных веществ в изделиях электротехники и радиоэлектроники» ТР ЕАЭС 037/2016.



**Гарантийный срок:** 12 месяцев с даты продажи изделия  
Дату изготовления Вы можете найти на корпусе устройства  
Спроектировано и разработано компанией Garlyn  
Сделано в Китае



The background of the entire image is a repeating geometric pattern of triangles. The triangles are arranged in a grid where each row consists of alternating upward-pointing and downward-pointing triangles. The colors are a vibrant orange and a solid black, creating a high-contrast, visually busy texture.

[www.garlyyn.ru](http://www.garlyyn.ru)

HM-50-UM-02-STI