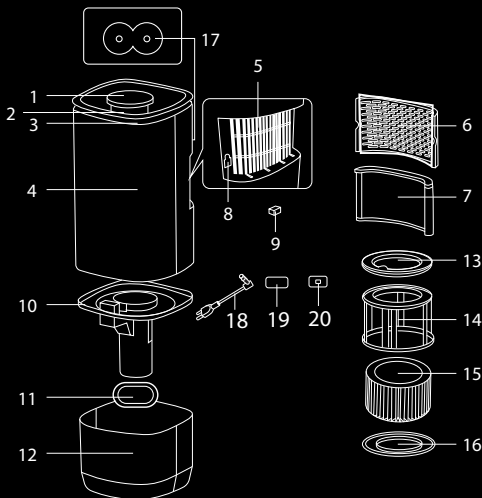


ОСНОВНЫЕ МЕРЫ ПРЕДОСТОРОЖНОСТИ

- ▲ Выключите питание перед добавлением воды.
- ▲ Не допускается заливание в резервуар любой другой жидкости, кроме воды.
- ▲ Категорически ЗАПРЕЩАЕТСЯ закрывать выход и вход воздуха вещами во время работы прибора.
- ▲ Не оставляйте воду в резервуаре для воды, когда прибор не используется.

Устройство прибора

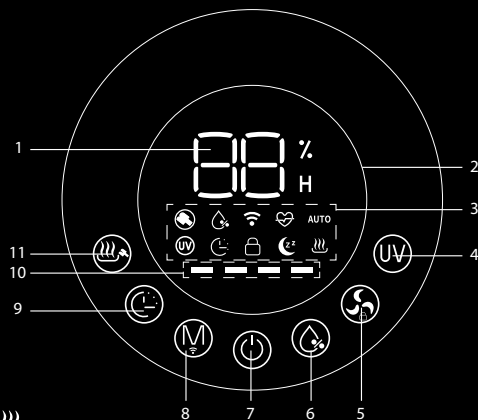
1. Панель управления с дисплеем (влагозащитная)
2. Отверстие для верхнего залива воды
3. Отверстие для выхода воздуха
4. Корпус
5. Воздухозаборные отверстия
6. Крышка воздухозаборника
7. Комбинированный фильтр
8. Отверстие для емкости ароматизатора
9. Емкость для ароматизатора
10. Крышка резервуара для воды с помпой
11. Стерилизующий серебряный картридж
12. Резервуар для воды с ножками
13. Крышка корпуса водяного фильтра с помпой и цветовой индикацией
14. Корпус водяного фильтра
15. Водяной фильтр
16. Дно корпуса водяного фильтра
17. Разъем для электрошнура
18. Электрошнур
19. Материал для ароматизатора
20. Датчик количества воды



Панель управления с дисплеем

1. Индикатор отображающий параметры
2. Индикатор наполненности резервуара для воды
3. Индикаторы работы устройства:

- индикатор режима очистки ☼;
- индикатор влажности 💧;
- индикатор подключения к Wi-Fi 📶;
- индикатор режима «Здоровье» ❤️;
- индикатор режима «Авто» AUTO;
- индикатор функции «УФ-стерилизация» ☀️;
- индикатор функции «Таймер» ⌚;
- индикатор функции «Защита от детей» 🛡️;
- индикатор режима «Ночной» 🌙;
- индикатор функции «Интенсивное увлажнение» 💧.



4. Кнопка «УФ-стерилизация»
5. Кнопка «Уровень мощности»
6. Кнопка «Влажность»
7. Кнопка «Питание»
8. Кнопка «Режим»
9. Кнопка «Таймер»

10. Индикатор уровня мощности:
 - █ █ █ █ – 1 уровень мощности;
 - █ █ █ █ – 2 уровень мощности;
 - █ █ █ █ – 3 уровень мощности;
 - █ █ █ █ – 4 уровень мощности.

11. Кнопка «Интенсивное увлажнение»

ПЕРЕД НАЧАЛОМ РАБОТЫ

Достаньте прибор и комплектующие из упаковки. Удалите все транспортировочные материалы и наклейки. Визуально убедитесь в отсутствии механических повреждений прибора.

Прибор должен быть установлен на твердой ровной влагостойкой устойчивой поверхности, вдали от мебели и электроприборов. Не допускается установка прибора на коврах и прочих напольных покрытиях с длинным ворсом.

Добавление воды в резервуар

Устройство оснащено влагозащитной панелью управления, поэтому воду Вы можете заливать в резервуар прямо сверху. Также Вы можете снять корпус прибора, крышку и залить воду напрямую в резервуар для воды.

ПОРЯДОК РАБОТЫ

1. Подключите устройство к электросети. Оно издаст звуковой сигнал и перейдет в режим ожидания.
2. Нажмите на кнопку «Питание» (⏻), чтобы выйти из режима ожидания и запустить работу устройства.

i При подключении к электросети и нажатии кнопки «Питание» (⏻) устройство начнет работать на 3 уровне мощности и с включенной функцией «УФ-стерилизация».

3. Настройте работу устройства, следуя указаниям раздела «Режимы работы и функции».
4. По окончании работы нажмите кнопку «Питание» (⏻), чтобы перевести устройство в режим ожидания, и отключите его от электросети.

Режимы работы и функции (подробное описание смотри в руководстве пользователя)

Режимы работы

Нажатие на кнопку (M) позволяет выбрать один из 3 режимов: «Авто», «Здоровье», «Ночной».

Функции ручной настройки влажности

Вы можете самостоятельно задать влажность воздуха в помещении.

Функция настройки уровня мощности

Нажимая на кнопку (S), самостоятельно настройте уровень мощности работы устройства.

Функция «Защита от детей»

Устройство обладает функцией «Защита от детей», при включении которой блокируется панель управления.

Функция «УФ-стерилизация»

Устройство обладает функцией «УФ-стерилизация», которая способствует обеззараживанию воздуха.

Функция «Таймер»

С помощью этой функции Вы можете установить время, через которое устройство прекратит свою работу и перейдет в режим ожидания.

Ароматизация воздуха

Вы можете ароматизировать воздух, выходящий из устройства.

Функция «Интенсивное увлажнение»

При включении данной функции устройство работает на максимальной мощности.

Режим автоматической очистки устройства

Чтобы включить режим, нажмите и удерживайте кнопку (U). На дисплее появится значение |||↓. Чтобы выйти из режима очистки, нажмите кнопку (⏻).

Защита при отсутствии воды

Когда в резервуаре недостаточно воды, устройство перейдет в режим активной сушки и после в режим ожидания.

Стерилизация воды

В комплект входит стерилизующий серебряный картридж, способствующий обеззараживанию воды.

Функция активной сушки водяного фильтра

Устройство оснащено системой, позволяющей просушивать водяной фильтр для безопасности и долговечности фильтра.

ЧИСТКА И УХОД

Перед чисткой прибора отключайте его от электросети. Опорожняйте и мойте резервуар для воды не реже чем 1 раз в 3 дня. Протирайте корпус прибора и панель управления влажной тканью.

STOP ЗАПРЕЩЕНО очищать детали прибора с помощью посудомоечной машины!

Не забывайте чистить водяной фильтр и комбинированный фильтр.

i Для получения полной информации об эксплуатации Вашего прибора обращайтесь, пожалуйста, к руководству пользователя, а также в отдел заботы о клиентах GARLYN по телефону 8-800-350-05-03 (доб. 2)