

SCARLETT®

SC-HB42F35

INSTRUCTION MANUAL

РУКОВОДСТВО ПО ЭКСПЛУАТАЦИИ

ПАЙДАЛАНУ ЖӨНІНДЕГІ НҰСҚАУЛЫҚ

GB	BLENDER.....	3
RUS	БЛЕНДЕР.....	5
KZ	БЛЕНДЕР.....	8



GB DESCRIPTION

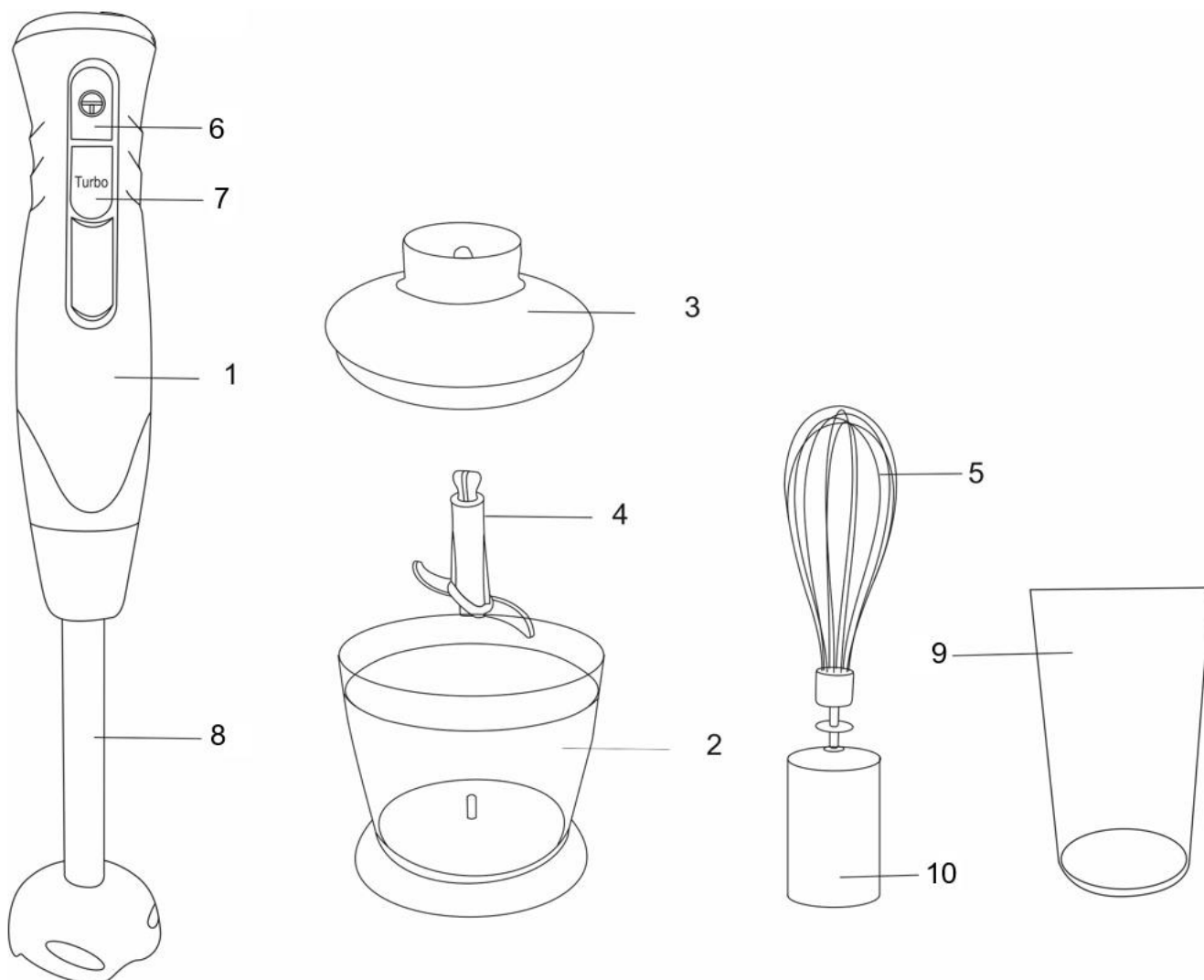
1. Motor unit
2. Bowl (600 ml)
3. Bowl drive shaft
4. Ice chopper/grinder.
5. Whisk stick
6. Pulse button
7. TURBO button
8. Hand blender
9. Measuring cup (600 ml)
10. Accessory adapter

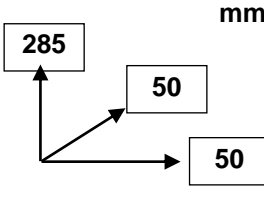
RUS УСТРОЙСТВО ИЗДЕЛИЯ

1. Моторная часть
2. Чаша (600 мл)
3. Привод чаши
4. Нож для измельчения
5. Насадка для взбивания и смешивания жидких продуктов
6. Кнопка включения / импульсного режима
7. Кнопка режима TURBO
8. Насадка-блендер
9. Стакан блендера (600 мл)
10. Переходник насадки для взбивания

KZ СИПАТТАМА

1. Қаптама
2. Шара (600 ml)
3. Шараның жетегі
4. Ұсақтауға арналған пышақ
5. Сұйық өнімдерді пісуге және араластыруға арналған қондырма
6. Импульстік режим батырмасы
7. TURBO режимінің батырмасы
8. Қол блендері
9. Блендер стақаны (600 ml)
10. Қондырмаға арналған өтпелік



220-240 V ~ 50 Hz Класс защиты II	Nominal Power 400 W Номинальная мощность 400 Вт Max. Power 800 W Макс. Мощность 800 Вт	1.2 / 1.3 kg	
--	---	---------------------	---

GB INSTRUCTION MANUAL

IMPORTANT SAFEGUARDS

- Please read these operating instructions carefully before connecting your blender to the power supply, in order to avoid damage due to incorrect use.
- Before the first switching on check that the voltage indicated on the rating label corresponds to the mains voltage in your house.
- Incorrect operation and improper handling can lead to malfunction of the appliance and injuries to the user.
- The appliance is intended for use only in domestic aims. The unit is not intended for industrial and commercial use, and also for use in:
 - kitchen area for the staff of shops, offices and the other industrial places
 - farm houses
 - hotels, motels, rest homes and other similar places by residents.
- Do not use outdoors or in damp area.
- Always unplug the appliance from the power supply before cleaning and when not in use.
- To prevent risk of electric shock and fire, do not immerse the appliance in water or any other liquids.
- The appliance is not intended for use for physically, sensory or mental disabled person (including children) or for person with lack of life experience or knowledge, if only they are under supervision or have been instructed about the use of the unit by responsible person.
- Appliances can be used by persons with reduced physical, sensory or mental capabilities or lack of experience and knowledge if they have been given supervision or instruction concerning use of the appliance in a safe way and if they understand the hazards involved.
- This appliance shall not be used by children. Keep the appliance and its cord out of reach of children.
- Children must be under control in order not to be allowed to play with the appliance.
- Do not leave the appliance switched on when not in use.
- Do not use other attachments than those supplied.
- In case of power cord is damaged, its replacement should be done by the manufacture or service department or the other high-skill person to avoid any danger.
- Keep the cord away from sharp edges and hot surfaces.
- Do not pull, twist, or wrap the power cord around the appliance.
- When you have finished, before extracting the products and tips, unplug the appliance and wait until the motor.
- **WARNING:**The blades are extremely sharp and therefore dangerous. Handle with caution!
- **WARNING:** It is prohibited to overfill the unit or use it without ingredients. Do not exceed the continuous operating time.
- Never place hot ingredients into the bowl(> 70 °C).
- Do not attempt to repair, adjust or replace parts in the appliance. Repair the malfunctioning appliance in the nearest service center.
- If the product has been exposed to temperatures below 0°C for some time it should be kept at room temperature for at least 2 hours before turning it on.

- The manufacturer reserves the right to introduce minor changes into the product design without prior notice, unless such changes influence significantly the product safety, performance, and functions.
- Manufacturing date is indicated on the unit and/or on packing as well as in accompanying documents in the following format XX.XXXX where first two figures XX is the month of production, and following four figures XXXX is the year of production.

PREPARATION FOR OPERATING

- Prior to initial use wash all removable parts with warm water with cleansing agent and dry up carefully. Wipe the outside of the motor base with moist tissue.
- **It is strongly prohibited to immerse the motor base into any liquids and/or to clean it with water.**

IMMERSION BLENDER

- This unit is ideal for making cream soups, sauces and dressings, baby food, and also for blending various cocktails.
- Place the immersion blender on the motor base.
- **To prevent splashing, immerse the blender into products to be blended prior to switching it.**

CHOPPING BLADE / MINI-CHOPPER

- Mini-chopper is ideal for chopping greenery and vegetables, cheese, majority of nuts, dried fruits. Hard products, such as meat, onion, carrots, need to be cut before processing. Nutshells must be removed, meat must be separated from bones and tendons.
- Caution! The chopping blade is very sharp! Hold the blade by the top plastic area only!
- Place the blade on the central finger in the jar.
- Add ingredients into the jar.
- Cover the jar with the drive.
- Place the motor base into the jar drive until tightened.
- While chopping, hold the motor base with one hand, accessory jar – with the other hand.
- When finished, remove the motor base first.
- Then remove the jar drive.
- Remove the blade carefully.
- At this point you may remove chopped ingredients from the jar.

ACCESSORY FOR WHISKING / LIQUID PRODUCTS BLENDING

- Use the whisk for creaming, eggbeating, desserts blending. Never use this accessory for kneading.
- Insert the accessory into adapter and place them on the motor base.
- Prior to start processing, immerse the whisk into the jar with ingredients. Start processing at low speed.

OPERATION

- Make sure you have assembled the unit completely and in a proper way.
- Plug the unit to power supply.
- The blender is equipped with “TURBO” mode. Press and hold TURBO button to increase the power in maximum. To return to normal speed, release the button.

PULSE MODE

- Press and hold the pulse button. The unit will operate while the button is held pressed.

FOOD	MAXIMUM QUANTITY	MAXIMUM TIME, sec
Almonds	100g	15
Boiled eggs	200g	10
Breadcrumbs	20g	15
Garlic	150g	Pulse
Gruyere	100g	15
Ham	200g	15
Hazelnuts	100g	15
Ice cream	200g	20
Light Batter	0.4 L	15
Onions	200g	Pulse
Parsley	30g	10

Pepper	0.2 L	30
Shallots	200g	Pulse
Spice	0.2 L	30
Steak	150-200g	15
Walnuts	100g	15
Ice	200g	Pulse

NOTE: continuous operation time of the processor must not exceed 1 minute, rest time between operation must be at least 4 minutes (for mini-chopper 0.5 min / 3 min).

- It is strongly prohibited to remove any of accessories while the unit is operating.

CLEANING AND CARE

- Switch off and unplug the appliance.
- Wash the accessories immediately and avoid soaking them in water for long periods; wash in warm sudsy water after each use. Dry all accessories with a clean soft cloth.
- Wipe the housing with a damp cloth.
- Do not use scouring pads, abrasive and harsh detergents.

STORAGE

- Be sure that the appliance is unplugged.
- Complete all requirements of Chapter CLEANING AND CARE.
- Keep the appliance in a dry clean place.



The symbol on the unit, packing materials and/or documentations means used electrical and electronic units should not be tossed in the garbage with ordinary household garbage. These units should be passed to a special receiving point.

For additional information about the actual system of the garbage collection address to the local authority.

Valid utilization will help to save valuable resources and avoid negative work on the public health and environment which happens with incorrect using garbage.

RUS РУКОВОДСТВО ПО ЭКСПЛУАТАЦИИ МЕРЫ БЕЗОПАСНОСТИ

- Внимательно прочитайте данную инструкцию перед эксплуатацией прибора во избежание поломок при использовании.
- Перед первоначальным включением проверьте, соответствуют ли технические характеристики, указанные на изделии параметрам электросети.
- Неправильное обращение может привести к поломке изделия, нанести материальный ущерб и причинить вред здоровью пользователя.
- Прибор предназначен для использования только в бытовых целях согласно данному Руководству по эксплуатации. Прибор не предназначен для промышленного и коммерческого применения, а также для использования:
 - в кухонных зонах для персонала в магазинах, офисах и прочих производственных помещениях;
 - в фермерских домах;
 - клиентами в гостиницах, отелях, пансионатах и других похожих мест проживания.
- Не использовать вне помещений или в условиях повышенной влажности.
- Всегда отключайте устройство от электросети перед сборкой, разборкой и очисткой, или если Вы его не используете.
- Во избежание поражения электрическим током и возгорания, не погружайте моторную часть в воду или другие жидкости и не подставляйте ее под струю воды. Если это случилось, немедленно отключите устройство от электросети и, прежде чем пользоваться им дальше, проверьте работоспособность и безопасность прибора у квалифицированных специалистов.
- Прибор не предназначен для использования лицами (включая детей) с пониженными физическими, сенсорными или умственными способностями или при отсутствии у них

жизненного опыта или знаний, если они не находятся под присмотром или не проинструктированы об использовании прибора лицом, ответственным за их безопасность.

- Прибор может использоваться лицами с ограниченными физическими, сенсорными или умственными способностями или отсутствием опыта и знаний, если они были проинструктированы относительно безопасного использования прибора, и если они понимают связанные с этим опасности.
- Этот прибор не должен использоваться детьми. Храните прибор и его шнур в недоступном для детей месте.
- Дети должны находиться под присмотром для недопущения игр с прибором.
- Не оставляйте включенный прибор без присмотра.
- Не используйте принадлежности, не входящие в комплект поставки.
- При повреждении шнура питания его замену, во избежание опасности, должны производить изготовитель, сервисная служба или подобный квалифицированный персонал.
- Следите, чтобы шнур питания не касался острых кромок и горячих поверхностей.
- При отключении прибора от электросети не тяните за шнур питания, беритесь за вилку. Не перекручивайте и ни на что не наматывайте его.
- По завершении работы, прежде, чем извлекать продукты и насадки, отключите прибор от электросети и дождитесь полной остановки электродвигателя.
- **ВНИМАНИЕ:** Режущие лезвия очень острые и представляют опасность. Обращайтесь с ними крайне осторожно!
- **ВНИМАНИЕ:** Запрещено переполнять прибор или использовать его без продуктов. Не превышайте допустимое время непрерывной работы.
- Не помещайте в чашу горячие ингредиенты (> 70 °C).
- Не пытайтесь самостоятельно ремонтировать прибор или заменять какие-либо детали. При обнаружении неполадок обращайтесь в ближайший Сервисный центр.
- Если изделие некоторое время находилось при температуре ниже 0°C, перед включением его следует выдержать в комнатных условиях не менее 2 часов.
- Производитель оставляет за собой право без дополнительного уведомления вносить незначительные изменения в конструкцию изделия, кардинально не влияющие на его безопасность, работоспособность и функциональность.
- Дата производства указана на изделии и/или на упаковке, а также в сопроводительной документации, в формате XX.XXXX, где первые две цифры «XX» – это месяц производства, следующие четыре цифры «XXXX» – это год производства.

ПОДГОТОВКА К РАБОТЕ

- Перед первоначальным использованием вымойте все съемные части теплой водой с моющим средством и тщательно просушите. Моторную часть снаружи протрите мягкой слегка влажной тканью.
- **Запрещается погружать моторную часть в любые жидкости и мыть ее водой.**

НАСАДКА БЛЕНДЕР

- Блендер идеально подходит для приготовления супов- пюре, различных соусов и подлив, а также детского питания, смешивания разнообразных коктейлей.
- Установите блендер на моторную часть, для фиксации поверните до упора.
- **Во избежание выплескивания смеси, перед включением погрузите блендер в смешиваемые продукты.**

НОЖ ДЛЯ ИЗМЕЛЬЧЕНИЯ ПРОДУКТОВ / МИНИ-ИЗМЕЛЬЧИТЕЛЬ

- Мини-измельчитель идеально подходит для измельчения зелени и овощей, сыра, большинства сортов орехов, сухофруктов. Крупные продукты, такие как мясо, сыр, лук, морковь предварительно необходимо нарезать. С орехов удалить скорлупу, мясо отделить от костей и сухожилий.
- **Внимание!** Лезвие ножа для измельчения очень острое! Держите только за верхнюю пластиковую часть!
- Поместите нож для измельчения на центральный штифт чаши.
- Загрузите в чашу продукты.
- Накройте чашу приводом чаши. Для фиксации привода поверните его до упора.

- В процессе измельчения одной рукой держите моторную часть, другой – чашу насадки для измельчения.
- Далее отсоедините привод чаши.
- Осторожно выньте нож для измельчения.
- Только после этого выложите измельченные продукты из чаши для измельчения.

НАСАДКА ДЛЯ ВЗБИВАНИЯ / СМЕШИВАНИЯ ЖИДКИХ ПРОДУКТОВ

- Используйте венчик для взбивания сливок, яичных белков, различных десертов. Ни в коем случае не используйте эту насадку для замешивания крутого теста.
- Вставьте насадку для взбивания в переходник, затем установите на моторную часть.
- Перед началом работы погрузите венчик в чашу со взбиваемыми продуктами. Начинайте работу с низкой скорости.

РАБОТА

- Убедитесь, что сборка произведена полностью и должным образом.
- Подключите прибор к электросети.
- Блендер имеет режим "TURBO". Нажмите и удерживайте кнопку TURBO, чтобы максимально увеличить мощность. Для возврата в нормальный режим отпустите ее.

ИМПУЛЬСНЫЙ РЕЖИМ

- Нажмите и удерживайте кнопку импульсного режима – блендер будет работать до тех пор, пока нажата эта кнопка.

Обрабатываемый продукт	Максимальная масса / объем	Максимальное время непрерывной обработки (сек)
Миндаль	100 г	15
Вареные яйца	200 г	10
Панировочные сухари	20 г	15
Чеснок	150 г	Короткими нажатиями
Окорок	200 г	15
Орехи	100 г	15
Мороженое	200 г	20
Легкое тесто	0,4 л	15
Лук	200 г	Короткими нажатиями
Петрушка	30 г	10
Перец	0,2 л	30
Лук-шалот	200 г	Короткими нажатиями
Приправы	0,2 л	30
Стейк	150 – 200 г	15
Грецкий орех	100 г	15
Лед	200 г	Короткими нажатиями

ПРИМЕЧАНИЕ: Время непрерывной работы процессора не должно превышать 1 мин., а перерыв между включениями – не менее 4 мин. (мини-измельчитель: 0,5 мин / 3 мин).

- Запрещается снимать любые принадлежности во время работы процессора.

ОЧИСТКА И УХОД

- После окончания работы выключите прибор и отключите его от электросети.
- Сразу же (не замачивая надолго) вымойте все съемные части теплой мыльной водой, после чего протрите сухим чистым полотенцем.
- Моторную часть протрите мягкой влажной тканью.
- Не используйте жесткие губки, абразивные и агрессивные чистящие средства.

ХРАНЕНИЕ

- Перед хранением убедитесь, что прибор отключен от электросети.
- Выполните требования раздела ОЧИСТКА И УХОД.
- Храните прибор в сухом чистом месте.



Данный символ на изделии, упаковке и/или сопроводительной документации означает, что использованные электрические и электронные изделия не должны выбрасываться

вместе с обычными бытовыми отходами. Их следует сдавать в специализированные пункты приема.

Для получения дополнительной информации о существующих системах сбора отходов обратитесь к местным органам власти.

Правильная утилизация поможет сберечь ценные ресурсы и предотвратить возможное негативное влияние на здоровье людей и состояние окружающей среды, которое может возникнуть в результате неправильного обращения с отходами.

KZ ПАЙДАЛАНУ ЖӨНІНДЕГІ НҰСҚАУЛЫҚ

- Құрметті сатып алушы! SCARLETT сауда таңбасының өнімін сатып алғаныңыз үшін және біздің компанияға сенім артқаныңыз үшін Сізге алғыс айтамыз. Іске пайдалану нұсқаулығында суреттелген техникалық талаптар орындалған жағдайда, SCARLETT компаниясы өзінің өнімдерінің жоғары сапасы мен сенімді жұмысына кепілдік береді.
- SCARLETT сауда таңбасының бұйымын тұрмыстық мұқтаждар шеңберінде пайдаланған және іске пайдалану нұсқаулығында келтірілген пайдалану ережелерін ұстанған кезде, бұйымның қызмет мерзімі бұйым тұтынушыға табыс етілген күннен бастап 2 (екі) жылды құрайды. Аталған шарттар орындалған жағдайда, бұйымның қызмет мерзімі өндіруші көрсеткен мерзімнен айтарлықтай асуы мүмкін екеніне өндіруші тұтынушылардың назарын аударады.

ҚАУІПСІЗДІК ШАРАЛАРЫ

- Пайдалану кезінде бұзылмауы үшін құралды қолданудың алдында осы нұсқауды ықыласпен оқып шығыңыз.
- Алғашқы қосудың алдында бұйымның техникалық сипаттамасының жапсырмадағы, электр жүйесінде көрсетілген параметрлеріне сәйкестігін тексеріңіз.
- Дұрыссыз қолдау бұйымның бұзылуына әкеліп соғуы, заттай зиян іп келтіріп және пайдаланушының денсаулығына зиян тигізуі мүмкін.
- Аспап тек тұрмыстық мақсаттарда ғана пайдалануға арналған. Аспап өнеркәсіптік және сауда-саттық мақсатында қолдануға, сондай-ақ мына жерлерде пайдалануға арналмаған:
 - дүкендердегі, кеңселердегі және басқа да өнеркәсіптік үй-жайлардағы қызметкерлерге арналған асүй аймақтарында;
 - фермерлердің үйлерінде;
 - қонақүйлерде, мотельдерде, пансионаттарда және соларға ұқсас тұрғын жайларда клиенттердің пайдалануына арналмаған.
- Жайдан тыс не жоғары дымқылды жағдайда қолданылмайды.
- Егер құрылғыны пайдаланбайтын болсаңыз, оны тазалар алдында электр желісінен әрқашан ажыратып қойыңыз.
- Электр тогы соғуынан және от шығуынан аулақ болу үшін аспапты суға немесе басқа сұйық заттарға матырмаңыз.
- Дене, жүйке не болмаса ақыл-ой кемістігі бар, немесе осы құрылғыны қауіпсіз пайдалану үшін тәжірибесі мен білімі жеткіліксіз адамдардың (соның ішінде балалардың) қауіпсіздігі үшін жауап беретін адам қадағаламаса немесе аспапты пайдалану бойынша нұсқау бермесе, олардың бұл аспапты қолдануына болмайды.
- Құрылғыларды физикалық, сенсорлық немесе ақыл-ой қабілеттері шектеулі немесе тәжірибесі мен білімі жоқ адамдар, егер олар құрылғыны қауіпсіз пайдалану туралы нұсқау берілсе және олармен байланысты қауіптерді түсінсе, қолдана алады.
- Бұл құрылғыны балалар пайдаланбауы керек. Құрылғыны және оның сымын балалардың қолы жетпейтін жерде сақтаңыз
- Балалар аспаппен ойнамауы үшін оларды үнемі қадағалап отыру керек.
- Токқа қосылған аспапты қараусыз қалдырмаңыз.
- Жеткізілім жинағына кірмейтін керек-жарақтарды пайдаланбаңыз.
- Қуат бауы бүлінген жағдайда, қатерден аулақ болу үшін оны ауыстыруды өндіруші, сервистік қызмет немесе соған ұқсас білікті қызметкерлер іске асыруға тиіс.
- Қуат көзіне қосу сымы өткір жиектер мен ыстық заттарға тиіп тұрмауын қадағалаңыз.
- Қуат көзіне қосу сымын тартқыламаңыз, ширатпаңыз және ешқандай затқа оны орамаңыз.

- Жұмысты аяқтағаннан кейін, азық-түлік пен қондырмаларды алып шықпас бұрын аспапты электр желісінен ажыратыңыз да, электр қозғалтқыш толық тоқтағанша күте тұрыңыз.
- ЕСКЕРТУ: Саптамаларды қосудан өшіру батырмасын басып, саптаманы шешіңіз.
- ЕСКЕРТУ: Аспапты асыра толтыруға немесе азық-түліксіз пайдалануға тыйым салынады. Үздіксіз жұмыс істеуге рұқсат етілген уақыттан асырып жібермеңіз.
- Процессорды ыстық азық-түлік салмаңыз (> 70 °C).
- Құрылғыны өз бетіңізше жөндеуге талпынбаңыз. Олқылықтар пайда болса жақын арадағы сервис орталығына апарыңыз.
- Егер бұйым біршама уақыт 0°C-тан төмен температурада тұрса, іске қосар алдында оны кем дегенде 2 сағат бөлме температурасында ұстау керек.
- Өндіруші бұйымның қауіпсіздігіне, жұмыс өнімділігі мен жұмыс мүмкіндіктеріне түбегейлі әсер етпейтін болмашы өзгерістерді оның құрылмасына қосымша ескертпестен енгізу құқығын өзінде қалдырады.
- Жасап шығарылған күні бұйымда және (немесе) қаптамада, сондай-ақ ілеспе құжаттамада, ХХ.ХХХХ пішімінде көрсетілген, мұндағы алғашқы екі сан «ХХ» – жасап шығарылған айы, келесі төрт сан «ХХХХ» – жасап шығарылған жылы.

ЖҰМЫСҚА ДАЙЫНДАУ

- Ең алғаш рет пайдаланар алдында барлық алмалы бөліктерді жуғыш зат қосылған жылы сумен жуыңыз да, әбден құрғатыңыз. Қозғалтқыш бөліктің сыртын сәл дымқыл жұмсақ шүберекпен сүртіңіз.
- **Қозғалтқыш бөлікті кез келген сұйық заттарға батыруға және оны сумен жууға тыйым салынады.**

БАТЫРЫЛАТЫН БЛЕНДЕР

- Блендер езде көжелерді, түрлі тұздықтар мен асқатықтарды, сондай-ақ балалар тағайын дайындау үшін, сан алуан түрлі коктейльдерді араластыру үшін аса қолайлы.
- **Қоспалардың шайқалып төгілуін болдыртпау үшін, іске қосу алдында блендерді араластырылатын тамақ өнімдеріне батырыңыз.**

ТАҒАМ ӨНІМДЕРІН ҰСАҚТАУҒА АРНАЛҒАН ПЫШАҚ / ШАҒЫН УАТҚЫШ

- Шағын уатқыш асшөп пен көкөністі, ірімшікті, жаңғақ түрлерінің көпшілігін, кептірілген жеміс-жидекті ұсақтау үшін са қолайлы. Ет, ірімшік, пияз, сәбіз сияқты ірі өнімдерді алдын ала турап алу керек. Жаңғақтың қабығын аршу керек, етті сүйегі мен сіңірінен ажыратып алу керек.
- Уатқыш мұзды жару үшін, кофе дәндері, мускат жаңғағы, дәнді дақылдар сияқты аса қатты азық өнімдерін ұсақтауға жарамайды.
- Ескерту! Ұсақтауға арналған пышақтың жүзі өте өткір! Тек үстіңгі пластмасса бөлігінен ғана ұстаңыз!
- Ұсақтауға арналған пышақты шараның ортаңғы істігіне орнатыңыз.
- Шараға азық өнімдерін салыңыз.
- Шараны шара жетегімен жабыңыз.
- Ұсақтау кезінде бір қолыңызбен қозғалтқыш бөлікті, екінші қолыңызбен ұсақтауға арналған қондырманың шарасын ұстаңыз.
- Пайдаланып болғаннан кейін ең бірінші кезекте қозғалтқыш бөлікті ажыратыңыз.
- Содан кейін шараның жетегін ажыратыңыз.
- Ұсақтауға арналған пышақты еппен шығарып алыңыз.
- Тек содан кейін ғана ұсақталған азық өнімдерін ұсақтауға арналған шарадан басқа ыдысқа салып алыңыз.

СҰЙЫҚ АЗЫҚ ӨНІМДЕРІН ШАЙҚАУҒА / АРАЛАСТЫРУҒА АРНАЛҒАН ҚОНДЫРМА

- Былғауышты кілегейді, жұмырқаның ағын, түрлі тәтті тағамдарды шайқап көпіршіту үшін пайдаланыңыз. Бұл қондырманы ешқашан да қатты қамыр илеу үшін пайдалануға болмайды.
- Шайқауға арналған қондырманы өтпелікке қондырыңыз, сондай-ақ өтпелігі бар қондырманы қозғалтқыш бөлікке орнатыңыз.
- Жұмысқа кіріспес үшін былғауышты көпіршітетін азық өнімдері салынған шараға батырыңыз. Жұмысты төмен жылдамдықтан бастаңыз.

ЖҰМЫСЫ

- Дұрыс әрі тиісті түрде құрастырылғанына көз жеткізіңіз.
- Аспапты электр желісіне жалғаңыз.

- Блендердің “TURBO” режимі бар (8-ші түймешік). Қуаттылығын барынша арттыру үшін TURBO түймешігін басып ұстап тұрыңыз. Қалыпты режимге оралу үшін оны босатыңыз.

ИМПУЛЬСТІК РЕЖИМ

- Импульстік режим түймешігін басыңыз да, ұстап тұрыңыз – блендер осы түймешік басулы тұрғанда жұмыс істей береді.

Өңделетін азық	Ең үлкен салмағы / көлемі	Ең ұзақ үздіксіз өңдеу уақыты (сек)
Бадам	100 г	15
Піскен жұмыртқа	200 г	10
Аунатуға арналған кептірілген нан	20 г	15
Сарымсақ	150 г	Қысқа-қысқа басу арқылы
Сан еті	200 г	15
Жаңғақ	100 г	15
Балмұздақ	200 г	20
Мұз	4 немесе 5 текше	Қысқа-қысқа басу арқылы
Жеңіл қамыр	0,4 л	15
Пияз	200 г	Қысқа-қысқа басу арқылы
Ақжелкен	30 г	10
Бұрыш	0,2 л	30
Шалот пиязы	200 г	Қысқа-қысқа басу арқылы
Асқатықтар	0,2 л	30
Стейк	150 – 200 г	15
Грек жаңғағы	100 г	15
Мұз	200 г	Қысқа-қысқа басу арқылы

ЕСКЕРІМ: Процессордың үздіксіз жұмыс істеу уақыты 1 минуттан аспауға тиіс, ал іске қосулар аралығындағы үзіліс 4 минуттан кем болмауға тиіс (шағын ұсатқыш 0,5 мин / 3 мин).

- Блендер жұмыс істеп тұрған кезде кез келген керек-жарақты ағытып алуға тыйым салынады.

ТАЗАЛАУ ЖӘНЕ КҮТІП ҰСТАУ

- Жұмысты аяқтағаннан кейін аспапты өшіріңіз де, оны электр желісінен ажыратыңыз.
- Дереу (ұзақ уақыт суламастан) барлық алмалы-салмалы бөлшектерді сабынды жылы сумен жуыңыз да, құрғақ таза сүлгімен сүртіңіз.
- Қаптаманы жұмсақ дымқыл матамен сүртіңіз.
- Қатқыл жөке, қырғыш және күшті тазартқыш құралдарды пайдаланбаңыз.

САҚТАУ

- Сақтап қояр алдында аспаптың электр желісінен ажыратылғанына көз жеткізіңіз.
- ТАЗАЛАУ ЖӘНЕ КҮТІП ҰСТАУ бөліміндегі талаптарды орындаңыз.
- Аспапты құрғақ таза жерде сақтаңыз.



■ Өнімдегі, қораптағы және/немесе қосымша құжаттағы осындай белгі қолданылған электрлік және электрондық бұйымдар кәдімгі тұрмыстық қалдықтармен бірге шығарылмауы керек дегенді білдіреді. Оларды арнайы қабылдау бөлімшелеріне өткізу қажет.

Қалдықтарды жинау жүйелері туралы қосымша мәліметтер алу үшін жергілікті басқару органдарына хабарласыңыз.

Қалдықтарды дұрыс кәдеге жарату бағалы ресурстарды сақтауға және қалдықтарды дұрыс шығармау салдарынан адамның денсаулығына және қоршаған ортаға келетін теріс әсерлердің алдын алуға көмектеседі.

SCARLETT®

EAC