

**Screen size**  
50"-100"



**Load capacity**  
130 kg  
286 lbs



**VESA (mm)**  
200x200 ~  
1000x600



**Tilt**  
-5°~+5°



**Height adjustment**  
1130 - 1600 mm  
44 1/2" - 63"



**Motor speed**  
27 mm/sec  
1 1/8"/sec



**Ingress Protection Code**  
IP 20



**Operation temperature**  
-20°C ~ +45°C

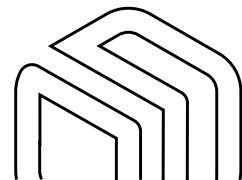


**Effective distance**  
5 m (16.5 Ft)



**Input voltage**  
AC adapter:  
100~240V  
50/60 Hz, 1.5A

**Output voltage**  
DC adapter:  
29V, 1.8A,  
52.2W



# ONKRON TS1991 eLift

RU Паспорт изделия  
KZ Өнімнің паспорты



**Load capacity**  
130 kg  
286 lbs

**TV Max weight**  
120 kg  
265 lbs

**Shelf Max load**  
10 kg  
22 lbs



**Tilt**  
-5°~+5°

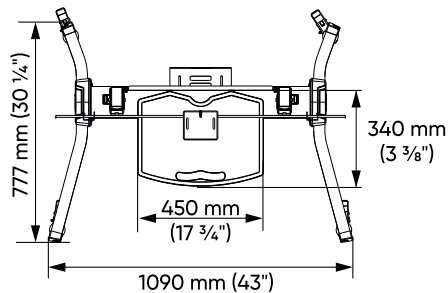
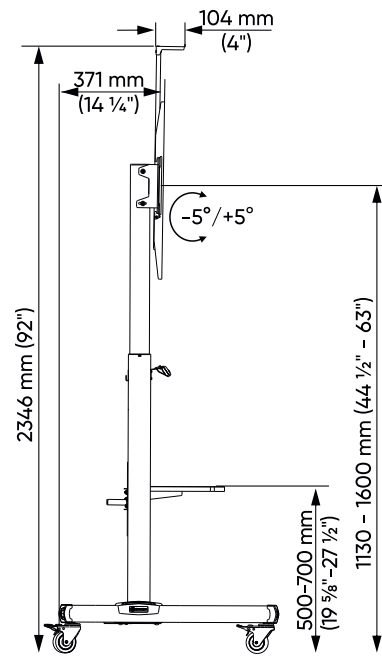
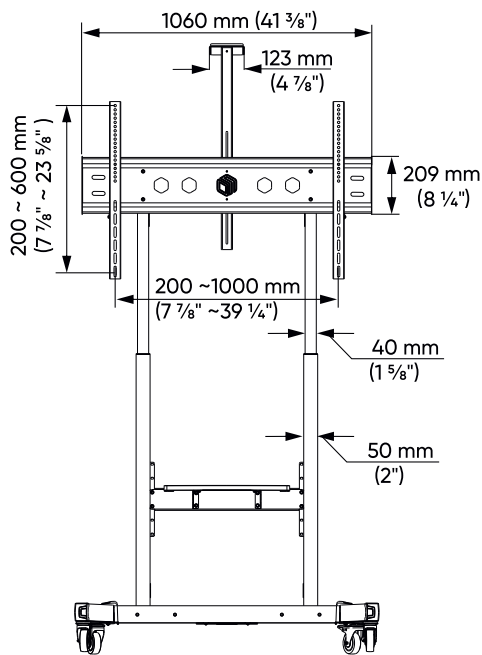


**Height adjustment**  
1130 - 1600 mm  
44 1/2" - 63"



**VESA (mm)**

200x200, 200x300, 200x400,  
200x500, 200x600, 300x200,  
300x300, 300x400, 300x500,  
300x600, 400x200, 400x300,  
400x400, 400x500, 400x600,  
500x200, 500x300, 500x400,  
500x500, 500x600, 600x200,  
600x300, 600x400, 600x500,  
600x600, 700x200, 700x300,  
700x400, 700x500, 700x600,  
800x200, 800x300, 800x400,  
800x500, 800x600, 900x200,  
900x300, 900x400, 900x500,  
900x600, 1000x600



## EN Thank you for choosing ONKRON!

We want you to be completely satisfied with your new unit. Please, if you have any questions, issues or safety concerns, please contact our sales team. We will respond promptly.

### BECAUSE WE CARE

Please share your thoughts and feelings or ideas with us about our product. Help us to continue to deliver the best quality designs. Please take a moment and leave us an online review. Thank you! Sincerely, ONKRON. If you have questions about the assembly and operation of the product and if the product is damaged, do not return the product to the store! Contact our customer service:

**USA: [info@onkron.us](mailto:info@onkron.us) / +13159682278**

**United Kingdom (UK): [info@onkron.co.uk](mailto:info@onkron.co.uk) / +442086387461**

**Europe: [info@onkron.de](mailto:info@onkron.de) / +494029996807**

### IMPORTANT

Verify from the checklist all components are included BEFORE installation. Contact our sales support team for replacements if any parts are missing or appear defective. Installation may require a professional.

### CAUTION

- Please read the entire instructions and safety guidelines prior to assembly. Failure to do so may cause personal injury, product damage, and additional property damage.
- Always wear suitable personal protective equipment and use the correct tools to safely perform the installation.
- **DO NOT** exceed the maximum weight rating of the unit, make non-factory approved modifications, use the unit outside of its factory approved purpose, or **OVERTIGHTEN** any assembly screws used to join components.
- Use only the factory provided mounting screws as indicated in the instructions.
- Ensure the construction of attaching surfaces has the structural integrity to support the combined weight of the unit and all additional hardware and components. Also, be aware of the working environment surrounding the unit which could result in accidental damage such as (but not limited to), foot traffic, shelves containing objects that may fall, and insufficient work space. The user must exercise due diligence.
- Keep children away from the assembly hardware. The small pieces may result in choking if swallowed.

### WARRANTY

Unlimited lifespan. 5 years warranty on the TV stand, 12 months warranty on the motor.

## DE Danke, dass Sie sich für uns entschieden haben!

Wir hoffen, dass Sie mit Ihrem Kauf zufrieden sind. Wenn Sie unser Produkt mögen, bitte hinterlassen Sie Ihr Feedback.

Wenn Sie Fragen zur Montage und Verwendung des Produkts haben oder wenn das Produkt beschädigt ist, Geben Sie das Produkt nicht an das Geschäft zurück! Kontaktieren Sie unseren Kundendienst:

**USA: [info@onkron.us](mailto:info@onkron.us) / +13159682278**

**Europa: [info@onkron.de](mailto:info@onkron.de) / +494029996807**

Bitte lesen Sie diese Anleitung vor der Montage und Installation vollständig durch. Wenn Sie Fragen zur Montage und Verwendung des Produkts haben, wenden Sie sich bitte an unser Kundenservice.

### ACHTUNG

- Die Verwendung des Geräts mit Geräten, die das zulässige Gewicht überschreiten, kann zu Fehlfunktionen oder zum vollständigen Ausfall des Geräts führen und Verletzungen des Benutzers verursachen.
- Das Produkt muss in Übereinstimmung mit dieser Anleitung montiert werden. Eine unsachgemäße Installation kann zu Verletzungen des Benutzers führen.
- Es müssen persönliche Schutzausrüstung und die richtigen Werkzeuge verwendet werden. Das Produkt muss von einem Fachmann montiert und installiert werden.
- Vergewissern Sie sich, dass die Arbeitsfläche die gesamte Last tragen kann. Gewicht des Produkts, des verwendeten Geräts und des gesamten Zubehörs.
- Verwenden Sie die mitgelieferten Befestigungselemente und ziehen Sie sie während der Montage und Installation NICHT zu fest an.
- Das Produkt enthält Kleinteile, die beim Verschlucken zu Ersticken Gefahr führen können. Bewahren Sie sie außerhalb der Reichweite von Kindern auf.
- Eine unsachgemäße Verwendung des Produkts kann zum Bruch führen und Verletzungen verursachen.
- Vergewissern Sie sich vor der Installation des Bildschirms, dass dieses Modell von dem Produkt unterstützt wird.
- Überprüfen Sie die VESA-Halterung, das Gewicht des Bildschirms und die Diagonale des Bildschirms.
- Die Installation eines nicht geeigneten Bildschirms kann zu Schäden am Gerät und zu Verletzungen führen.

### WICHTIG

BEVOR Sie mit der Montage beginnen, vergewissern Sie sich, dass Sie alle Teile erhalten haben, die Sie für die Montage benötigen. Überprüfen Sie die Liste der Teile. Sollten Teile fehlen oder defekt sein, wenden Sie sich bitte an unseren Kundendienst.

### GARANTIE

Keine Begrenzung der Lebensdauer. 5 Jahre Garantie auf den Ständer, 12 Monate Garantie auf den Motor.

## ES ¡ Gracias por elegir el producto de ONKRON!

Esperamos que Usted esté feliz con su compra. Si está contento con el producto adquirido le agradeceríamos por compartir su opinión. En el caso de que tenga preguntas acerca de la instalación y el uso del producto o si el producto esta dañado, por favor, no devuelva el producto a la tienda y contáctese con nuestra atención al cliente:

**Estados Unidos: info@onkron.us / +13159682278**

**España: info@onkron.es / +494029996807**

Lo primero consulte el manual completo antes de empezar el montaje. En caso de que tenga preguntas sobre alguna de las instrucciones o prevención por favor, comuníquese con nuestra atención al cliente.

### ATENCIÓN

- El uso de los productos con el peso superior de lo recomendado puede causar el vuelco, lesión personal o la falla del producto.
- El producto debe ser instalado según las instrucciones de este manual. La instalación incorrecta resulta causar el daño grave a la salud del usuario.
- Es necesario usar el equipo de protección personal e herramienta adecuada. El montaje e instalación del producto debe ser efectuada por el profesional.
- Asegúrese que el superficie de montaje puede soportar la carga sumaria del producto, dispositivo instalado y todo el equipo adicional.
- Utilice los tornillos que ya esta incluidos junto con el producto y no les aprieten demasiado fuerte durante el montaje e instalación.
- El producto tiene partes pequeños que pueden ser tragados y causar el asfixia. Guardeselos lejos de los niños. El uso incorrecto del producto puede causar lesión personal o la falla del producto.
- Antes de instalar la pantalla asegúrese que es compatible con el producto. Compruebe el tamaño de montaje VESA, el diagonal de la pantalla y el peso.
- Instalación de pantalla incompatible puede causar lesión personal o la falla del producto.

### IMPORTANTE

Asegúrese que ha recibido toda la herramienta necesaria antes de realizar la instalación. Verifíquese con la lista de detalles incluidos. En caso de que falta algún detalle, ppor favor, comuníquese con nuestra atención al cliente.

### GARANTÍA

El plazo de funcionamiento es ilimitado. 5 años de garantía para el soporte móvil; 12 meses de garantía para el motor.

## FR Merci de nous avoir choisis!

Nous espérons que vous êtes satisfait de votre achat. Si vous avez aimé notre produit, veuillez laisser vos commentaires. Si vous avez des questions sur le montage et l'utilisation du produit, ne renvoyez pas le produit endommagé au magasin! Contactez d'abord notre service clientèle:

**Etats-Unis: info@onkron.us / +13159682278**

**France: france@onkron.com / +330970467319**

Lisez ce mode d'emploi en entier avant le montage et l'installation. Pour les moindres questions concernant le montage et l'utilisation, contactez notre service clients.

### ATTENTION

- L'utilisation de ce produit avec les appareils dont le poids est supérieur au poids limite peut provoquer des problèmes d'utilisation, la casse ou le traumatisme de l'utilisateur.
- Le produit doit être assemblé suivant ce mode d'emploi. L'installation non correcte peut traumatiser l'utilisateur.
- Il faut utiliser de bons outils et équipements de protection individuelle. Le produit doit être assemblé et installé par le professionnel.
- Vérifiez si le plan de travail est capable de supporter le poids total de produit et tous les composants supplémentaires.
- Utilisez le fixage du producteur et ne serrez pas trop les fixations pendant le montage et l'installation.
- Le produit comprend de petites pièces puissant être avalées et provoquer l'étouffement. Gardez hors de la portée des enfants.
- L'utilisation non correcte du produit peut mener à sa casse et au traumatisme.
- Avant d'installer l'écran, vérifiez si ce model est compatible. Vérifiez le fixage VESA, les poids et diagonale de l'écran.
- L'installation de l'écran non compatible peut mener à sa casse et au traumatisme.

### IMPORTANT

Avant de commencer le montage, vérifiez si vous avez bien reçu tous les composants. Vérifiez la liste. S'il y a quelques composants qui manquent, contactez immédiatement notre service clients.

### GARANTIE

La durée d'utilisation illimitée. Garantie de 5 ans pour le pied de TV, 12 mois pour le moteur.



## IT Grazie per averci scelto!

Ci auguriamo che lei sarà soddisfatto del suo acquisto. Se ti piace il nostro prodotto, lascia la tua recensione.

Se hai domande sul montaggio e sul funzionamento del prodotto, o se il prodotto è danneggiato, non restituire il prodotto al negozio! Contatta il nostro servizio di assistenza:

**USA:** [info@onkron.us](mailto:info@onkron.us) / **+13159682278**

**Italia:** [italy@onkron.com](mailto:italy@onkron.com) / **+390859960105**

Leggere completamente queste istruzioni prima di iniziare il montaggio e l'installazione. In caso di domande sull'assemblaggio e sul funzionamento del prodotto, contattare il nostro servizio di assistenza.

### ATTENZIONE

- L'utilizzo del prodotto con dispositivi che superano il peso consentito può provocare un funzionamento instabile del prodotto, danni completi al prodotto e lesioni all'utente.
- Il prodotto deve essere assemblato secondo queste istruzioni.
- Un'installazione errata può danneggiare seriamente la salute dell'utente.
- È essenziale l'uso dei dispositivi di protezione individuale e degli strumenti corretti. Il prodotto deve essere assemblato e installato da un professionista.
- Assicurarsi che la superficie di lavoro sia in grado di supportare il peso combinato del prodotto, del dispositivo utilizzato e di eventuali componenti aggiuntivi.
- Utilizzare i bulloni del kit in dotazione e **NON SERRARE ECCESSIVAMENTE** durante il montaggio e l'installazione.
- Questo prodotto contiene piccole parti che possono causare soffocamento se ingerite. Tenerli fuori dalla portata dei bambini.
- Un uso improprio del prodotto può provocare danni al prodotto e lesioni.
- Prima di installare lo schermo, assicurarsi che il modello sia supportato dal prodotto.
- Controllare il supporto VESA, il peso dello schermo e la diagonale dello schermo.
- L'installazione di uno schermo non supportato può provocare danni al prodotto e lesioni personali.

### IMPORTANTE

PRIMA di iniziare il montaggio, assicurarsi di aver ricevuto tutte le parti necessarie per il montaggio. Controlla l'elenco. In caso di parti mancanti o difettose, contattare il Servizio.

### GARANZIA

La vita utile non è limitata. 5 anni di garanzia per il supporto, 12 mesi di garanzia per il motore.

## RU Спасибо, что выбрали нас!

Мы надеемся, что Вы довольны покупкой. Если Вам понравился наш продукт, пожалуйста, оставьте Ваш отзыв.

Полностью прочитайте данную инструкцию до начала сборки и установки. При возникновении вопросов по сборке и эксплуатации продукта или в случае повреждения продукта, не возвращайте продукт в магазин! Свяжитесь с нашей сервисной службой.

### ВАЖНО

ПЕРЕД началом сборки убедитесь в том, что вы получили все необходимые для сборки детали. Сверьтесь со списком. Если деталей не хватает или они имеют дефекты, свяжитесь с нашей сервисной службой.

Если у Вас возникли вопросы или какие-либо проблемы, то Вы можете связаться с нами в любое время, и мы Вам поможем:

**Россия:** [support@onkron.ru](mailto:support@onkron.ru) / **+78007772176**

### ВНИМАНИЕ

- Использование продукта с устройствами, превышающими допустимый вес, может привести к неправильной его работе, полной поломке и травмам пользователя.
- Продукт должен быть собран согласно данной инструкции. Неверная установка может принести вред здоровью пользователя.
- Необходимо использование средств индивидуальной защиты и правильных инструментов. Продукт должен быть собран и установлен профессионалом.
- Убедитесь, что рабочая поверхность способна выдержать суммарный вес продукта, используемого устройства и всех дополнительных компонентов.
- Используйте крепеж из комплекта поставки и НЕ ПЕРЕТЯГИВАЙТЕ его во время сборки, и установки.
- Продукт содержит мелкие детали, которые могут вызвать удушье при проглатывании. Храните их в недоступном для детей месте.
- Неверное использование продукта может привести к его поломке и травмам.
- Перед установкой экрана убедитесь, что данная модель поддерживается продуктом.
- Проверьте VESA крепление, вес экрана и его диагональ.
- Установка неподдерживаемого экрана может привести к поломке продукта и травмам.

### ГАРАНТИЯ

Срок службы не ограничен. Гарантия 5 лет на стойку, гарантия 12 месяцев на мотор.

## **KZ Бізді таңдағаныңызға рахмет!**

Біздің өнімімізді сатып алғаныңызға қуаныштысыз деп үміттенеміз. Егер сізге біздің өнім ұнаса, пікіріңізді қалдыруыңызды өтінеміз.

Егер сізде сұрақтар немесе кез-келген мәселелер туындаса, бізбен кез-келген уақытта байланыса аласыз, біз сізге көмектесеміз:

**Ресей: support@onkron.ru / +78007772176**

Монтаждауды және орнатуды бастамас бұрын осы нұсқаулықты толығымен оқып шығыңыз. Өнімді құрастыру және пайдалану туралы сұрақтарыңыз болса, қызмет көрсету бөліміне хабарласыңыз.

## **НАЗАР АУДАРЫҢЫЗ**

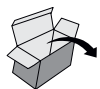
- Өнімді рұқсат етілген салмақтан асатын құрылғылармен пайдалану, дұрыс жұмыс істемеуге, толық бұзылуға және пайдаланушының жарақат алуына әкелуі мүмкін.
- Өнімді осы нұсқаулыққа сәйкес жинау керек. Дұрыс емес орнату пайдаланушының денсаулығына зиян тигізуі мүмкін.
- Жеке қорғаныс құралдары мен дұрыс құрал-саймандарды пайдалану өте қажет. Өнімді кәсіби маман жинап, орнатуы керек. Жұмыс беті өнімнің, қолданылатын құрылғының және кез-келген қосымша компоненттердің жиынтық салмағын көтере алатындығына көз жеткізіңіз.
- Берілген жабдықты пайдаланыңыз, құрастыру және орнату кезінде оларға ТАРТУ КҮШІН АСЫРАМАҢЫЗ.
- Бұл өнімде жұтылған кезде тұншығуға әкелетін ұсақ бөлшектер бар. Оларды балалардың қолы жетпейтін жерде сақтаңыз.
- Өнімді дұрыс қолданбау зақымдануға және жарақатқа әкелуі мүмкін. Экранды орнатпас бұрын, модельге өнім сәйкес келетініне көз жеткізіңіз. VESA қондырғысын, экран салмағын және экран диагоналін тексеріңіз.
- Сәйкес келмейтін экранды орнату өнімнің бұзылуына және адам жарақатына әкелуі мүмкін.

## **МАҢЫЗДЫ**

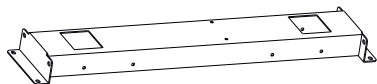
Құрастыруды бастамас бұрын, жинауға қажетті барлық бөлшектерді алғаныңызға көз жеткізіңіз. Тізімді тексеріңіз. Егер бөлшектер жетіспесе немесе ақаулы болса, біздің қызмет көрсету бөліміне хабарласыңыз.

## **КЕПІЛДІК**

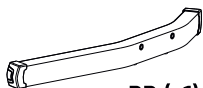
Қызмет ету мерзімі шексіз. Тірекке 5 жыл кепілдік, қозғалтқышқа 12 ай кепілдік.



Assembly Kit/Bausatz  
Комплект сборки



AA (x1)



BB (x1)



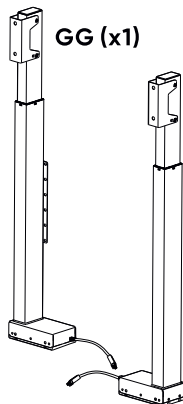
CC (x1)



DD (x2)

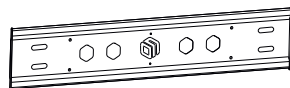


FF (x1)



GG (x1)

HH (x1)



II (x1)



JJ (x4)  
Ø75 mm



KK (x1)



LL (x1)



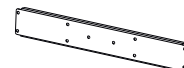
LL (x1)



MM (x1)



NN (x1)



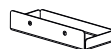
OO (x1)



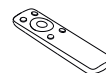
PP (x1)



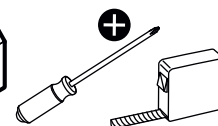
QQ (x1)



SS (x1)



TT (x1)



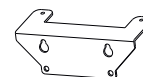
UU (x1)



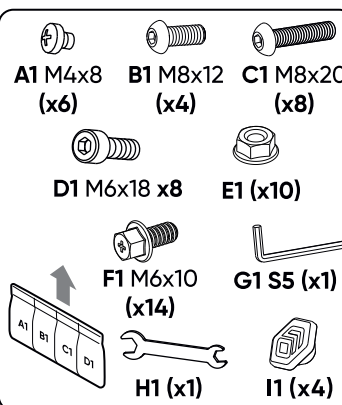
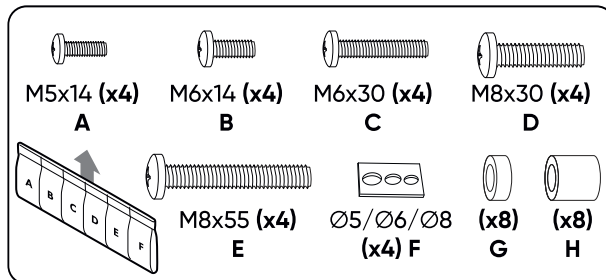
VV (x1)



WW (x1)



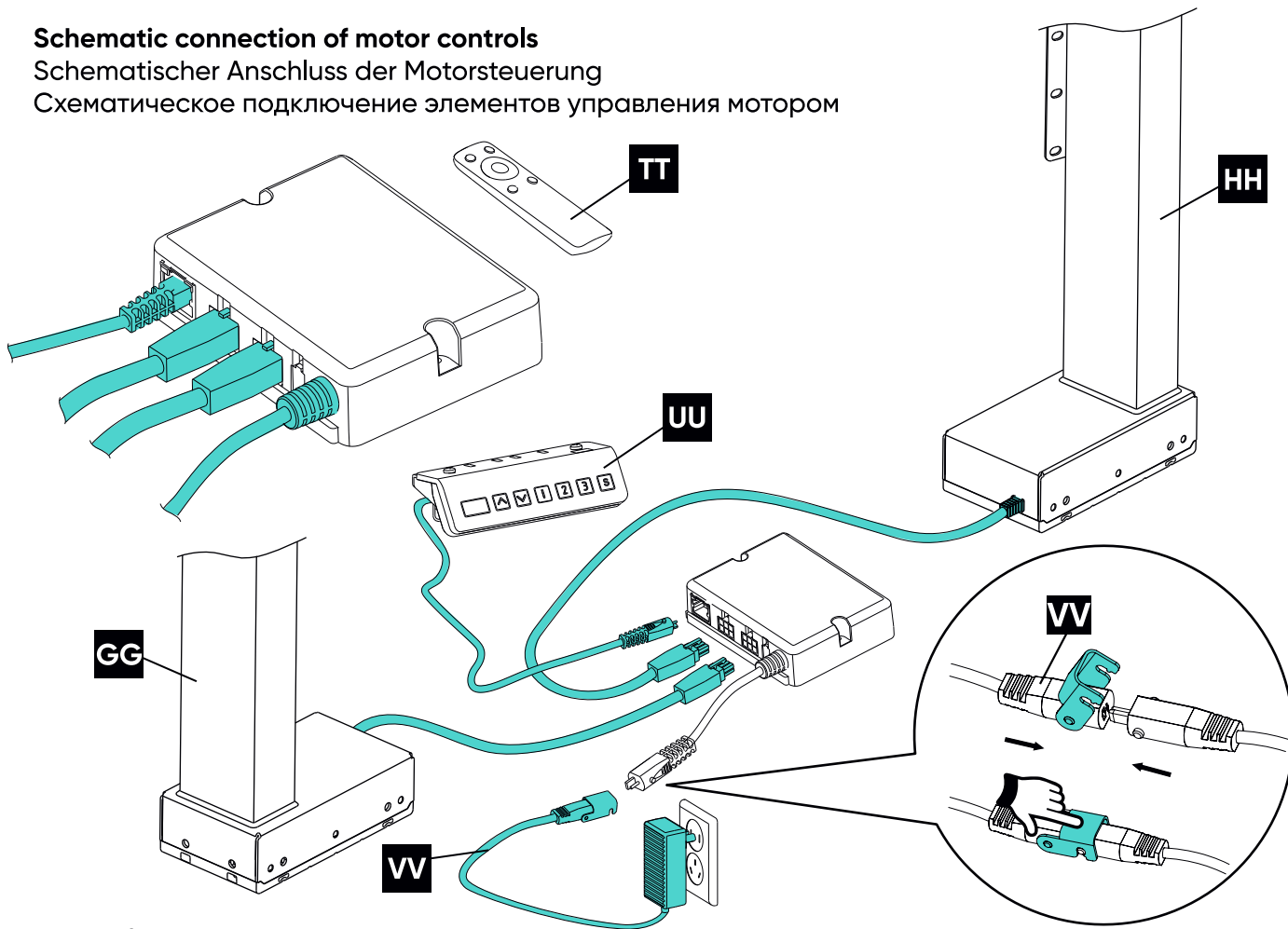
XX (x1)



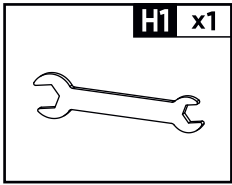
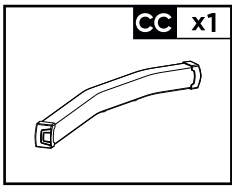
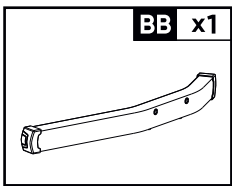
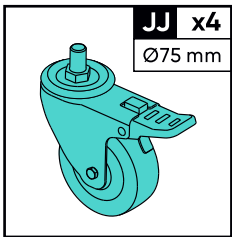
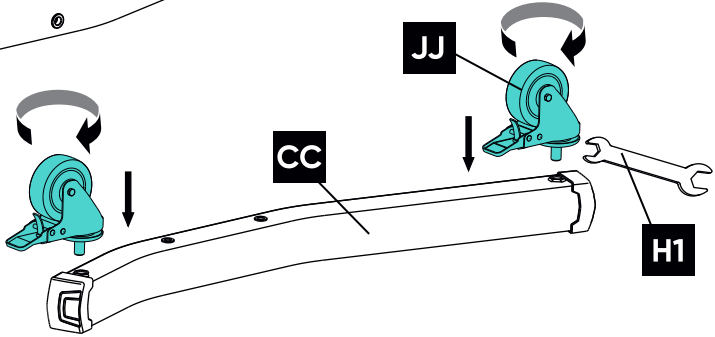
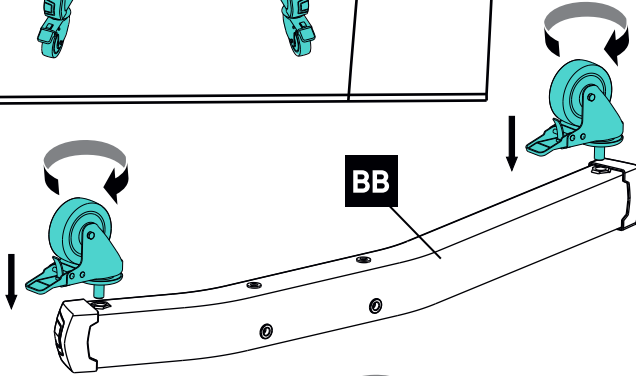
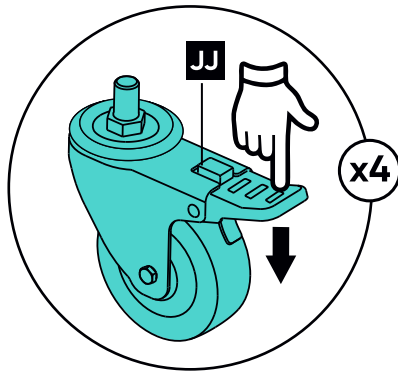
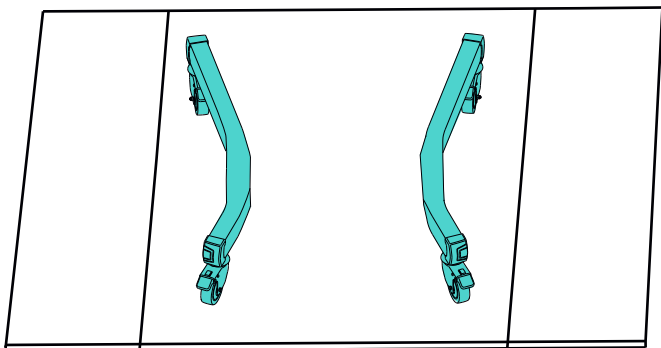
# Schematic connection of motor controls

Schematischer Anschluss der Motorsteuerung

Схематическое подключение элементов управления мотором

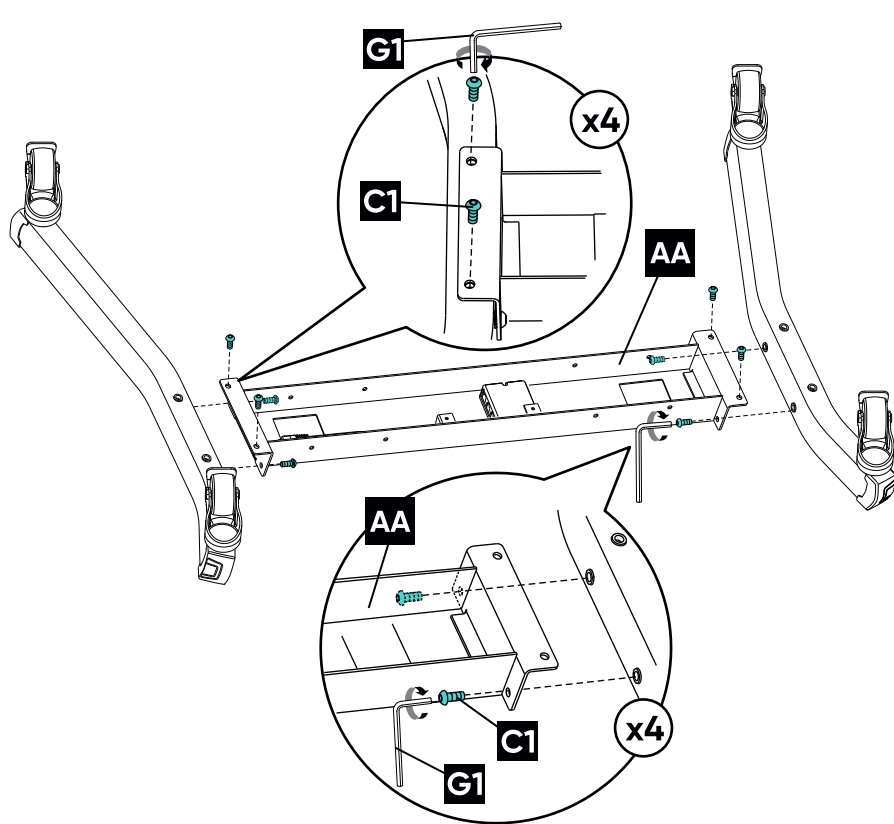
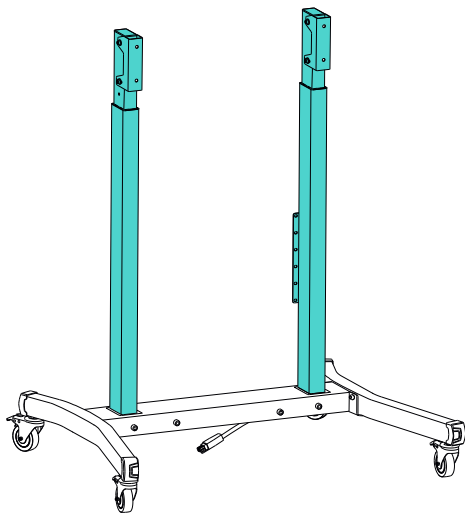
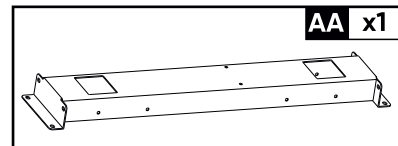
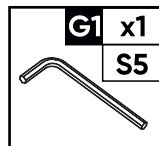
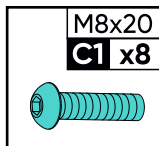


**1** Base assembly/ Die Montage der Ständerbasis mit den Rädern  
Сборка базы стойки с колесами

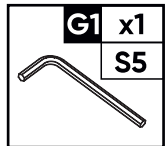
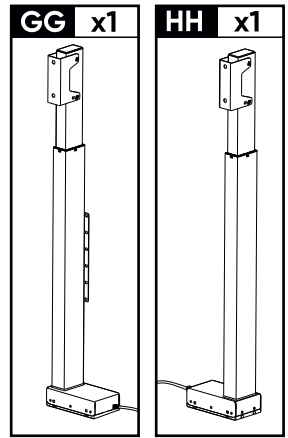
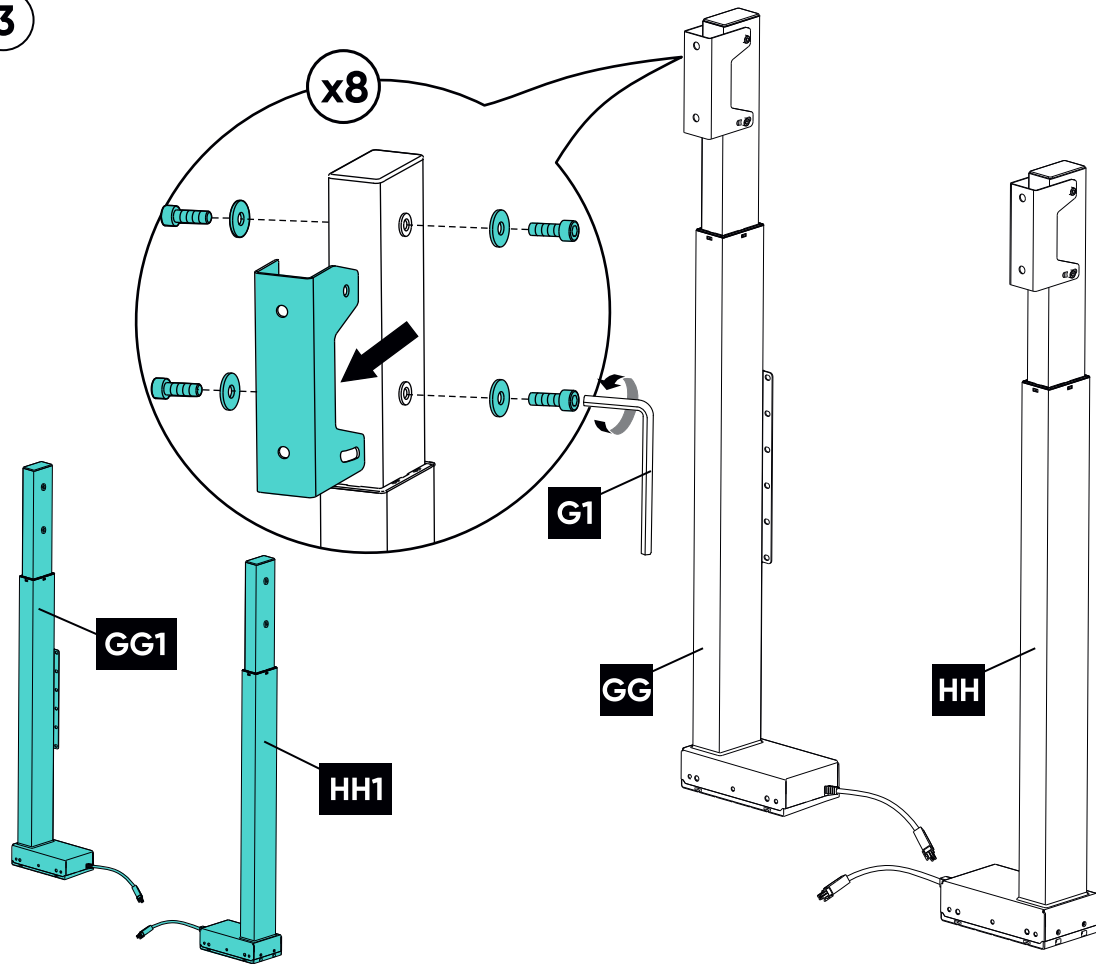


2

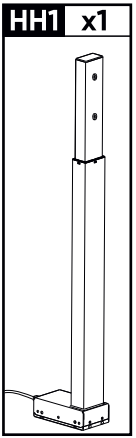
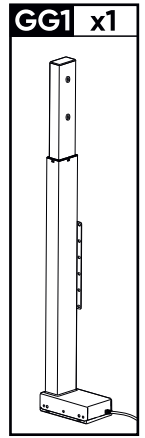
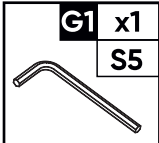
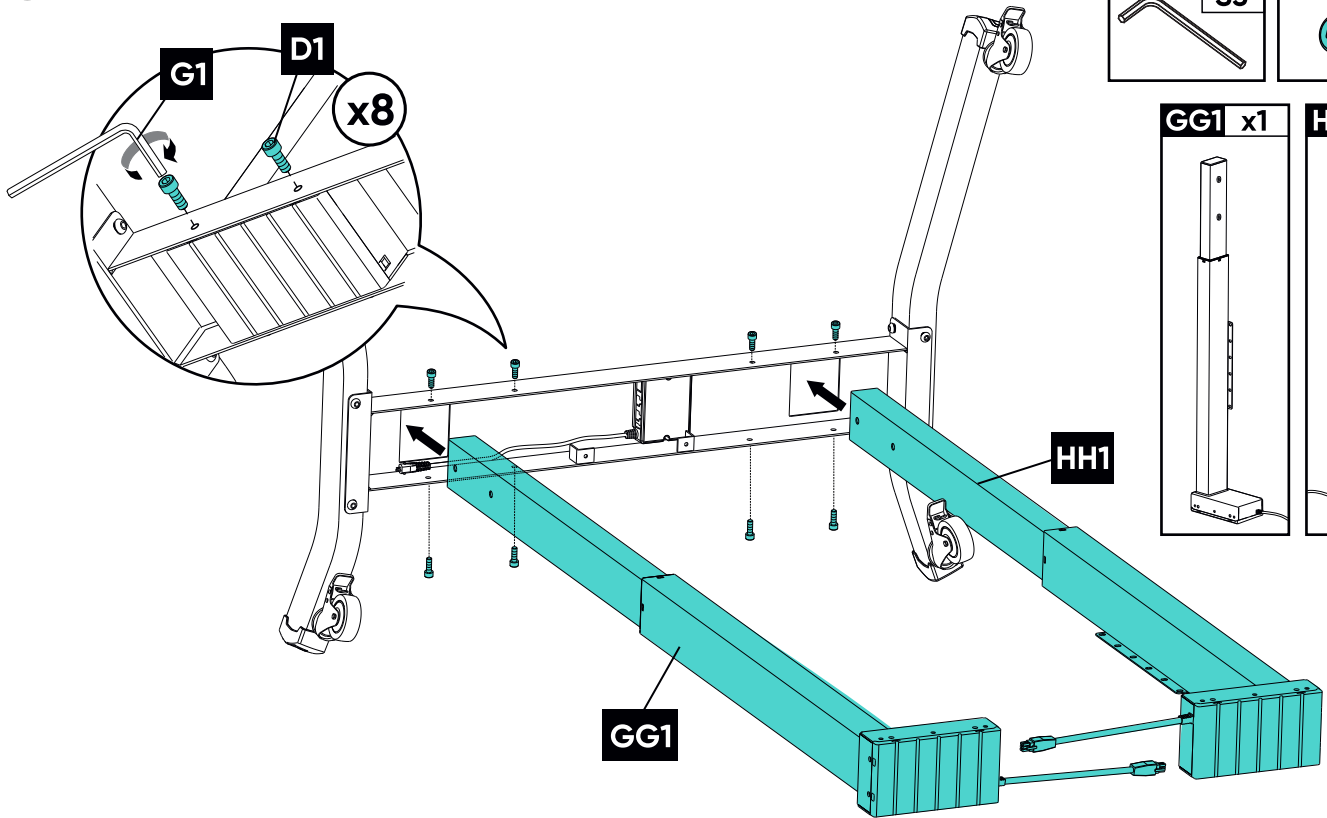
**Assembly of columns with the base**  
Montage von Säulen mit Basisplatte  
Сборка колонн с базой



3



4



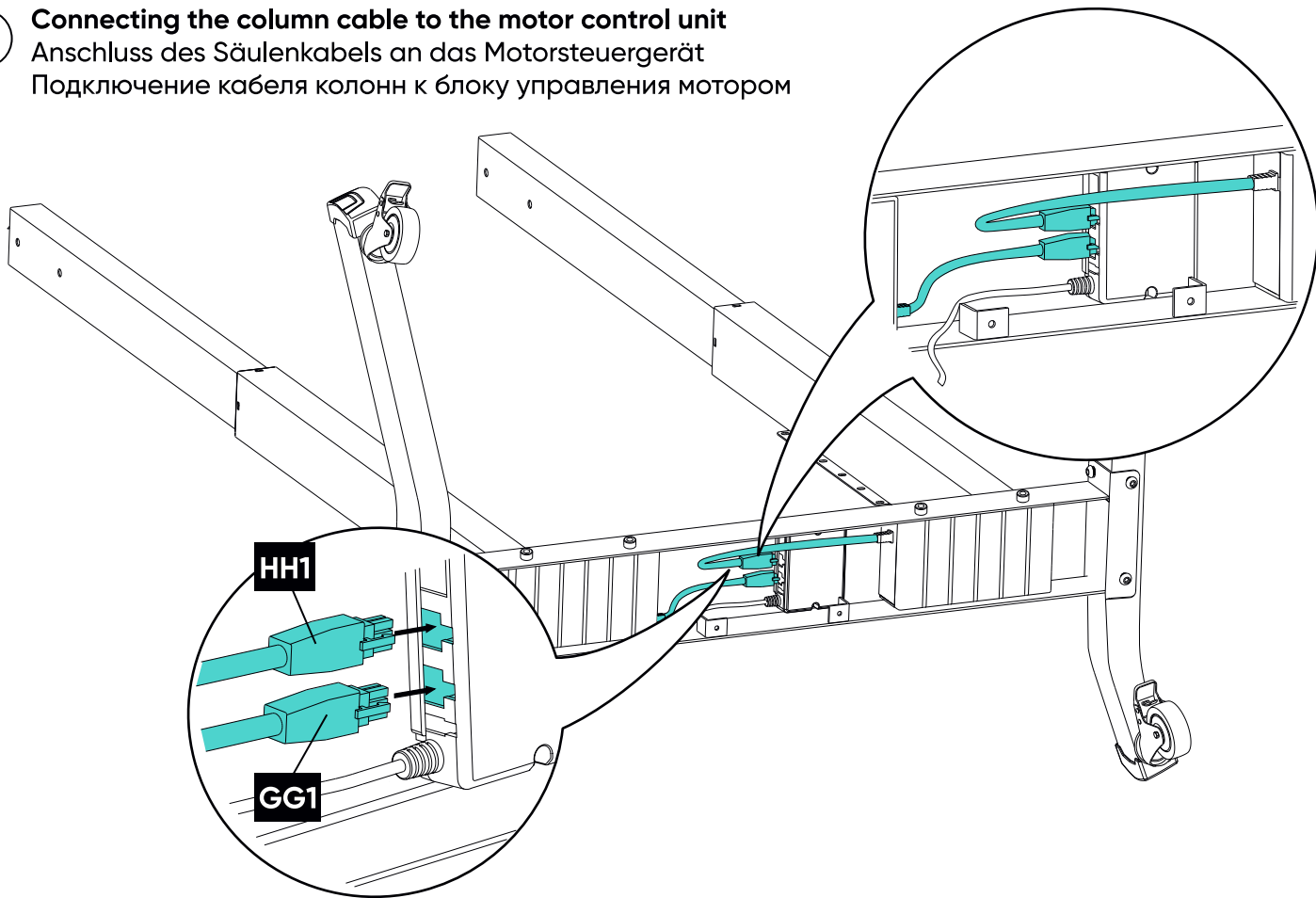


5

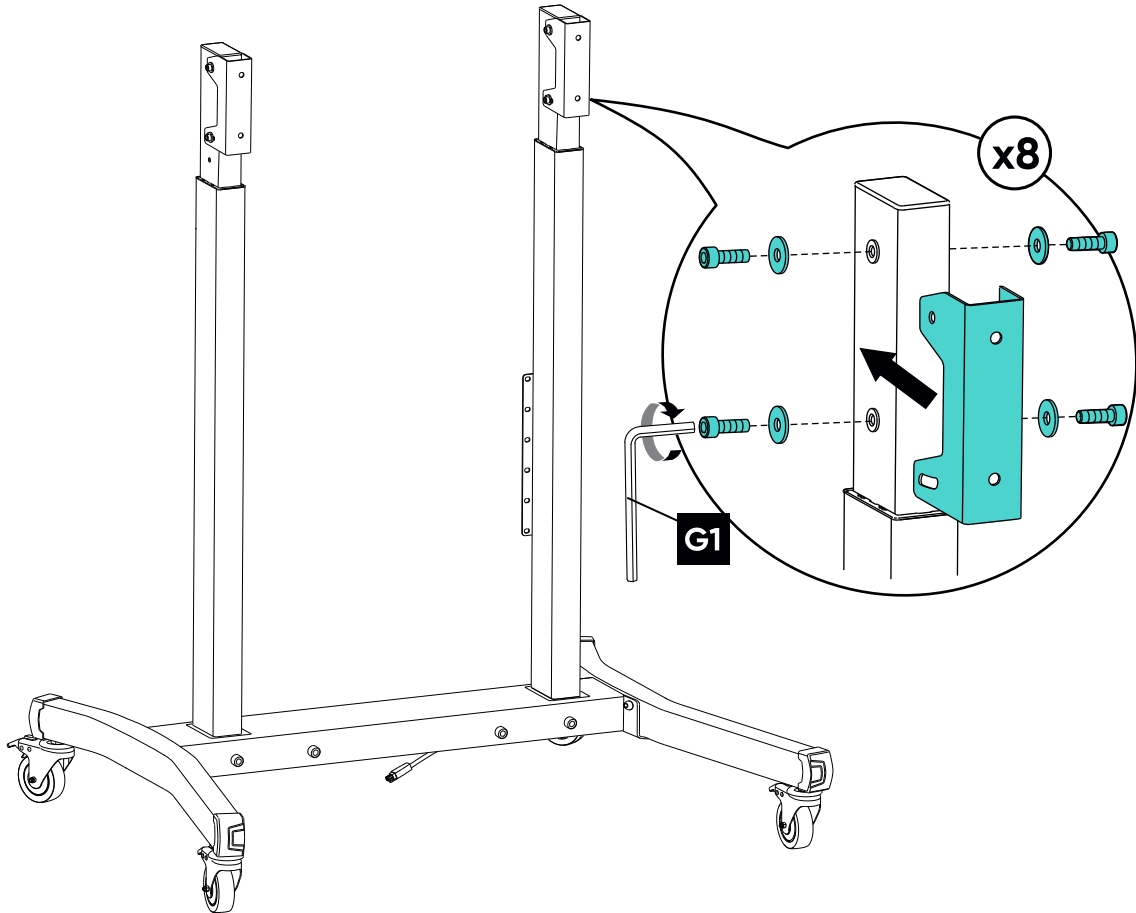
### Connecting the column cable to the motor control unit

Anschluss des Säulenkabels an das Motorsteuergerät

Подключение кабеля колонн к блоку управления мотором



6



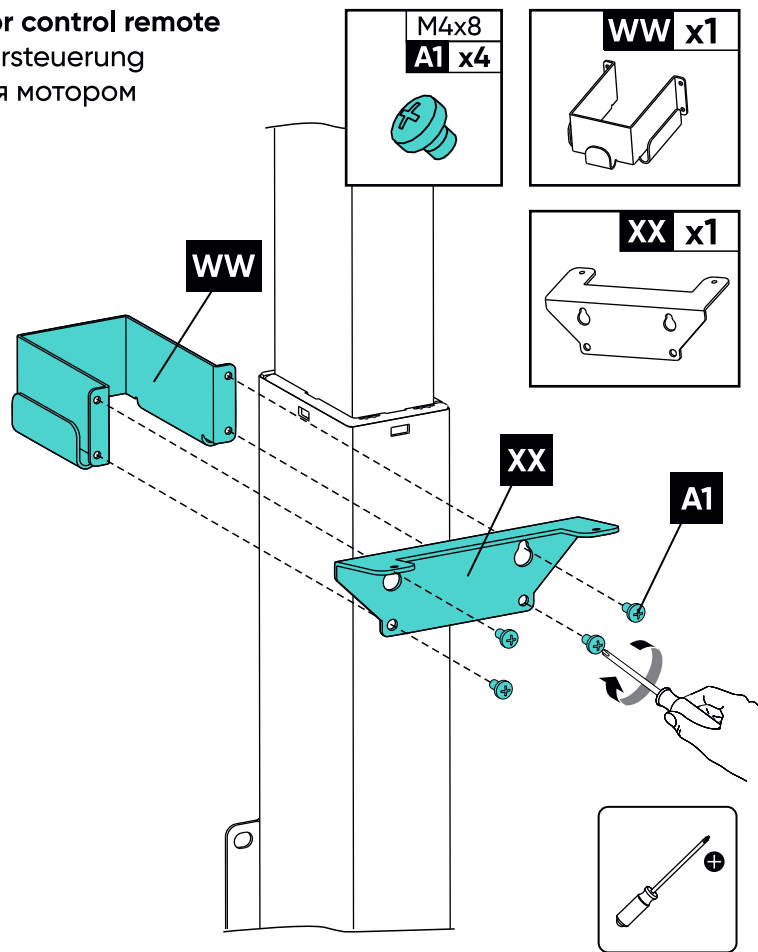
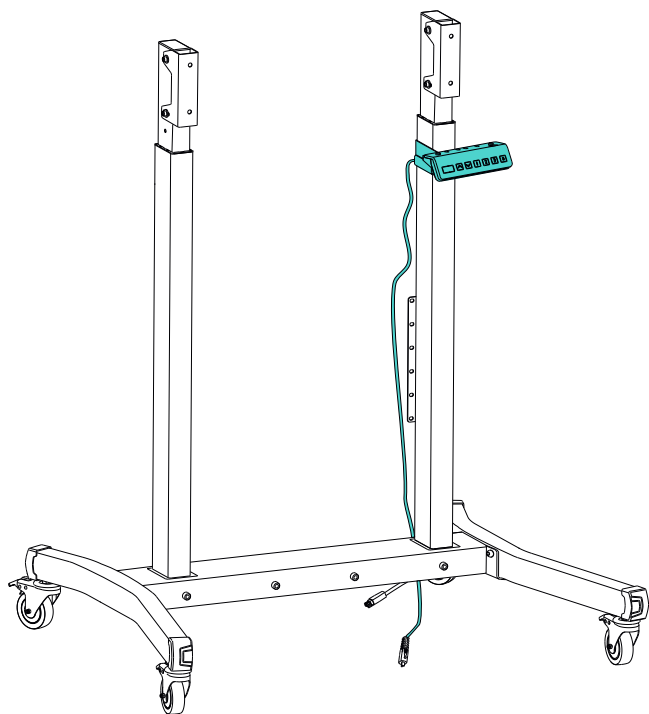
<b>G1</b>	x1
<b>S5</b>	

7

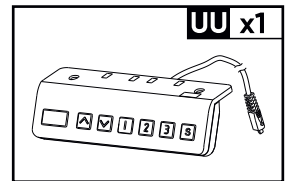
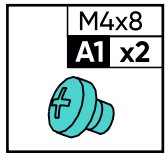
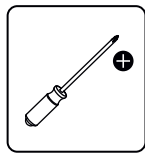
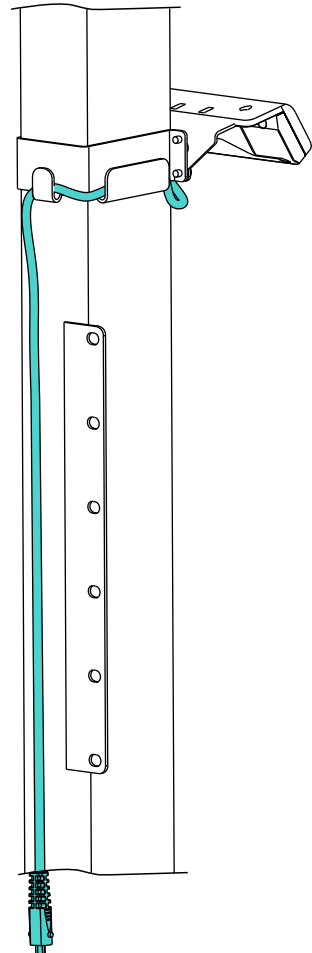
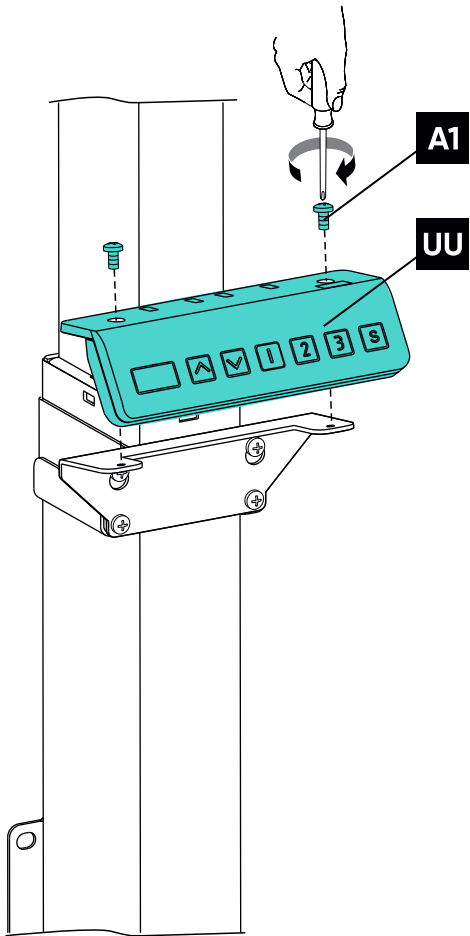
## Installation of the mount for the manual motor control remote

Montage der Halterung für die manuelle Motorsteuerung

Установка крепления для пульта управления мотором



8

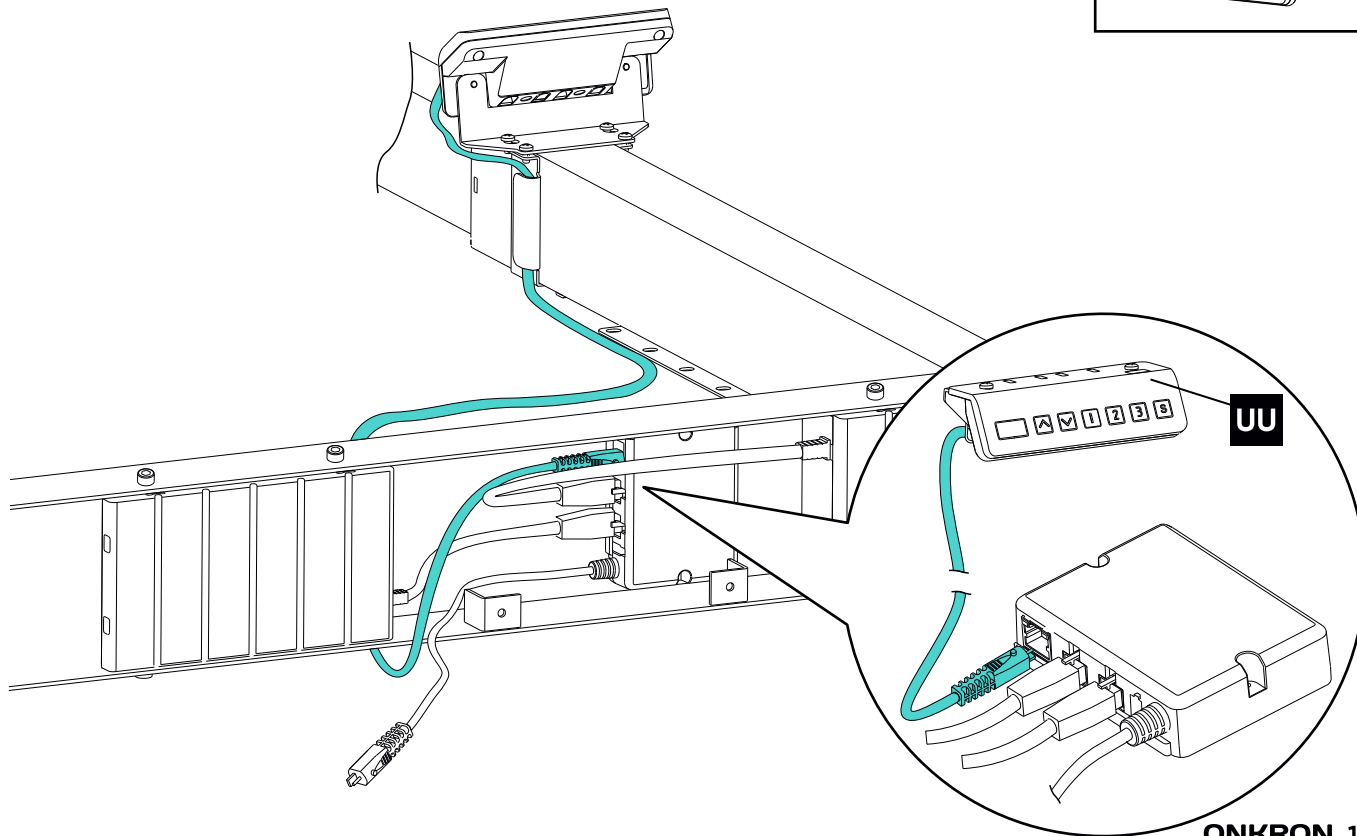
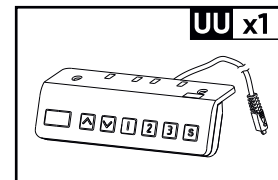


9

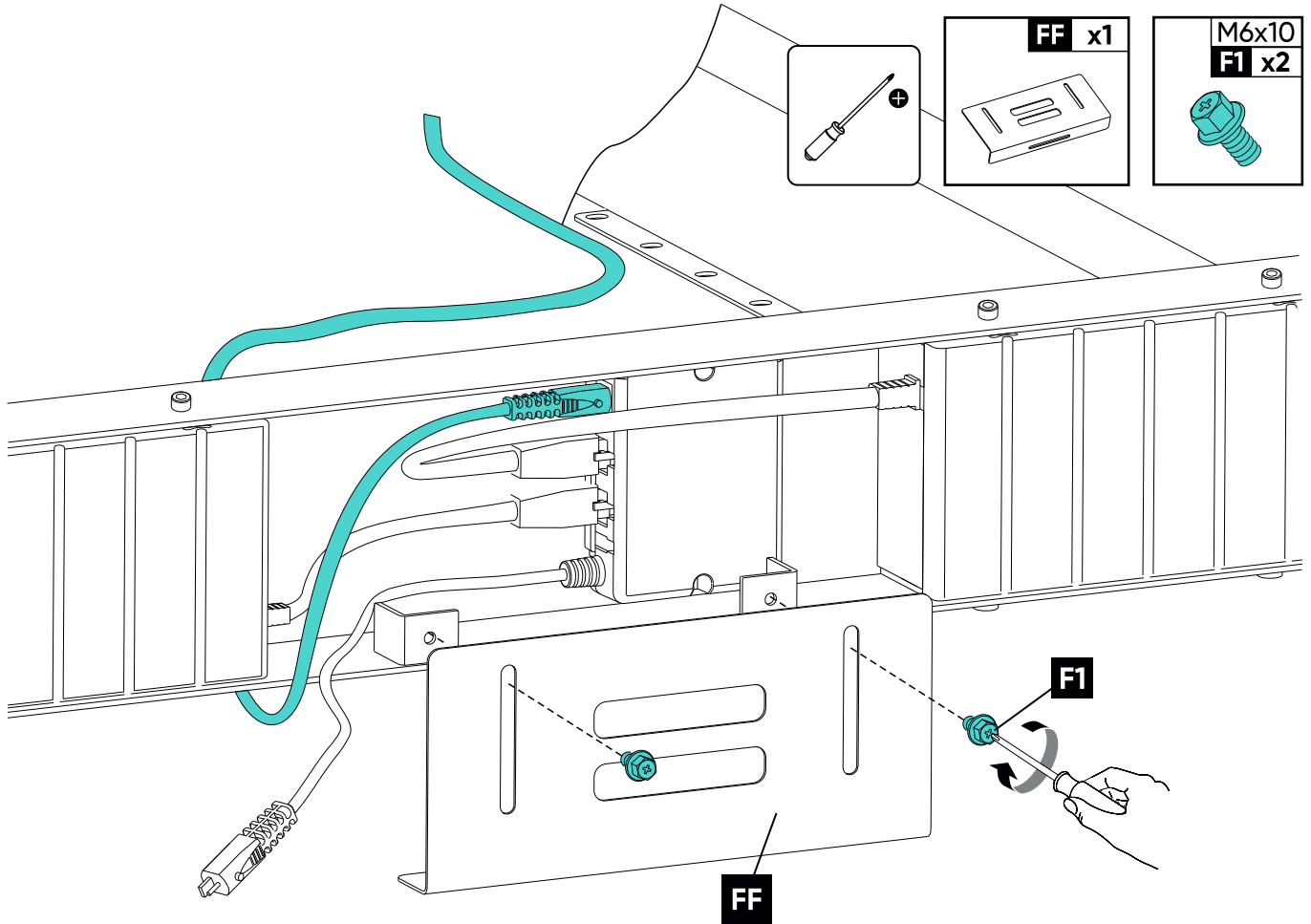
## Connecting of the motor controls

Anschluss der Motorsteuerung

Подключение элементов управления мотором

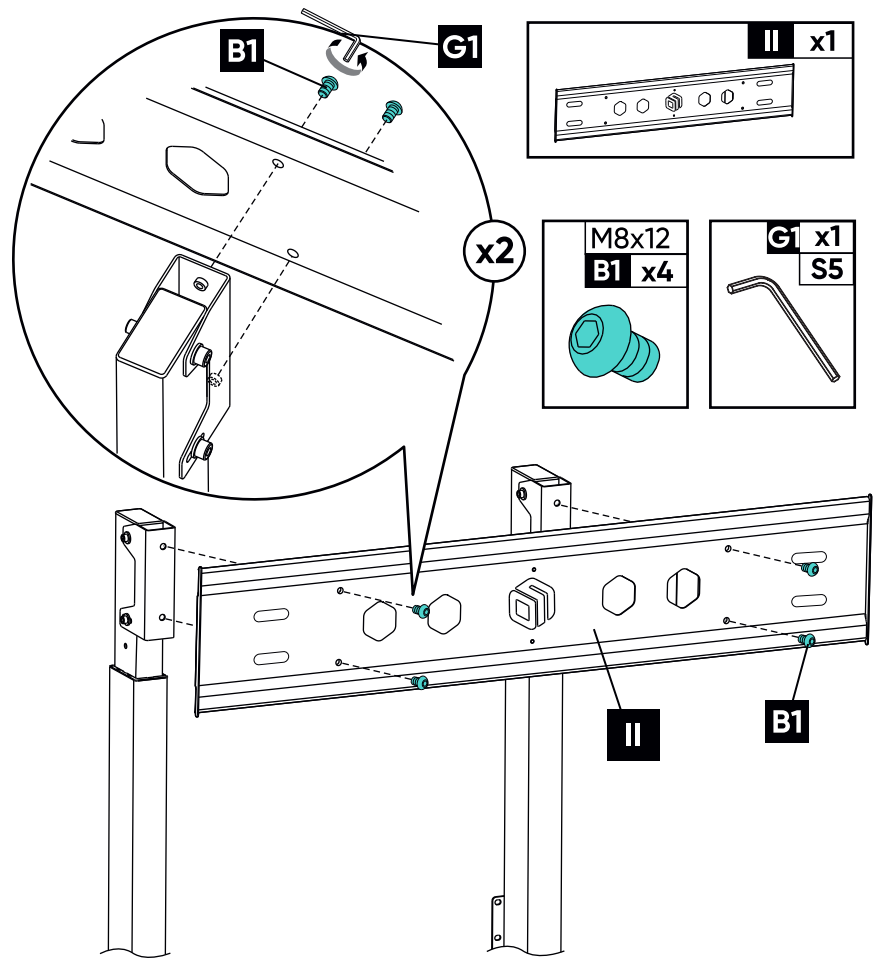
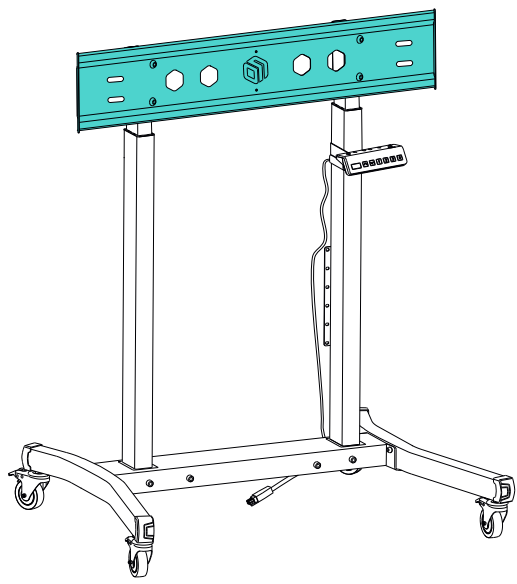


10



11

VESA panel installation  
Installation der VESA-Platte  
Установка VESA панели

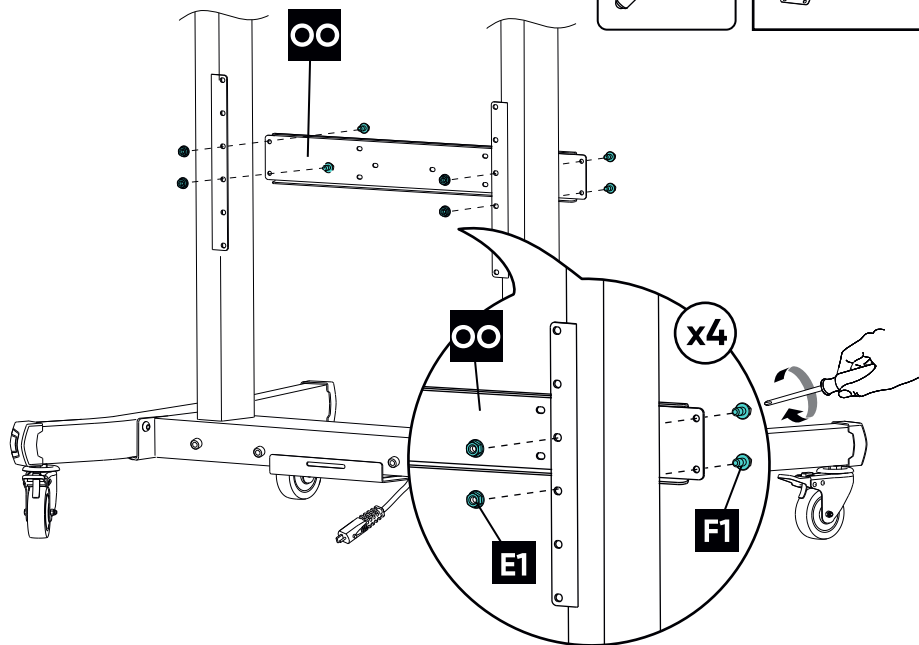
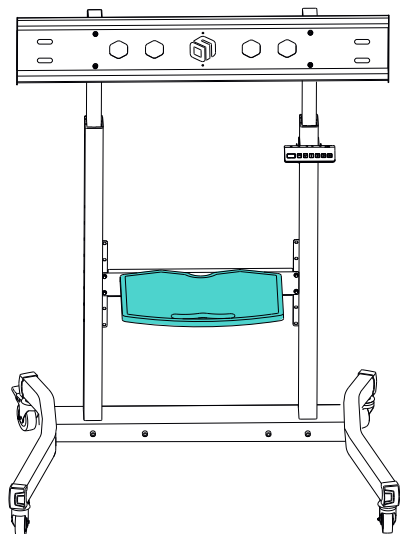


12

### Assembly and installation of the shelf

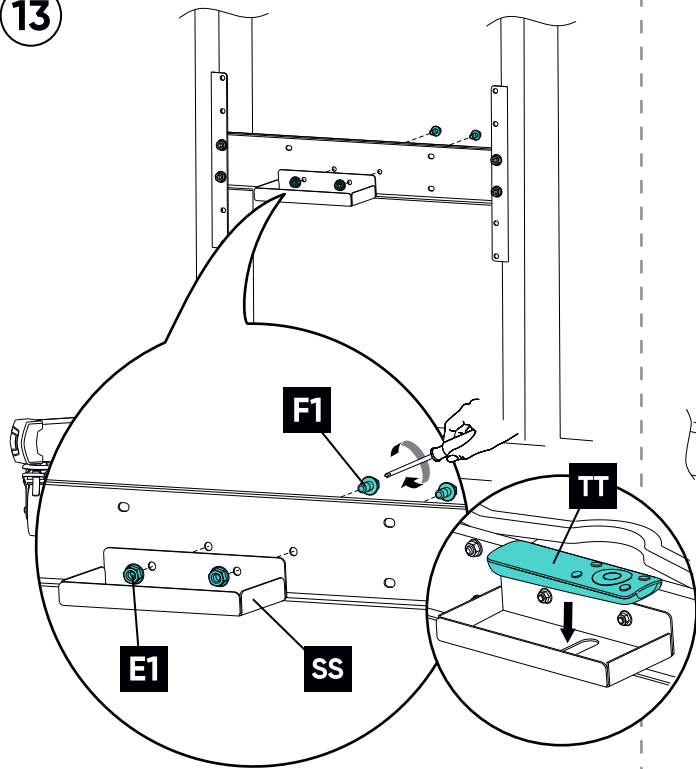
Montage und Einbau der AV-Ablagen für AV-Geräte

Сборка и установка полки для техники

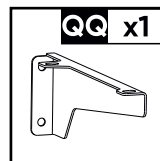
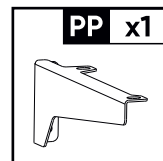
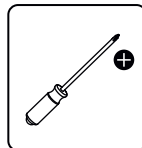
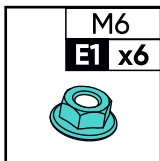
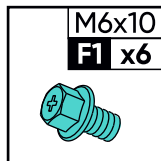
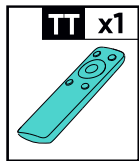
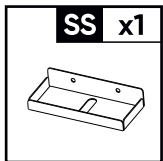
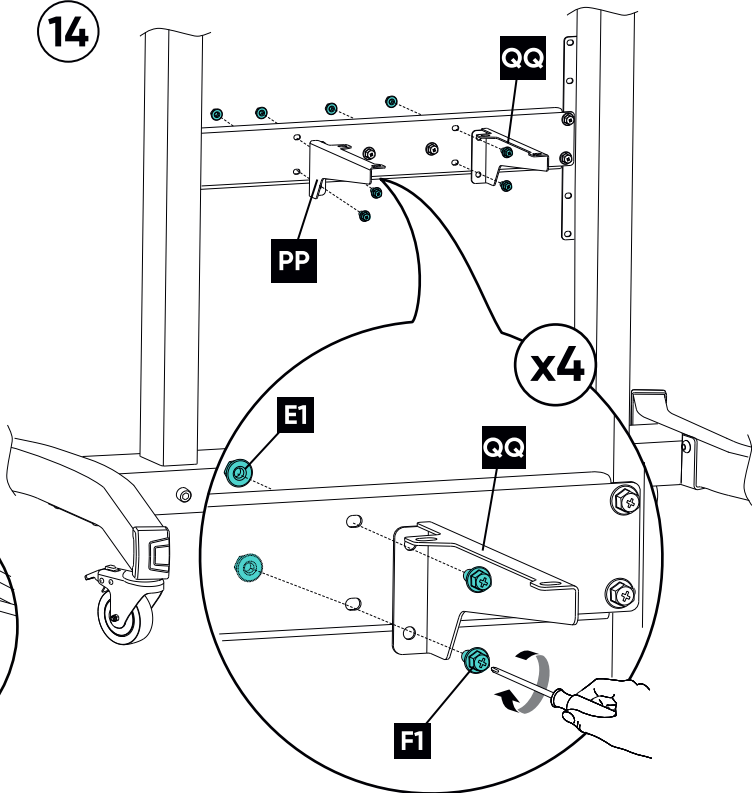




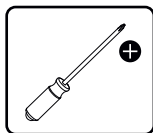
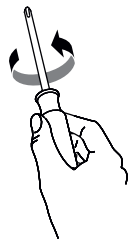
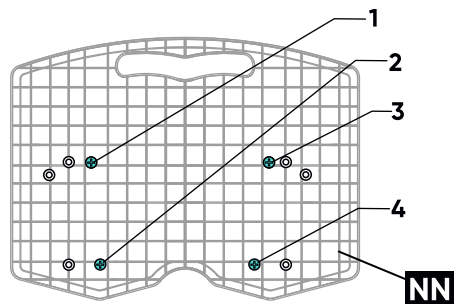
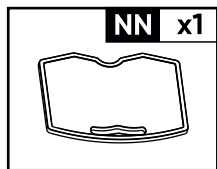
13



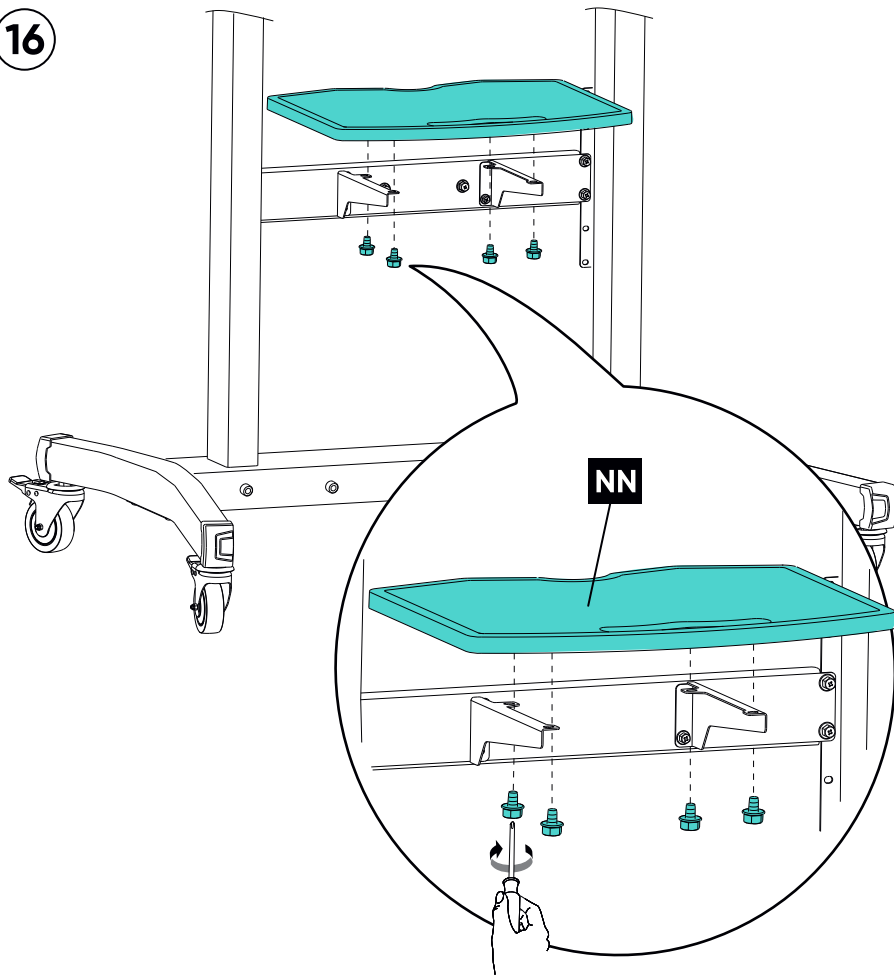
14



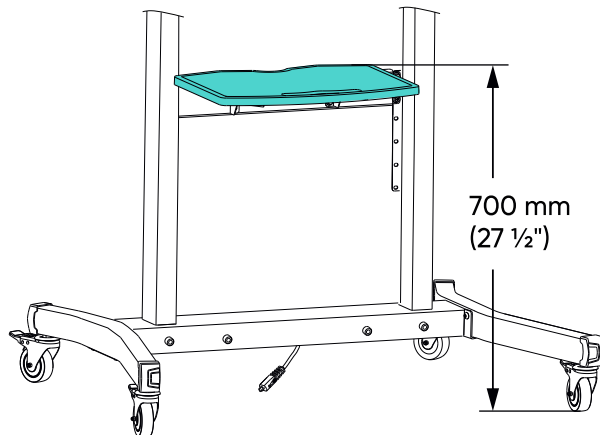
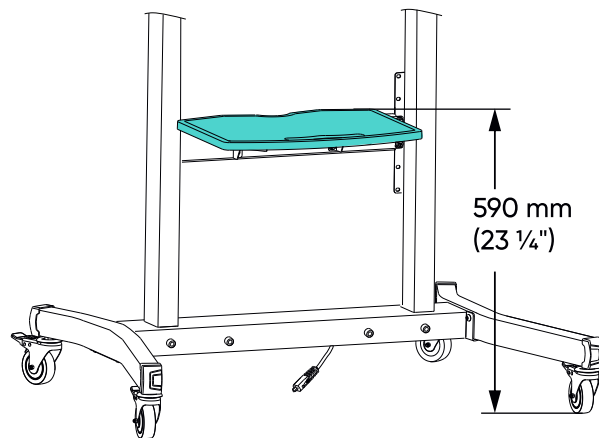
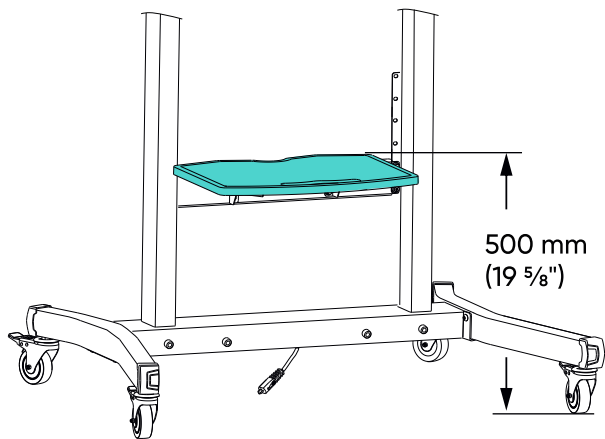
15



16



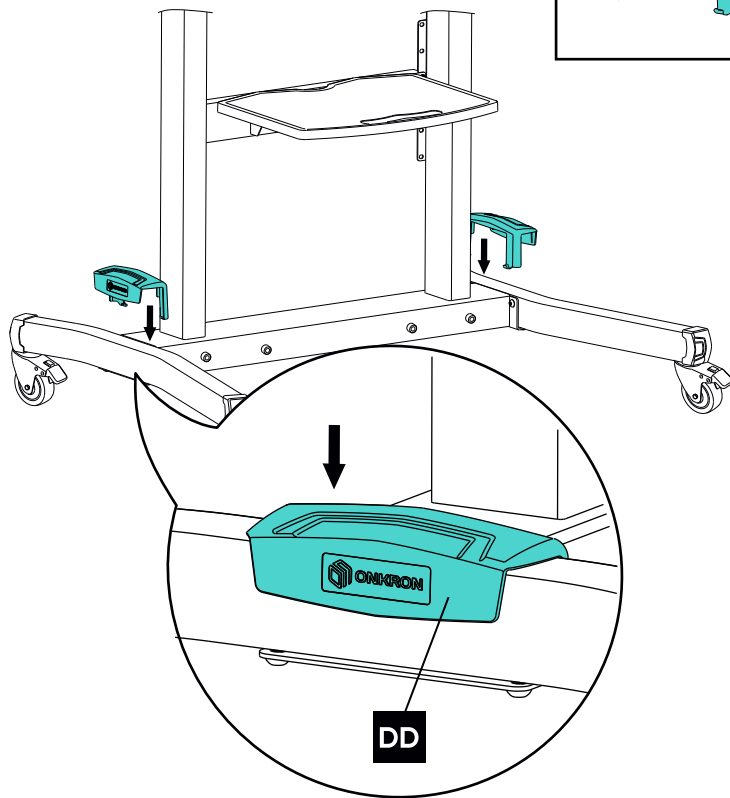
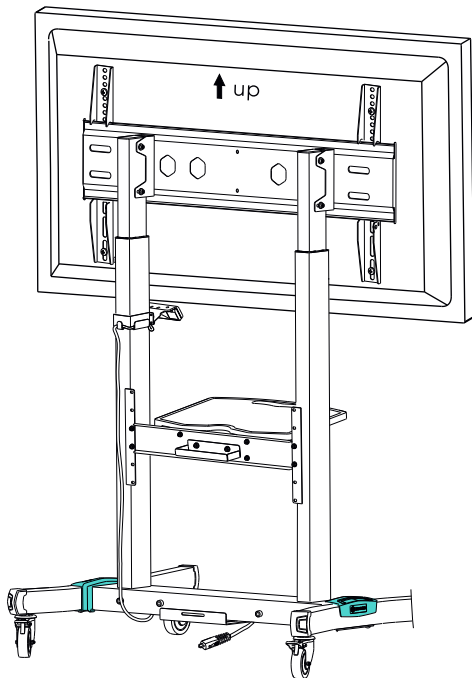
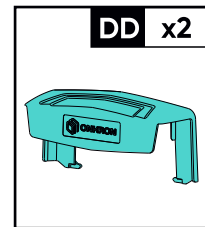
**17** Shelf height adjustment/ Höhenverstellung der Ablage  
Регулировка высоты полки



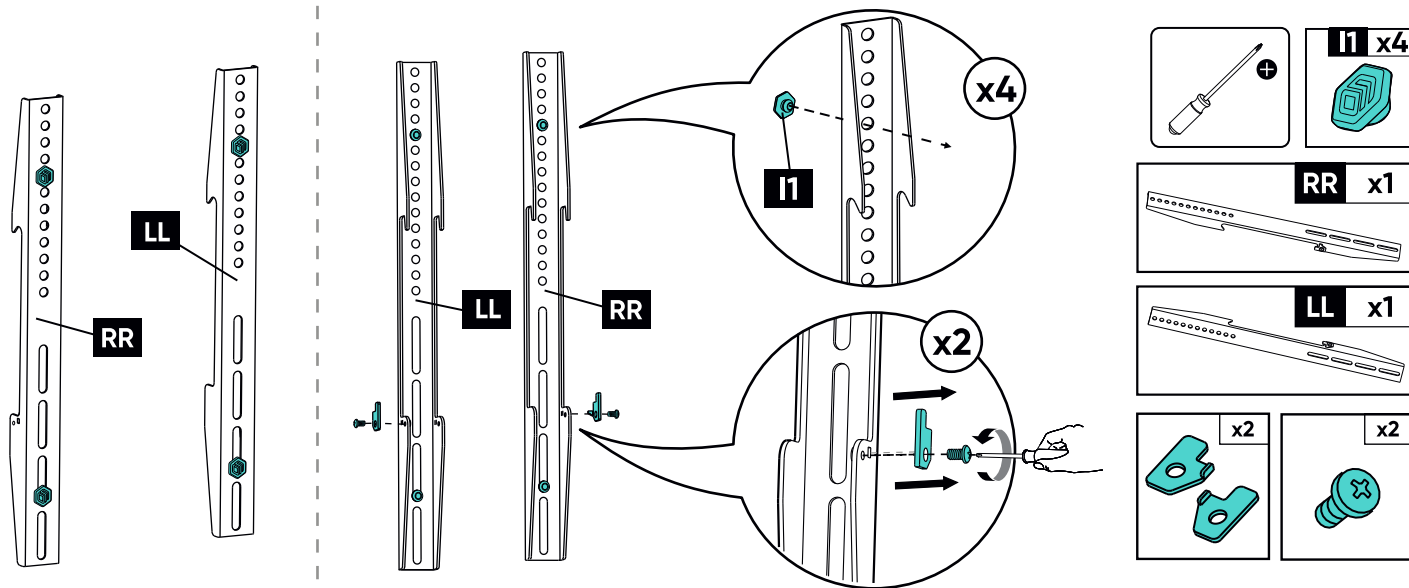
18

# Installation of decorative plastic panels

Installation von dekorativen Abdeckungen  
Установка декоративных накладок



# 19 Installation of the protective pads/ Einbau von elastischen Einlagen Установка эластичных вставок



**EN** WE RECOMMEND  protective pad installation in the designated holes of the rails.


**PURPOSE:**

The pads are designed to improve scratch resistance and also help reduce small amounts of vibration.

**DE** Wir empfehlen die Installation von  elastischen Einsätzen in die losen Löcher auf den Führungen.

**ZWECK:**

- um das Fernsehgerät vor Kratzern und Dellen zu schützen, wenn Sie die Rückwand an den Ständerführungen befestigen.
- Reduziert Mikro vibrationen des Fernsehers durch das eingebaute Referenten.

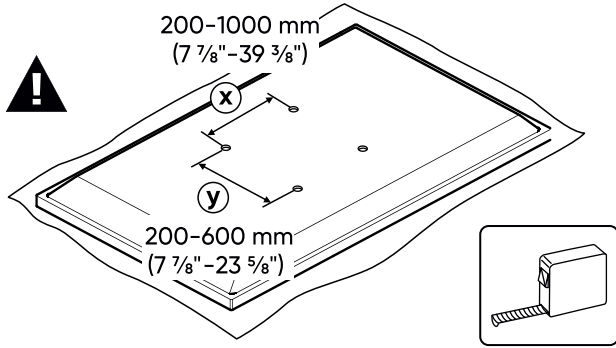
**RU РЕКОМЕНДУЕМ**  устанавливать эластичные вставки в свободные отверстия на направляющих.

**ПРЕДНАЗНАЧЕНИЕ:**

- для защиты ТВ от царапин и вмятин при фиксации задней панели к направляющим стойки.
- снижает микро вибрации ТВ от встроенных динамиков.

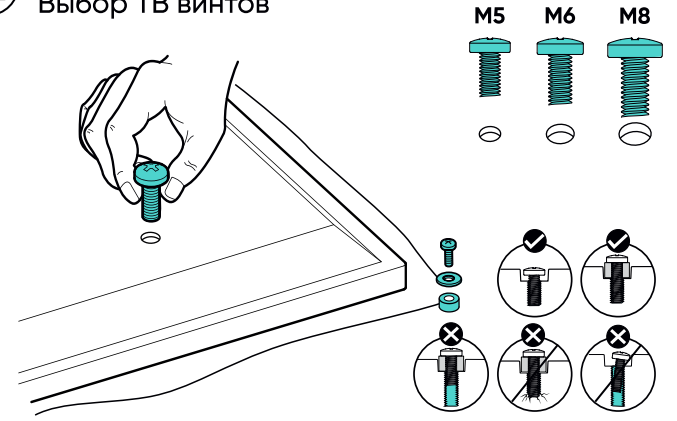
20

Measure your TV hole pattern  
Messen Sie Ihr TV-Lochmuster  
Определение стандарта VESA



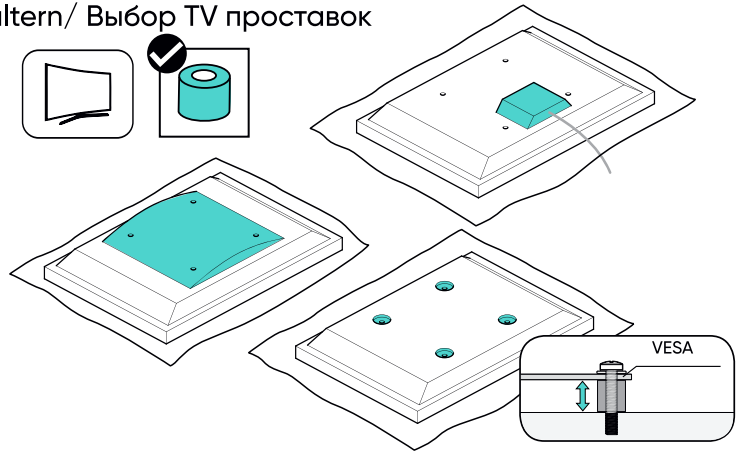
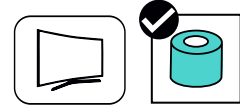
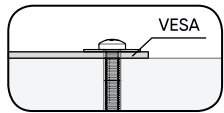
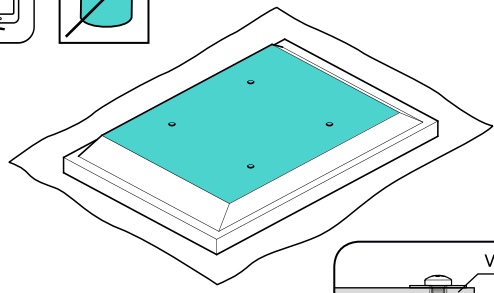
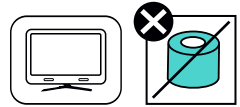
21

Select TV screws/ Auswahl von TV-Schrauben  
Выбор ТВ винтов











22

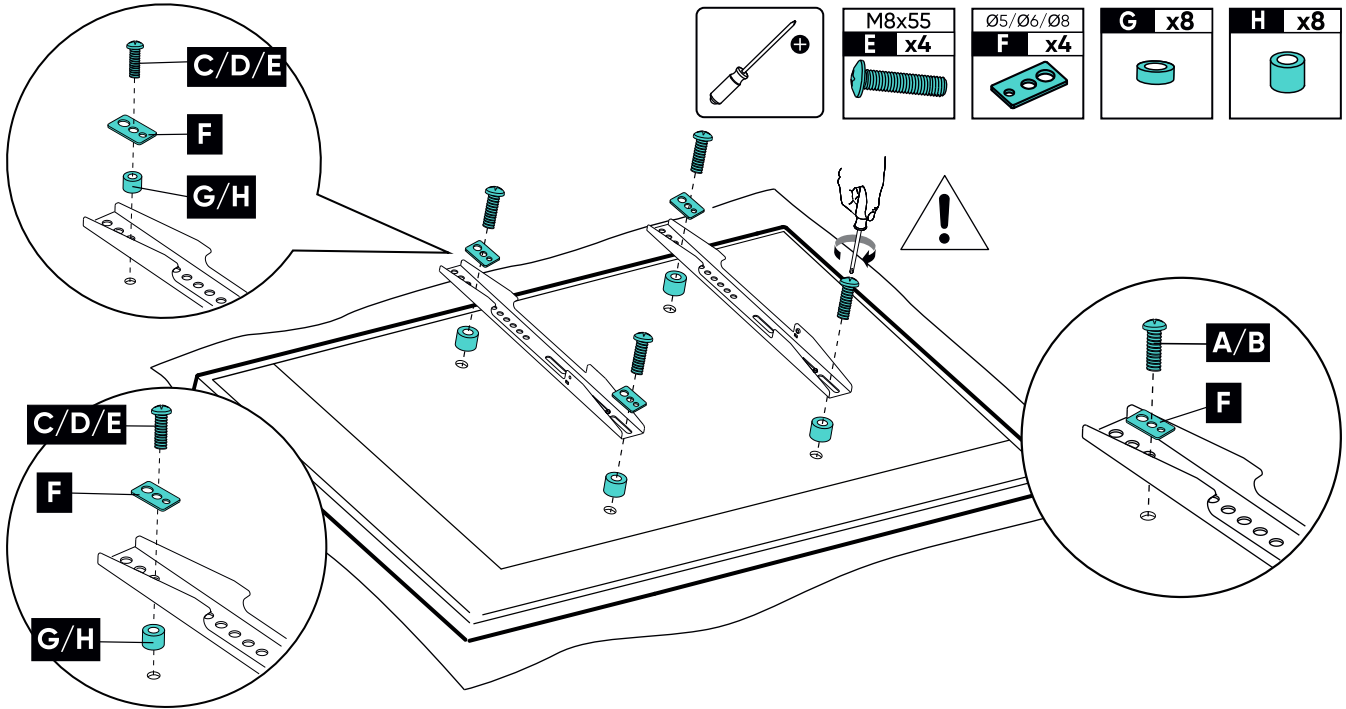
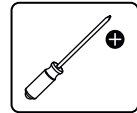
Select TV spacers/ Auswahl an TV-Abstandshaltern/ Выбор TV проставок



**23****Rails installation on the TV**

Installieren Sie die Rackführungen am Fernsehgerät  
 Установка направляющих стойки к телевизору

M5x14 <b>A</b> x4 	M6x14 <b>B</b> x4 	M6x30 <b>C</b> x4 	M8x30 <b>D</b> x4 
M8x55 <b>E</b> x4 	Ø5/Ø6/Ø8 <b>F</b> x4 	<b>G</b> x8 	<b>H</b> x8 



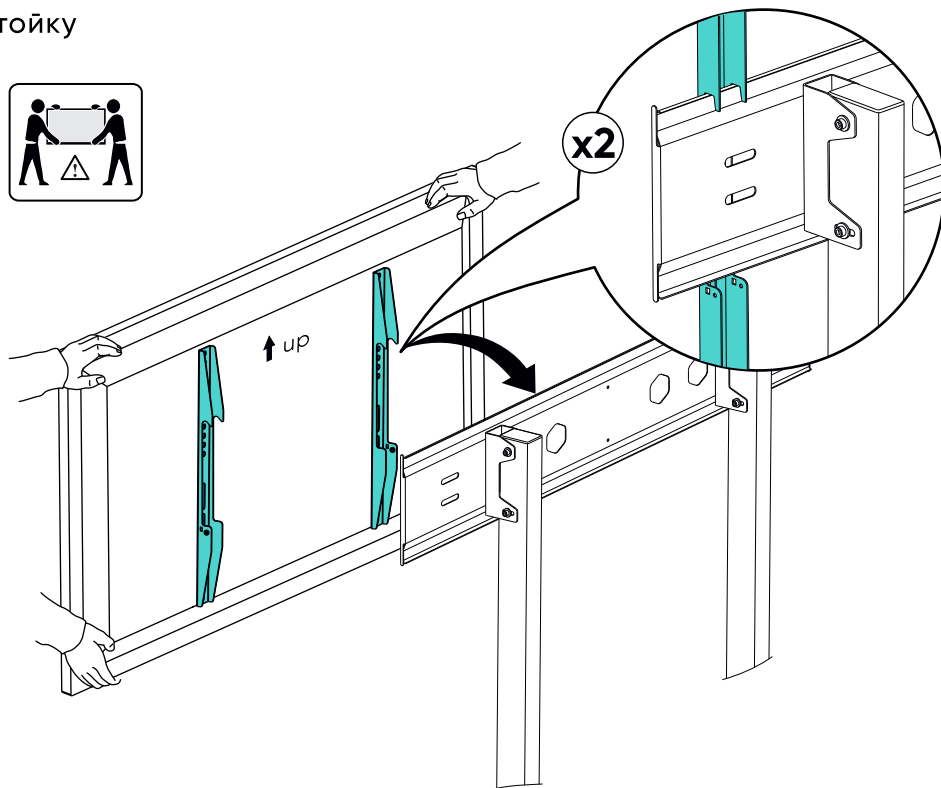
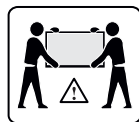
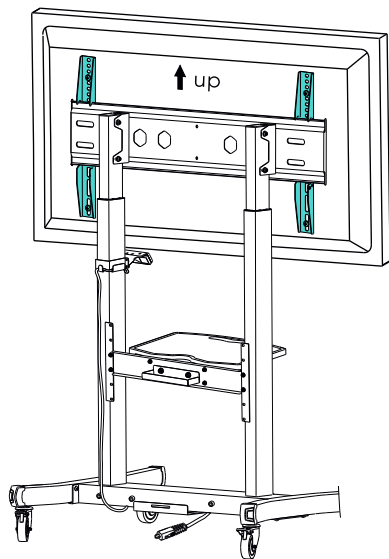
**! ATTENTION!** All screws must be securely tightened  
**DO NOT OVERTIGHTEN THEM!**

**! WARNING!** Die Schrauben müssen fest angezogen werden dürfen aber nicht überdreht werden

**! ВНИМАНИЕ!** Винты должны быть надежно закручены но не перетянуты

24

## TV mounting/ Installation eines Fernsehers auf einem TV-Ständer Установка телевизора на стойку



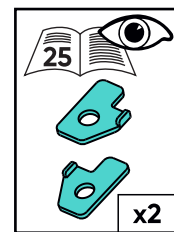
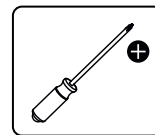
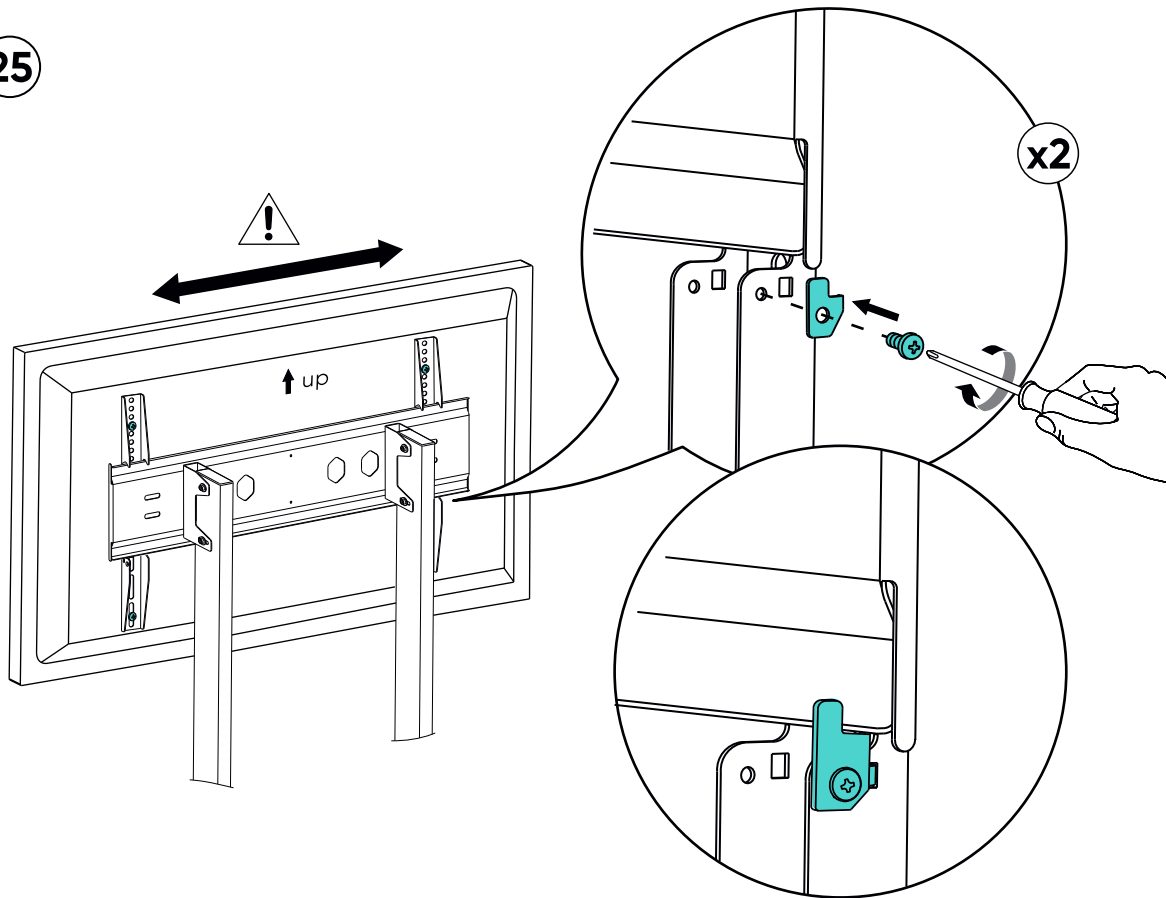
**⚠ ATTENTION!** In order to avoid accidents, two people should participate in the installation and adjustment of the TV.

**⚠ ACHTUNG:** Um Unfälle zu vermeiden, müssen zwei Personen an der Installation und Einstellung des Fernsehers beteiligt sein.

**⚠ ВНИМАНИЕ:** Во избежание несчастных случаев, при установке и регулировке телевизора должны участвовать два человека.



25

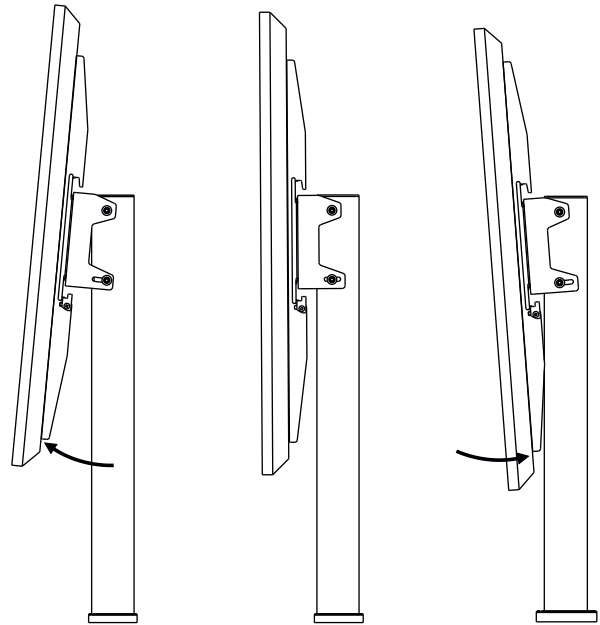
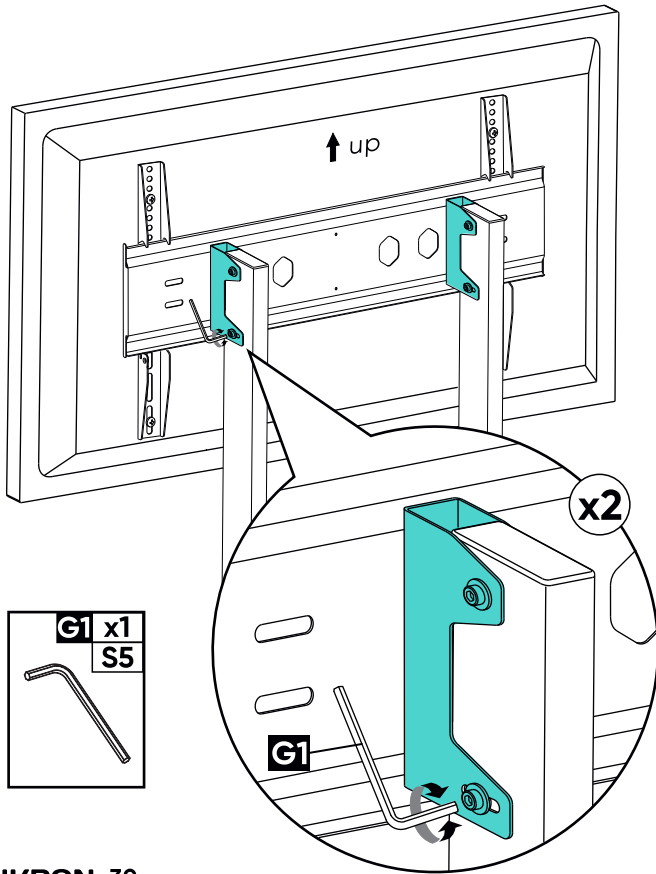


⚠ **EN** Align the TV to the center of the VESA-panel.

⚠ **DE** Richten Sie den Fernseher in der Mitte des TV-Ständers aus.

⚠ **RU** Выровняйте ТВ по центру стойки.

**26** Screen tilting/ Einstellung der TV-Neigungswinkel  
Регулировка наклона ТВ

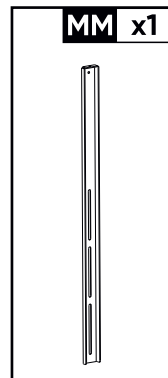
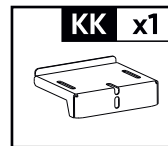
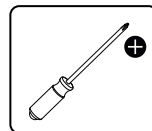
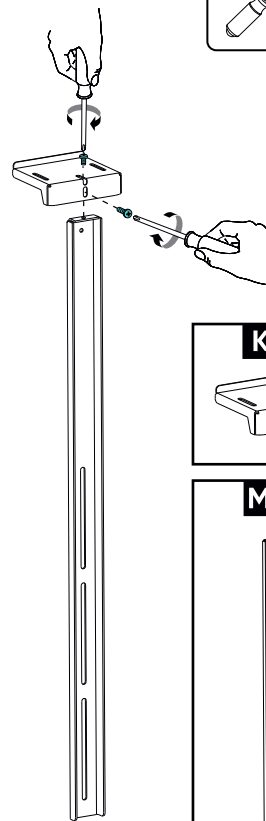
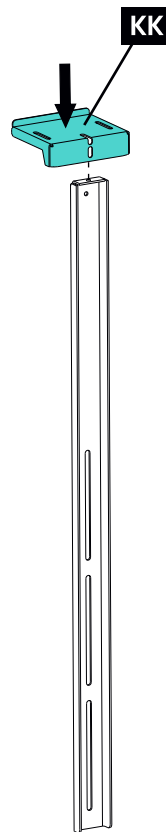
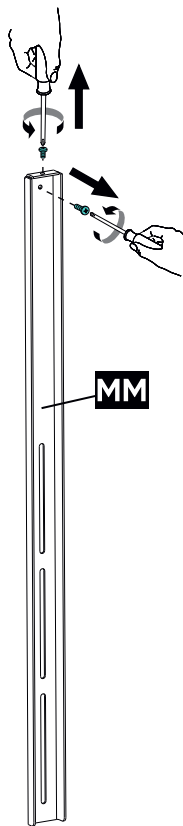
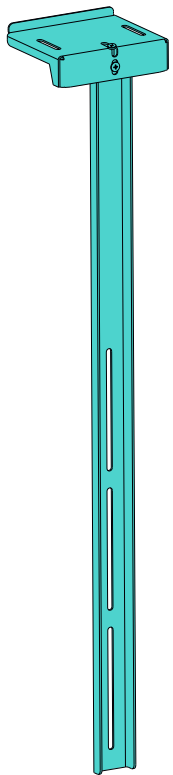


27

## Assembling the top shelves for the webcam

Montage der oberen Ablage für die Webcam

Сборка верхней полки для веб-камеры

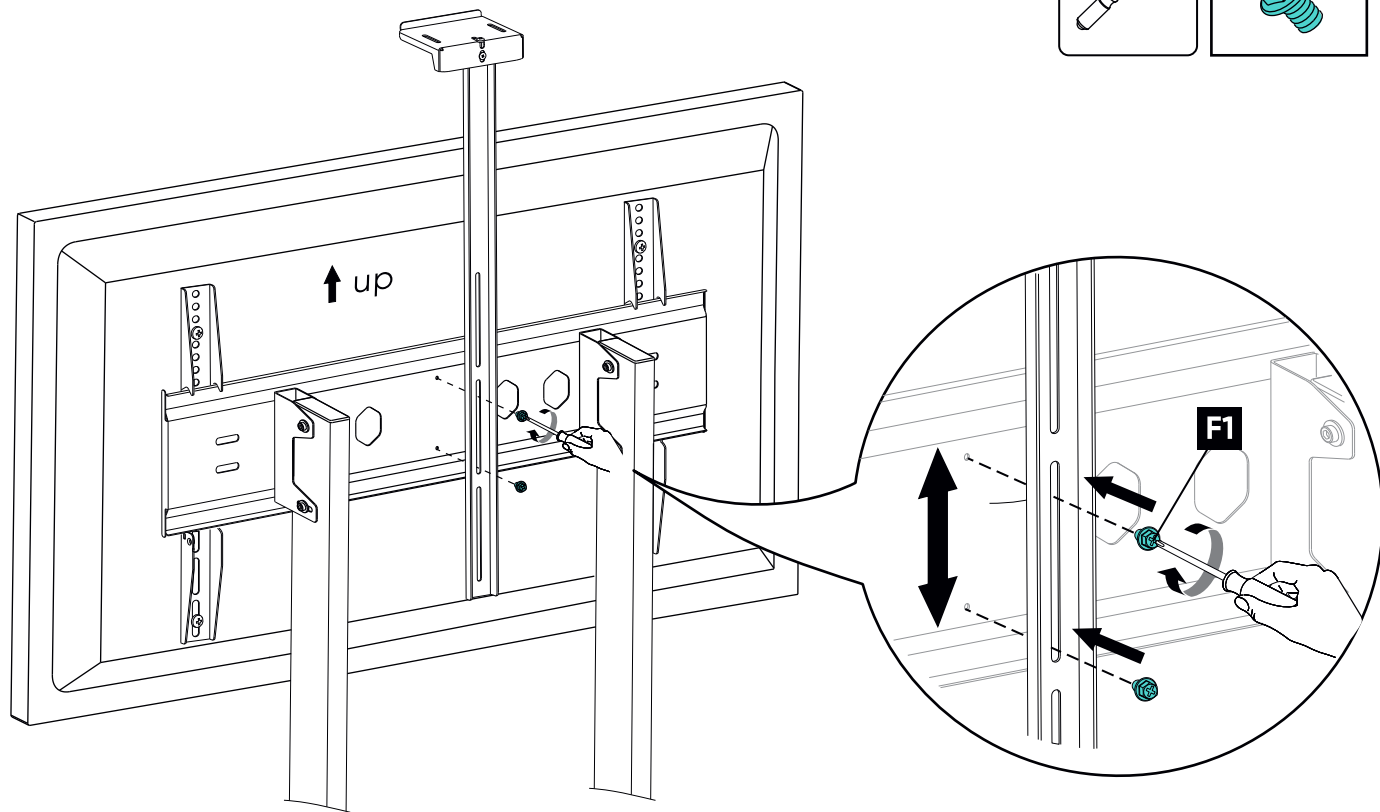
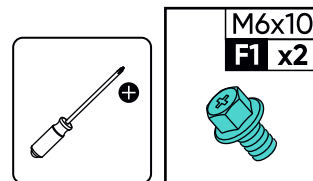


28

## Upper webcam shelf installation

Montage der oberen Ablage für die Webcam

Установка верхней полки для веб-камеры

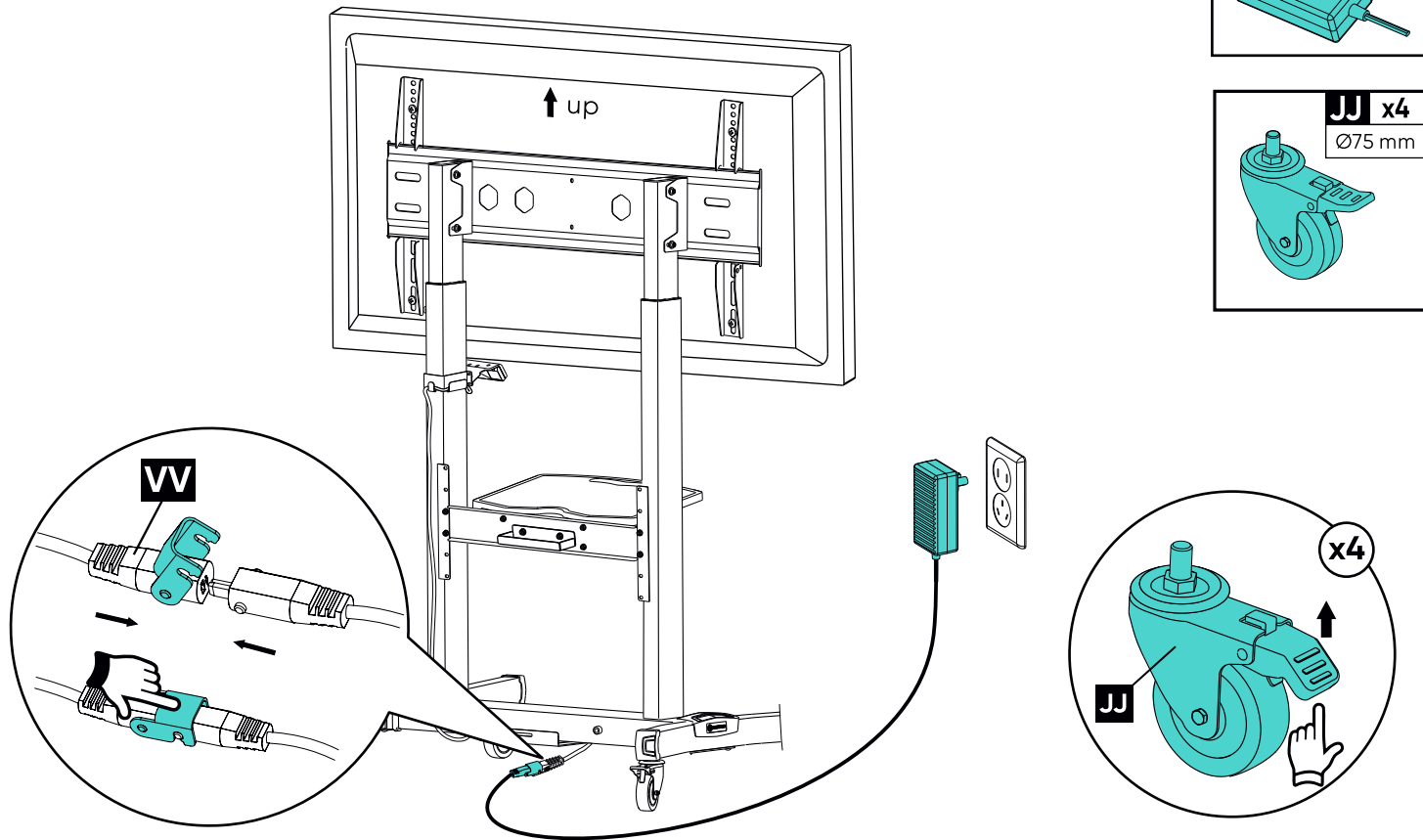


29

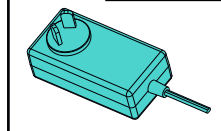
## Connecting of the motor to the electrical network

Anschluss der Motoreinheit an das Stromnetz

Подключение мотора к электрической сети

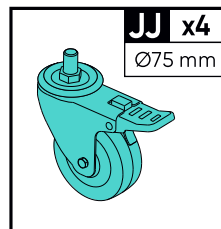


W x1

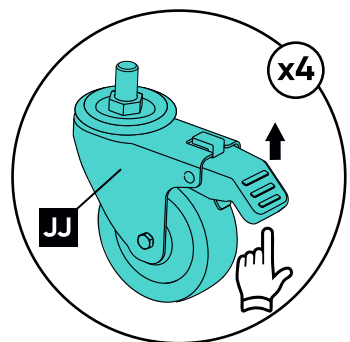


J x4

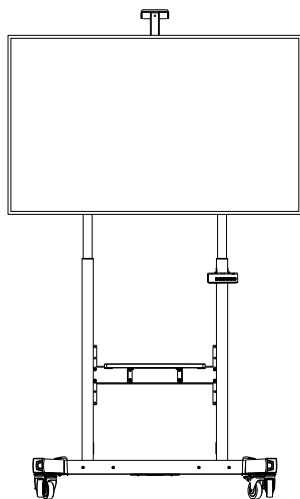
Ø75 mm



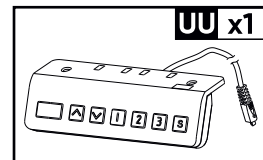
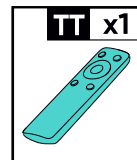
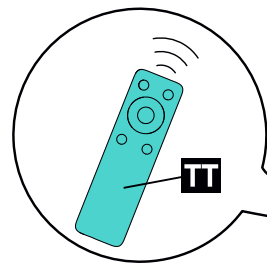
x4



**30** Height adjustment of the stand with the remote control /  
Höhenverstellung des Ständers per Fernbedienung /  
Регулировка высоты стойки с помощью пульта



1130 - 1600 mm  
44 1/2" - 63"



2m (7FT)-5m (16.5FT)



**EN**

Make sure that the equipment is assembled correctly and connect the motor to the mains.

Raise the screen to the maximum height using the remote control.

Stay from 2m (7ft) to 5m (16.5ft) away from the stand to make adjustments.

**ATTENTION**

Do not use the buttons on the column for the initial check.



**DE**

Vergewissern Sie sich, dass das Gerät korrekt montiert ist, und schließen Sie den Motor an die Stromversorgung an. Stellen Sie den Bildschirm mit der Fernbedienung auf die maximale Höhe ein. Halten Sie bei der ersten Höheneinstellung einen Abstand von 2 m (7ft) bis 5 m (16.5ft) zum Ständer ein.

**WARNUNG**

Verwenden Sie die Tasten an der Säule nicht für die Erstprüfung.



**RU**

Убедитесь в правильности сборки оборудования и подключите мотор к электросети.

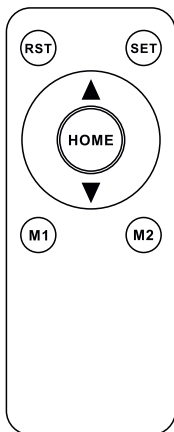
Поднимите экран на максимальную высоту с помощью пульта.

Во время первичной регулировки держитесь на расстоянии 2 м (7ft)-5 м (16.5ft) от стойки.

**ВНИМАНИЕ**

Не используйте кнопки на колонне для первоначальной проверки.





## EN Remote control manual

### Reset

Press "RST" and hold for 3 seconds until you hear a buzz. The stand will move down to the bottom, rise 1 cm, and then buzz again. This indicates that reset is done.

### Height Adjustment

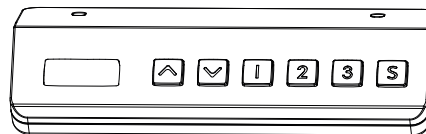
Press and hold "▲", "▼" to raise and lower the stand. Press "Home" to lower the stand to the bottom position; stop movement by pressing "Home" again.

### Memory Settings

Press and hold "M1" or "M2" for 3 seconds until you hear a buzz which indicates that the memory position has been set successfully. Press "M1" or "M2" to adjust the height to the positions set previously.

## TECHNICAL SPECIFICATIONS

Height Range	113 cm (44 ½") - 160 cm (63")
Height Adjustment Speed	27 mm (1 ¼") per second
Weight Capacity	120kg (264 lbs)
Duty Cycle	10%, Max. 2 minutes on, 18 minutes off
	3 Memory presets Soft Start/Stop Adjustable leveling



## ADVANCED SETTING

Press and hold the "S" button for 5 seconds until the LED flashes. The menu contains 7 items as shown in the table below. Short press the "S" button to select the item you would like to change, then use the "▲/▼" buttons to adjust the value. Long press the "S" button to save the setting – a progress bar will appear. "SUS" will be displayed if it is saved successfully, and "FAL" will be displayed if it fails. The menu will return to the display height automatically if no button is pressed within 10 seconds.

# PROGRAMMING INSTRUCTIONS

## MEMORY SETTINGS

Save up to three commonly used stand heights and recall them quickly.

1. Use the "▲" or "▼" button to move the stand to the desired height.
2. Press the "S" button.
3. Press the "1, 2, or 3" button to assign the current height to a number on the handset.
4. To bring the stand back to an assigned height, press the numbered button.

## HANDSET LOCK

The handset can be locked to prevent accidental activation or movement of the stand and to prevent height settings from being accidentally changed by children or coworkers

**TO LOCK:** Press and hold the "▲" and "▼" buttons simultaneously for 5 seconds until the LED reads "LOC".

**TO UNLOCK:** Press and hold the "▲" and "▼" buttons simultaneously for 5 seconds until the LED switches from "LOC" to the height display.

Press and hold "S" key until you hear the second "di" sound (around 5s).  
use "▲" or "▼" key to choose  
( See the LED Flashes)

1. Minimum Height	▲	150 cm / 59"
Click "S" Key One Time	▼	113 cm / 44 1/2"
2. Maximum Height	▲	160 cm / 63"
Click "S" Key Two Times	▼	123 cm / 48 3/8"
3. Starting Height	▲	0 cm
Click "S" Key Three Times	▼	
4. Upward Anti-Collision	▲	PC0 shut down
Click "S" Key Four Times	▼	PC1 PC2 The higher the number, PC3 the higher the sensitivity PC4 PC5
5. Downward Anti-Collision	▲	DC0 shut down
Click "S" Key Five Times	▼	DC1 DC2 The higher the number, DC3 the higher the sensitivity DC4 DC5
6. Sensor Anti-Collision	▲	SS0 shut down
Click "S" Key Six Times	▼	SS1 SS2 The higher the number, SS3 the higher the sensitivity SS4 SS5
7. Display Unit	▲	U-0 Change the numeric display to show height in centimeters
Click "S" Key Seven Times	▼	U-1 Change the numeric display to show height in inches

Press "S" to return to the numerical display interface  
Set up SUS



## TROUBLESHOOTING

If the stand does not respond when you try to adjust the height, or if the handset display shows error messages, first, make sure all the cables are properly connected (Legs to cables, cables to Control box). If the problem persists, perform the reset procedure below.

### RESET PROCEDURE

1. Unplug the power cord, press and hold the "S" button on the Handset for 30 seconds.
2. Plug the power cord back in.
3. Hold the "▼" button until the stand reaches its lowest height, then release. Hold the "▼" button again for about 10 seconds until the stand lowers a bit more, then slightly rises and stops, then release.
4. The handset screen will then display the current height, and you should be able to operate the stand.
5. You may also need to do this after the stand is unplugged or loses power. If the error message persists after performing the Reset procedure, contact us or local distributors.

DESCRIPTION	CODE	TROUBLESHOOTING SOLUTION
Abnormal Standby Current	SC0	Power on again. If the code persists, replace the Control Box
Abnormal Power Supply Board	SC1	Power on again. If the code persists, replace the Control Box
Abnormal Memory	SC2	Power on again. If the code persists, replace the Control Box
Abnormal Sensor	SC3	Power on again. If the code persists, replace the Control Box
Collision Protection by Sensor	R-2	The desktop will stop and retract 5 cm (2")
Overheated	HOT	Let the stand rest for 18 minutes
Communication Failure	R-5	Check the connection between Handset and Control Box or replace Handset
Abnormal Voltage	R-6	Power on again. If the code persists, replace the Control Box
Mechanical Failure	R-8	Perform Reset procedure. If the code persists, replace the column
Rest not completed	RST	Perform Reset procedure
Short Circuit	EX0	Power on again. If the code persists, replace the Control Box
Overload	EX1	Reduce the load on stand
Motor Open Phase	EX2	Perform Reset procedure. If the code persists, replace the column
Wrong Running Direction	EX3	Perform Reset procedure. If the code persists, replace the column
Collision Protection	EX4	The stand will stop and retract 5 cm (2")
Motor Stalling	EX5	Perform Reset procedure. If the code persists, replace the column
Disconnections of Motor Cable	EX6	Check the connection between column and control box
<b>Note:</b> X means 1 (the first column), 2 (the second column)		



In the event of a power outage or if the power cord is unplugged, a manual reset may be necessary (see Reset Instructions above)



This product is designed with a duty cycle of 10% (2 minutes on, 18 minutes off)



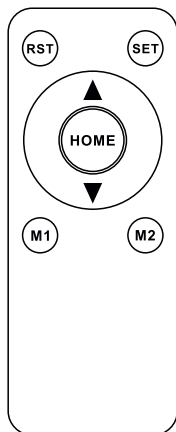
Keep Children away from electric height - adjustable TV stand, control units and handsets: Risk of injury and electric shock



Do not open any of components: lifting columns, control box, or handset. Risk of electric shock



Keep all electrical components away from liquids



## DE Anleitung zur Verwendung der Fernbedienung

### Reset

Drücken Sie **(RST)** 3 Sekunden lang, bis Sie einen Piepton hören. Der TV-Ständer senkt sich in die unterste Position, hebt sich dann 1 cm und piept erneut. Dies zeigt an, dass die Einstellungen zurückgesetzt worden sind.

### Höhenanpassung

Halten Sie die Tasten "**▲**" und "**▼**", gedrückt, um die Ablage anzuheben oder abzusenken. Drücken Sie auf "Home", um das Gestell in die unterste Position zu bringen; stoppen Sie die Bewegung durch erneutes Drücken von "Home".

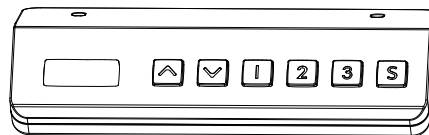
### Speichereinstellungen

Halten Sie die Taste **(M1)** oder **(M2)** 3 Sekunden lang gedrückt, bis Sie einen Piepton hören, der anzeigt, dass die Position erfolgreich gespeichert wurde. Drücken Sie die Taste **(M1)** oder **(M2)**, um die Höhe des Fernsehers auf eine der zuvor eingestellten Positionen zu setzen.

**ONKRON 38**

## TECHNISCHE DATEN

Höhenverstellbereich	113 cm (44 ½") - 160 cm (63")
Geschwindigkeit der Höhenanpassung	27 mm (1 ¼") pro Sekunde
Tragfähigkeit	120 kg (264 lb)
Einschaltdauer	10%, max. 2 Minuten an, 18 Minuten aus.
	3 Speichereinstellungen Sanfter Start/Stop Einstellbare Nivellierung



## ERWEITERTE EINSTELLUNGEN

Halten Sie die Taste "S" 5 Sekunden lang gedrückt, bis die LED-Anzeige zu blinken beginnt. Das Menü enthält die 7 in der folgenden Tabelle aufgeführten Punkte. Drücken Sie kurz auf die Taste "S", um den Punkt auszuwählen, den Sie ändern möchten, und verwenden Sie dann die "**▼/▲**"-Tasten, um den Wert einzustellen.

Halten Sie die Taste "S" gedrückt, um die Einstellung zu speichern - ein Fortschrittsbalken wird auf dem Bildschirm angezeigt. Wenn die Einstellung erfolgreich gespeichert wurde, erscheint "SUS" auf dem Bildschirm, wenn die Einstellung nicht gespeichert wurde, erscheint "FAL" auf dem Bildschirm. Das Menü kehrt automatisch zur Anzeige der Höheneinstellung zurück, wenn innerhalb von 10 Sekunden keine Taste gedrückt wird.

# PROGRAMMIERANLEITUNG

## SPEICHEREINSTELLUNGEN

Speichern Sie bis zu drei häufig genutzte TV-Ständer-Höheneinstellungen und stellen Sie diese mit einem Tastendruck ein.

1. Verwenden Sie die Tasten "▲" oder "▼", um die Höhe des Ständers auf das gewünschte Niveau einzustellen.
2. Drücken Sie die Taste "S".
3. Drücken Sie die Taste "1, 2 oder 3", um die eingestellte Höhe dieser Taste zuzuweisen.
4. Drücken Sie die Zifferntaste, um den Ständer wieder auf die eingestellte Höhe zu bringen.

## VERRIEGELUNG DES HANDBEDIENGERÄTES

Die manuelle Fernbedienung kann gesperrt werden, um eine versehentliche Höhenverstellung zu verhindern.

**ZU SPERREN:** Halten Sie die Tasten "▲" und "▼" gleichzeitig 5 Sekunden lang gedrückt, bis die LED-Anzeige "LOC" anzeigt.

**ZUR FREIGABE:** Halten Sie die Tasten "▲" und "▼" gleichzeitig 5 Sekunden lang gedrückt, bis die LED-Anzeige von "LOC" auf das Höheneinstellungsmenü umschaltet.

Halten Sie die Taste "S" gedrückt, bis Sie eine zweite Art von Piepton ("di", ca. 5 Sekunden) hören.  
Mit den Tasten "▲" oder "▼", wählen (siehe blinkende LED-Anzeige)

1. Minimale Höhe ▲ 150 cm / 59"  
Taste "S" einmal drücken ▼ 113 cm / 44 ½"

2. Maximale Höhe ▲ 160 cm / 63"  
Taste "S" zweimal drücken ▼ 123 cm / 48 ¾"

3. Anfängliche Höhe ▲ 0 cm  
Drücken Sie die Taste "S" dreimal ▼

4. Kollisionsvermeidungssystem  
bei der Bewegung nach oben ▲  
Drücken Sie die Taste "S" viermal ▼

PC0 Ausschalten  
PC1 Je höher die Zahl wird,  
desto größer  
PC2 die Empfindlichkeit wird  
PC3  
PC4  
PC5

5. Kollisionsvermeidungssystem  
bei der Bewegung nach unten ▲  
Drücken Sie die Taste "S" fünfmal ▼

DC0 Ausschalten  
DC1 Je höher die Zahl wird,  
desto größer  
DC2 die Empfindlichkeit wird  
DC3  
DC4  
DC5

6. Kollisionsvermeidungssensor ▲  
Drücken Sie die Taste "S" sechsmal ▼

SS0 Ausschalten  
SS1 Je höher die Zahl wird,  
desto größer  
SS2 die Empfindlichkeit wird  
SS3  
SS4  
SS5

7. Anzeige ▲  
Drücken Sie die Taste "S" siebenmal ▼

U-0 Ändern Sie die Einstellung so,  
dass die Höhe in Zentimetern  
angezeigt wird  
U-1 Ändern Sie die Einstellung so,  
dass die Höhe in Zoll  
angezeigt wird

Drücken Sie "S",  
um zur  
numerischen  
Anzeige  
zurückzukehren  
Einstellung SUS

## FEHLERSUCHE UND -BEHEBUNG

Reagiert der Ständer nicht auf die Höhenverstellung oder erscheinen Fehlermeldungen im Display der manuellen Steuerung, überprüfen Sie zunächst, ob alle Kabel richtig angeschlossen sind (Säulen an Kabel, Kabel an Steuereinheit). Wenn das Problem weiterhin besteht, gehen Sie wie unten beschrieben vor.

### RÜCKSETZVERFAHREN

1. Schalten Sie das Gerät aus und halten Sie die Taste "S" am Handgerät 30 Sekunden lang gedrückt.
2. Schließen Sie das Netzgerät an.
3. Halten Sie die "▼"-Taste gedrückt, bis das Gestell seine niedrigste Höhe erreicht hat, und lassen Sie sie dann los. Halten Sie die "▼"-Taste erneut etwa 10 Sekunden lang gedrückt, bis sich das Gestell etwas absenkt, dann leicht anhebt und anhält, und lassen Sie dann die Taste los.
4. Die aktuelle Höhe wird auf der manuellen Fernbedienung angezeigt und Sie können die Höhe des Gestells einstellen.
5. Dieses Verfahren sollte durchgeführt werden, wenn den Ständer von der Stromversorgung getrennt werden soll oder im Falle eines Stromausfalls. Wenn die Fehlermeldung nach dem Zurücksetzen weiterhin besteht, wenden Sie sich an uns.

BESCHREIBUNG	CODE	ERSATZLÖSUNG
Abnormaler Ruhestrom	SC0	Führen Sie der Wiederaufladung durch Bleibt der Code bestehen, tauschen Sie das Steuermodul aus
Defekte Netzplatine	SC1	Führen Sie der Wiederaufladung durch Bleibt der Code bestehen, tauschen Sie das Steuermodul aus
Nicht-Standard Speichereinstellung	SC2	Führen Sie der Wiederaufladung durch Bleibt der Code bestehen, tauschen Sie das Steuermodul aus
Defekt des Sensors	SC3	Führen Sie der Wiederaufladung durch Bleibt der Code bestehen, tauschen Sie das Steuermodul aus
Kollisionsschutz durch Sensor	R-2	Der Ständer stoppt und senkt sich um 5 cm (2")
Überhitzung	HOT	Den Ständer 18 Minuten lang ruhen lassen
Störung der Kommunikation	R-5	Überprüfen Sie die Verbindung zwischen dem Handbediengerät und der Steuereinheit oder tauschen Sie das Handbediengerät
Abnormale Spannung	R-6	Führen Sie der Wiederaufladung durch Bleibt der Code bestehen, tauschen Sie das Steuermodul aus
Mechanische Störungen	R-8	Führen Sie den Reset durch Wenn der Code weiterhin besteht, ersetzen Sie die Säule
Die Ruhezeit ist noch nicht beendet	RST	Führen Sie den Reset durch
Kurzer Stromkreis	EX0	Führen Sie der Wiederaufladung durch Bleibt der Code bestehen, tauschen Sie das Steuermodul aus
Wiederaufladung	EX1	Reduzieren Sie die Last auf dem Ständer
Teilphasiger Motorbetrieb	EX2	Führen Sie den Reset durch Wenn der Code weiterhin besteht, ersetzen Sie die Säule
Falsche Fahrtrichtung	EX3	Führen Sie den Reset durch Wenn der Code weiterhin besteht, ersetzen Sie die Säule
Kollisionsschutz	EX4	Der Ständer stoppt und senkt sich um 5 cm (2")
Motorstopp	EX5	Führen Sie den Reset durch Wenn der Code weiterhin besteht, ersetzen Sie die Säule
Abklemmen des Motorkabels	EX6	Überprüfen Sie die Verbindung zwischen der Säule und dem Steuergerät
<b>Anmerkung:</b> X steht für 1 (erste Säule), 2 (zweite Säule)		



Im Falle eines Stromausfalls oder wenn das Stromkabel abgezogen wurde, kann es notwendig sein, einen Reset durchzuführen (siehe Anweisungen für den Reset oben).



Dieses Produkt ist mit einer Einschaltdauer von 10 % (2 Minuten ein, 18 Minuten aus) ausgelegt.



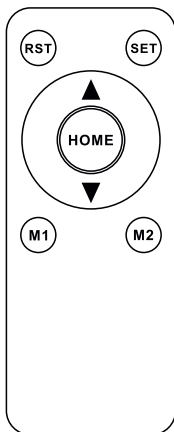
Halten Sie Kinder von dem elektrischen Ständer, den Steuergeräten und den Netzteilen fern. Verletzungsgefahr und Gefahr eines Stromschlags.



Öffnen Sie keine Teile: Schiebensäulen, Steuereinheit oder Bedienfeld. Gefahr eines Stromschlags.



Elektrische Komponenten von Flüssigkeiten fernhalten.



**ES**  
**Manual de usuario de control remoto**

**Reinicio**

Manténgalo presionado **(RST)** durante 3 segundos hasta que escuche un sonido. La base del televisor bajará a la posición inferior, luego se elevará 1 cm y luego volverá a emitir un sonido. Esto significa que los ajustes se han reiniciado.

**Regulación de altura**

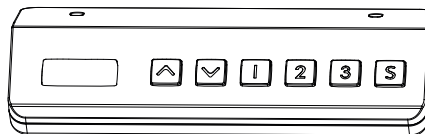
Mantenga presionado "▲", "▼" para subir o bajar el soporte.  
 Presione "Inicio" para bajar el soporte a la posición inferior; detenga el movimiento presionando "Inicio" nuevamente.

**Ajustes de memoria**

Mantenga presionado el botón **(M1)** o **(M2)** durante 3 segundos hasta que escuche un sonido, lo que significa que la posición se ha memorizado correctamente. Presione el botón **(M1)** o **(M2)** para establecer la altura del televisor en una de las posiciones establecidas anteriormente.

**CARACTERISTICAS TECNICAS**

Rango de ajuste de altura	113 cm (44 1/2") - 160 cm (63")
Velocidad de ajuste de altura	27 mm (1 1/8") por segundo
Capacidad de carga	120 kg (264 libras)
Ciclo de trabajo	10%, máx. 2 minutos encendido, 18 minutos apagado 3
	3 preajustes de memoria Arranque/parada suave Nivelación ajustable



**AJUSTES ADICIONALES**

Mantenga presionado el botón "S" durante 5 segundos hasta que la pantalla LED parpadee. El menú contiene 7 puntos, indicados en la siguiente tabla. Presione brevemente el botón "S" para seleccionar el elemento que desea cambiar y luego utilice los botones "▼/▲" para ajustar el valor. Mantenga presionado el botón "S" para guardar la configuración; aparecerá una barra de progreso en la pantalla. Si la configuración se guarda correctamente en la pantalla Aparecerá "SUS" y, si no se guarda la configuración, aparecerá "FAL" en la pantalla. El menú volverá automáticamente a la pantalla de ajuste de altura si no se presiona ningún botón en 10 segundos.

# INSTRUCCIONES DE PROGRAMACIÓN

## AJUSTES DE MEMORIA

Almacene hasta tres configuraciones de altura del soporte de uso frecuente

y actívela con sólo pulsar un botón.

1. Use el botón "▲" o "▼" para configurar altura del estante al nivel requerido.

2. Pulse el botón "S".

3. Presione el botón "1, 2 o 3" para asignar la altura establecida para este botón.

4. Para regresar el soporte a la altura establecida, presione el botón numérico.

## BLOQUEO DE CONTROL REMOTO

El control remoto se puede bloquear para evitar el cambio de altura.

**PARA BLOQUEAR:** mantenga presionados los botones "▲" y "▼" simultáneamente durante 5 segundos hasta que la pantalla LED no mostrará "LOC".

**PARA DESBLOQUEAR:** presione y mantenga presionados los botones "▲" y "▲" simultáneamente durante 5 segundos hasta que la pantalla LED cambie con "LOC" en el menú de ajuste de altura.

Mantén presionado el botón "S" hasta que escuches un segundo tipo de sonido ("di", unos 5 segundos).

utilice los botones "▲" o "▼" para seleccionar (ver pantalla LED parpadeante)

1. Altura mínima ▲ 150 cm / 59"  
Presione el botón "S" una vez ▼ 113 cm / 44 ½"

2. Altura máxima ▲ 160 cm / 63"  
Presione el botón "S" dos veces ▼ 123 cm / 48 ¾"

3. Altura inicial ▲ 0 cm  
Presione el botón "S" tres veces ▼

4. El Sistema de alarma de colisión ascendente ▲  
Presione el botón "S" cuatro veces ▼

PC0 Apagar  
PC1  
PC2 Cuanto mayor sea el número,  
PC3 mayor será la sensibilidad  
PC4  
PC5

5. El Sistema de alarma de colisión descendente ▲  
Presione el botón "S" cinco veces ▼

DC0 Apagar  
DC1 Cuanto mayor sea el número,  
DC2 mayor será la sensibilidad  
DC3  
DC4  
DC5

6. Sensor de advertencia de colisión ▲  
Presione el botón "S" seis veces ▼

SS0 Apagar  
SS1 Cuanto mayor sea el número,  
SS2 mayor será la sensibilidad  
SS3  
SS4  
SS5

7. Monitor ▲  
Presione el botón "S" siete veces ▼

U-0 Cambie la configuración para mostrar la altura en centímetros  
U-1 Cambie la configuración para mostrar la altura en pulgadas

Presiona "S" para regresar a la pantalla numérica Configuración "SUS"

## SOLUCIÓN DE PROBLEMAS

Si el soporte no responde al ajuste de altura, o si aparecen mensajes de error en el control manual, primero verifique que todos los cables estén correctamente conectados (columnas a cables, cables a caja de control). Si el problema persiste, siga el procedimiento de reinicio a continuación.

### PROCEDIMIENTO DE REINICIO

1. Apague la alimentación, presione y mantenga presionado el botón "S" en el control manual durante 30 segundos.
  2. Enchufe el poder.
  3. Mantenga presionado el botón "▼" hasta que el soporte alcance la altura más baja, luego suéltelo. Mantenga presionado el botón "▼" durante unos 10 segundos hasta que el soporte baje un poco más, luego sube un poco y se detiene, luego suelte el botón.
  4. La pantalla del control manual mostrará la altura actual y le permitirá ajustar la altura del soporte.
  5. Este procedimiento debe realizarse cuanto el soporte no esta conectado a la alimentación o en caso de corte de energía.
- Si el mensaje de error persiste después de realizar el procedimiento de reinicio, pongase en contacto con nosotros.

DESCRIPCIÓN	CODIGO	SOLUCIÓN DE PROBLEMAS
Corriente de reserva anormal	SC0	Realizar un reset Si el código persiste, sustituir la centralita
Placa de alimentación defectuosa	SC1	Realizar un reset Si el código persiste, sustituir la centralita
Configuración de memoria no estándar	SC2	Realizar un reset Si el código persiste, sustituir la centralita
Fallo del sensor	SC3	Realizar un reset Si el código persiste, sustituir la centralita
Protección contra colisiones mediante sensor	R-2	El soporte se detendrá y bajará 5 cm (2")
Sobrecalentar	HOT	Dejar el soporte en reposo durante 18 minutos
Fallo de comunicación	R-5	Verifique la conexión entre el control remoto y la caja de control o reemplace el control remoto
Voltaje anormal	R-6	Realizar un reset Si el código persiste, sustituir la centralita
Falla mecánica	R-8	Realice el procedimiento de reinicio. Si el código persiste, reemplace la columna
Periodo de descanso no completado	RST	Realice el procedimiento de reinicio
Cortocircuito	EX0	Realizar un reset Si el código persiste, sustituir la centralita
Reinicio	EX1	Reducir la carga
Operación de motor de fase abierta	EX2	Realice el procedimiento de reinicio. Si el código persiste, reemplace la columna
Dirección de movimiento incorrecta	EX3	Realice el procedimiento de reinicio. Si el código persiste, reemplace la columna
Protección contra colisiones	EX4	El soporte se detendrá y bajará 5 cm (2")
Parada de motor	EX5	Realice el procedimiento de reinicio. Si el código persiste, reemplace la columna
Desconecte el cable del motor	EX6	Compruebe la conexión entre la columna y la caja de control
<b>Nota:</b> X significa 1 (primera columna), 2 (segunda columna)		



En caso de un corte de energía o si el cable de alimentación ha sido desenchufado, puede ser necesario un reinicio (ver Procedimiento de restablecimiento de las instrucciones anteriores)



Este producto ha sido diseñado para el ciclo de trabajo del 10 % (2 minutos encendido, 18 minutos apagado)



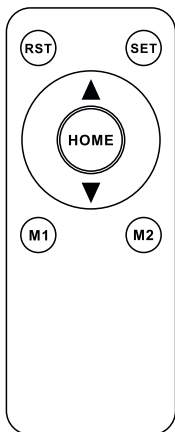
Mantenga a los niños alejados del soporte eléctrico, cajas de control y adaptadores de corriente. Riesgo de lesiones y descargas eléctricas



Está prohibido abrir cualquier parte: columnas telescópicas, caja de control o panel de control: Peligro de electricidad



Componentes eléctricos mantener alejado de líquidos



## IT Guida al telecomando

### Ripristina

Tenere premuto **(RST)** per 3 secondi finché non si sente un segnale acustico. Il supporto TV si abbasserà nella posizione inferiore, quindi si solleverà di 1 cm, quindi emetterà nuovamente un segnale acustico. Ciò significa che il ripristino delle impostazioni di fabbrica è stato completato.

### Regolazione altezza

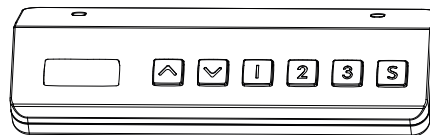
Tenere premuto "**▲**", "**▼**" per alzare o abbassare il supporto. Premere "Home" per abbassare il supporto nella posizione inferiore; interrompere il movimento premendo nuovamente "Home".

### Impostazioni di memoria

Tenere premuto il pulsante **(M1)** o **(M2)** per 3 secondi finché non si sente un segnale acustico, il che significa che la posizione è stata appresa con successo. Premere il tasto **(M1)** o **(M2)** per impostare l'altezza del televisore su una delle posizioni precedentemente impostate.

## SPECIFICHE

Intervallo di regolazione dell'altezza	113 cm (44 ½") - 160 cm (63")
Velocità di regolazione dell'altezza	27 mm (1 ⅛") al secondo
Capacità di carico	120 kg (264 libbre)
Ciclo di lavoro	10%, max. 2 minuti acceso, 18 minuti spento
	Tre impostazioni di memoria Avvio/ arresto graduale Livellamento regolabile



## ALTRE IMPOSTAZIONI

Tenere premuto il pulsante "S" per 5 secondi fino a quando lo schermo LED non lampeggia. Il menu contiene 7 voci, mostrato nella tabella sottostante premere brevemente il pulsante "S" per selezionare l'elemento che si desidera modificare, quindi utilizzare i pulsanti "**▲/▼**" per regolare il valore.

Tenere premuto il pulsante "S" per salvare l'impostazione: sullo schermo apparirà una barra di avanzamento.

Se l'impostazione è stata salvata correttamente sullo schermo Apparirà "SUS" e, se l'impostazione non è salvata, sullo schermo apparirà "FAL".

Il menu tornerà automaticamente alla visualizzazione dell'impostazione dell'altezza se non viene premuto alcun pulsante entro 10 secondi.



# ISTRUZIONI PER LA PROGRAMMAZIONE

## IMPOSTAZIONI DI MEMORIA

Memorizza fino a tre impostazioni di altezza del rack utilizzate di frequente e installarli con la semplice pressione di un pulsante.

1. Utilizzare il pulsante "▲" o "▼" per impostare altezza della scaffalatura al livello richiesto.
2. Premere il pulsante "S".
3. Premere il pulsante "1, 2 o 3" per assegnare l'altezza impostata per questo pulsante.
4. Per riportare il supporto all'altezza impostata, premere il pulsante numerico.

## BLOCCO COMANDO A MANO

La pulsantiera può essere bloccata per evitare accidentali regolazione altezza.

**PER BLOCCARE:** tenere premuti i pulsanti "▲" e "▼", contemporaneamente per 5 secondi fino allo schermo LED non mostrerà "LOC".

**PER SBLOCCARE:** premere e tenere premuti contemporaneamente i pulsanti "▲" e "▼" per 5 secondi fino a quando lo schermo LED non si accende con "LOC" nel menu di regolazione dell'altezza.

Tenere premuto il pulsante "S" finché non si sente un secondo tipo di segnale acustico ("di", circa 5 secondi).

utilizzare i pulsanti "▲" o "▼" per selezionare (vedi schermo LED lampeggiante)

1. Altezza minima ▲ 150 cm / 59"  
▼ Premere una volta il pulsante "S".  
113 cm / 44 ½"

2. Altezza massima ▲ 160 cm / 63"  
▼ Premere due volte il pulsante "S".  
123 cm / 48 ¾"

3. Altezza iniziale ▲ 0 cm  
▼ Premere tre volte il pulsante "S".

4. Sistema di prevenzione delle collisioni verso l'alto ▲  
▼ Premere il pulsante "S" quattro volte

PC0 spegnere  
PC1  
PC2 Più alto è il numero, maggiore è la sensibilità  
PC3  
PC4  
PC5

5. Sistema di avviso di collisione verso il basso ▲  
▼ Premere il pulsante "S" cinque volte

DC0 spegnere  
DC1  
DC2 Più alto è il numero, maggiore è la sensibilità  
DC3  
DC4  
DC5

6. Sensore anticollisione ▲  
▼ Premere il pulsante "S" sei volte

SS0 spegnere  
SS1  
SS2 Più alto è il numero, maggiore è la sensibilità  
SS3  
SS4  
SS5

7. Visualizza ▲  
▼ Premere sette volte il pulsante "S"

U-0 Modificare l'impostazione per mostrare l'altezza in centimetri  
U-1 Modificare l'impostazione per visualizzare l'altezza in pollici

Premere "S" per tornare alla visualizzazione numerica dell'impostazione SUS


## RISOLUZIONE DEI PROBLEMI


Se il supporto non risponde alla regolazione dell'altezza, o se vengono visualizzati messaggi di errore sulla pulsantiera, verificare prima che tutti i cavi siano collegati correttamente (colonne ai cavi, cavi alla scatola di controllo). Se il problema persiste, seguire la procedura di ripristino riportata di seguito.


### PROCEDURA DI RESET


1. Spegnerne l'alimentazione, tenere premuto il pulsante "S" sulla pulsantiera per 30 secondi.
  2. Collegare l'alimentazione.
  3. Tenere premuto il pulsante "▼" finché il supporto non raggiunge l'altezza più bassa, quindi rilasciare. Premere pulsante "▼" ancora per circa 10 secondi fino a quando il supporto non si abbassa ancora un po', quindi si solleva leggermente e si ferma, quindi rilasciare il pulsante.
  4. Lo schermo del controller manuale visualizzerà l'altezza attuale e consentirà di regolare l'altezza del supporto
  5. Questa procedura deve essere eseguita in caso di spegnimento del rack o in caso di interruzione di corrente.
- Se il messaggio di errore persiste dopo aver eseguito la procedura di ripristino, contattaci.


DESCRIZIONE	IL CODICE	SOLUZIONE PER LA RISOLUZIONE DEI PROBLEMI
Corrente di riserva anomala	SC0	Eseguire un reset Se il codice persiste sostituire la centralina
Scheda di alimentazione difettosa	SC1	Eseguire un reset Se il codice persiste sostituire la centralina
Impostazione della memoria non standard	SC2	Riavvia Se il codice persiste, sostituirlo Eseguire un reset Se il codice persiste sostituire la centralina
Guasto del sensore	SC3	Eseguire un reset Se il codice persiste sostituire la centralina
Protezione contro le collisioni tramite sensore	R-2	Il supporto si fermerà e si abbasserà di 5 cm (2")
In caso di surriscaldamento	HOT	Lasciare la staffa a riposo per 18 minuti
Errore di comunicazione	R-5	Controllare il collegamento tra la pulsantiera e la scatola di controllo o sostituire la pulsantiera
Tensione anomala	R-6	Eseguire un reset Se il codice persiste sostituire la centralina
Guasto meccanico	R-8	Eseguire la procedura di ripristino. Se il codice persiste, sostituire la colonna
Periodo di riposo non completato	RST	Eseguire la procedura di ripristino.
Corto circuito	EX0	Eseguire un reset Se il codice persiste sostituire la centralina
Sovraccarico	EX1	Ridurre il carico del supporto
Funzionamento del motore in fase aperta	EX2	Eseguire la procedura di ripristino. Se il codice persiste, sostituire la colonna
Senso di marcia errato	EX3	Eseguire la procedura di ripristino. Se il codice persiste, sostituire la colonna
Protezione contro le collisioni	EX4	Il supporto si fermerà e si abbasserà di 5 cm (2")
Arresto del motore	EX5	Eseguire la procedura di ripristino. Se il codice persiste, sostituire la colonna
Scollegamento del cavo motore	EX6	Verificare il collegamento tra colonna e quadro di controllo
<b>Nota:</b> X significa 1 (prima colonna), 2 (seconda colonna)		

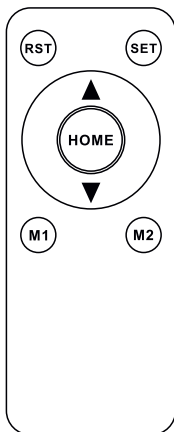
 In caso di interruzione di corrente o se il cavo di alimentazione è stato scollegato, potrebbe essere necessaria una procedura di ripristino (vedi Istruzioni per la procedura di ripristino sopra)

 Questo prodotto è stato progettato con Ciclo di lavoro del 10% (2 minuti acceso, 18 minuti spento)

 Tenere i bambini lontani dal supporto elettrico, dalle scatole di controllo e adattatori di alimentazione.

 Rischio di lesioni e scosse elettriche  
È vietato aprire qualsiasi parte: colonne scorrevoli, quadro elettrico o quadro elettrico: Pericolo elettrico

 Componenti elettrici tenere lontano dai liquidi.



## FR Guide d'utilisation de la télécommande

### Remise à zéro

Appuyez sur la touche **(RST)** et maintenez-la pendant 3 secondes jusqu'à ce que vous entendiez un signal sonore. Le support du téléviseur s'abaisse jusqu'à la position inférieure, puis remonte de 1 cm et émet un nouveau signal. Cela indique que les paramètres ont été réinitialisés.

### Ajustement de la hauteur

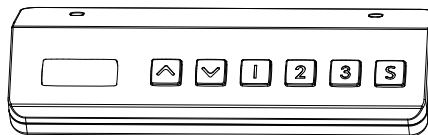
Appuyez sur "▲", "▼", et maintenez-le dans cette position pour faire monter ou descendre le support TV. Appuyez sur "Home" pour faire descendre le support jusqu'à la position inférieure ; arrêtez le mouvement en appuyant de nouveau sur "Home".

### Paramètres de la mémoire

Appuyez sur la touche **(M1)** ou **(M2)** pendant 3 secondes jusqu'à ce que vous entendiez un signal sonore indiquant que la position a été mémorisée avec succès. Appuyez sur la touche **(M1)** ou **(M2)**, pour ajuster la hauteur du téléviseur à l'une des positions précédemment définies.

## SPÉCIFICATIONS TECHNIQUES

Plage d'ajustement de la hauteur	113 cm (44 ½") - 160 cm (63")
Vitesse d'ajustement de la hauteur	27 mm (1 ⅛") al secondo
Грузоподъемность	120 kg
Рабочий цикл	10%, max. 2 minutes de marche, 18 minutes d'arrêt.
	3 pré-réglages de mémoire Démarrage fluide/arrêt Mise à niveau réglable



## PARAMÈTRES AVANCÉS

Appuyez sur le bouton "S" pendant 5 secondes jusqu'à ce que l'écran LED commence à clignoter. Le menu contient 7 éléments comme indiqué dans le tableau ci-dessous.

. Appuyez brièvement sur la touche "S" pour sélectionner l'élément que vous souhaitez modifier, puis utilisez les touches "▼/▲", pour régler la valeur. Appuyez sur la touche "S" et maintenez-la enfoncée pour enregistrer le réglage - une barre de progression apparaît à l'écran.

Si le réglage a été enregistré avec succès, "SUS" apparaît à l'écran, dans le cas contraire, "FAL".

Le menu revient automatiquement à l'affichage du réglage de la hauteur si vous n'appuyez sur aucun bouton pendant les 10 secondes.

# INSTRUCTIONS DE PROGRAMMATION

## RÉGLAGES DE LA MÉMOIRE

Mémorisez jusqu'à trois configurations de hauteur du support fréquemment utilisées et réglez-les par simple pression sur un bouton.

1. Utilisez la touche "▲" ou "▼" pour régler la hauteur du support au niveau souhaité.
2. Appuyez sur la touche "S".
3. Appuyez sur le bouton "1, 2 ou 3" pour définir la hauteur réglée sur cette touche.
4. Pour remettre le support à la hauteur définie, appuyez sur la touche du numéro.

## VERROUILLAGE DE LE TELECOMMANDE

La télécommande peut être verrouillée pour éviter tout réglage accidentel de la hauteur.

**POUR VERROUILLER:** Appuyez simultanément sur les boutons "▲" et "▼" pendant 5 secondes jusqu'à ce que l'écran LED affiche "LOC".

**POUR déverrouiller:** appuyez simultanément sur les touches "▲" et "▼" pendant 5 secondes jusqu'à ce que l'écran LED passe de "LOC" au menu de réglage de la hauteur.

Appuyez sur la touche "S" et maintenez-la en position jusqu'à ce que vous entendiez un deuxième signal sonore ("di", environ 5 secondes). Utilisez les touches "▲" ou "▼", pour sélectionner (voir l'écran LED qui clignote).

1. Hauteur minimale ▲ 150 cm / 59"  
Appuyez une fois sur la touche "S". ▼ 113 cm / 44 ½"

2. Hauteur maximale ▲ 160 cm / 63"  
Appuyez deux fois sur la touche "S". ▼ 123 cm / 48 ¾"

3. Hauteur initiale ▲ 0 cm  
Appuyez trois fois sur le bouton "S". ▼

4. Système d'avertissement en cas de la montée ▲  
Appuyez quatre fois sur le bouton "S". ▼

PC0 éteindre  
PC1  
PC2 Plus le chiffre est élevé,  
PC3 plus la sensibilité est grande  
PC4  
PC5

5. Système d'avertissement en cas de la descente ▲  
Appuyez cinq fois sur le bouton "S". ▼

DC0 éteindre  
DC1  
DC2 Plus le chiffre est élevé,  
DC3 plus la sensibilité est grande  
DC4  
DC5

6. Capteur d'alerte en cas de collision ▲  
Appuyez six fois sur le bouton "S". ▼

SS0 éteindre  
SS1  
SS2 Plus le chiffre est élevé,  
SS3 plus la sensibilité est grande  
SS4  
SS5

7. Display ▲  
Appuyez sept fois sur le bouton "S". ▼

U-0 Modifiez le paramètre pour afficher la hauteur en centimètres.  
U-1 Modifiez le paramètre pour afficher la hauteur en pouces

Appuyez sur "S" pour revenir à l'affichage numérique. Configuration du SUS

## DÉPANNAGE


Si le support ne réagit pas au réglage de la hauteur, ou si des messages d'erreur apparaissent sur l'écran de la télécommande, vérifiez d'abord que tous les câbles sont correctement connectés (colonnes aux câbles, câbles à l'unité de commande). Si le problème persiste, suivez la procédure de réinitialisation ci-dessous.


### PROCÉDURE DE REMISE À ZÉRO


1. Coupez l'alimentation, appuyez sur le bouton "S" de la télécommande et maintenez-le enfoncé pendant 30 secondes
2. Connectez l'alimentation
3. Maintenez la touche "▼" jusqu'à ce que le support ait atteint sa hauteur la plus basse, puis relâchez-la. Maintenez la touche "▼" pendant environ 10 secondes jusqu'à ce que le support s'abaisse un peu plus, puis remonte légèrement et s'arrête, ensuite relâchez la touche.
4. La hauteur actuelle est affichée sur la télécommande et vous pouvez régler la hauteur du support.
5. Cette procédure doit être effectuée si le support est susceptible d'être déconnecté de l'alimentation électrique ou en cas de panne de courant. Si le message d'erreur persiste après avoir effectué la procédure de réinitialisation, contactez-nous.


DESCRIPTION	CODE	SOLUTION CORRECTIVE
Courant de veille anormal	SC0	Réinitialisez Si le code persiste, remplacez le module de commande.
Panneau d'alimentation défectueux	SC1	Réinitialisez Si le code persiste, remplacez le module de commande.
Configuration non standard de la mémoire	SC2	Réinitialisez Si le code persiste, remplacez le module de commande.
Dysfonctionnement du capteur	SC3	Réinitialisez Si le code persiste, remplacez le module de commande.
Protection anti-collision par capteur	R-2	Le support s'arrête et s'abaisse de 5 cm (2")
Surchauffe de l'appareil	HOT	Laissez le support au repos pendant 18 minutes
Interruption de la communication	R-5	Vérifiez la connexion entre télécommande et l'unité de contrôle ou remplacez la télécommande.
Voltage anormal	R-6	Réinitialisez Si le code persiste, remplacez le module de commande.
Panne mécanique	R-8	Réinitialisez Si le code persiste, remplacez la colonne
La période de repos n'est pas terminée	RST	Réinitialisez
Court-circuit	EX0	Réinitialisez Si le code persiste, remplacez le module de commande.
Réinitialisation	EX1	Réduisez la charge sur le support
Fonctionnement du moteur à phase partielle	EX2	Réinitialisez Si le code persiste, remplacez la colonne
Sens de déplacement incorrect	EX3	Réinitialisez Si le code persiste, remplacez la colonne
Protection anti-collision	EX4	Le support s'arrête et s'abaisse de 5 cm (2")
Arrêt du moteur	EX5	Réinitialisez Si le code persiste, remplacez la colonne
Déconnexion du câble du moteur	EX6	Vérifiez la connexion entre la colonne et l'unité de contrôle.


**Note:** X signifie 1(première colonne), 2(deuxième colonne)

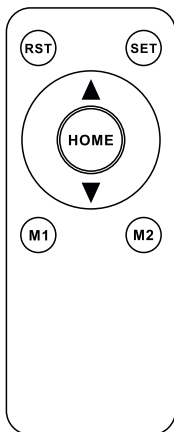
 En cas de coupure de courant ou de débranchement de la câble d'alimentation, la procédure de réinitialisation peut être nécessaire (voir "Procédure de réinitialisation" ci-dessus).

 Ce produit est conçu pour un cycle d'utilisation de 10% (2 minutes de marche, 18 minutes d'arrêt).

 Tenez les enfants éloignés du support électrique, des unités de commande et des blocs d'alimentation. Risque de blessure et de choc électrique

 Ne pas ouvrir les pièces : colonnes coulissantes, unité de commande ou panneau de commande : Risque de choc électrique

 Conservez les composants électriques à l'écart des matières liquides.



## RU Руководство по использованию пульта дистанционного управления

### Сброс

Нажмите **RST** и удерживайте в течение 3 секунд, пока не услышите звуковой сигнал. Телевизионная стойка опустится до нижнего положения, затем поднимется на 1 см, а затем снова издаст звуковой сигнал. Это означает, что сброс настроек выполнен.

### Регулировка высоты

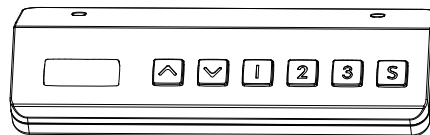
Нажмите и удерживайте "▲", "▼", чтобы поднять или опустить стойку. Нажмите "Home", чтобы опустить стойку в нижнее положение; остановите движение, снова нажав "Home".

### Настройки памяти

Нажмите и удерживайте кнопку **(M1)** или **(M2)** в течение 3 секунд, пока не услышите звуковой сигнал, который означает, что позиция была успешно запомнена. Нажмите кнопку **(M1)** или **(M2)**, чтобы установить высоту телевизора в одно из ранее заданных положений.

## ТЕХНИЧЕСКИЕ ХАРАКТЕРИСТИКИ

Диапазон регулировки высоты	113 см (44 ½") - 160 см (63")
Скорость регулировки высоты	27 мм в секунду
Грузоподъемность	120 кг
Рабочий цикл	10%, макс. 2 минуты вкл., 18 минут выкл.
	3 предустановки памяти: Плавный пуск/остановка Регулируемое выравнивание



## ДОПОЛНИТЕЛЬНЫЕ НАСТРОЙКИ

Нажмите и удерживайте кнопку "S" в течение 5 секунд, пока LED экран не начнет мигать. Меню содержит 7 пунктов, приведенные в таблице ниже. Коротко нажмите кнопку "S", чтобы выбрать элемент, который вы хотите изменить, а затем используйте кнопки "▼/▲", чтобы отрегулировать значение.

Нажмите и удерживайте кнопку "S", чтобы сохранить настройку – на экране появится индикатор выполнения.

В случае успешного сохранения настройки на экране появится надпись "SUS", а если настройка не сохранилась, на экране появится надпись "FAL".

Меню автоматически вернется к отображению настройки высоты, если в течение 10 секунд не будет нажата ни одна кнопка.

# ИНСТРУКЦИИ ПО ПРОГРАММИРОВАНИЮ

## НАСТРОЙКИ ПАМЯТИ

Сохраните до трех часто используемых настроек высоты стойки и устанавливайте их нажатием одной кнопки.

1. Используйте кнопку "▲" или "▼", чтобы установить высоту стойки на необходимом уровне.
2. Нажмите кнопку "S".
3. Нажмите кнопку "1, 2 или 3", чтобы назначить установленную высоту этой кнопке.
4. Чтобы вернуть стойку на установленную высоту, нажмите кнопку с номером.

## БЛОКИРОВКА ПУЛЬТА РУЧНОГО УПРАВЛЕНИЯ

Пульт ручного управления можно заблокировать, чтобы предотвратить случайную регулировку высоты.

**для БЛОКИРОВКИ:** нажмите и удерживайте кнопки "▲" и "▼" одновременно в течение 5 секунд, пока LED экран не покажет "LOC".

**для РАЗБЛОКИРОВКИ:** нажмите и удерживайте кнопки "▲" и "▼" одновременно в течение 5 секунд, пока LED экран не переключится с "LOC" на меню регулировки высоты.

Нажмите и удерживайте кнопку "S", пока не услышите звуковой сигнал второго типа ("di", около 5 секунд). Используйте кнопки "▲" или "▼", чтобы выбрать (см. мигание LED экрана).

1. Минимальная высота ▲ 150 cm / 59"  
Нажмите кнопку "S" один раз ▼ 113 cm / 44 1/2"

2. Максимальная высота ▲ 160 cm / 63"  
Нажмите кнопку "S" два раза ▼ 123 cm / 48 3/8"

3. Начальная высота ▲ 0 cm  
Нажмите кнопку "S" три раза ▼

4. Система предупреждения столкновений при движении вверх. ▲  
Нажмите кнопку "S" четыре раза ▼

PC0	выключить
PC1	
PC2	Чем выше число, тем выше
PC3	чувствительность
PC4	
PC5	

5. Система предупреждения столкновений при движении вниз. ▲  
Нажмите кнопку "S" пять раз ▼

DC0	выключить
DC1	
DC2	Чем выше число, тем выше
DC3	чувствительность
DC4	
DC5	

6. Сенсор предупреждения столкновений ▲  
Нажмите кнопку "S" шесть раз ▼

SS0	выключить
SS1	
SS2	Чем выше число, тем выше
SS3	чувствительность
SS4	
SS5	

7. Дисплей ▲  
Нажмите кнопку "S" семь раз ▼

U-0	Измените настройку, чтобы показать высоту в сантиметрах
U-1	Измените настройку, чтобы показать высоту в дюймах

Нажмите "S", чтобы вернуться к числовому дисплею  
Настройка SUS


# ПОИСК И УСТРАНЕНИЕ НЕИСПРАВНОСТЕЙ


Если стойка не реагирует на регулировку высоты, или если на дисплее пульта ручного управления отображаются сообщения об ошибках, сначала убедитесь, что все кабели правильно подключены (колонны к кабелям, кабели к блоку управления). Если проблема не устранена, выполните приведенную ниже процедуру сброса.


## ПРОЦЕДУРА СБРОСА


1. Отключите питание, нажмите и удерживайте кнопку "S" на пульте ручного управления в течение 30 секунд.
2. Подключите питание.
3. Удерживайте кнопку "▼" до тех пор, пока стойка не достигнет самой низкой высоты, затем отпустите. Удерживайте кнопку "▼" снова в течение примерно 10 секунд, пока стойка не опустится еще немного, затем слегка поднимется и остановится, затем отпустите кнопку.
4. На экране пульта ручного управления отобразится текущая высота, и вы сможете регулировать высоту стойки.
5. Эту процедуру необходимо проводить в случае, если стойка будет отключена от питания или в случае отключения электроэнергии. Если сообщение об ошибке сохраняется после выполнения процедуры сброса, свяжитесь с нами.


ОПИСАНИЕ	КОД	РЕШЕНИЕ ПО УСТРАНЕНИЮ НЕИСПРАВНОСТИ
Аномальный резервный ток	SC0	Проведите перезагрузку. Если код сохраняется, замените блок управления.
Неисправная плата источника питания	SC1	Проведите перезагрузку. Если код сохраняется, замените блок управления.
Нестандартная настройка памяти	SC2	Проведите перезагрузку. Если код сохраняется, замените блок управления.
Неисправность сенсора	SC3	Проведите перезагрузку. Если код сохраняется, замените блок управления.
Защита от столкновений с помощью датчика	R-2	Стойка остановится и опустится на 5 см.
Перегрев	HOT	Оставьте стойку в состоянии покоя на 18 минут.
Нарушение связи	R-5	Проверьте соединение между пультом ручного управления и блоком управления или замените пульт ручного управления.
Аномальное напряжение	R-6	Проведите перезагрузку. Если код сохраняется, замените блок управления.
Механическая неисправность	R-8	Выполните процедуру сброса. Если код сохраняется, замените колонну.
Период покоя не завершен	RST	Выполните процедуру сброса.
Короткое замыкание	EX0	Проведите перезагрузку. Если код сохраняется, замените блок управления.
Перегрузка	EX1	Уменьшите нагрузку на стойку.
Неполнофазный режим работы двигателя	EX2	Выполните процедуру сброса. Если код сохраняется, замените колонну.
Неправильное направление движения	EX3	Выполните процедуру сброса. Если код сохраняется, замените колонну.
Защита от столкновений	EX4	Стойка остановится и опустится на 5 см.
Остановка двигателя	EX5	Выполните процедуру сброса. Если код сохраняется, замените колонну.
Отсоединение кабеля двигателя	EX6	Проверьте соединение между колонной и блоком управления.
<b>Примечание:</b> X означает 1 (первая колонна), 2 (вторая колонна)		

 В случае отключения электроэнергии или если шнур питания был отсоединен, может потребоваться проведение процедуры сброса (см. Инструкцию по проведению процедуры сброса выше).

 Данное изделие спроектировано с учетом рабочего цикла в 10% (2 минуты вкл., 18 минут выкл.)

 Не подпускайте детей к электрической стойке, блокам управления и адаптерам питания.  
Риск получения травмы и поражения электрическим током.

 Запрещается вскрывать какие-либо детали: раздвижные колонны, блок управления или пульт управления.  
Опасность поражения электрическим током.

 Электротехнические компоненты держать вдали от жидкостей.



EN

## OPERATING INSTRUCTIONS.

### OPERATION AND STORAGE REQUIREMENTS:

- The air temperature during storage and operation should be from +5°C to +40 °C.
- The relative humidity of the room should not exceed 80%. There should be no aggressive impurities in the room (acid vapors, alkalis, other chemically active substances) that can cause corrosion.
- Direct sunlight exposure to the elements of the product is not allowed. Avoid dust, dirt, shock, moisture, fire and mechanical damage.
- It is not allowed to place the product closer than 1m (3.2ft) to heating elements, as well as near an open fire, in damp, unheated rooms.
- The product must be installed on a flat horizontal surface with all wheels in locked position.
- When moving the product to another location, the wheels must be unlocked.
- It is forbidden to move the product by "dragging". It may cause mechanical damage.
- Do not allow children to unlock the wheels, as well as perform any other manipulations with the product. Do not allow children to play near the product.
- Do not push, pull or hang on the product with the TV, as it may fall. Do not allow children to hang or swing the product with the TV. The product with TV installed may tip over and cause serious and even fatal injuries.
- Do not exert excessive force on the elements of the product, do not stand with your feet on the base of the product.
- If you notice any malfunction, you should immediately contact our customer service.
- Do not connect power cord of the motor to an ungrounded outlet. Make sure that the power outlet or extension cord is grounded. The use of an outlet splitter is not recommended.
- The power supply voltage of the motor must match the voltage of your power grid.
- Keep the power cord away from any heat sources and wet surfaces.
- If you notice any problems during operation, immediately remove the plug from the power outlet and contact ONKRON technical support team.
- Do not pull the cord to remove the plug from the outlet.
- Do not use the product if the power cord or plug is damaged.

### TRANSPORT REGULATIONS:

- Recommended temperature range: from -25°C to +40°C.
- Transportation of the product is allowed by any type of transport. The package should not be opened during transportation.
- After transporting the product at temperature below zero, it is necessary to keep the product in a room with acceptable conditions for at least two hours before the start of operation.

### MAINTENANCE:

Dry or wet cleaning should be carried out using only neutral detergents. Avoid using abrasive detergents and sharp objects. Avoid moving on dusty, sandy surfaces and puddles.

### DISPOSAL:

The product does not contain expensive and toxic materials, and can be disposed in the usual way.

### WARRANTY:

The warranty period is 5 years (12 months warranty on the motor) from the date of purchase. The manufacturer guarantees smooth operation of the product during the whole warranty period. The warranty service includes free repair or replacement of components that have failed through no fault of the consumer, if the product is operated according to the user manual.

**WARNING:** Violation of these rules leads to acceleration of natural aging of the product material. Outdoor operation of the product also reduces its service life. The manufacturer reserves the right to make any changes to its products without prior notice.

## DE

### Betriebsanleitung.

#### Anforderungen an die Verwendung und Lagerung:

- Die Lufttemperatur bei Lagerung und Betrieb sollte zwischen +5°C und +40°C liegen.
- Die relative Luftfeuchtigkeit im Raum darf nicht mehr als 80 % betragen.
- Der Raum muss frei von aggressiven Verunreinigungen (Säuredämpfe, Laugen und andere chemisch aktive Stoffe) sein, die Korrosion verursachen können.
- Keine direkte Sonneneinstrahlung auf die Elemente des Produkts. Vor Staub, Schmutz, Stößen, Feuchtigkeit, Feuer und mechanischen Beschädigungen schützen.
- Das Produkt darf nicht näher als 1m an Heiz- und Heizgeräten oder in der Nähe von offenem Feuer, in feuchten, unbeheizten Räumen aufgestellt werden.
- Das Produkt muss auf ebenen, horizontalen Bodenflächen mit allen Rädern installiert werden, die gesperrt werden müssen.
- Wenn Sie das Produkt an einen anderen Ort bewegen, müssen die Räder entriegelt werden
- Bewegen Sie das Produkt «auf dem Boden schleifend» nicht, um mechanische Beschädigungen zu vermeiden.
- Kinder dürfen die Räder nicht entriegeln oder andere Manipulationen am Produkt vornehmen. Lassen Sie Kinder nicht in der Nähe des Produkts spielen.
- Das Produkt darf nicht mit dem Fernseher geschoben, gezogen oder aufgehängt werden, da es herunterfallen kann. Lassen Sie Kinder das Produkt nicht mit dem Fernseher hängen oder schwingen. Das Fernsehgerät kann umkippen und schwere und sogar tödliche Verletzungen verursachen.
- Üben Sie keine übermäßige Kraft auf die Komponenten des Geräts aus und stellen Sie sich nicht mit den Füßen auf die Basis des Geräts.
- Sollte ein Fehler festgestellt werden, wenden Sie sich bitte umgehend an unseren Kundendienst.
- Schließen Sie das Netzkabel des Motors nicht an eine nicht geerdete Steckdose an. Stellen Sie sicher, dass die Steckdose oder das Verlängerungskabel geerdet ist. Der Anschluss des Geräts über eine Steckdosenleiste wird nicht empfohlen.
- Die Versorgungsspannung des Motors muss mit Ihrer Netzspannung übereinstimmen.
- Halten Sie das Netzkabel von Wärmequellen und nassen Oberflächen fern.
- Wenn Sie während des Betriebs eine Störung feststellen, ziehen Sie sofort den Netzstecker und wenden Sie sich an den technischen Kundendienst von ONKRON

- Ziehen Sie nicht am Kabel, indem Sie den Stecker aus der Steckdose ziehen.
- Verwenden Sie den Ständer nicht, wenn das Kabel oder der Stecker beschädigt ist.

#### BEFÖRDERUNGSBESTIMMUNGEN:

- Empfohlener Temperaturbereich: -25°C bis +40°C.
- Das Erzeugnis kann mit jedem Transportmittel befördert werden. Öffnen Sie die Verpackung während des Transports nicht
- Nach dem Transport des Produkts bei einer negativen Umgebungstemperatur ist es notwendig, das Produkt mindestens zwei Stunden vor dem Betrieb in einem zulässigen Raum zu halten.

#### PFLEGE:

Eine trockene oder feuchte Reinigung mit ausschließlich neutralen Reinigungsmitteln ist durchzuführen. Vermeiden Sie die Verwendung von abrasiven Reinigungsmitteln und scharfen Gegenständen. Vermeiden Sie es, sich auf staubigen, sandigen Oberflächen und Pfützen zu bewegen.

#### VERWERTUNG:

Das Produkt enthält keine teuren und giftigen Materialien und wird in der üblichen Weise entsorgt.

#### GEWÄHRLEISTUNG:

Die Garantiezeit beträgt 5 Jahre (12 Monate Garantie auf den Motor) ab dem Kaufdatum. Der Hersteller garantiert den ununterbrochenen Betrieb des Produkts während der Garantiezeit. Die Garantieleistung umfasst die kostenlose Reparatur oder den Ersatz von Teilen, die ohne Verschulden des Benutzers ausfallen, vorausgesetzt, sie werden in Übereinstimmung mit dem Benutzerhandbuch verwendet.

**WARNING:** Die Verletzung dieser Regeln führt zur Beschleunigung der natürlichen Alterung des Produktmaterials, verursacht Anlaufen, Verlust der Ware. Der Betrieb des Produkts im Freien verringert auch seine Lebensdauer. Der Hersteller behält sich das Recht vor, Änderungen an den von ihm hergestellten Produkten ohne vorherige Ankündigung vorzunehmen.

## ES

### Manual de Explotación.

#### • **Los requisitos de explotación y almacenamiento:**

- La temperatura del aire durante el almacenamiento y el funcionamiento debe ser entre +5 °C a +40 °C grados.
- La humedad relativa de la habitación no debe superar 80%.
- La habitación no debe contener sustancias agresivas (vapores de ácidos, álcalis, otras sustancias químicamente activas) que puedan causar corrosión.
- No exponga los elementos del producto a la luz solar directa; protéjalo del polvo, humedad, altas temperaturas y evite sacudidas fuertes.
- No está permitido colocar el producto a menos de 1 m de calefacción, así como cerca de llamas abiertas en habitaciones húmedas y congeladas.
- El producto debe colocarse sobre superficies de suelo horizontales y niveladas con todas las ruedas bloqueadas.
- Cuando mueva el producto a otra ubicación, las ruedas deben estar desbloqueadas.
- Esta prohibido desplazar el soporte con las ruedas bloqueadas.
- No deje que los niños desbloqueen las ruedas, manipulen el soporte o jueguen cerca de la construcción.
- No se puede empujar el soporte con el televisor puesto, tirar de o aferrarse a la construcción, de ahí que puede producir un vuelco.
- No permita que los niños trepen o balanceen el soporte con el televisor puesto.
- No aplique fuerza excesiva a los elementos del producto, no ponga los pies sobre la base del producto.
- En caso de mal funcionamiento, póngase en contacto con nuestro servicio de atención al cliente inmediatamente.
- No enchufe el cable de alimentación del motor en la tomacorriente sin conexión a tierra. Asegúrese de que el enchufe o el cable de extensión esté conectado a tierra. No se recomienda conectar el dispositivo mediante un adaptador con 3 tomas de corriente.
- La tensión de alimentación del motor debe coincidir con la tensión de la red eléctrica.
- Mantenga el cable de alimentación alejado de todas las fuentes de calor y superficies mojadas.
- Si nota algún problema con el funcionamiento, desenchúfe el dispositivo inmediatamente y póngase en contacto con el soporte técnico de ONKRON.
- No tire del cable para sacar el enchufe de la toma de corriente.
- Esta prohibido usar el soporte si nota daños en el cable o en el enchufe.

### REQUERIMIENTOS DE TRANSPORTE:

- Temperaturas recomendadas de -25 °C a +40 °C.
- Se permite el transporte del producto por cualquier medio de transporte.
- No está permitido abrir el embalaje del producto durante el transporte
- Después de transportar el producto a temperaturas bajo zero, es necesario mantener el producto en una habitación con condiciones aceptables durante al menos dos horas antes de iniciar el uso.

### CUIDADOS DEL PRODUCTO:

La limpieza en seco o en húmedo debe realizarse utilizando únicamente detergentes neutros. Evite el uso de limpiadores abrasivos y objetos afilados. Evite el uso sobre superficies polvorientas, arenosas y charcos.

### DESECHO:

El producto no contiene materiales caros ni tóxicos y se elimina de la forma habitual.

### GARANTIA:

El período de garantía es de 5 años (12 meses de garantía para el motor) a partir de la fecha de compra. El fabricante garantiza el funcionamiento ininterrumpido del producto durante el período de garantía. El servicio de garantía incluye la reparación o sustitución gratuita de los componentes que hayan fallado por causas ajenas al consumidor, siempre que se utilicen de acuerdo con el manual de usuario.

**ATENCIÓN:** La violación de estas reglas conduce a una aceleración del envejecimiento natural del material del producto, provoca deslustre, pérdida de presentación. Usar el producto al aire libre también acortará su vida útil. El fabricante se reserva el derecho de realizar cualquier cambio en sus productos sin previo aviso.

## IT

### Istruzioni per l'uso.

#### Requisiti per il funzionamento e lo stoccaggio:

- La temperatura dell'aria durante lo stoccaggio e il funzionamento deve essere compresa tra +5 °C e +40 °C.
- L'umidità relativa della stanza non deve superare l'80%.
- La stanza non deve contenere impurità aggressive (vapori di acidi, alcali, altre sostanze chimicamente attive) che possono causare corrosione.
- Non esporre gli elementi del prodotto alla luce solare diretta.
- Proteggere da polvere, sporco, urti, umidità e fuoco, danni meccanici.
- Non è consentito posizionare il prodotto a meno di 1 m dal riscaldamento e termosifoni, nonché vicino a fiamme libere in ambienti umidi e non riscaldati.
- Il prodotto deve essere posizionato su pavimenti orizzontali e piani con tutte le ruote da bloccare.
- Quando si sposta il prodotto in un altro luogo, le ruote devono essere sbloccate.
- È vietato spostare il prodotto "trascinando" per evitare danni meccanici.
- Non permettere ai bambini di sbloccare le ruote o di manipolare il prodotto in alcun modo. Non lasciare che i bambini giochino vicino al prodotto.
- Non spingere, tirare o appendere il prodotto TV poiché potrebbe cadere.
- Non permettere ai bambini di appendere o far oscillare il prodotto TV. Può ribaltarsi e causare lesioni gravi o addirittura mortali.
- Non applicare una forza eccessiva agli elementi del prodotto, non sostare con i piedi sulla base del prodotto.
- Se viene rilevato un malfunzionamento, contattare immediatamente il nostro servizio clienti.
- Non collegare il cavo di alimentazione del motore a una presa priva di messa a terra. Assicurarsi che la presa di corrente o la prolunga sia collegata a terra. Non è consigliabile collegare il dispositivo utilizzando un tee.
- La tensione di alimentazione del motore deve corrispondere alla tensione di rete.
- Tenere il cavo di alimentazione lontano da tutte le fonti di calore e dalle superfici bagnate.
- In caso di problemi di funzionamento, scollegare immediatamente la spina di alimentazione e contattare l'assistenza tecnica ONKRON.
- Non tirare il cavo per rimuovere la spina dalla presa.
- Non utilizzare il supporto se il cavo o la spina sono danneggiati.

#### REGOLE DI TRASPORTO:

- Intervallo di temperatura consigliato: da -25 °C a +40 °C.
- Il trasporto del prodotto è consentito con qualsiasi mezzo di trasporto.
- Non aprire l'imballo durante il trasporto.
- Dopo aver trasportato il prodotto a temperatura ambiente negativa, è necessario conservare il prodotto in un locale in condizioni accettabili per almeno due ore prima dell'inizio dell'esercizio.

#### CURA:

La pulizia a secco o ad umido va effettuata utilizzando esclusivamente detersivi neutri. Evitare l'uso di detersivi abrasivi e oggetti appuntiti. Evitare di guidare su superfici polverose, sabbiose e pozzanghere.

#### SMALTIMENTO:

Il prodotto non contiene materiali costosi e tossici e viene smaltito come di consueto.

#### GARANZIA:

Il periodo di garanzia è di 5 anni (12 mesi di garanzia per il motore) dalla data di acquisto. Il produttore garantisce il funzionamento ininterrotto del prodotto durante il periodo di garanzia. Il servizio di garanzia comprende la riparazione o la sostituzione gratuita dei componenti, fallito senza colpa del consumatore, soggetto ad operazione secondo il manuale d'uso.

**ATTENZIONE:** La violazione di queste regole porta ad un invecchiamento naturale accelerato del materiale del prodotto, provoca appannamento, perdita di presentazione.

Anche l'uso del prodotto all'aperto ne riduce la durata.

Il produttore si riserva il diritto di apportare modifiche ai propri prodotti senza preavviso.

FR

### Mode d'emploi.

#### Exigences de l'utilisation et du stockage:

- La température de l'air pendant le stockage et l'utilisation doit être comprise entre +5 °C et +40 °C.
- L'humidité moyenne de la pièce ne doit pas être supérieure à 80%.
- Le local doit être exempt de substances agressives (vapeurs acides, alcalins, autres produits chimiques) qui peuvent provoquer de la corrosion.
- Ne pas exposer les composants à la lumière directe du soleil. Protéger contre la poussière, la saleté, les chocs, l'humidité, le feu et les dommages mécaniques.
- Le produit ne doit pas être placé à moins d'un mètre de l'électricité et des appareils de chauffage ou à proximité de feux ouverts dans des pièces humides et non chauffées.
- Pour assurer la stabilité du pied il faut le placer sur des surfaces droites et horizontales afin qu'il s'appuie sur ses quatre roues.
- Déverrouillez les roues du pied avant tout déplacement.
- Ne pas déplacer le pied en le "traînant" afin d'éviter dommages mécaniques.
- Ne laissez pas les enfants déverrouiller les roues ou manipuler le pied de quelque manière que ce soit.
- Ne laissez pas les enfants jouer à proximité du pied.
- Il est interdit de pousser, tirer et s'accrocher au pied avec la TV montée, car cela peut provoquer le renversement de l'installation.
- Ne laissez pas les enfants suspendre ou balancer le téléviseur. Il peut se renverser et causer des blessures graves ou mortelles.
- N'exercez pas de force excessive sur une partie quelconque du pied et ne montez pas sur sa base.
- Si un défaut est détecté, veuillez contacter notre service après-vente.
- Ne branchez pas le câble d'alimentation du moteur sur une prise de courant non reliée à la terre. Assurez-vous que la prise de courant ou la rallonge est mise à la terre. Il n'est pas recommandé de connecter l'appareil à l'aide d'une multiprise.
- La tension d'alimentation du moteur doit correspondre à la tension de votre réseau.
- Tenez le câble d'alimentation à l'écart de toute source de chaleur et des surfaces humides.
- Si vous constatez un quelconque dysfonctionnement pendant le travail, débranchez immédiatement la prise et contactez le service technique d'ONKRON.
- Ne tirez pas le câble pour retirer la prise.
- N'utilisez pas le support si le câble ou la prise sont endommagés.

#### LES RÈGLEMENTS DE TRANSPORT:

- Plage de température recommandée : de -25 °C à +40 °C.
- Le produit peut être transporté par tout moyen de transport.
- N'ouvrez pas l'emballage pendant le transport.
- Après un transport à des températures négatives, le produit doit être conservé à l'intérieur pendant au moins deux heures avant d'être utilisé.

#### NETTOYAGE:

Nettoyez l'appareil à sec ou à l'eau en utilisant uniquement des détergents neutres. Évitez l'utilisation de produits abrasifs et objets tranchants. Évitez le déplacement du pied sur des surfaces poussiéreuses, sablonneuses ou dans des flaques d'eau.

#### RÉCUPÉRATION:

Le produit ne contient pas de matières nocives ou toxiques et peut être jeté de la manière habituelle.

#### GARANTIE:

La période de garantie est de 5 ans (12 mois pour le moteur) à compter de la date d'achat. Le fabricant assure que le produit fonctionnera correctement pendant la période de garantie. La garantie du fabricant comprend la réparation ou le remplacement gratuit des pièces qui ne sont pas causées par l'utilisateur selon la manuel utilisateur.

**AVERTISSEMENT:** Le non-respect des instructions ci-dessus peut accélérer le vieillissement naturel du matériel, entraînant un ternissement et une perte de l'aspect commercialisable. L'utilisation en extérieur réduit également la durée de vie du produit. Le fabricant se réserve le droit d'apporter toute modification à ses produits sans avis préalable.

RU

## Инструкции по эксплуатации.

### Требования к эксплуатации и хранению:

- Температура воздуха при хранении и эксплуатации должна быть от +5 °С до +40 °С.
- Относительная влажность помещения должна быть не более 80%.
- В помещении не должно быть агрессивных примесей (паров кислот, щелочей, иных химически активных веществ), способных вызвать коррозию.
- Не допускается воздействие прямых солнечных лучей на элементы изделия. Оберегать от воздействия пыли, грязи, ударов, влаги, огня, механических повреждений.
- Не допускается размещать изделие ближе 1м к нагревательным и отопительным приборам, а также вблизи открытого огня в сырых, неотопляемых помещениях.
- Изделие необходимо устанавливать на ровные горизонтальные поверхности пола всеми колесами, которые необходимо заблокировать.
- При перемещении изделия на другое место, колеса необходимо разблокировать.
- Запрещается перемещать изделие «волоком» во избежание появления механических повреждений.
- Не позволяйте детям разблокировать колеса, а также производить любые манипуляции с изделием. Не позволяйте детям играть вблизи изделия.
- Нельзя толкать изделие с телевизором, тянуть или виснуть на нем, поскольку оно может упасть.
- Не разрешайте детям висеть или раскачивать изделие с телевизором. Оно может опрокинуться и нанести серьезные и даже смертельные травмы.
- Не прилагайте чрезмерного усилия на элементы изделия, не вставляйте ногами на базу изделия.
- При обнаружении неисправности следует немедленно обратиться в нашу сервисную службу.
- Запрещается подключение кабеля питания мотора к розетке без заземления. Убедитесь, что сетевая розетка или удлинитель снабжены заземлением. Подключение кабеля питания мотора с применением электрического разветвителя не рекомендуется.
- Напряжение питания мотора должно соответствовать напряжению Вашей электросети.
- Держите кабель питания мотора вдали от любых источников тепла и мокрых поверхностей.

- Если Вы заметили любые неполадки при работе, немедленно выньте кабель питания из розетки и обратитесь с службу техподдержки ONKRON.
- Не вынимайте кабель питания из розетки, держась за провод.
- Запрещается использование стойки при поврежденном проводе кабеля питания.

### ПРАВИЛА ТРАНСПОРТИРОВКИ:

- Рекомендованный температурный режим: от -25 °С до +40 °С.
- Транспортировка изделия допускается любым видом транспорта.
- При транспортировке не допускается вскрытие упаковки.
- После транспортировки изделия при отрицательной температуре окружающей среды, необходимо не менее двух часов до начала эксплуатации выдержать изделие в помещении с допустимыми условиями.

### УХОД:

Следует осуществлять сухую или влажную уборку с применением исключительно нейтральных моющих средств. Избегайте использования абразивных моющих средств и острых предметов. Избегайте перемещения по пыльным, песчаным поверхностям и лужам.

### УТИЛИЗАЦИЯ:

Изделие не содержит дорогостоящих и токсичных материалов и утилизируется обычным способом.

### ГАРАНТИЯ:

Срок гарантии 5 лет с даты покупки. Гарантия на мотор 12 месяцев. Производитель гарантирует бесперебойную работу изделия в течение гарантийного срока. В гарантийное обслуживание входит бесплатный ремонт или замена комплектующих, вышедших из строя не по вине потребителя при условии эксплуатации согласно руководству пользователя.

**ВНИМАНИЕ:** Нарушение указанных правил приводит к ускорению естественного старения материала изделия, вызывает потускнение, потерю товарного вида.

Эксплуатация изделия на открытом воздухе также уменьшает срок его службы.

Предприятие-изготовитель оставляет за собой право вносить любые изменения в выпускаемую им продукцию без предварительного уведомления об этом.

# TS1991 eLift



## Load capacity

130 kg  
286 lbs

## TV Max weight

120 kg  
265 lbs

## Shelf Max load

10 kg  
22 lbs



## Tilt

-5°~+5°



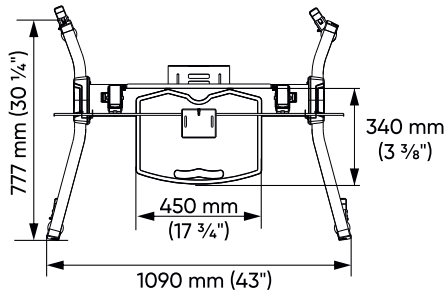
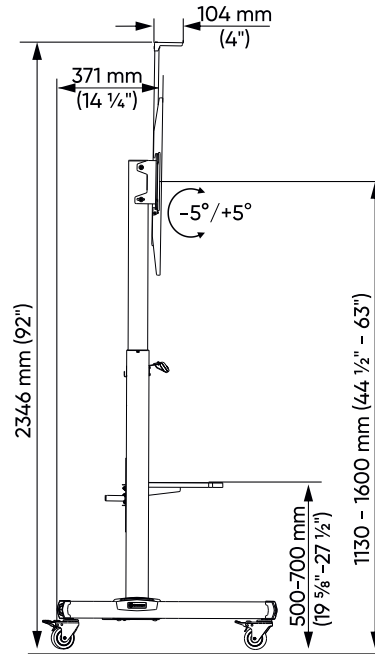
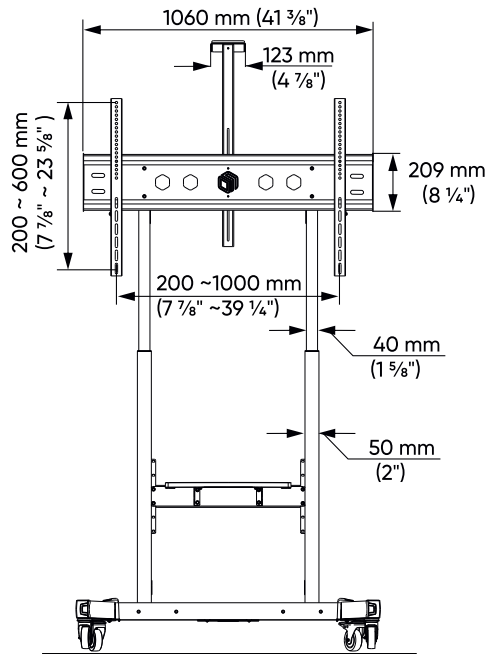
## Height adjustment

1130 - 1600 mm  
44 1/2" - 63"



## VESA (mm)

200x200, 200x300, 200x400,  
200x500, 200x600, 300x200,  
300x300, 300x400, 300x500,  
300x600, 400x200, 400x300,  
400x400, 400x500, 400x600,  
500x200, 500x300, 500x400,  
500x500, 500x600, 600x200,  
600x300, 600x400, 600x500,  
600x600, 700x200, 700x300,  
700x400, 700x500, 700x600,  
800x200, 800x300, 800x400,  
800x500, 800x600, 900x200,  
900x300, 900x400, 900x500,  
900x600, 1000x600



Learn more  
[www.onkron.us](http://www.onkron.us)

Mehr Informationen  
[www.onkron.de](http://www.onkron.de)

Learn more  
[www.onkron-uk.co.uk](http://www.onkron-uk.co.uk)

Подробнее о продукте  
[www.onkron.ru](http://www.onkron.ru)

