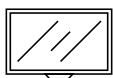
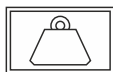


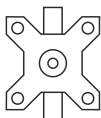
Потолочный кронштейн для 2х телевизоров с ящиком для телекоммуникационного оборудования 40" - 80"



Диагональ экрана
2 x (40" - 80")



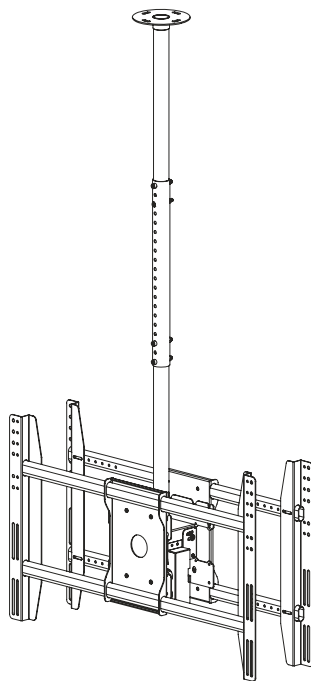
Максимальная нагрузка
2 x (50 кг)



VESA
200x100, 200x200 (только болты М4 и М6),
400x200, 400x300, 400x400, 600x400,
800x400, 800x500 мм



Угол наклона
-5° to +15°



Спасибо, что выбрали нас!

Мы надеемся, что Вы довольны покупкой. Если Вам понравился наш продукт, пожалуйста, оставьте Ваш отзыв.

Если у Вас возникли вопросы или какие-либо проблемы, то Вы можете связаться с нами в любое время, и мы Вам поможем:

США: sale@onkron.us / +13159682278

Европа: sale@onkron.de / +494029996807

Россия: support@onkron.ru / +78007772176

Полностью прочитайте данную инструкцию до начала сборки и установки. При возникновении вопросов по сборке и эксплуатации продукта свяжитесь с нашей сервисной службой.

ВНИМАНИЕ

Использование продукта с устройствами, превышающими допустимый вес, может привести к неправильной его работе, полной поломке и травмам пользователя.

- Продукт должен быть собран согласно данной инструкции. Неверная установка может принести вред здоровью пользователя.
- Необходимо использование средств индивидуальной защиты и правильных инструментов. Продукт должен быть собран и установлен профессионалом.
- Убедитесь, что рабочая поверхность способна выдержать суммарный вес продукта, используемого устройства и всех дополнительных компонентов.
- Используйте крепеж из комплекта поставки и НЕ ПЕРЕТЯГИВАЙТЕ их во время сборки, и установки.
- Продукт содержит мелкие детали, которые могут вызвать удушье при проглатывании. Храните их в недоступном для детей месте.
- Неверное использование продукта может привести к его поломке и травмам.
- Перед установкой экрана убедитесь, что данная модель поддерживается продуктом. Проверьте VESA крепление, вес экрана и его диагональ.
- Установка неподдерживаемого экрана может привести к поломке продукта и травмам.

ВАЖНО

ПЕРЕД началом сборки убедитесь в том, что вы получили все необходимые для сборки детали. Сверьтесь со списком. Если деталей не хватает или они имеют дефекты, свяжитесь с нашей сервисной службой.

ОБСЛУЖИВАНИЕ

Регулярно проверяйте продукт на безопасность использования (по крайней мере, раз в три месяца).

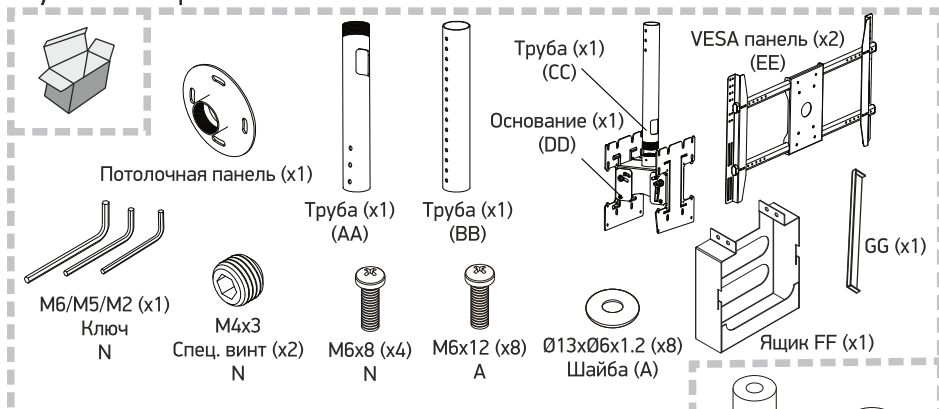
ГАРАНТИЯ

Не требует обязательной сертификации. Срок службы не ограничен.

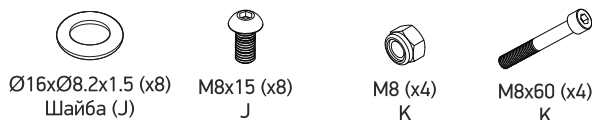
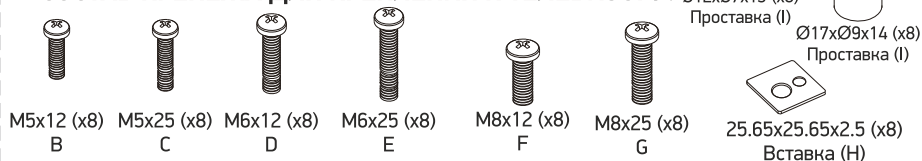
ГАРАНТИЯ 5 ЛЕТ.

Комплект сборки

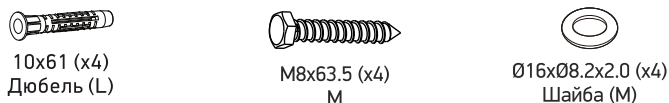
Сначала распакуйте все компоненты и убедитесь, что у вас есть все необходимые детали. Если деталей не хватает, свяжитесь с сервисной службой. Сверьтесь со списком:



СОСТАВ КРЕПЕЖА ДЛЯ КРЕПЛЕНИЯ К ТЕЛЕВИЗУРУ:



СОСТАВ КРЕПЕЖА ДЛЯ КРЕПЛЕНИЯ К ПОТОЛКУ:

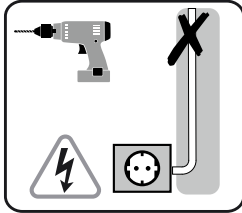


Рекомендованные инструменты, не входящие в комплект:

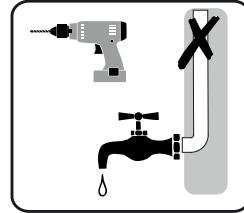


1. Установка кронштейна на потолок

ВНИМАНИЕ: Не сверлите отверстия в местах прохождения электропроводки.

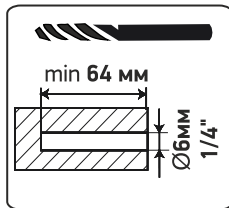
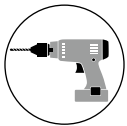
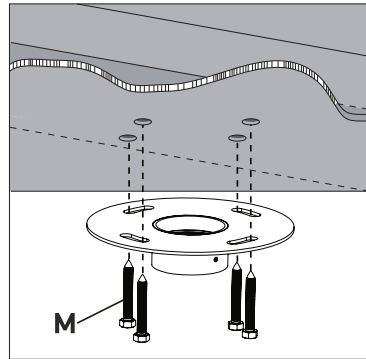


ВНИМАНИЕ: Не сверлите отверстия в местах прохождения водопроводных труб.



1.1 Установка кронштейна на деревянный потолок

- Просверлите четыре отверстия в потолке с помощью сверла Ø6мм(1/4"), глубиной не менее 64мм.
- Соедините потолочную панель с просверленными отверстиями винтами и шайбами (М).
- Закрутите их решеткой.



Затяните винты так, чтобы потолочная планка была надежно прикреплена, но не перетягивайте их. Перетягивание может привести к повреждению винтов, что значительно снизит их удерживающую способность.

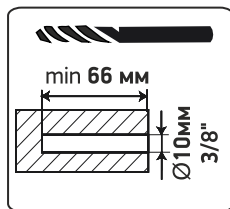
1.2 Установка кронштейна на бетонный потолок



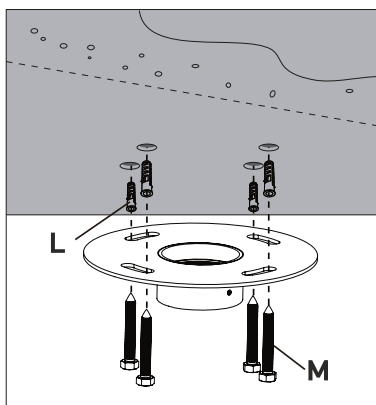
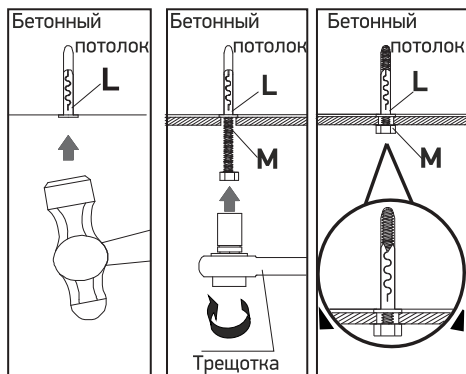
ВНИМАНИЕ: При креплении кронштейна к бетонному потолку используйте дюбели из комплекта крепежа.

Дюбели **НЕ ПРЕДНАЗНАЧЕНЫ** для крепления к бетонному потолку, покрытому слоем гипсокартона или другим отделочным материалом.

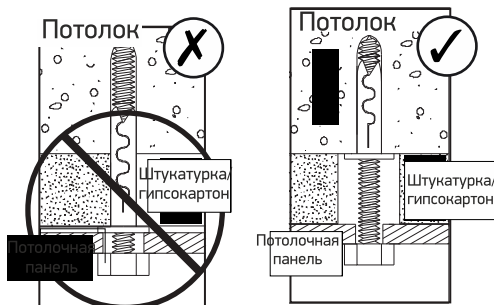
- Просверлите четыре отверстия в потолке с помощью сверла $\varnothing 10\text{мм}$ ($3/8''$), глубиной не менее 66 мм.



- Вставьте дюбели (L) в отверстия. Убедитесь, что дюбели полностью установлены в потолок, подстучите их молотком.
- Соедините потолочную панель с просверленными отверстиями винтами и шайбами (M).
- Закрутите их трещоткой.



Дюбели не предназначены для крепления к бетонному потолку покрытому слоем штукатурки, гипсокартоном или другим отделочным материалом. Если монтаж к бетонному потолку, покрытому штукатуркой, гипсокартоном, неизбежен, то штукатурку, гипсокартон (до 16 мм толщины) необходимо нанести, как показано ниже. Если штукатурка, гипсокартон толще, чем 16 мм, то индивидуальные крепежные детали должны быть предоставлены при установке.



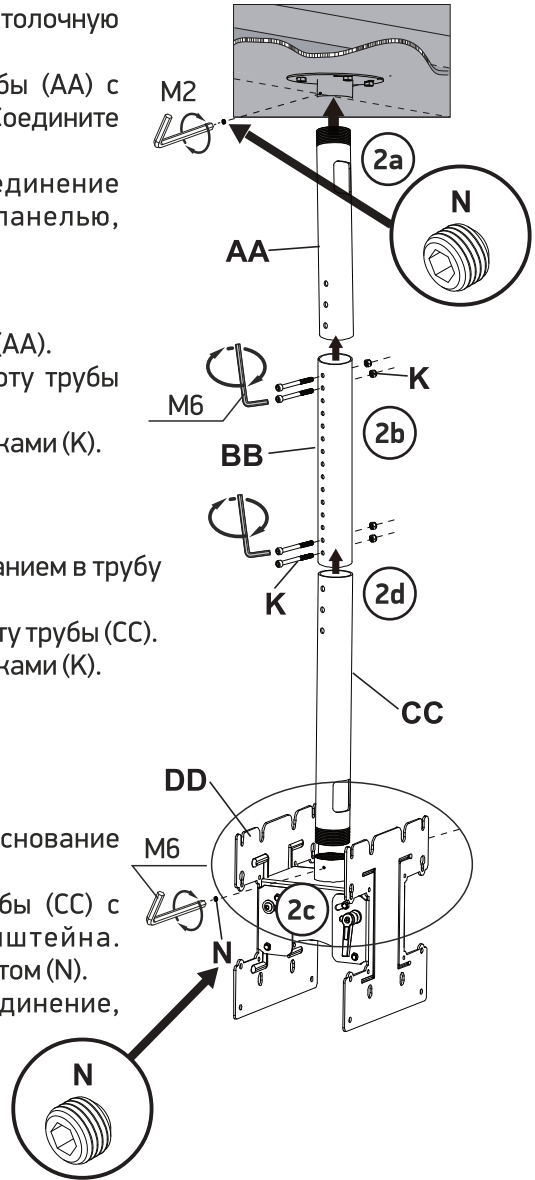
2. Сборка труб с основанием кронштейна

- **2a.** Вкрутите трубу (AA) в потолочную панель.
- Совместите паз на конце трубы (AA) с пазом на потолочной панели. Соедините их специальным винтом (N).
- Надежно зафиксируйте соединение трубы (AA) с потолочной панелью, используйте ключ M2.

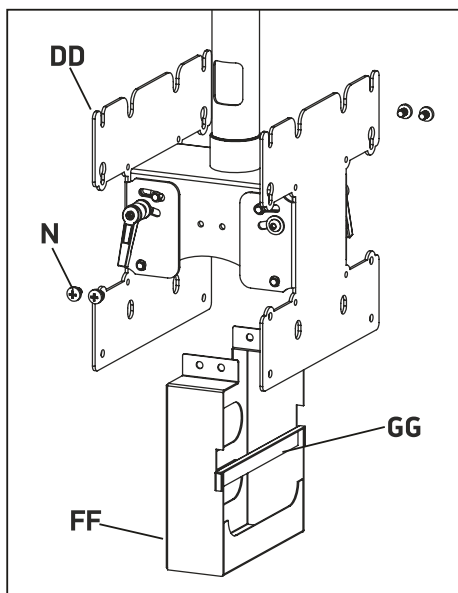
- **2b.** Вставьте трубу (BB) в трубу (AA).
- Отрегулируйте желаемую высоту трубы (BB).
- Соедините трубы винтами и гайками (K).
- Затяните их ключом M6.

- **2d.** Вставьте трубу (CC) с основанием в трубу (BB).
- Отрегулируйте желаемую высоту трубы (CC).
- Соедините трубы винтами и гайками (K).
- Затяните их ключом M6.

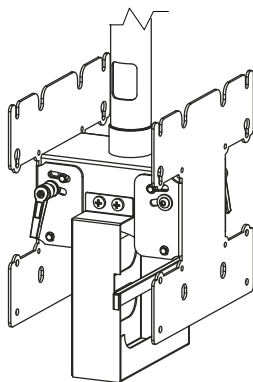
- **2c.** Вкрутите трубу (CC) в основание кронштейна.
- Совместите паз на конце трубы (CC) с пазом на основании кронштейна. Соедините их специальным винтом (N).
- Надежно зафиксируйте соединение, используйте ключ M6.



3. Установка ящика для телекоммуникационного оборудования



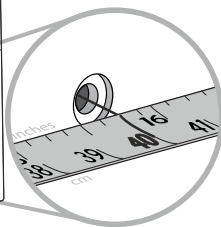
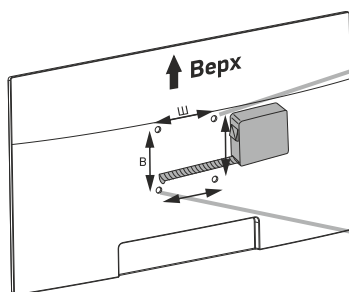
- Установите ящик (FF) в середину основания (DD).
- Соедините их четырьмя винтами М6х8.
- Воспользуйтесь отверткой.
- Установите перегородку (GG) в прорези на ящике (FF).



4. Определение VESA стандарта телевизора

- Определите стандарт VESA Вашего телевизора, заглянув в его технические характеристики или с помощью рулетки измерьте расстояние по горизонтали и по вертикали между центрами крепежных отверстий. Это и будет являться стандартом VESA Вашего телевизора.

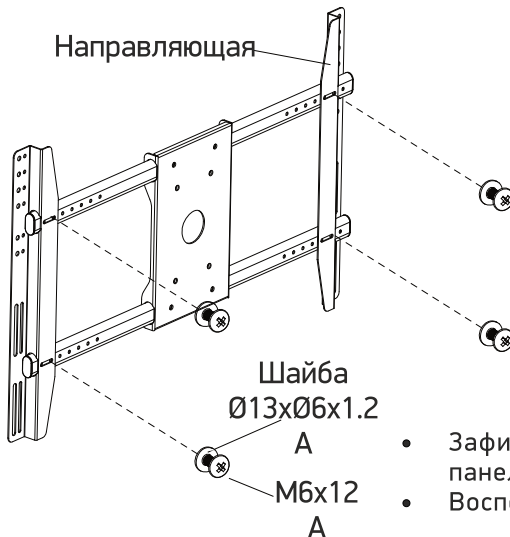
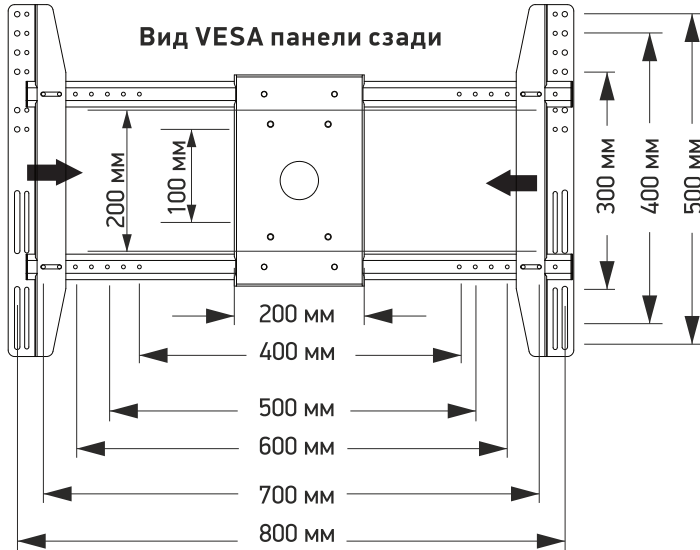
Ширина: _____ мм(см) x Высота _____ мм(см)



100 мм = 10 см
 200 мм = 20 см
 300 мм = 30 см
 400 мм = 40 см

5. Регулировка направляющих VESA панели

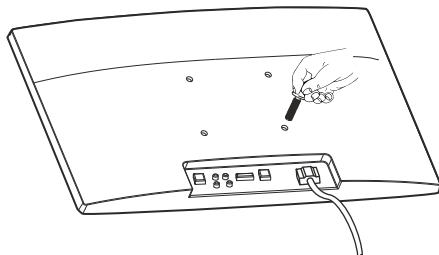
- Поверните VESA панель, чтобы видеть её заднюю часть.
- Отрегулируйте положение направляющих на VESA панели, после определения VESA стандарта вашего телевизора, сдвинув боковые кронштейны к центру.



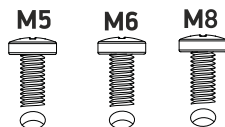
- Зафиксируйте направляющие VESA панели с помощью винтов и шайб (A).
- Воспользуйтесь отверткой.

6. Выбор ТВ винтов для установки VESA панели

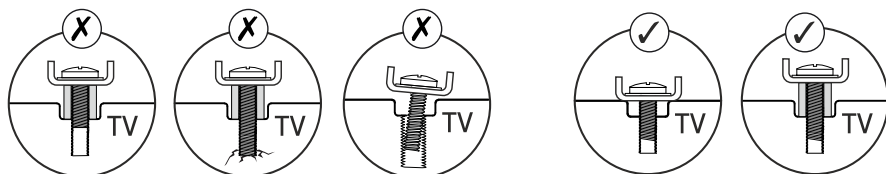
- Положите телевизор экраном вниз. Для защиты экрана расположите его на ровной поверхности, накрытой тканью.



- Вручную вверните винты в резьбовые отверстия на задней панели телевизора, чтобы определить, какой диаметр винта (M5, M6 или M8) использовать.



Слишком короткие винты не удержат телевизор. Использование винтов длиннее необходимого размера или установка винтов под наклоном может привести к повреждению внутренних элементов телевизора.



7. Установка VESA панели к телевизору

- **ВНИМАНИЕ:** Тип вашего телевизора поможет Вам определить какой набор крепежа (винты/проставки) использовать при установке VESA панели.

Плоская задняя панель ТВ
(проставки не понадобятся)



Округлая задняя панель ТВ



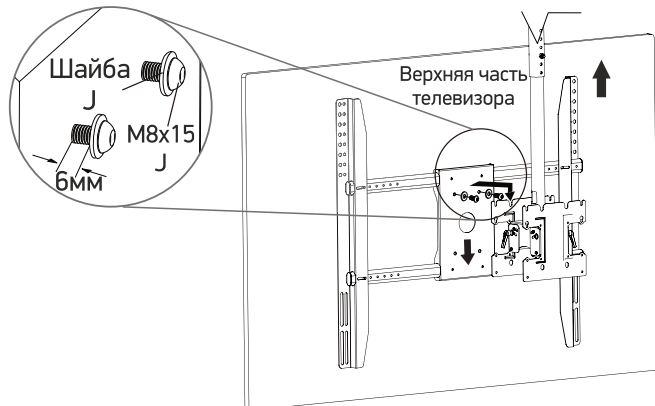
ИЛИ

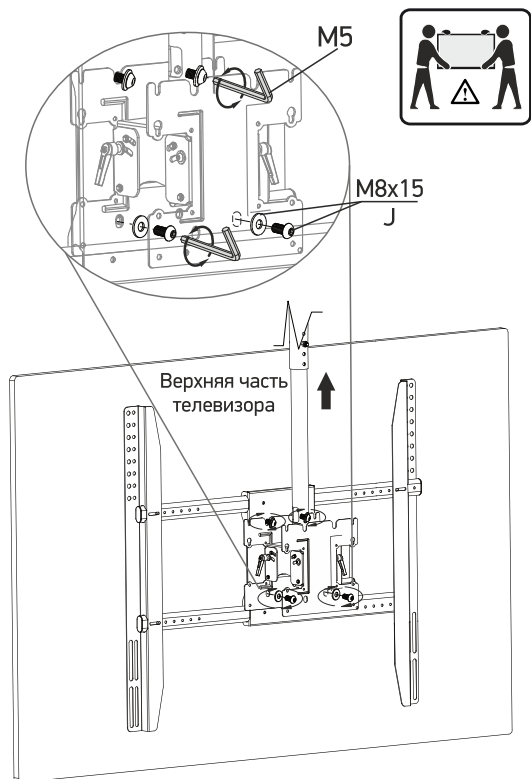
- Соедините VESA панель с телевизором так, чтобы ее отверстия совпали с отверстиями в телевизоре, используя вставку (H) и подобранные винты B/C/D/E/F/G.
- При необходимости проложите проставки (I), идущие в комплекте между телевизором и VESA панелью.
- Воспользуйтесь отверткой.



8. Установка телевизора на основание кронштейна

- Установите винты M8x15 с шайбами (J) в отверстия VESA панели.
- Вверните их на несколько оборотов, так чтобы осталось примерно 6 мм открытой резьбы до VESA панели.
- Поднесите телевизор задней панелью к основанию кронштейна и, попав в открытые пазы основания, плавно опустите его вниз до тех пор, пока ТВ не зафиксируется. Только после этого телевизор можно отпустить.





Во избежание несчастных случаев, при установке необходимо участие двух человек.

- Соедините нижние пазы основания кронштейна с нижними отверстиями VESA панели винтами и шайбами (J).
- Затяните установленные верхние и нижние винты, используя шестигранный ключ M5.
- Повторите те же действия со вторым монитором.

9. Регулировка наклона VESA панели

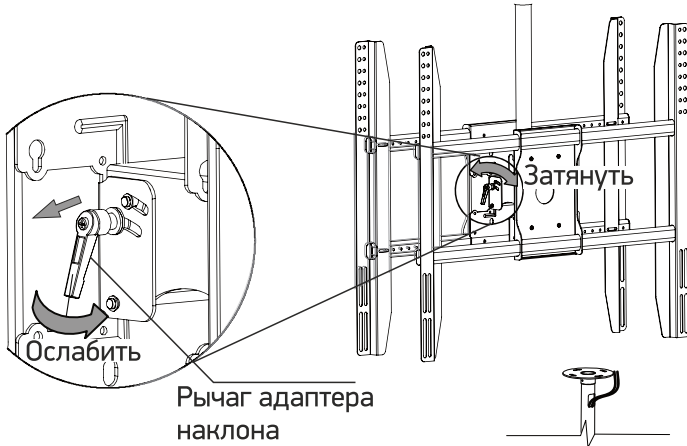


ВНИМАНИЕ: перед снятием телевизора убедитесь, что дисплей располагается прямо и адаптер наклона заблокирован.

- Постепенно ослабьте рычаги адаптера наклона, повернув его против часовой стрелки, чтобы обеспечить контролируемую регулировку положения телевизора.
- Аккуратно отрегулируйте желаемый наклон телевизора. Угол наклона -5° до $+15^{\circ}$.
- Затяните рычаги адаптера наклона, вращая их по часовой стрелке.
- Не перетягивайте!

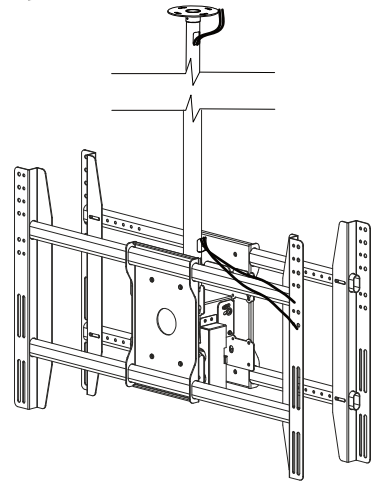


Как только рычаги адаптера наклона заблокированы, их положение можно отрегулировать, не ослабляя или не затягивая устройство, потянув рычаги наружу, а затем переместив их в вертикальное положение, дополнительная опция.



10. Прокладка проводов

- Проложите провода вверх через кабель-канал трубы.
- Для свободной регулировки положения телевизора, провода должны слегка провисать.



Содержание:

СТРАНИЦА

Комплект сборки.....	3
1. Установка кронштейна на потолок.....	4
1.1 Установка кронштейна на деревянный потолок.....	4
1.2 Установка кронштейна на бетонный потолок.....	4
2. Сборка труб с основанием кронштейна.....	6
3. Установка ящика для телекоммуникационного оборудования.....	7
4. Определение VESA стандарта телевизора.....	7
5. Регулировка направляющих VESA панели.....	8
6. Выбор ТВ винтов для установки VESA панели.....	9
7. Установка VESA панели к телевизору.....	9
8. Установка телевизора на основание кронштейна.....	10
9. Регулировка наклона VESA панели.....	11
10. Прокладка проводов.....	12