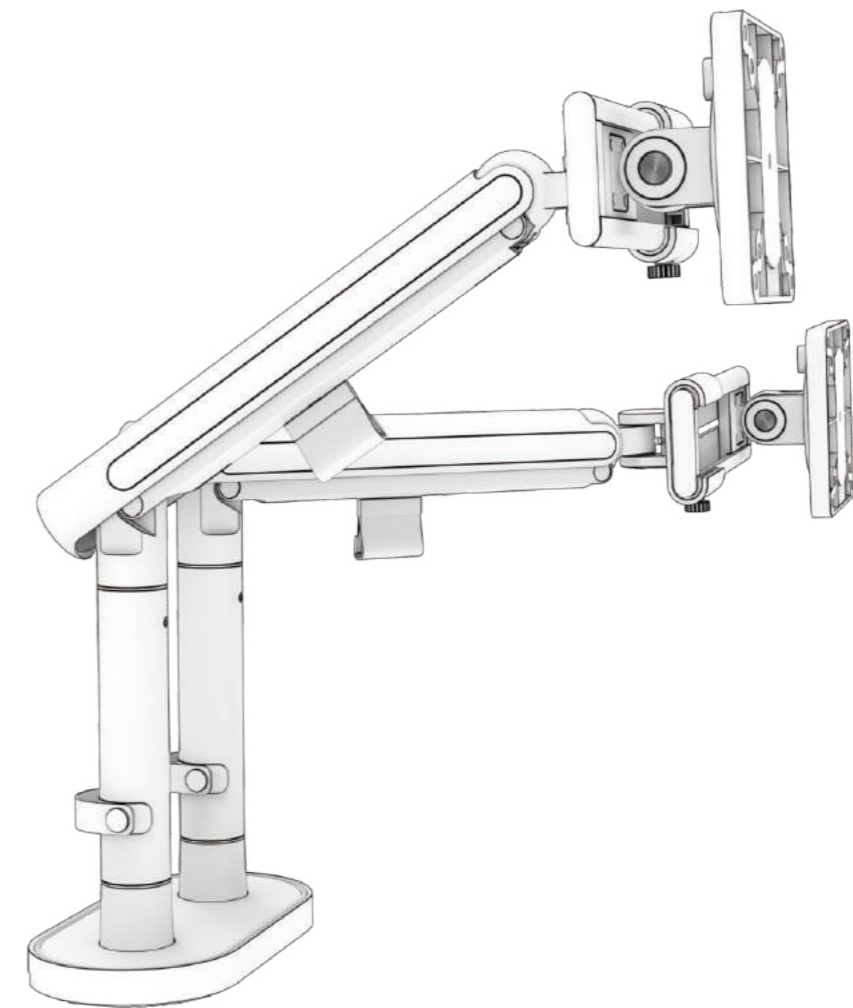


# ULM TRAMOUNTS

Кронштейн для двух мониторов с системой слайдер



UM727W  
UM727B

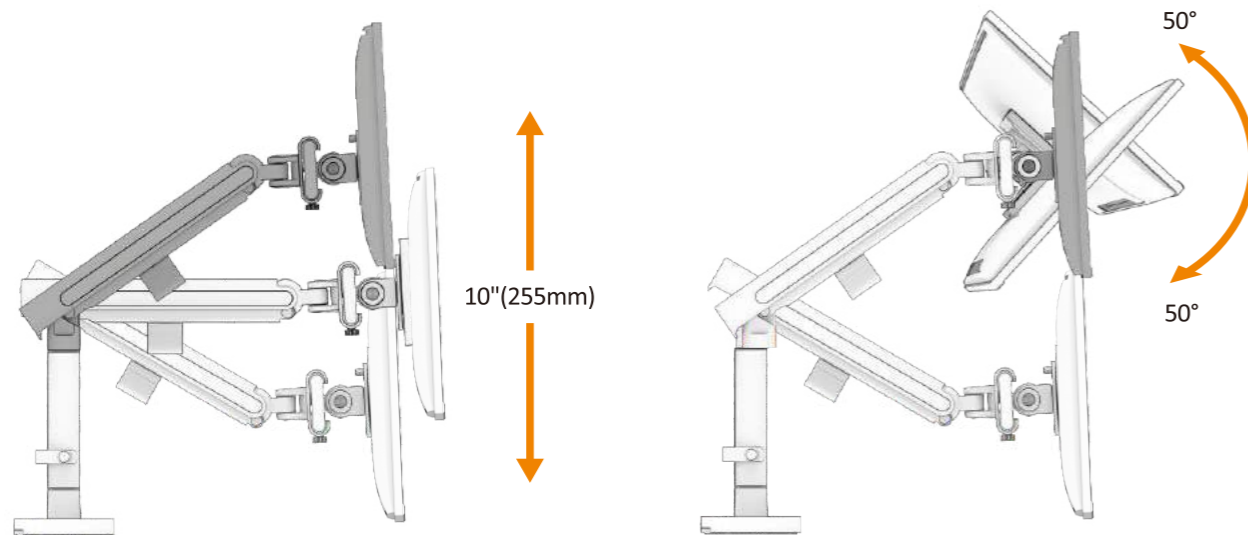
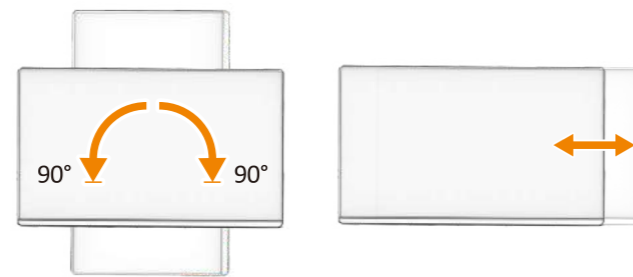
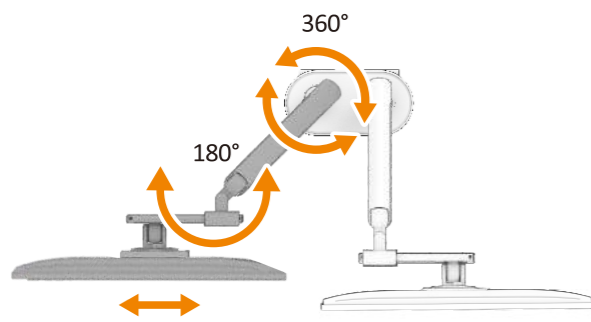
## Характеристики и спецификация

17"-32"

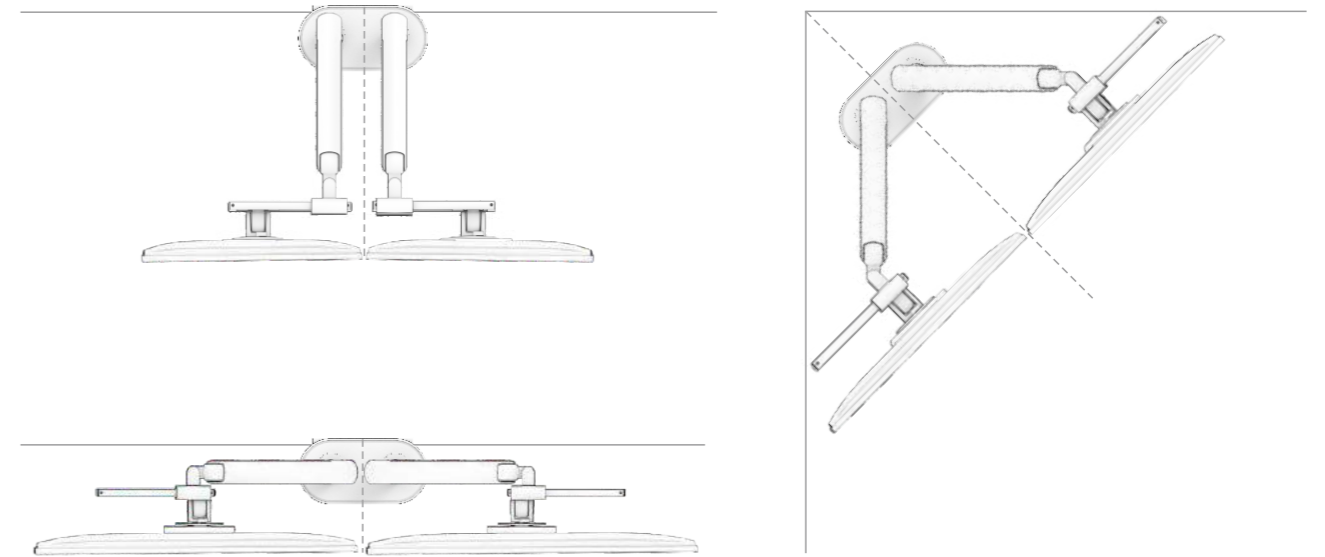
6.60-19.80lbs (3-9kg)



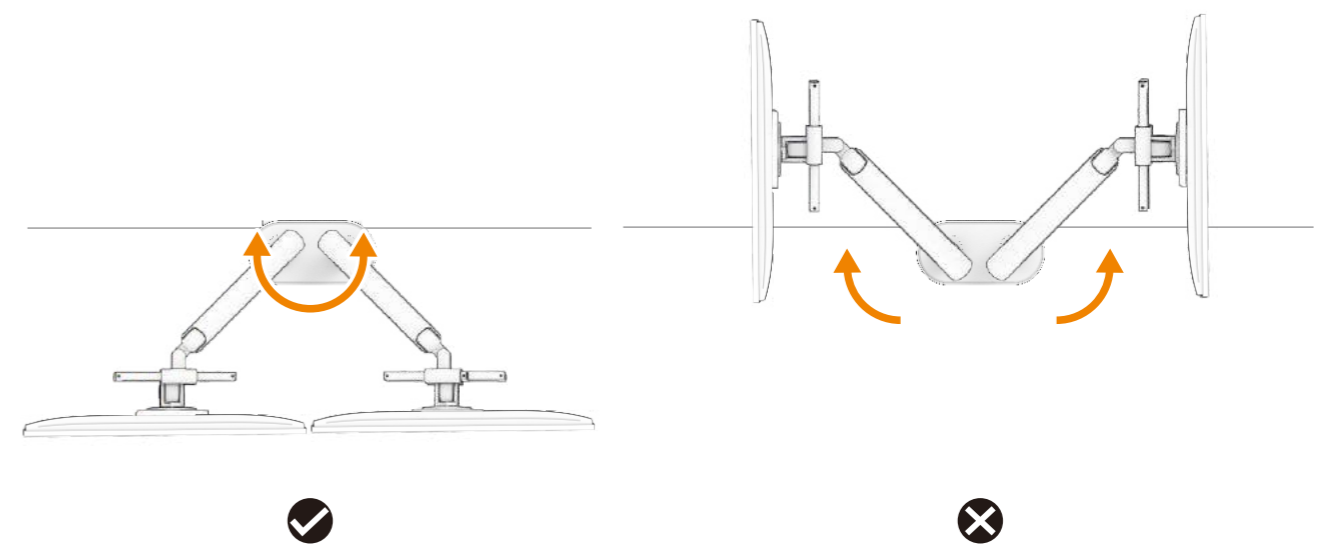
**Внимание:** НЕ превышайте максимальную указанную грузоподъемность. Это может привести к серьезной травме или повреждению имущества.



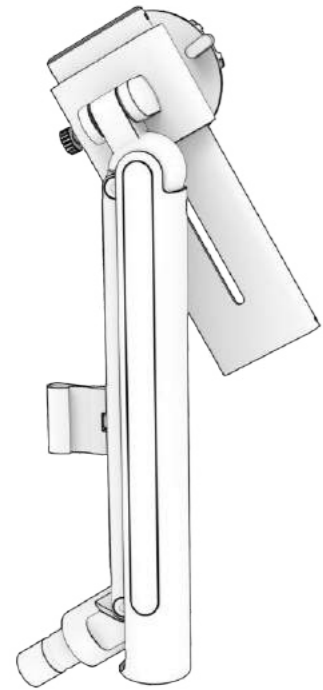
## Варианты размещения



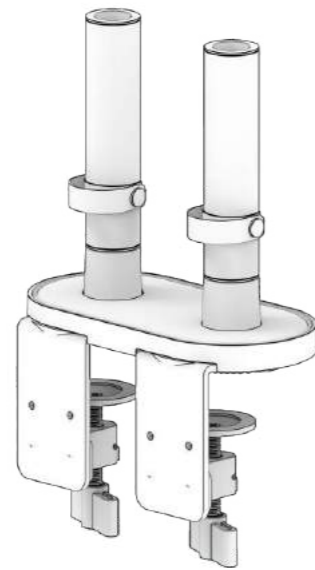
**Внимание:** НЕ поворачивайте монитор за задний край стола. Это создаст опасную ситуацию и может привести к повреждению оборудования или вашей травме.



## Компоненты



Рычаг монитора с ползунком (2)



Узел крепления к двойному основанию (1)



Пластина Vesa(2)



Винт для монитора (8)  
M5x12 мм



Винт для монитора (8)  
M4x12 мм



Контрольная винтовая шайба (8)  
D5



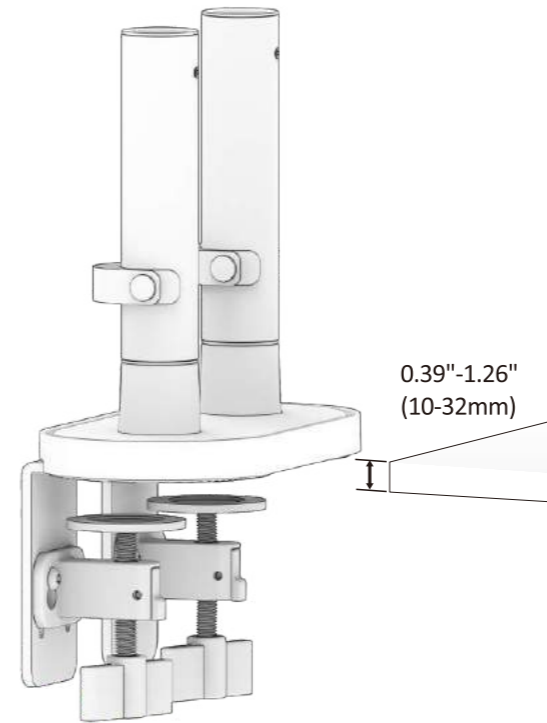
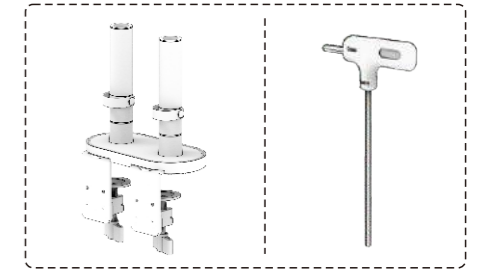
Шестигранный ключ 2-в-1(1)  
4/5 мм



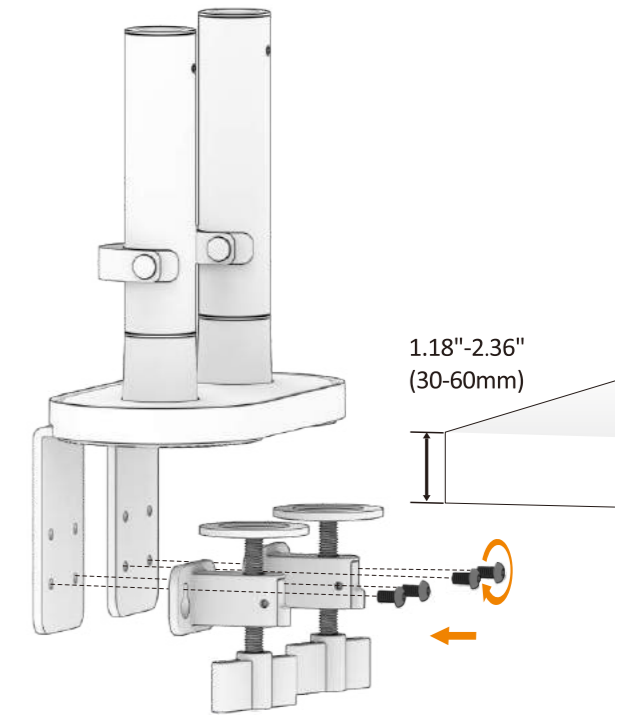
Шестигранный ключ(1)  
2,5 мм

## 1

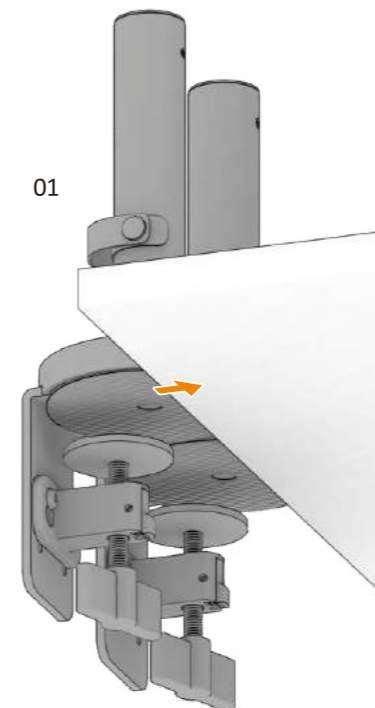
## Крепление к столу



0.39"-1.26"  
(10-32mm)

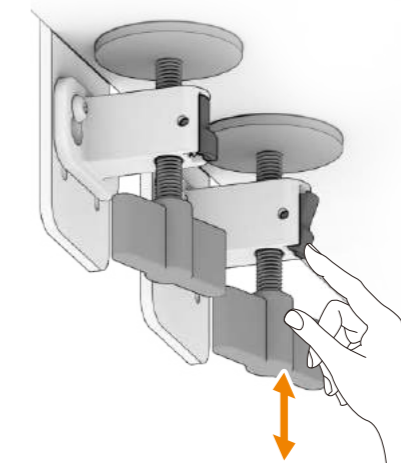


1.18"-2.36"  
(30-60mm)

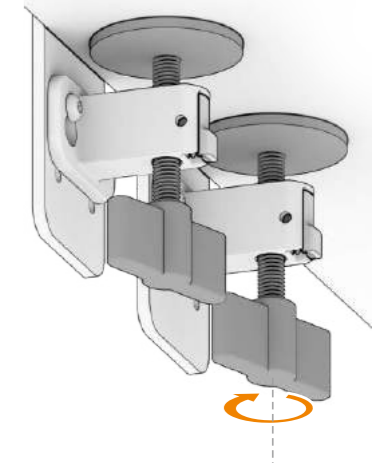


01

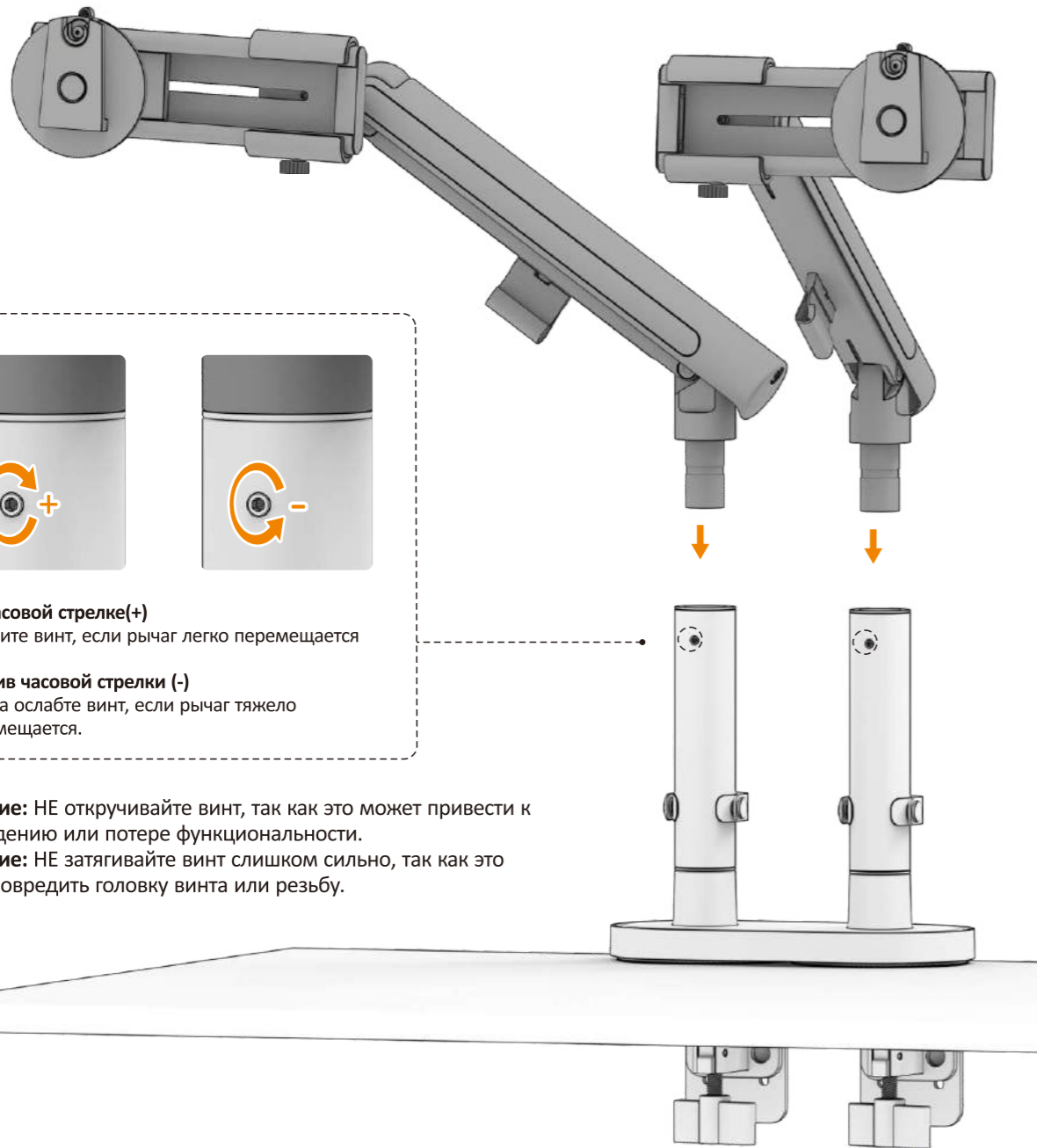
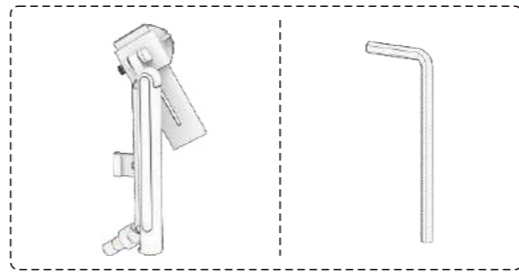
02



03



## 2 Установка рычагов



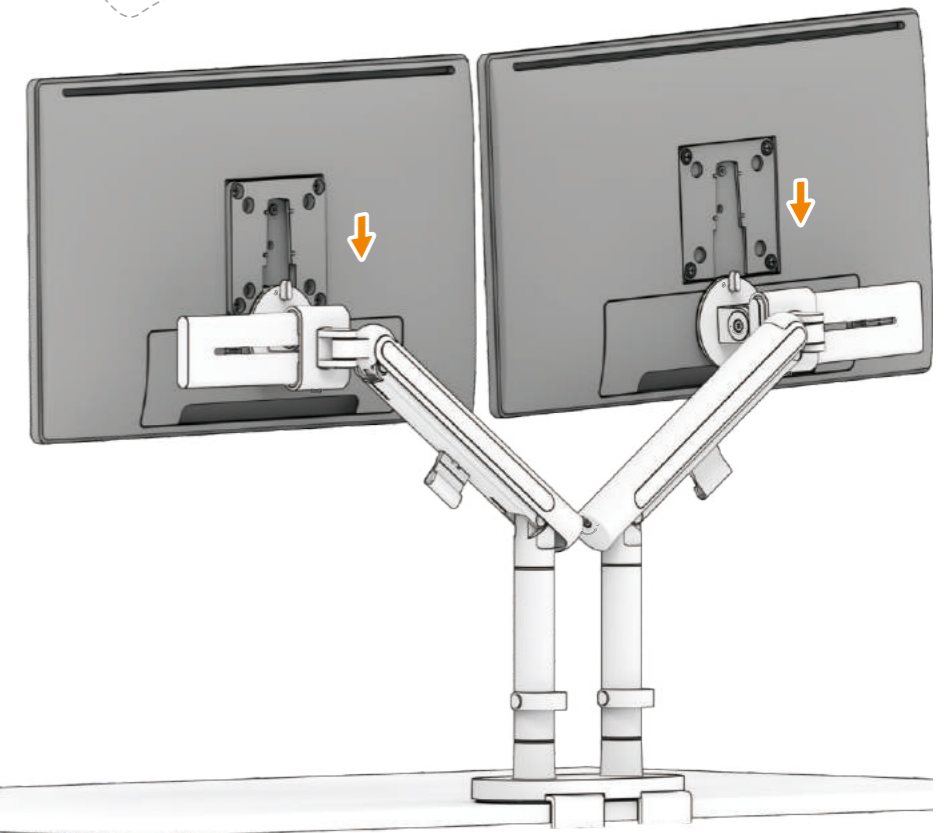
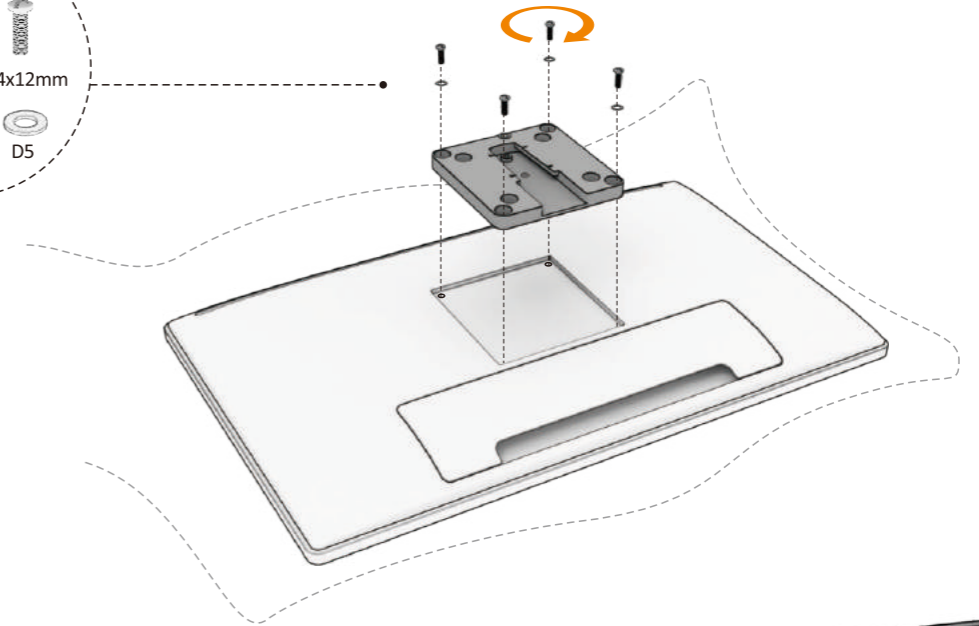
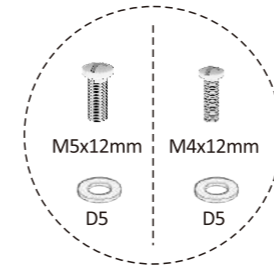
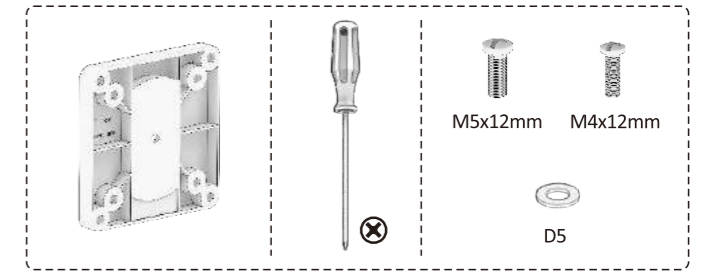
**По часовой стрелке(+)**  
Затяните винт, если рычаг легко перемещается

**Против часовой стрелки (-)**  
Слегка ослабьте винт, если рычаг тяжело перемещается.

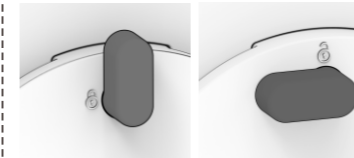
**Внимание:** НЕ откручивайте винт, так как это может привести к повреждению или потере функциональности.

**Внимание:** НЕ затягивайте винт слишком сильно, так как это может повредить головку винта или резьбу.

## 3 Установка дисплея

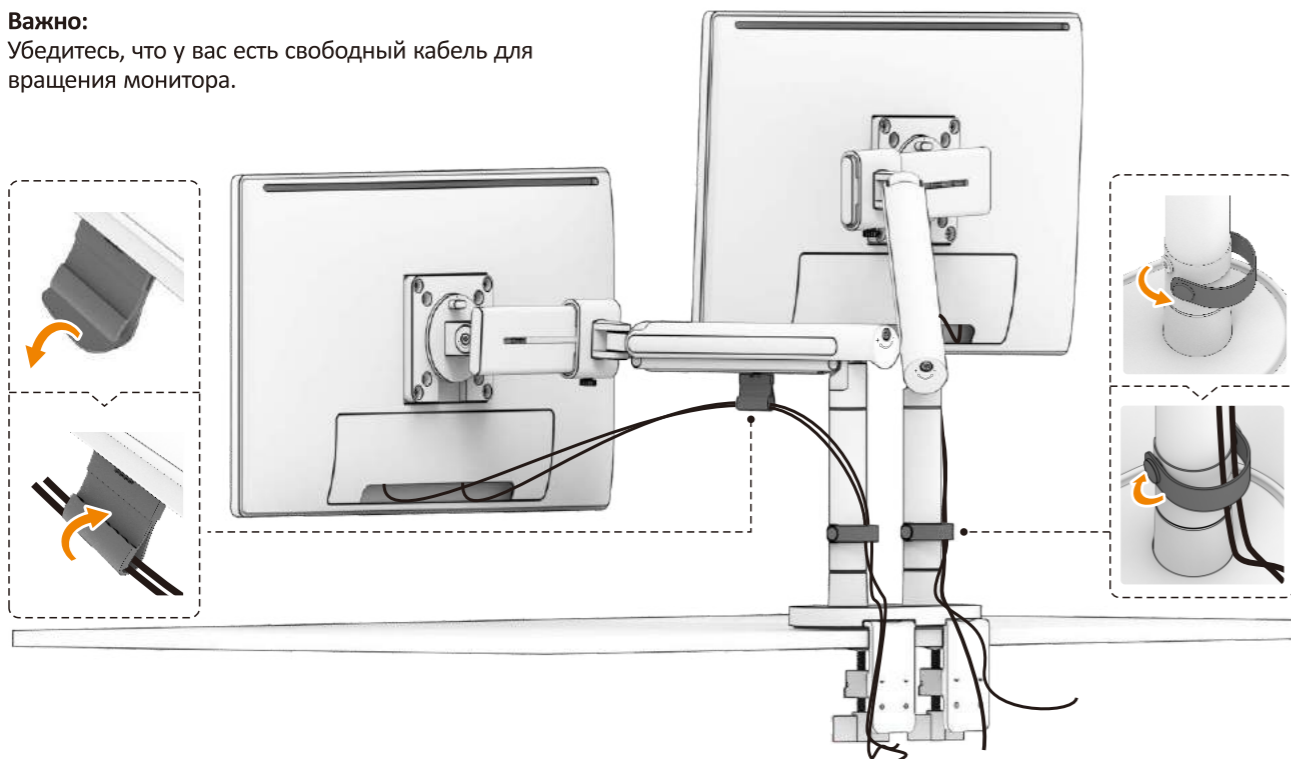


Разблокировка    Блокировка

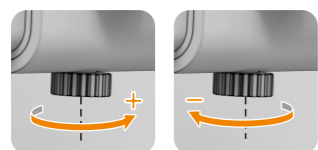


## 4 Управление кабелем

**Важно:**  
Убедитесь, что у вас есть свободный кабель для вращения монитора.

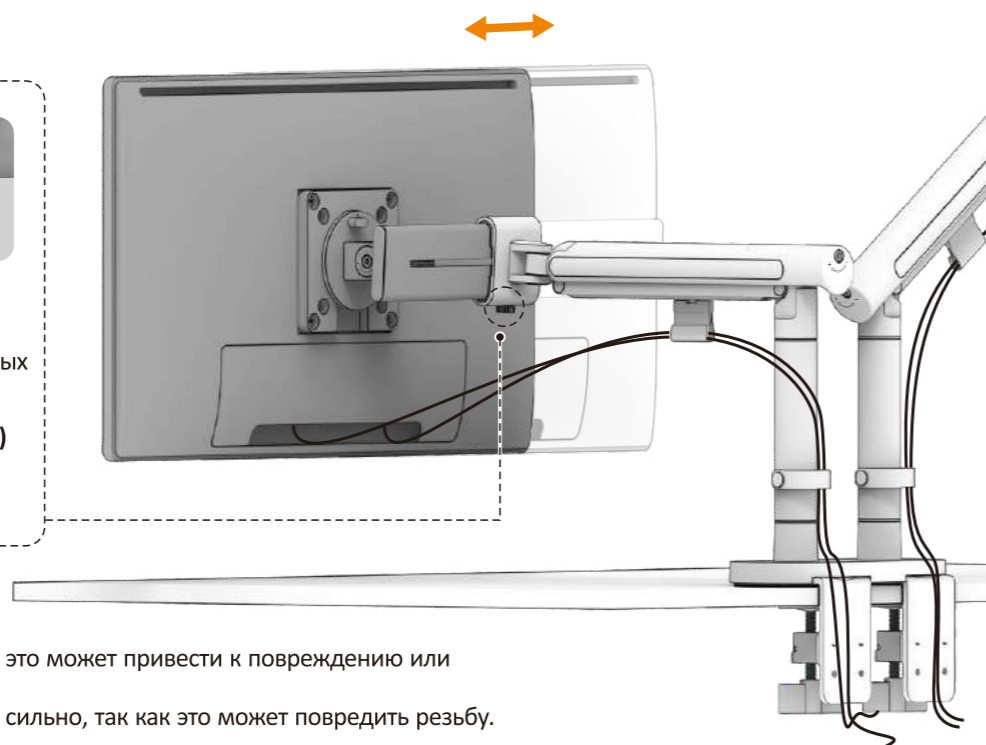


## 5 Шаг регулировки



**По часовой стрелке (+)**  
Затяните винты, чтобы закрепить экраны на нужных местах.

**Против часовой стрелки (-)**  
Ослабьте винты, чтобы сдвинуть мониторы.



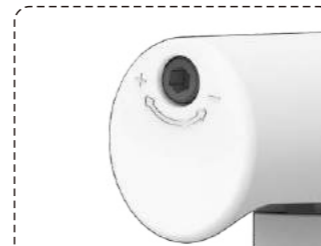
**Осторожность:**  
НЕ откручивайте винт, так как это может привести к повреждению или потере функциональности.  
НЕ затягивайте винт слишком сильно, так как это может повредить резьбу.

## 6 Шаг регулировки



**Важная информация:**  
Прежде чем снимать монитор, поднимите рычаг в крайнее верхнее положение, поскольку при снятии он может пружинить, что может привести к травмам пользователя или материальному ущербу.

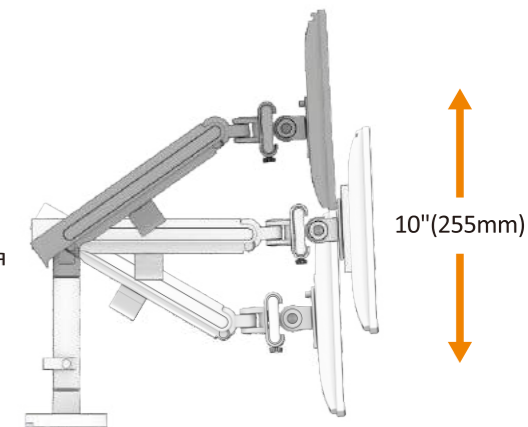
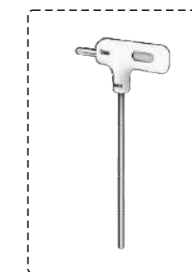
**Полезный совет:**  
Регулировка будет проще и точнее, если верхний рычаг перемещения будет расположен горизонтально, как показано на рисунке.



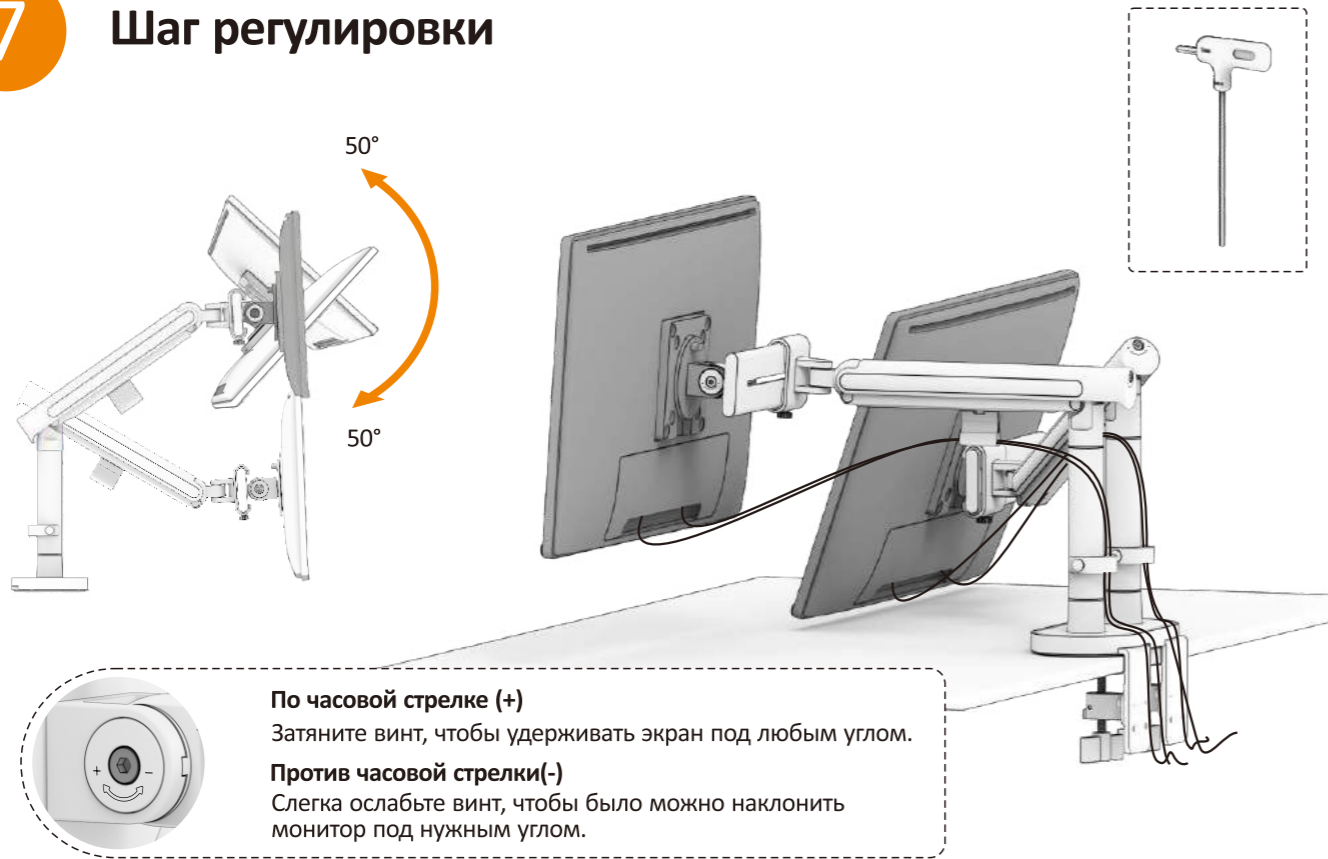
**По часовой стрелке(+)**  
Увеличьте силу подъема, если монитор не удерживается в поднятом состоянии.

**Против часовой стрелки (-)**  
Уменьшите усилие подъема, если монитор не удерживается в опущенном состоянии.

**Осторожно:**  
НЕ затягивайте винт слишком сильно, так как это может повредить ваше оборудование, головку винта или резьбу

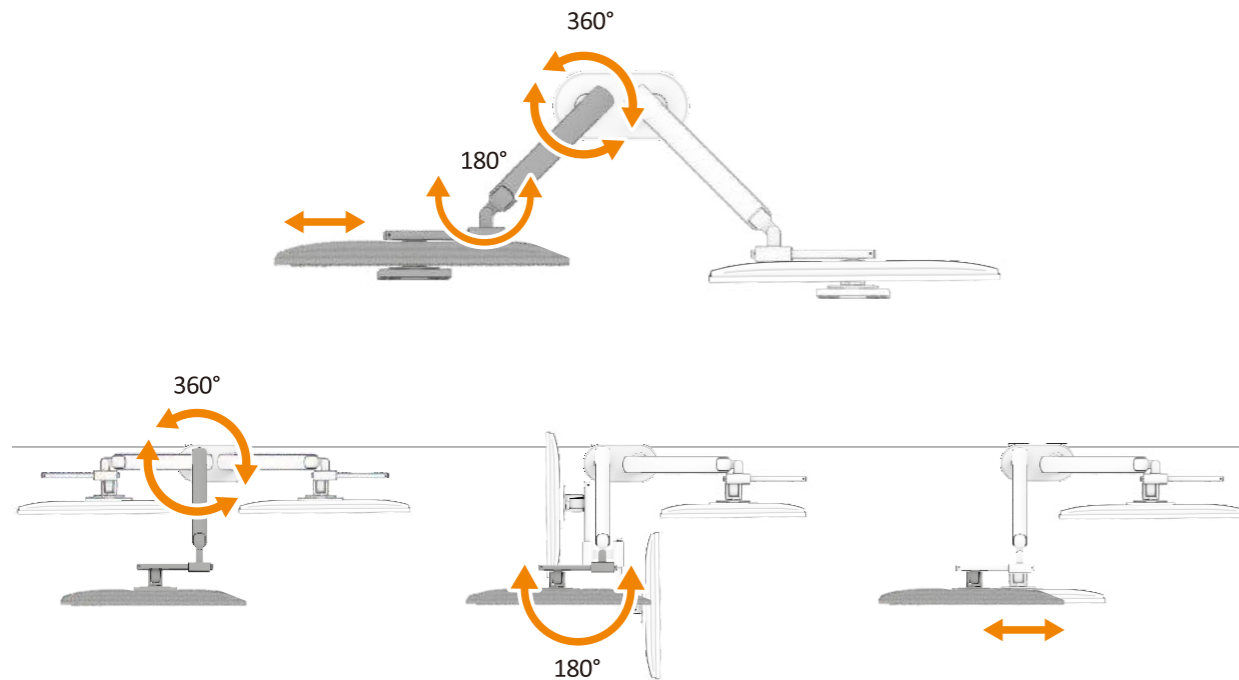
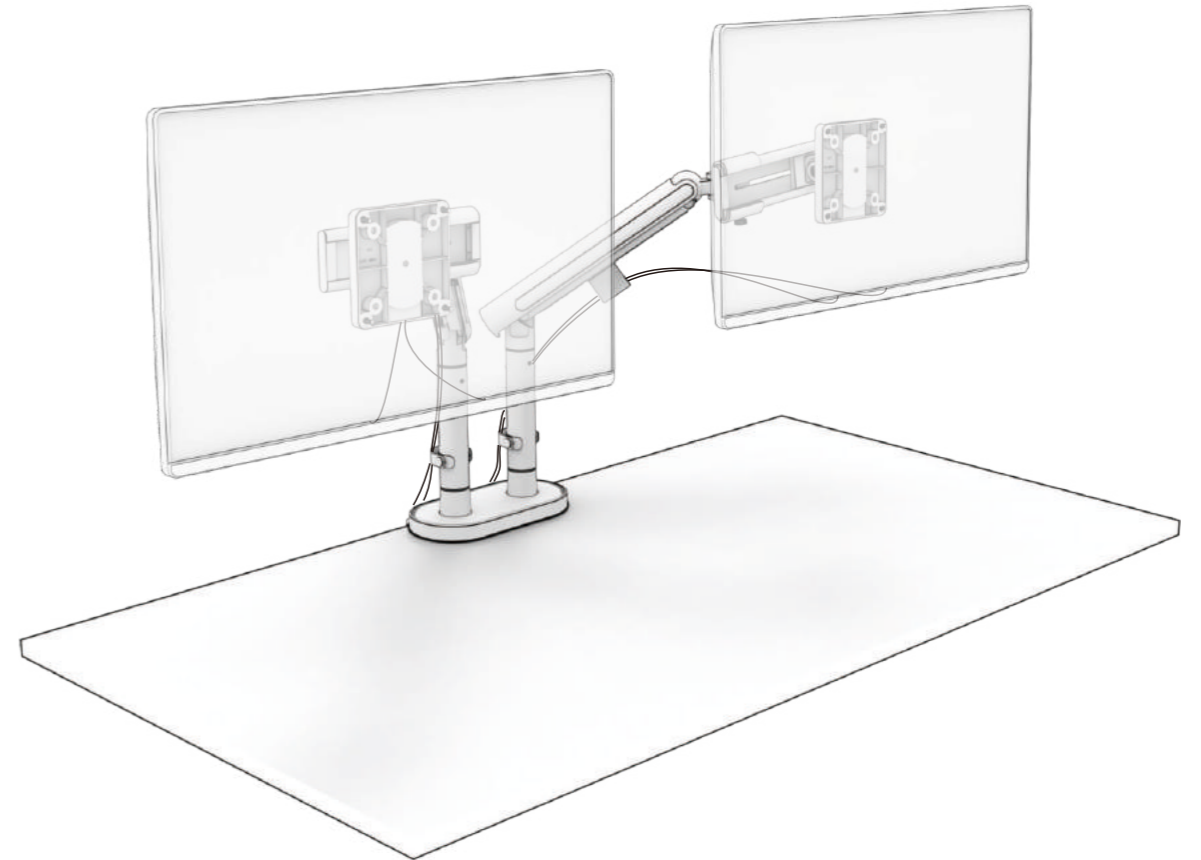


# 7 Шаг регулировки

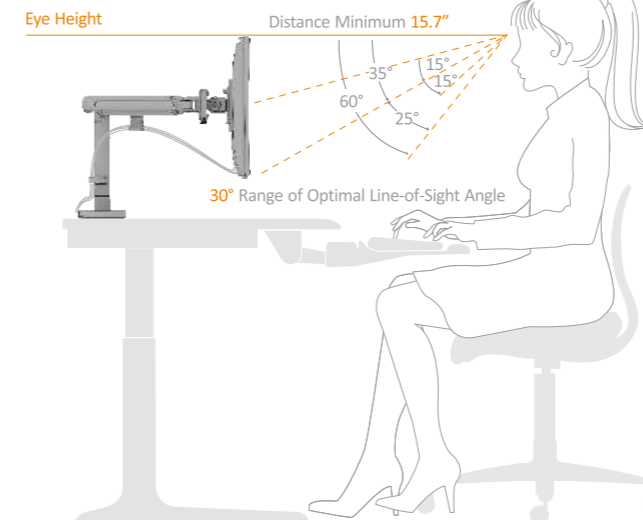


**Осторожно:**  
 НЕ откручивайте винт, так как это может привести к повреждению или потере функциональности.  
 НЕ затягивайте винт слишком сильно, так как это может повредить ваше оборудование, головку винта или резьбу.

## Оптимальные варианты расположения монитора.



### Положение сидя за столом



### Положение стоя у стола

