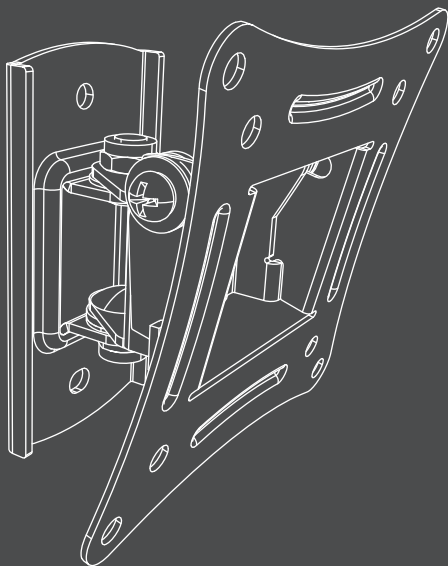


HYUNDAI

РУКОВОДСТВО ПОЛЬЗОВАТЕЛЯ
КРОНШТЕЙН ДЛЯ ТЕЛЕВИЗОРА
GL-R1



GENUINE PRODUCT OF
HYUNDAI CORPORATION



Благодарим Вас за покупку кронштейна для телевизора HYUNDAI!

Перед началом использования данного устройства, пожалуйста, внимательно прочтите руководство пользователя для обеспечения правильной эксплуатации устройства и предотвращения его повреждения.

Конструктивные особенности устройства и содержание данного руководства пользователя могут быть изменены в целях усовершенствования продукта без предварительного уведомления.

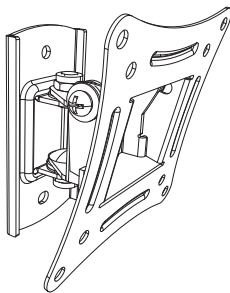
Изготовитель и дистрибьютеры данной продукции не несут ответственности за повреждение корпуса устройства, а также за ущерб, причиненный вследствие неправильной или несоответствующей эксплуатации пользователем.

НАЗНАЧЕНИЕ

Кронштейн для телевизора – специальное крепление, которое позволяет подвесить телевизор на стену. Возможность зафиксировать телевизор в любом месте комнаты обеспечивает максимально функциональное расположение для комфортного просмотра.

ТЕХНИЧЕСКИЕ ХАРАКТЕРИСТИКИ:

- Установка: настенный
- Регулировка: наклон/поворот
- Угол наклона: $-5^{\circ}/+15^{\circ}$
- Угол поворота: $-45^{\circ}/+45^{\circ}$
- Диагональ телевизора: 20" - 29"
- Максимальная нагрузка: до 15 кг
- Расстояние до стены: 60 мм
- Поддержка крепления VESA от 75 x 75 до 100 x 100 мм
- Материал: сталь



КОМПЛЕКТАЦИЯ:

- Кронштейн для телевизора GL-R1
- Крепежный комплект
- Руководство пользователя



ВНИМАНИЕ!

Данным значком отмечены инструкции, несоблюдение которых может привести к опасной ситуации.



75 x 75 мм
100 x 100 мм



Диагональ
телевизора



Максимальная
нагрузка



ВНИМАНИЕ:

Не превышайте максимальный вес. Изготовитель и дистрибьютеры данной продукции не несут ответственности за повреждение корпуса устройства, а также за ущерб, причиненный вследствие неправильной или несоответствующей эксплуатации пользователем.

НЕОБХОДИМЫЕ ИНСТРУМЕНТЫ



КРЕПЕЖНЫЙ КОМПЛЕКТ

ВНИМАНИЕ! Перед началом работы проверьте комплектность монтажного набора, а также отсутствие дефектных и поврежденных деталей.



M6
A1 (2 шт)



M6
A2 (2 шт)



M6
B (6 шт)



M6 x 12 мм
C (4 шт)



M4 x 12 мм
D (4 шт)



M5 x 12 мм
E (4 шт)

ТЕХНИКА БЕЗОПАСНОСТИ

1. В связи с большим количеством оконечных устройств и конструкций стен, прилагаемые крепёжные принадлежности могут не подойти конкретным условиям монтажа.
2. В некоторых случаях винты могут оказаться слишком длинными.
3. Прилагаемые дюбели предназначены только для бетона и полнотелого кирпича.
4. Если прилагаемые монтажные принадлежности не подходят к конкретным условиям монтажа, их необходимо приобрести отдельно в специальном магазине.
5. Плотно затяните винты, но не затягивайте слишком сильно. Чрезмерная затяжка может повредить их.
6. Убедитесь в надёжной фиксации крепёжных винтов.
7. По окончании монтажа и установки телевизора, проверьте безопасность и прочность всей конструкции.
8. При необходимости поручите монтаж квалифицированным специалистам.

СХЕМА СБОРКИ

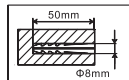
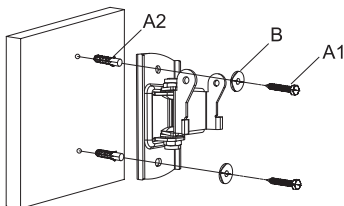


ВНИМАНИЕ!

- Убедитесь, что стена, на которую предполагается монтировать кронштейн, выдержит общий номинальный вес нагрузки.
- Проверьте, чтобы в стене на месте монтажа не было электрической проводки, газопровода, водопровода и других развязок.
- Соблюдайте правила техники безопасности.
- Монтаж выполняется по порядку согласно схемам.

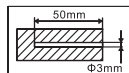
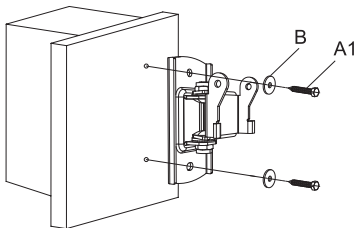
ШАГ 1А

Установка на бетонную поверхность



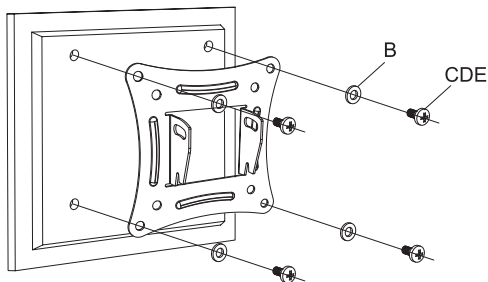
ШАГ 1Б

Установка на деревянную поверхность



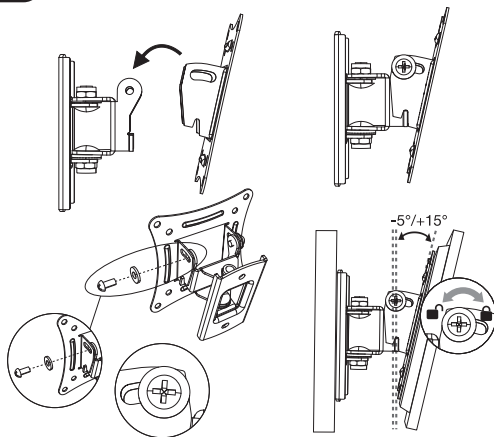
ШАГ 2

Установка кронштейна на ТВ



ШАГ 3

Устанавливаем ТВ на пластину



МЕРЫ ПРЕДОСТОРОЖНОСТИ:

- Запрещается производить монтаж в местах скопления народа.
- Оберегайте устройство от повышенной влажности, пыли и воздействия высоких температур.
- Необходимо регулярно проверять всю конструкцию на прочность (не реже одного раза в квартал).
- Чистку производить только водой или бытовым чистящим средством.
- Не допускайте механического воздействия на устройство.
- Не вскрывайте устройство и не производите ремонт самостоятельно.
- Запрещается превышать допустимую нагрузку на устройство и размеры.
- Запрещается применять устройство не по назначению.
- Устройство рекомендуется использовать только в помещении.
- Устройство требуется хранить при температуре хранения: от 5 °С до 40 °С при относительной влажности не более 85%, избегать попадания прямых солнечных лучей.
- Устройство рекомендуется транспортировать в оригинальной упаковке.
- В случае повреждения устройства рекомендуется снять с него нагрузку и далее не использовать.
- В случае обнаружения неисправности устройства, а также для предъявления претензий к качеству оборудования, обращаться по месту приобретения устройства.

Сведения об ограничениях в использовании с учётом предназначения для работы в жилых, коммерческих и производственных зонах:

Устройство предназначено для использования в жилых, коммерческих и производственных зонах без воздействия опасных и вредоносных факторов.

УСЛОВИЯ ХРАНЕНИЯ

Устройство требуется хранить при температуре хранения: от 5 °С до 40 °С при относительной влажности не более 85 %, избегать попадания прямых солнечных лучей.

УСЛОВИЯ ТРАНСПОРТИРОВКИ

Устройство рекомендуется транспортировать в оригинальной упаковке.

УСЛОВИЯ РЕАЛИЗАЦИИ УСТРОЙСТВА

Устройство предназначено для реализации через розничные торговые сети и не требует специальных условий.

УСЛОВИЯ УТИЛИЗАЦИИ

Для утилизации устройства обратитесь в авторизованный сервисный центр.

HYUNDAI



ИЗГОТОВИТЕЛЬ

Merlion Consulting Services (Shenzhen) Co., Ltd.

Address: No. 5B55, Building 8, Xinghua Gong Ye Dasha, No. 4, Gong Ye Liu Road, Nanshan District, Shenzhen, China
Made in China

Мерлион Консалтинг Сервисез (Шэньчжэнь) Ко., Лтд

Адрес: офис 5B55, здание 8, Синхуа Гун Е Да Ша, № 4, ул. Гун Е Лю, Наньшань, г. Шэньчжэнь, Китай
Сделано в Китае

Импортер и организация, уполномоченная на принятие претензий от потребителей:

ООО «Мерлион»

Россия, Московская обл., г. Красногорск, б-р Строителей, д. 4

Для получения более подробной информации об устройстве посетите сайт:
www.hyundai-electronics.com.ru

Дата производства указана на упаковке.

Не требует особых условий хранения и транспортировки.
Товар не подлежит обязательной сертификации.

Изготовитель оставляет за собой право изменения комплектации, технических характеристик и внешнего вида товара.

Срок гарантии: 1 год

Срок службы: 5 лет

По лицензии HYUNDAI Corporation Holdings, Korea
Licensed by HYUNDAI Corporation Holdings, Korea