

JVC

РУКОВОДСТВО
ПОЛЬЗОВАТЕЛЯ



Миксер планетарный
JK-MX401 / JK-MX402

Благодарим Вас за выбор продукции, выпускаемой под торговой маркой **JVC**.

Мы рады предложить Вам изделия, разработанные и изготовленные в соответствии с высокими требованиями к качеству, функциональности и дизайну. Мы уверены, что Вы будете довольны приобретением изделия от нашей фирмы.

Перед началом эксплуатации прибора внимательно прочитайте данное руководство, в котором содержится важная информация, касающаяся Вашей безопасности, а также рекомендации по правильному использованию прибора и уходу за ним.

Позаботьтесь о сохранности настоящего Руководства, используйте его в качестве справочного материала при дальнейшем использовании прибора.

ОГЛАВЛЕНИЕ

НАЗНАЧЕНИЕ	3
МЕРЫ БЕЗОПАСНОСТИ	3
КОМПЛЕКТАЦИЯ.....	5
УСТРОЙСТВО ПРИБОРА.....	5
ЭКСПЛУАТАЦИЯ ПРИБОРА.....	5
РЕЦЕПТЫ	8
ЧИСТКА И УХОД.....	9
БЕЗОПАСНАЯ УТИЛИЗАЦИЯ.....	9
ТЕХНИЧЕСКИЕ ХАРАКТЕРИСТИКИ	9
ИНФОРМАЦИЯ О СЕРТИФИКАТЕ СООТВЕТСТВИЯ	10
СЕРВИСНОЕ ОБСЛУЖИВАНИЕ.....	10

ПРИМЕЧАНИЕ:

Все изображения в данном руководстве приведены в качестве примеров, реальное изделие может отличаться от изображения.

НАЗНАЧЕНИЕ

Электрический миксер предназначен только взбивания и смешивания пищевых продуктов в домашних условиях.

МЕРЫ БЕЗОПАСНОСТИ

Стационарный электрический миксер разработан исключительно для бытового применения внутри помещений и должен быть использован строго по назначению. Миксер не предназначен для промышленного и коммерческого применения.

Перед началом эксплуатации полностью прочитайте данный раздел и следуйте всем инструкциям во время эксплуатации миксера.

- Прибор предназначен для работы внутри помещения при нормальной температуре и влажности воздуха. Не используйте прибор на улице.
- Извлеките прибор из упаковки и убедитесь в его целостности и отсутствии повреждений. Уберите упаковочные материалы подальше от детей.
- Перед подключением к электросети убедитесь в том, что характеристики вашей электросети соответствуют указанным на маркировке изделия.
- При подключении к электросети и во время работы запрещается прикасаться к вилке и шнуру питания мокрыми руками.
- Не допускайте, чтобы шнур питания соприкасался с горячими поверхностями или острыми предметами.
- Запрещается использовать неисправный прибор, в том числе с поврежденным сетевым шнуром или вилкой. Если поврежден сетевой шнур, для его замены обратитесь в авторизованный сервисный центр производителя.
- Запрещается разбирать, вносить изменения в конструкцию или пытаться чинить прибор самостоятельно. В случае возникновения неисправностей следует обращаться в авторизованные сервисные центры. Неквалифицированный ремонт снимает прибор с гарантийного обслуживания.
- Отключайте устройство от электросети тогда, когда оно не используется, а также во время сборки, разборки или установки насадок.
- Перед отключением миксера от электросети выключите его переключателем скоростей (переключатель скоростей должен находиться в положении «0»).
- При отключении прибора от электросети не тяните за шнур или сам миксер, беритесь за сетевую вилку.
- Во избежание поражения электрическим током запрещается использовать устройство в местах с повышенной влажностью, вблизи источников влаги и ёмкостей с водой (например, в ванной, в непосредственной близости от кухонной раковины, в сырых подвальных помещениях, рядом с прудом или бассейном и т. д.).
- Запрещается работать с прибором мокрыми руками.
- Запрещается погружать сетевой шнур, вилку или само устройство в воду или другую жидкость.
- Если прибор упал в воду:
 - не касайтесь корпуса миксера и воды;
 - немедленно отсоедините провод питания от электросети, только после этого можно достать прибор из воды;
 - обратитесь в авторизованный сервисный центр для его осмотра или ремонта.
- Запрещается смешивать миксером слишком твердые ингредиенты, например замороженное сливочное масло или замороженное тесто.
- Запрещается использовать миксер для смешивания твердых и сухих продуктов, приготовления слишком густых смесей.
- Запрещается использовать миксер для перемешивания непищевых продуктов, например клея, красок, строительных смесей и т. п.
- Не превышайте время работы, указанное в настоящем руководстве.

- Во время работы не закрывайте вентиляционные отверстия на корпусе устройства, это может привести к перегреву электродвигателя.
- Во время работы с прибором не допускайте, чтобы длинные волосы, шарф или другие предметы свисали над насадками.
- Не касайтесь движущих частей устройства.
- Во время работы прибора не допускайте погружения в емкость со смешиваемыми продуктами каких-либо металлических изделий (ложек, вилок, ножей и т. п.).
- Если насадка застряла, сначала отключите прибор от электросети и только потом очистите насадку от продуктов, которые блокируют ее движение.
- При смешивании жидкостей, особенно горячих, смешивайте жидкости в небольших количествах для того, чтобы предотвратить распыливание.
- Запрещается использование каких-либо аксессуаров и насадок, не рекомендованных производителем.
- Запрещается снимать насадки на работающем приборе.
- Перед установкой насадок, убедитесь, что вилка сетевого шнура не вставлена в розетку.
- Перед использованием миксера убедитесь, что насадки установлены правильно и зафиксированы.
- Отсоедините насадки от миксера перед их чисткой.
- Не размещайте прибор вблизи от источника тепла (например электрической или газовой плиты, открытого огня).
- Запрещается оставлять работающий прибор без присмотра.
- Храните прибор в недоступном для детей месте.
- Не позволяйте детям использовать миксер без вашего присмотра. Не разрешайте детям играть с прибором.
- Данный прибор не предназначен для использования людьми с ограниченными физическими, сенсорными или умственными возможностями (включая детей), а также людьми, не имеющими достаточных знаний и опыта работы с электронными приборами, если за ними не присматривают лица, ответственные за их безопасность.

ВНИМАНИЕ:

Время работы миксера не должно превышать 5 минут за одно включение. Между двумя циклами работы миксера необходимо сделать перерыв на 10 минут, чтобы дать остыть двигателю. Если объем продуктов очень большой, между несколькими циклами работы сделайте увеличенный интервал на 40-45 минут.

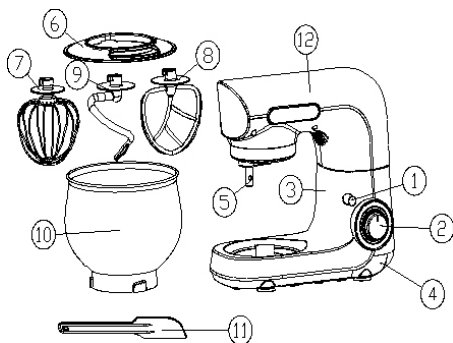
Производитель не несет ответственности за какие-либо повреждения, возникшие вследствие неправильного использования прибора или несоблюдения мер предосторожности и безопасности.

КОМПЛЕКТАЦИЯ

Откройте коробку и убедитесь, что все комплектующие имеются в наличии в исправном состоянии:

- Миксер – 1
- Чаша из нержавеющей стали – 1
- Крышка чаши – 1
- Крючок для замеса теста – 1
- Лопатка для перемешивания – 1
- Венчик для взбивания – 1
- Лопатка – 1
- Руководство по эксплуатации – 1
- Гарантийный талон – 1

УСТРОЙСТВО ПРИБОРА



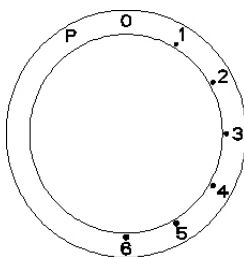
1. Кнопка разблокировки блока с насадкой
2. Переключатель скоростей
3. Корпус с мотором
4. Ножка
5. Поворотный вал
6. Крышка чаши
7. Венчик для взбивания
8. Лопатка для перемешивания
9. Крючок для замеса теста
10. Чаша
11. Лопатка
12. Блок с насадкой

ЭКСПЛУАТАЦИЯ ПРИБОРА

Подготовка к эксплуатации

Извлеките прибор из упаковки. Перед первым использованием прибора тщательно вымойте все детали, которые контактируют с продуктами. Более подробную информацию вы найдете в разделе «Чистка и уход».

Переключатель скоростей



Переключателем скоростей устанавливается скорость работы миксера. Всего предусмотрено шесть скоростей: 1-6. Большая цифра соответствует большей скорости. Кроме того, имеется кратковременный режим, соответствующий положению «Р» переключателя.

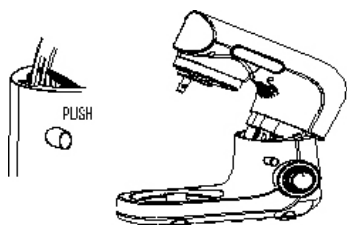
Выбирайте скорость в зависимости от этапа приготовления и используемой насадки (см. таблицу).

Выбор насадки

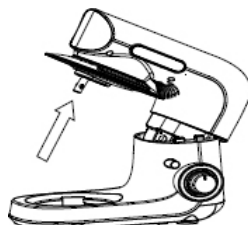
Название	Внешний вид	Рабочая скорость	Время работы	Объем продуктов
Крючок для замеса теста		1~3	30 секунд на скорости «1», затем 3-4 минуты на скорости «3»	Максимальный вес муки – 700 г. Максимальный общий объем: 700 г муки и 420 мл воды. Температура воды должна быть от 35°C до 45°C.
Лопатка для перемешивания		2~4	5-7 мин	Максимальный объем крема – 600 г.
Венчик для взбивания		5~6	5-7 мин	Минимальный объем – 3 белка (белки трех яиц). Максимальный объем – 12 яиц.

Основные операции

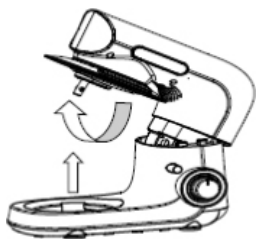
Перед тем, как начать сборку прибора, убедитесь, что он выключен (переключатель скоростей находится в положении 0) и отключен от электросети.



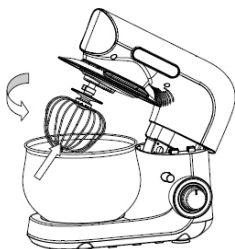
Разблокируйте основной блок нажав на кнопку блокировки и поднимите блок.



Установите крышку чаши, которая предотвратит расплескивание продуктов. Поверните крышку по часовой стрелке, чтобы зафиксировать.



Поставьте чашу с продуктами на платформу, а затем поверните ее по часовой стрелке до фиксации.



Установите на поворотный вал блока подходящую насадку: лопатку для перемешивания, крючок для замеса теста или смешивания мясного фарша с другими ингредиентами для приготовления котлет или венчик для взбивания яичных белков, сливок, молока и других жидких продуктов. Выровняйте выступы насадки относительно пазов внутри вала, а затем прижмите до конца, после чего поверните против часовой стрелки. Убедитесь, что насадка надежно зафиксирована.



Аккуратно опускайте блок с насадкой вниз, пока не услышите щелчок. При опускании блока следите, чтобы не прищемить пальцы крышкой.

Убедитесь, что крышка миксера и крышка чаши совпали и чаша закрыта. Если это не так, поднимите блок и исправьте положение крышек.

Подключите вилку шнура питания в розетку.

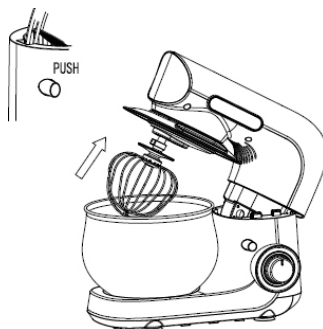
Поворачивая переключатель скоростей, установите необходимую скорость работы в зависимости от используемой насадки (см. таблицу выше), при этом загорится индикатор выбранной скорости. Всего предусмотрено шесть скоростей: 1-6. Большая цифра соответствует большей скорости.

ВНИМАНИЕ:

Если во время приготовления вам потребуется соскрести продукты со стенок чаши, обязательно переведите переключатель скоростей в положение «0» и дождитесь остановки насадки. Для перемешивания и перераспределения продуктов в чаше используйте только лопатку, не делайте это руками во избежание травм.

По окончании работы переведите переключатель скоростей в положение «0». Насадка продолжит вращаться еще в течение непродолжительного времени, подождите, пока она остановится.

Отключите прибор от электросети.



Нажмите кнопку разблокировки и поднимите блок.

Очистите насадку от продуктов пластиковой лопаткой.



Поверните насадку по часовой стрелке, чтобы ее извлечь.



Поверните чашу с продуктами против часовой стрелки, чтобы ее извлечь.

Рекомендации по работе с миксером

Вода для замеса теста должна иметь температуру 35°C-45°C.

Если вы взбиваете фрукты, то следует предварительно нарезать их на небольшие кусочки и добавить небольшое количество жидкости.

Перед смешиванием или взбиванием доставайте продукты из холодильника заранее, чтобы дать им нагреться до комнатной температуры.

Чтобы в чашу с продуктами не попала скорлупа или испорченное яйцо, не выливайте яйца сразу в общую чашу. Разбивайте каждое яйцо и сначала выливайте его в отдельную емкость, а затем уже добавляйте к общей массе продуктов.

Не перемешивайте и не взбивайте слишком долго, соблюдайте время, указанное в рецепте. Сначала всегда устанавливайте низкую скорость, которую постепенно увеличивайте.

На результат могут повлиять различные факторы: температура в помещении, температура продуктов, качества конкретных продуктов и ингредиентов.

РЕЦЕПТЫ

Миндальное тесто

Ингредиенты: 700 г просеянной муки, 200 г нарезанного миндаля, 15 г соли, 28 г сливочного масла, 28 г сахарного песка, 420 мл воды (35°C-45°C)

Насадка: крючок для замеса теста

Взбитые яичные белки

Ингредиенты: яичные белки от трех до 12 яиц

Насадка: венчик для взбивания

Приготовление:

1. Вылейте белки в чашу.
2. Взбивайте на максимальной скорости.

ЧИСТКА И УХОД

Очищайте миксер сразу же после каждого использования.

После окончания работы выключите прибор и отключите его от электросети.

Снимите насадку и чашу. Сразу же вымойте насадку, чашу и крышку теплой мыльной водой, после чего протрите сухим чистым полотенцем.

Рекомендуется мыть насадки немедленно, чтобы продукты не успели застыть и прилипнуть и чтобы на них не начали размножаться бактерии.

Подождите, пока корпус миксера остынет. Протрите корпус прибора мягкой слегка влажной тканью, а затем протрите сухой тканью, чтобы отполировать поверхность.

Также протрите шнур питания, если на него попали продукты.

Не используйте жесткие губки, абразивные и агрессивные чистящие средства.

ВНИМАНИЕ:

Запрещается погружать корпус миксера в воду или мыть его под краном!

БЕЗОПАСНАЯ УТИЛИЗАЦИЯ



Ваше устройство спроектировано и изготовлено из высококачественных материалов и компонентов, которые можно утилизировать и использовать повторно.

Если товар имеет символ с зачеркнутым мусорным ящиком на колесах, это означает, что товар соответствует Европейской директиве 2002/96/ЕС.

Ознакомьтесь с местной системой раздельного сбора электрических и электронных товаров. Соблюдайте местные правила.

Утилизируйте старые устройства отдельно от бытовых отходов. Правильная утилизация вашего товара позволит предотвратить возможные отрицательные последствия для окружающей среды и человеческого здоровья.

ТЕХНИЧЕСКИЕ ХАРАКТЕРИСТИКИ

Напряжение питания: ~220-240 В; 50 Гц

Мощность: 1300 Вт

Время непрерывной работы: 5 минут

Объем чаши из нержавеющей стали: 4 литра

В связи с постоянным усовершенствованием изделий производитель оставляет за собой право на внесение изменений в конструкцию, дизайн, комплектацию и технические характеристики прибора без предварительного уведомления об этих изменениях.

ИНФОРМАЦИЯ О СЕРТИФИКАТЕ СООТВЕТСТВИЯ

Товар сертифицирован.

Товар соответствует требованиям нормативных документов:

ТР ТС 004/2011 «О безопасности низковольтного оборудования»

ТР ТС 020/2011 «Электромагнитная совместимость технических средств»

ТР ТС 037/2016 «Об ограничении применения опасных веществ в изделиях электротехники и радиоэлектроники».

При отсутствии копии нового сертификата в коробке спрашивайте копию у продавца.

Полную информацию о сертификате соответствия вы можете получить у продавца или на сайте jvc-rus.ru.



Изготовитель:

ПИОНИР ХАЙ ТЕХНОЛОДЖИ ЛИМИТЕД.

Адрес: Офис Б 21/Ф Квонг Фат Хонг здание 1, Рамсей ст, Шеунг Ван, Гонконг.

Сделано в Китае.

Импортер/организация, уполномоченная на принятие претензий на территории России:

ООО «СЕРВИС-ВИП». 144009, Московская область, г. Электросталь, ул. Корнеева, д. 66, оф. 203.

** Данные могут быть изменены в связи со сменой изготовителя, продавца, производственного филиала, импортера в РФ. В случае изменения данных актуальная информация указывается на дополнительной наклейке, размещенной на упаковке изделия.*

Дата производства указана на упаковке или изделии.

Срок службы изделия – 3 года.

Гарантийный срок – 1 год.

Гарантийное обслуживание осуществляется согласно прилагаемому гарантийному талону. Гарантийный талон и инструкция по эксплуатации являются неотъемлемыми частями данного изделия.

СЕРВИСНОЕ ОБСЛУЖИВАНИЕ

Благодарим вас за приобретение продукции **JVC**. Мы рады предложить вам изделия, разработанные и изготовленные в соответствии с высокими требованиями к качеству, функциональности и дизайну. Мы уверены, что Вы будете довольны приобретением изделия от нашей фирмы. В случае если ваше изделие марки **JVC** будет нуждаться в техническом обслуживании, просим вас обращаться в один из авторизованных сервисных центров (далее – АСЦ). С полным списком АСЦ и их точными адресами вы можете ознакомиться на сайте jvc-rus.ru.

JVC
jvc-rus.ru