

SKIPER®

Skiper.by

РУКОВОДСТВО ПО ЭКСПЛУАТАЦИИ

Мойка высокого давления

PM-135

PM-150

PM-165

PM-180

PM-200 PRO



ДАТА ИЗГОТОВЛЕНИЯ (МЕСЯЦ, ГОД):

ВНИМАНИЕ!

ПЕРЕД ИСПОЛЬЗОВАНИЕМ ВНИМАТЕЛЬНО ПРОЧТИТЕ РУКОВОДСТВО ПО ЭКСПЛУАТАЦИИ

Содержание

1. Содержание	2
2. Наименование и назначение.....	3
3. Технические характеристики	4
4. Сведения о конструкции	5
5. Техника безопасности	7
6. Сборка.....	10
7. Монтаж и ввод в эксплуатацию.....	13
8. Техническое обслуживание.....	15
10. Общие положения	16
Гарантийный талон	

Уважаемый покупатель!

Мы благодарим Вас за выбор техники SKIPER. Прежде, чем начать пользоваться мойкой высокого давления, обязательно ознакомьтесь с данным руководством. Несоблюдение правил эксплуатации и техники безопасности может привести к выходу из строя оборудования и нанести вред здоровью. Руководство содержит информацию по эксплуатации и техническому обслуживанию станции водоснабжения и в случае перепродажи должно оставаться в комплекте.

Наименование продукции

Мойка высокого давления

Модельный ряд: PM-135, PM-150, PM-165, PM-180, PM-200 PRO

Назначение

Электрическая бытовая мойка высокого давления предназначена для мойки автомобилей, мотоциклов, катеров, фургонов, аллей, плитки, деревянных изделий, кирпичной кладки, решеток гриль, садовой мебели, газонокосилок, очистки садовых деревьев и т.д. с температурой воды не более 40°C.

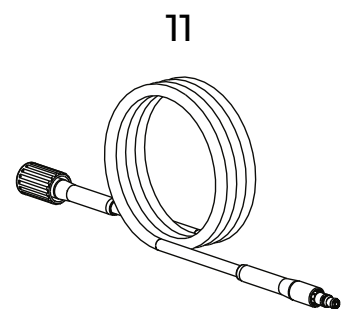
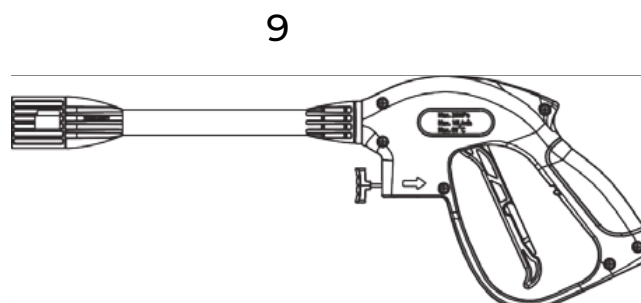
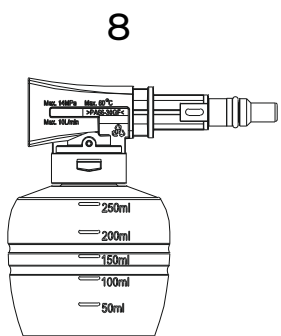
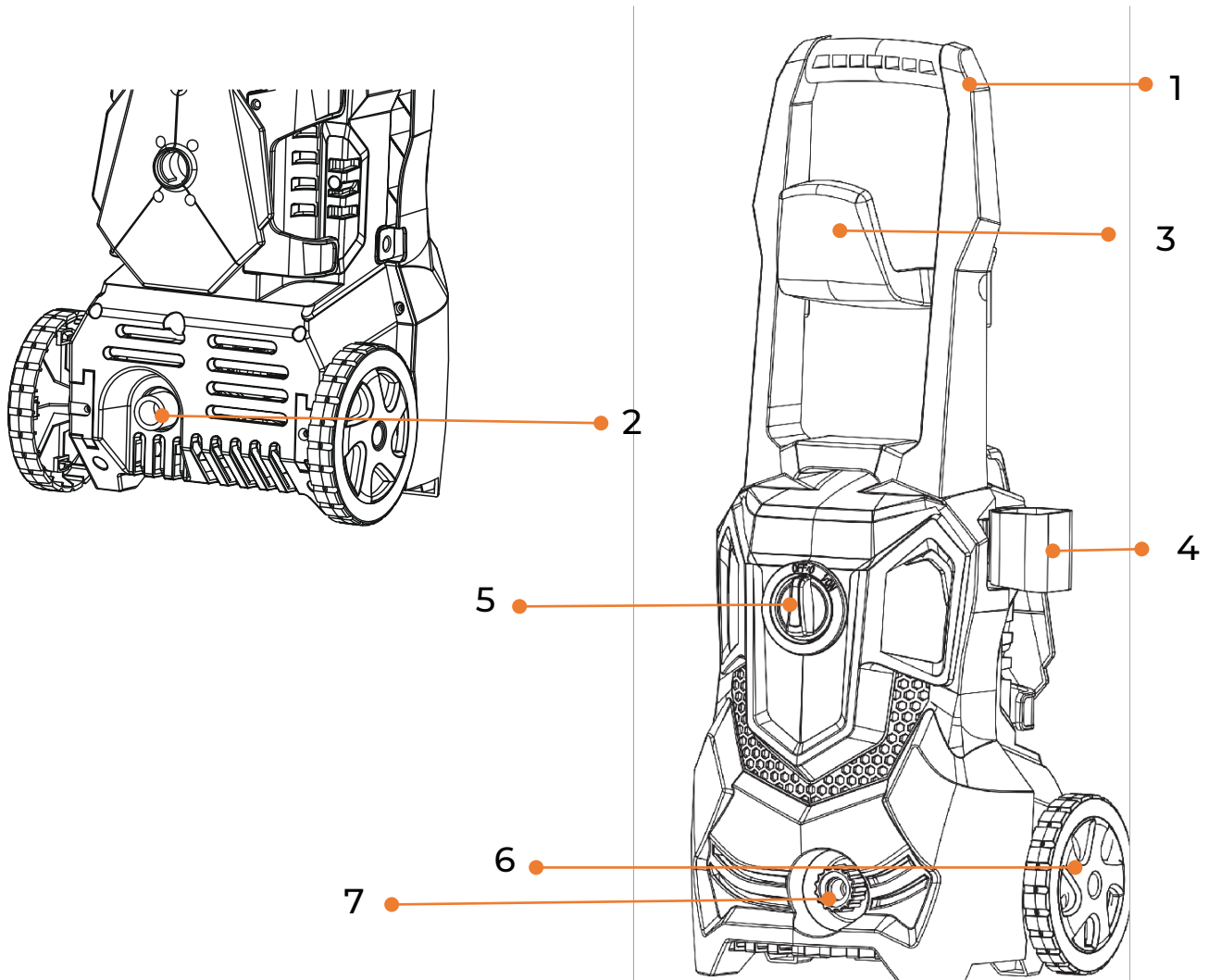
На мойках установлен самовсасывающий насос, что позволяет подключать их к системе водопровода и другим источникам воды (дождевые бочки, ведра и т.д.). Мойки предназначены для работы от электрической сети с напряжением в 230В и частоте 50 Гц.

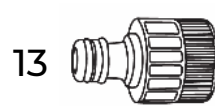
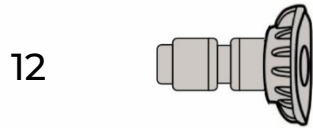
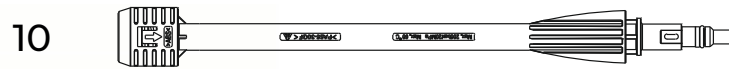
Двойная изоляция токоведущих частей от корпуса мойки обеспечивает ее электробезопасность.

Технические характеристики

Модель	PM-135	PM-150	PM-165	PM-180	PM-200 PRO
Материал помпы	Алюминий	Алюминий	Алюминий	Алюминий	Алюминий
Макс. давление (Бар)	135	150	165	180	200
Раб. давление (Бар)	90	100	110	120	140
Номинальный расход воды (л/мин)	5,0	5,0	6,0	6,0	7,0
Система автоматической остановки	√	√	√	√	√
Возможность самовсасывания воды	√	√	√	√	√
Тип двигателя	асинхронный с короткозамкнутым ротором	асинхронный с короткозамкнутым ротором	асинхронный с короткозамкнутым ротором	асинхронный с короткозамкнутым ротором	бесщёточный с водяным охлаждением
Номинальная потребляемая мощность двигателя (Вт)	1650	1800	2200	2400	2700
Номинальное потребляемое Напряжение / частота	230В/50Гц	230В/50Гц	230В/50Гц	230В/50Гц	230В/50Гц
Максимальная температура воды на входе °С	40°С	40°С	40°С	40°С	40°С
Длина шланга (метр)	8	8	8	8	8
Наличие катушки для шланга	×	×	×	√	√
Наличие ручки	√	√	√	√	√
Наличие колёс	√	√	√	√	√
Наличие пеногенератора	√	√	√	√	√
Длина шнура питания (метр)	5	5	5	5	5
Масса нетто, кг	4,7	6,1	8,2	10,2	17
Масса брутто, кг	5,7	7,1	9,2	11,2	19,5
Уровень звукового давления LpA, дб(А)	87 +/-3.0	87 +/-3.0	87 +/-3.0	87 +/-3.0	92 +/- 3.0
Уровень звуковой мощности LwA, дб(А)	93	93	93	93	98
Значение вибраций, м/с ²	2,6 +/-1,5	2,6 +/-1,5	2,6 +/-1,5	2,6 +/-1,5	2,6 +/-1,5
Степень защиты от воды и пыли	IPX5	IPX5	IPX5	IPX5	IPX5

Сведения о конструкции





1. Ручка для перемещения
2. Входное отверстие для воды
3. Держатель шланга
4. Держатель моечного пистолета
5. Выключатель
6. Колёса
7. Выходное отверстие для воды
8. Пеногенератор
9. Моечный пистолет
10. Насадка-удлинитель для пистолета
11. Шланг высокого давления для воды
12. Моечные фрезы
13. Быстросъёмный коннектор для шланга папа
14. Быстросъёмный коннектор для шланга мама

Техника безопасности



Внимание! Данный знак означает наличие в устройстве двойной изоляции в соответствии с EN60745: в соответствии с этим в проводе заземления нет необходимости.

Общие правила по технике безопасности



Перед первым применением вашего устройства прочитайте эти указания по технике безопасности и оригинальную инструкцию по эксплуатации. После этого действуйте в соответствии с изложенной в них информацией. Сохраните эти указания по технике безопасности и инструкцию для дальнейшего пользования или для следующего владельца.

Наряду с указаниями по технике безопасности, содержащимися в руководстве по эксплуатации, необходимо также соблюдать общие положения законодательства по технике безопасности и предотвращению несчастных случаев.

Предупредительные и указательные таблички, размещенные на приборе, содержат важную информацию, необходимую для его безопасной эксплуатации.

Мойка высокого давления является оборудованием повышенной опасности. Будьте внимательны и соблюдайте правила безопасной эксплуатации электрооборудования, чтобы не подвергаться опасности поражения электрическим током, получения травмы или возникновения пожара.

1. Перед включением в электросеть, проверьте розетку, штепсель и кабель на отсутствие повреждений. Поврежденные провода, розетки или штепсель подлежат ремонту или замене.
2. Запрещается работать поврежденными и/или не соответствующими требованиям электрической безопасности кабелями, соединителями, штепселями, электрошнуром.
3. Электрический кабель-удлинитель должен быть развернут. Свернутые кабели могут перегреться и уменьшить эффективность работы оборудования.
4. Рекомендованное поперечное сечение медного провода используемого удлинителя - 1,5 мм², при общей длине не более 50 метров, и 2,5 мм², при общей длине не более 100 метров. Удлинитель должен быть влагозащищенным.
5. Используйте только электрическое напряжение переменного тока (220-230В).

Мойку рекомендуется включать в розетку электрической сети, оборудованную автоматическим предохранительным выключателем на 30 мА.

6. Устройство не предназначено для перекачивания горячей воды. Никогда не подключайте его к источнику горячей воды, так как это значительно сократит срок службы насоса.
7. Никогда не используйте и не храните устройство при температуре ниже 0°C. Это может привести к серьезному повреждению устройства.
8. Всегда включайте подачу воды до включения всего устройства. Работа насоса без воды приводит к серьезным повреждениям.
9. Не работайте с устройством, если входной фильтр для воды снят. Всегда держите фильтр чистым.

Никогда не отсоединяйте шланг от устройства, когда система находится под давлением. Чтобы сбросить давление, отключите электропитание и подачу воды, после чего 2-3 раза нажмите на кнопку пуска пистолета-распылителя.

Помните, что самостоятельное внесение изменений в конструкцию пистолета-распылителя или всего устройства, может явиться причиной несчастного случая или повреждения устройства.

Электробезопасности



Опасность поражения электрическим током!

- Ни в коем случае не прикасаться к штепсельной вилке и розетке мокрыми руками.
- Перед началом работы с аппаратом проверить сетевой соединительный кабель и штепсельную вилку на повреждения. Поврежденный сетевой соединительный кабель должен быть незамедлительно заменен уполномоченной службой сервисного обслуживания/специалистом-электриком. Не эксплуатировать устройство с поврежденным сетевым соединительным кабелем.
- Все токопроводящие элементы в рабочей зоне должны быть защищены от попадания струи воды.
- Сетевая вилка и соединительный элемент удлинителя должны быть герметичными и не находиться в воде. Соединительный элемент в дальнейшем не должен касаться пола. Рекомендуется использовать кабельные барабаны, которые обеспечивают размещение розеток не менее, чем в 60 мм от пола.
- Необходимо следить за тем, чтобы сетевой соединительный кабель и удлинители не были повреждены путем переезда через них, сдавливания, растяжения и т.п. Сетевые кабели следует защищать от воздействия жары, масла, а также от повреждения острыми краями.
- При проведении любых работ по уходу и техническому обслуживанию прибор следует выключить, а сетевой шнур - вынуть из розетки.
- Ремонтные работы и работы с электрическими узлами могут производиться только уполномоченной службой сервисного обслуживания.
- Устройство следует включать только в сеть переменного тока. Напряжение должно соответствовать указаниям в заводской табличке.



Внимание! При работе сустройством соблюдайте технику безопасности.



Внимание! Внимательно прочитайте руководство пользователя перед эксплуатацией.



Используйте средства индивидуальной безопасности при работе с устройством для защиты органов зрения и слуха



Двойная изоляция



Не подвергайте воздействию дождя и не используйте в сырых помещениях.



Не рекомендуется подключать к питьевой водопроводной сети. Используйте техническую водопроводную сеть.

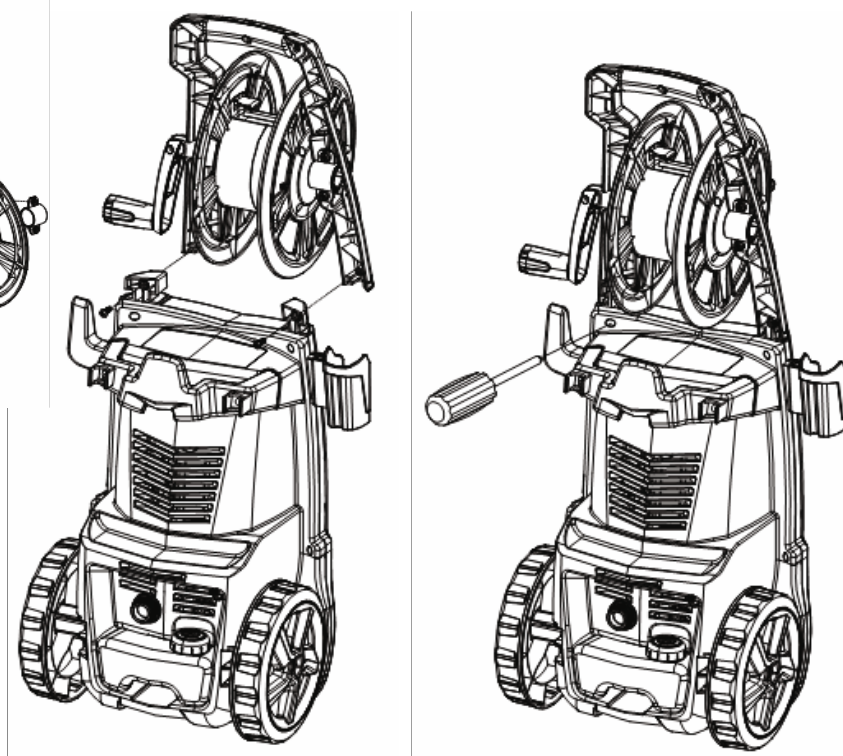
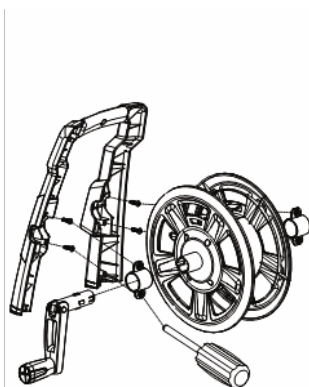
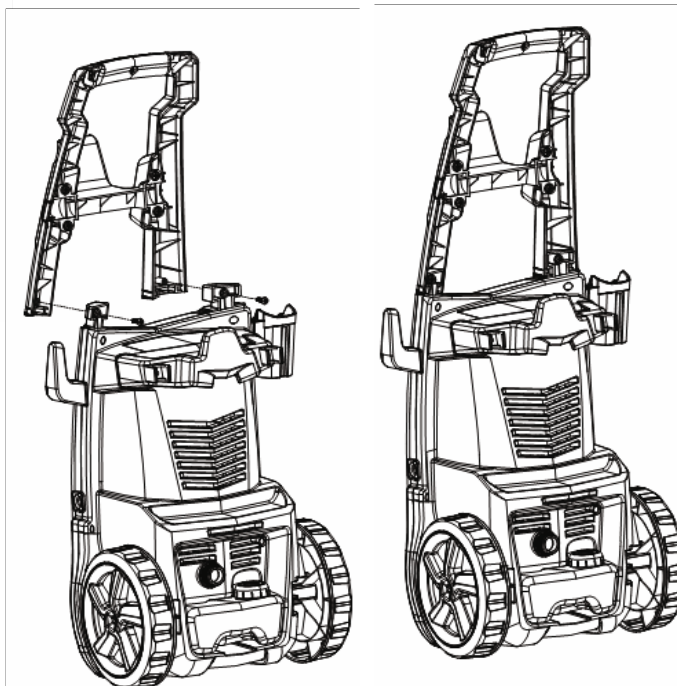
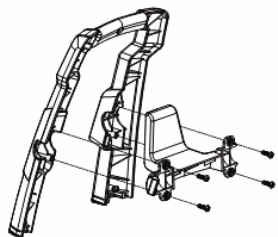


Никогда не направляйте пистолет на людей или животных, корпус мойки, электрические сети или какие-либо электрические приборы.



Отходы электротехнической продукции не следует утилизировать вместе с бытовыми отходами. Данный прибор подлежит переработке. Обратитесь к вашим местным органам власти или продавцу за советом по утилизации.

Сборка



Перед подключением полностью расправьте шланг высокого давления.

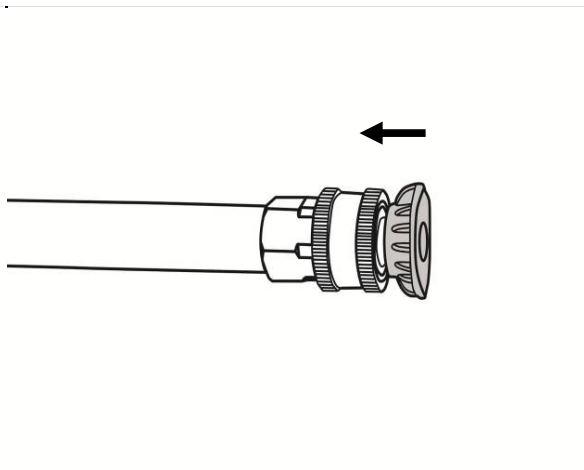
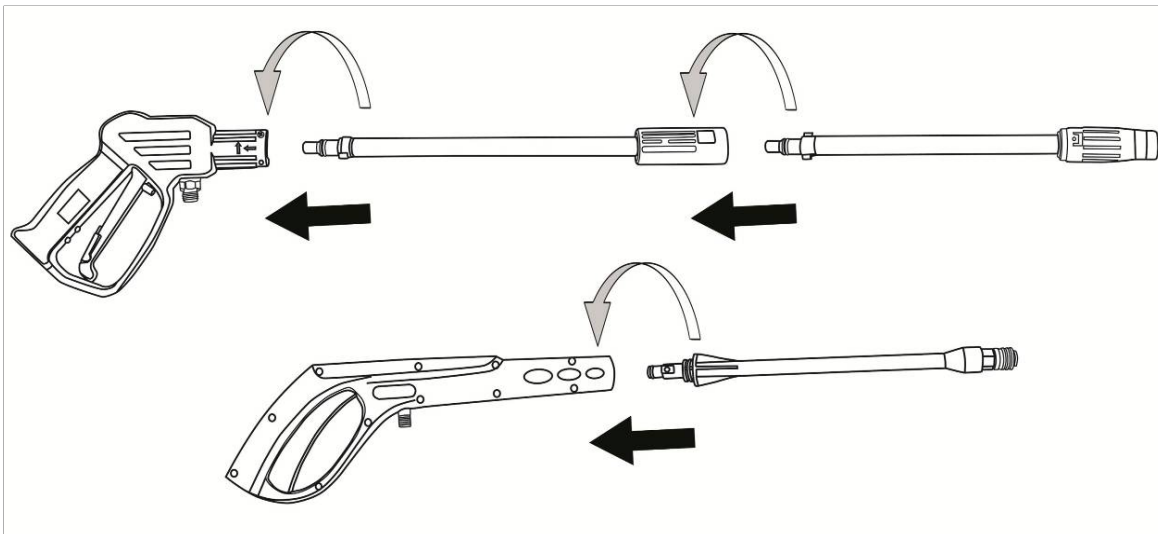
ВНИМАНИЕ! Во время эксплуатации шланг высокого давления всегда должен быть полностью расправлен и снят с катушки, не допускаются его перегибы и перекручивания.

Подготовка к работе и порядок эксплуатации

ВНИМАНИЕ! При сборке и подключении устройства двигатель не должен работать и сетевой кабель должен быть отсоединен.

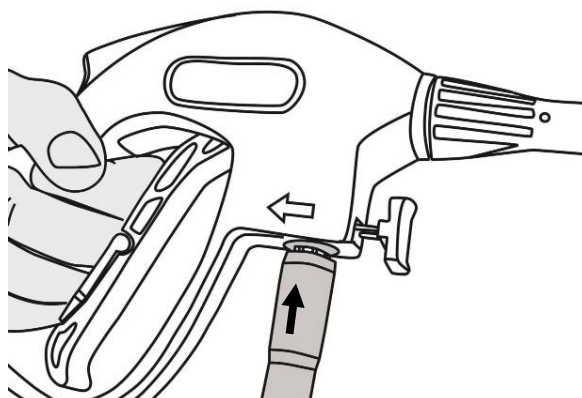
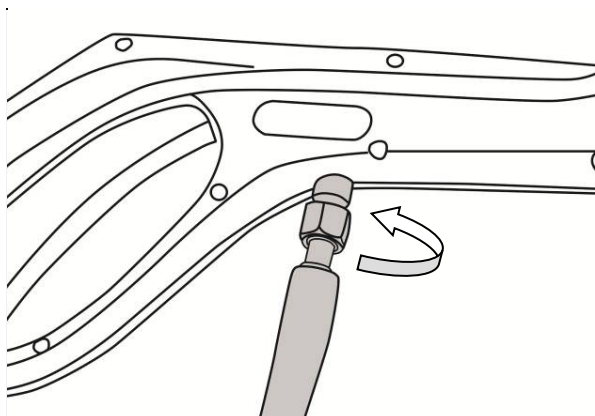
Сборка пистолета распылителя

Соберите пистолет-распылитель. В зависимости от модели, пистолет-распылитель может состоять из двух либо трёх частей. Сборка осуществляется путём установки штанга в пазы и проворачиванием её до фиксации.



Регулировка и замена быстросъёмных фрез

Пистолет-распылитель укомплектован сменными фрезами 0°, 15°, 25° и 40°. Поток воды регулируется заменой на фрезу, необходимую в конкретном случае. В зависимости от модели возможно резьбовое либо быстросъёмное соединение.



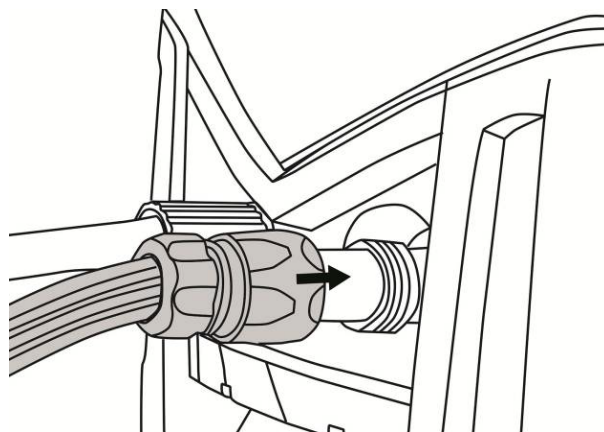
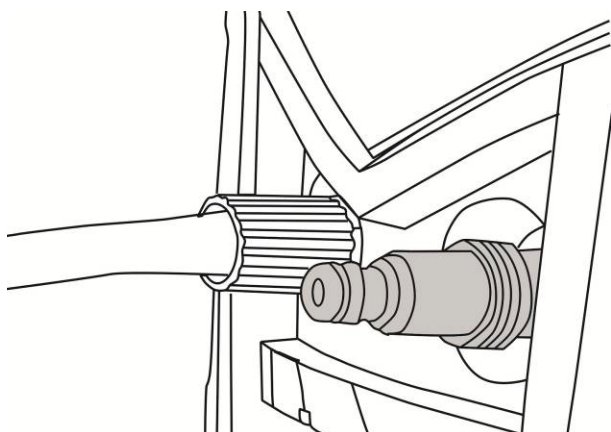
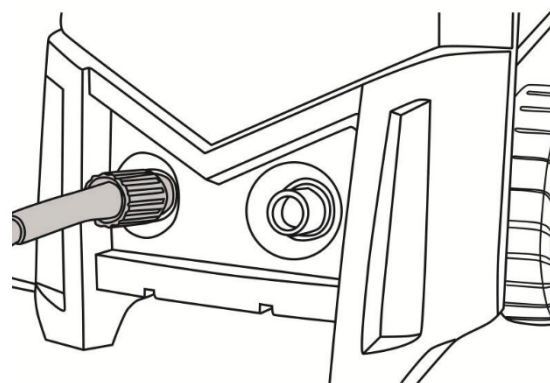
Присоединение шланга высокого давления к пистолету-распылителю

Присоедините шланг высокого давления к выходному разъёму для воды.

Присоединение шланга высокого давления к мойке.

ВНИМАНИЕ! Перед началом работы проверьте, чтобы шланг высокого давления не был перекручен.

Установите на входной разъём для воды фильтр, а затем подключите к нему шланг подачи воды с помощью быстросъёмного коннектора, поставляемого в комплекте с мойкой.



Установка фильтра и присоединение шланга подачи воды

Забор воды может осуществляться как из водопроводной сети, так и из ёмкости с водой.

В случае забора воды из водопроводной сети, давление воды в сети не должно превышать 0,4 МПа.

В случае забора воды из ёмкости, обязательно необходимо использование фильтра для воды, а шланг подачи воды должен быть заполнен водой. Рекомендуется использовать обратный клапан на шланге подачи воды для того, чтобы шланг во время работы постоянно оставался наполненным.

Запуск

1. Откройте кран, убедитесь в максимальной подаче воды.
2. Снимите предохранитель на пистолете и нажмите на курок, чтобы выпустить воздух и проверить стабильность потока воды.
3. Переведите выключатель в положение **ON**. Двигатель начнет работать, создавая давление в системе, когда давление достигнет максимума, двигатель остановится и можно приступать к использованию.

Для подключения к внешним источникам воды мойки Skiper оборудованы функцией всасывания. Для этого опустите всасывающий шланг с обратным клапаном (не входит в комплект) в емкость с водой и повторите те же действия, как и при работе с водопроводной сетью. Максимальная высота всасывания составляет 0,5 м. Емкость с водой лучше располагать на одном уровне с мойкой.

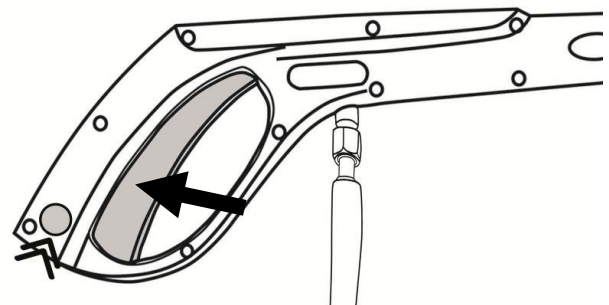
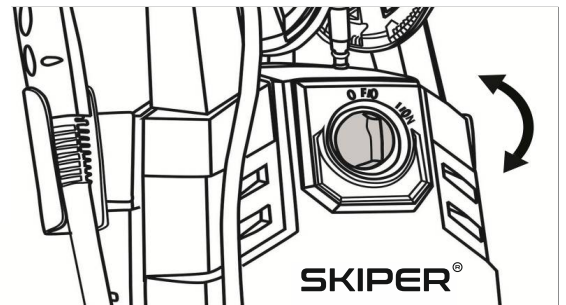
4. Нажимайте курок для подачи воды из пистолета.

Включение.

Снимите блокировку от случайного пуска на пистолете-распылителе и нажмите рычаг пуска.

После окончания работы:

- Переведите выключатель в положение 0 (OFF)
- Отключите вилку питания от электрической сети
- Закройте кран подачи воды
- Зажмите рычаг пуска для сброса давления
- Установите блокировку от случайного пуска на пистолете-распылителе
- Отсоедините мойку от системы водоснабжения



Внимание! Отсоединяйте шланг высокого давления от пистолета-распылителя или от мойки только после сброса давления.

ВЫБОР ПОДХОДЯЩИХ НАСАДОК

Мойки высокого давления Skiper оснащены 4 видами быстросъемных фрез-насадок (0°, 15°, 25°, 40°) предназначенных для 4 типов форм струй воды, как показано ниже. При смене насадки выключите пистолет, переместите стопорное кольцо быстроразъемного соединения на место левой рукой, сдвиньте стопорное кольцо гнезда быстроразъемного соединения на пистолете-распылителе и быстро установите быстросъемную фрезу на пистолет-распылитель.

Установите быстросъемную фрезу на пистолет-распылитель, ослабьте стопорное кольцо и верните его в исходное положение.



0° Красная

15° Желтая

25° Зеленая

40° Белая

Использование пеногенератора

В зависимости от модели, пеногенератор может быть встроенным, либо присоединяемым к пистолету-распылителю.

Встроенный пеногенератор:

Наполните пеногенератор моющим средством, руководствуясь рекомендациями по применению, указанным на этикетке к моющему средству.

С помощью регулятора давления на пистолете распылителе уменьшите выходное давление воды. При этом моющее средство начнёт подаваться автоматически.

Режим работы с моющим средством

- Моющее средство может добавляться только при низком давлении.
- Не заливайте в емкость для моющего средства ничего другого, кроме рекомендованных к использованию моющих средств!
- Не заливайте в емкость для моющего средства воду!
- Запрещается использование моющих веществ с отбеливателем, хлором или коррозионными материалами, растворителями (вкл. бензин, масло и др), веществами, содержащими трифосфат натрия, аммиак и кислоты! Такие вещества повредят очищаемое покрытие и очиститель высокого давления!
- Рекомендуется использовать биоразлагаемые моющие средства, не вредящие окружающей среде, не засоряющие фильтр и не повреждающие очиститель высокого давления.



ВЫКЛЮЧЕНИЕ МОЙКИ ВЫСОКОГО ДАВЛЕНИЯ

1. Отпустите курок на пистолете
2. Переведите выключатель в положение **OFF**
3. Нажмите на курок пистолета для сброса давления
4. Отключите мойку от электросети
5. Перекройте кран подачи воды или выньте подающий шланг из емкости
6. Отключите шланг подачи воды из мойки
7. Отсоедините шланг высокого давления от пистолета
8. Отсоедините шланг высокого давления от мойки

ТЕХНИЧЕСКОЕ ОБСЛУЖИВАНИЕ

Всегда вынимайте вилку из розетки перед выполнением технического обслуживания мойки.

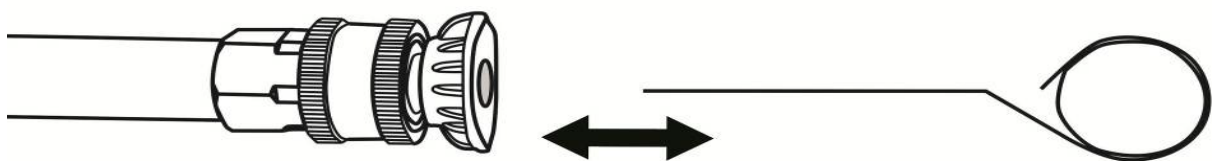
Для увеличения срока службы регулярно производите обслуживание, а при использовании в условиях повышенной температуры или запыленности проводите более частые проверки.

- Регулярно производите очистку всех соединений для предотвращения растрескивания, смазывайте резиновые уплотнения литиевой смазкой.
- Насос высокого давления заполнен маслом на весь срок службы и замены его не требуется, но в случае появления протечек обязательно обратитесь в сервисный центр;
- Регулярно проверяйте фильтр очистки воды, разбирайте и промывайте его в теплой мыльной воде;
- Содержите вентиляционные отверстия в чистоте, не допускайте попадания в них воды. Долговечность электродвигателя зависит от хорошей вентиляции.

Прочистка фрез

Засоренная или частично засоренная фреза может вызвать значительное снижение напора воды и привести к пульсации устройства во время распыления. Чтобы прочистить фрезу, выполните следующие действия:

- Выключите устройство и отключите его от сети.
- Отключите подачу воды. Сбросьте давление в шланге, 2-3 раза нажав на рычаг пистолета-распылителя.
- Отделите шланг от пистолета-распылителя.
- Введите имеющуюся в комплекте иглу для очистки сопла или разогнутую скрепку в отверстие фрезы пистолета-распылителя и подвигайте вперед-назад до удаления засора. Затем, промойте водой.



Прочистка распылителя

Хранение и транспортировка

Перед отправкой инструмента на длительное хранение тщательно очистите его от пыли и грязи, убедитесь, что влага не попадает на инструмент, а помещение для хранения инструмента является сухим.

Храните инструмент в недоступном для детей, сухом месте.

Избегайте помещений со слишком высокой или низкой температурой. Хранить изделие следует в помещении с нормальной влажностью при температуре не ниже +5°C и не выше +45°C.

Оберегайте инструмент от прямых солнечных лучей. Лучше хранить инструмент в темноте или слабоосвещенном помещении.

Не храните инструмент в полиэтиленовом пакете, это может способствовать повышению влажности, что нежелательно для электрического инструмента. Категорически не допускается падение и любые механические воздействия на упаковку при транспортировке. При разгрузке/погрузке не допускается использование любого вида техники, работающей по принципу зажима упаковки.

Сведения о квалификации персонала

К работе с данным изделием допускаются лица, ознакомившиеся с данным руководством.

Рекомендации по утилизации

Не выкидывайте изделие, принадлежности и упаковку вместе с бытовым мусором. Отслужившие свой срок изделие, принадлежности и упаковку следует сдавать на экологически чистую утилизацию (рециркуляцию) отходов на предприятия, соответствующие условиям экологической безопасности.

Гарантийный срок эксплуатации

Гарантийный срок эксплуатации изделия составляет 12 месяцев со дня продажи. Срок службы изделия составляет 3 года.

Указанный срок службы действителен при соблюдении потребителем требований настоящего руководства по эксплуатации.

Изготовитель: TIANJIN STREAMPUMPS INDUSTRY CO., LTD
No.17, XEDA JIMEI IND. PARK XIQING ECONOMIC DEVELOPMENT AREA.TIANJIN,
Китай, тел: 0086-84180992

Уполномоченное лицо изготовителем (импортер, поставщик): ООО «Альфасад»
220015, РБ, г. Минск, ул. Пономаренко, 41, ком. 206
Тел. +375 17 388-41-88 (городской)



Сведения о декларации о соответствии или сертификата о соответствии:

Дорогой покупатель! Мы выражаем вам огромную признательность за Ваш выбор.

ВНИМАНИЕ! В связи с постоянным совершенствованием конструкции и технических характеристик приобретенного строительного, электрического, бензинового инструмента, оборудования может отличаться от описываемого в паспорте.

ВНИМАНИЕ! Если Вы обнаружили какие-либо неисправности в своем изделии - немедленно прекратите использование. Дальнейшая эксплуатация может нанести вред Вашему здоровью, а также может быть поводом для отзыва гарантийных обязательств. **ОБРАТИТЕСЬ В СЕРВИСНЫЙ ЦЕНТР!**

ВНИМАНИЕ! Ваше изделие является сложно-техническим устройством. Внутри него нет никаких компонентов и узлов, которые покупатель может самостоятельно отремонтировать, регулировать или модифицировать.

Никогда не работайте с бензомоторными устройствами и сварочными аппаратами в закрытых помещениях. Помните, что продукты сгорания, выделяемые ими в процессе работы - смертельные яды. Всегда используйте специальную одежду и средства защиты органов зрения, слуха и дыхания, соблюдайте технику безопасности.

Условия гарантии:

Настоящим гарантийным талоном продавец подтверждает право покупателя на безвозмездное устранение дефектов, возникших в данном изделии по вине завода-изготовителя в течение гарантийного срока и препятствующих его дальнейшей полноценной и безопасной эксплуатации.

Гарантийный срок, в течении которого безвозмездно устраняются неисправности, вызванными заводскими дефектами составляет **двенадцать месяцев**, при условии выполнения пользователем рекомендаций и требований завода-изготовителя, изложенных в руководстве по эксплуатации данного изделия.

Настоящий гарантийный талон не дает покупателю никаких других прав, кроме описанных выше.

В случае обращения покупателя в сервисный центр с требованием о проведении гарантийного ремонта его изделия, оно принимается на диагностику, которая должна быть проведена в течении четырнадцати дней со дня даты обращения покупателя.

По завершении диагностики, сервисный центр должен либо начать восстановительные работы, которые обязуется выполнить в течение четырнадцати дней (при условии наличия всех необходимых для ремонта запасных частей), либо предоставить покупателю заключение о непризнании завода-изготовителя виновным в поломке, сделавшей невозможной полноценную и безопасную эксплуатацию изделия.

В случае непризнания независимой экспертизой завода-изготовителя виновным в поломке, покупатель должен возместить сервисному центру расходы, понесенные им при диагностике изделия.

Период гарантийного обслуживания изделия, принятого на гарантийный ремонт, продлевается на время его нахождения в сервисном центре.

ВНИМАНИЕ! На гарантийное обслуживание изделия будут приняты только в чистом виде, очищенные от грязи, масла и т.п.

В случае отсутствия в гарантийном талоне даты продажи, наименования продавца и его печати - гарантийный срок исчисляется с даты производства.

Гарантийные обязательства могут быть частично или полностью отозваны в следующий случаях:

В гарантийном талоне отсутствуют печать импортера, подпись покупателя. Не совпадают заводские номера в данном талоне и на корпусе изделия (двигателя). Заводской номер на изделии и (или) двигателе уничтожен или не читаем. Установлено, что пользователь (оператор) не выполнял требования по эксплуатации устройства, изложенные в руководстве по эксплуатации на изделие.

В результате диагностики обнаружены следы неквалифицированного вмешательства в регулировку устройства, напрямую повлиявшие на его дальнейшую нормальную и безопасную эксплуатацию, например, самостоятельные регулировки карбюратора, приведшие к чрезмерному обогащению или обеднению топливной смеси с последующими непоправимыми повреждениями деталей и узлов поршневой группы, самостоятельные регулировки топливного насоса, форсунки, приведшие к изменению характеристик впрыска топливной смеси в камеру сгорания с последующими проблемами с запуском устройства, самостоятельные регулировки или удаление узлов автоматического отключения устройства в случае перегрузки, перегрева и т.п.

В результате диагностики обнаружены изменения в конструкции, несанкционированные заводом-изготовителем, удалены детали и узлы, электронные компоненты, установлены неоригинальные детали и узлы, электронные компоненты.

Изделие имеет видимые или установленные диагностикой следы механических повреждений, повреждений вызванных воздействием грызунов и насекомых или следы контакта с огнем, агрессивными средами т.п., загрязнения, непосредственно влияющие на работоспособность изделия.

В результате диагностики выявлено, что подключаемые к изделию (электростанции) потребители были неисправны и (или) имели потребляемую мощность более, чем заявленная заводом-изготовителем долговременная выходная мощность, к электростанциям с модулями AVR подключались сварочные аппараты, не имеющие маркировки «для работы с электростанциями».

В результате диагностики выявлено, что оператор (пользователь) продолжал работу после того, как сработал механизм автоматического отключения устройства или работа этого механизма была заблокирована оператором (пользователем).

Уровень масла в двигателе (картере) находится ниже допустимых норм, воздушный и (или) топливный фильтр чрезмерно загрязнен (т.е. не способен выполнять свои функции) или неправильно установлен.

Изделие подключалось в электрическую сеть с нестабильными параметрами, а именно: напряжение не находится в интервале $230\pm 5\%$, постоянно происходят резкие скачки напряжения в результате параллельного подключения других мощных потребителей.

Изделие предоставлено в сервисный центр в разобранном виде или без узлов, отсутствие которых не позволяет выявить действительные причины возникших неисправностей.

В результате диагностики выявлено, что изделие, предназначенное для частного использования, эксплуатировалось в целях получения коммерческой выгоды (превышение расчетного ресурса), не проходило своевременного техобслуживания. *

Гарантийные обязательства не распространяются на детали и узлы, подверженные естественному износу* в процессе эксплуатации, а именно:

1. Детали механизма стартера: тросиковый шкив, кулачки, пружины кулачков, пружина шкива, крышка стартера, шнур стартера, рукоятка стартера и т.п.
2. Шины, цепи, свечи зажигания, косильные головки, отрезные и пильные диски и т.п.
3. Воздушные, масляные и топливные фильтры.
4. Шестерни, подшипники, сальники и т.п.
5. Любая другая оснастка. *

*Примечание:

Сервисный центр по своему усмотрению либо отремонтирует, либо заменит любую деталь, признанную дефектной.

Естественный износ - нормальный износ деталей, узлов и т.п. оборудования в процессе работы.

Техническое обслуживание - необходимый комплект работ, не связанный с устранением заводских дефектов, проводимый с целью поддержания работоспособности изделия. Любое механическое, силовое устройство требует периодического техобслуживания для обеспечения его нормальной и безопасной работы.

Оснастка - те части изделия, которые, как правило, являются непосредственно рабочими органами и могут быть легко отделены пользователем от механизма, который является их приводом.

Сервисный центр:

Частное предприятие «Алефсервис»,

РБ, г. Минск, ул.Рогачевская, 14/14 (Военный городок в Уручье, здание склада ООО «Альфасад»)

Режим работы:

Контактный номер: +375 29 127 26 26 (viber)

Пн - Пт: 9.00-17.00

Сб, Вс: выходной



ГАРАНТИЙНЫЙ ТАЛОН № _____

Внимание! Пожалуйста, потребуйте от продавца полностью заполнить гарантийный талон, проверьте правильность указанных данных.

Заполняется организацией-продавцом: Сведения о товаре

Наименование изделия	<input type="text"/>
Серийный номер	<input type="text"/>
Дата изготовления	<input type="text"/>
Дата продажи	<input type="text"/>
Дата отгрузки	<input type="text"/>
Гарантийный срок	<input type="text"/>

Сведения о продавце

Организация-продавец	<input type="text"/>
Ф.И.О. продавца, подпись	<input type="text"/>
Адрес организации	<input type="text"/>
Контактный телефон	<input type="text"/>

Исправное изделие в полном комплекте, с Руководством по эксплуатации получил; с условиями гарантии и бесплатного сервисного обслуживания обязуюсь ознакомиться.

Подпись покупателя _____ / _____



Печать
Организации-продавца

КАРТА ПРОЕЗДА:

ВАРИАНТ 1

пр-т Независимости - ул. Героев 120-й дивизии- ул. Основателей

ВАРИАНТ 2

пр-т Независимости - ул. Рогачевская - ул. Героев 120-й дивизии - ул. Основателей

ВАРИАНТ 3

МКАД - съезд на ул. Ф.Скорины - ул. Основателей

ВАРИАНТ 4

пр-т Независимости - ул. Стариновская - ул. Ф.Скорины - ул. Основателей

МКАД

пр-т Независимости

ул. Руссиянова

ул. Стариновская

ул. Героев 120-й дивизии

ул. Рогачевская

М
Борисовский тракт

М
Уручье

ул. Шугаева

53°56'40"N, 27°44'E
(Яндекс.Карты)

53.944446, 27.733403
(Google Карты)

Координаты для навигатора:

Партнерские Сервисные центры в регионах



КОНТАКТЫ:

Офис

+375 (17) 388 62 88

+375 (29) 122 66 77

Розничный магазин
7150

+375 (29) 686 7150

+375 (33) 686 7150

+375 (25) 666 7150

Сервисный центр

+375 (29) 127 26 26

бухгалтерия
офис
сервисный центр

склад

парковка

розничный магазин

г. Минск,
ул. Рогачевская 14/14
(Военный городок)

пр-т Независимости

пр-т Независимости

ул. Основателей

ул. Основателей

ул. Франциска Скорины

ул. Франциска Скорины

ул. Академика Купревича

ул. Франциска Скорины

ул. Франциска Скорины

ул. Основателей