



**KK** Кір жуғыш машина  
**RU** Стиральная машина

Қолдану туралы нұсқаулары  
Инструкция по эксплуатации

2  
41



**Electrolux**

## МАЗМҰНЫ

1. ҚАУІПСІЗДІК АҚПАРАТЫ.....	3
2. ҚАУІПСІЗДІК НҰСҚАУЛАРЫ.....	5
3. ОРНАТУ.....	6
4. КЕРЕК-ЖАРАҚТАРЫ.....	10
5. БҰЙЫМ СИПАТТАМАСЫ.....	11
6. БАСҚАРУ ПАНЕЛІ.....	11
7. ТЕТІКТЕР МЕН ТҮЙМЕЛЕР.....	13
8. БАҒДАРЛАМАЛАР.....	16
9. ПАРАМЕТРЛЕР.....	21
10. ЕҢ АЛҒАШ ПАЙДАЛАНУ АЛДЫНДА.....	22
11. ӘРКҮНДІК ҚОЛДАНУ.....	22
12. АҚЫЛ-КЕҢЕС.....	27
13. КҮТУ МЕНЕН ТАЗАЛАУ.....	28
14. АҚАУЛЫҚТЫ ТҮЗЕТУ.....	33
15. ПАЙДАЛАНУ КӨЛЕМІ.....	36
16. ТЕХНИКАЛЫҚ ДЕРЕК.....	37
17. НЕГІЗГІ ЖЕЛІГЕ БАЙЛАНЫСТЫ МӘСЕЛЕ.....	37
18. ҚЫСҚАША НҰСҚАУЛЫҚ.....	38

## СІЗ ОЙЫМЫЗДА БОЛДЫҢЫЗ

Electrolux құрылғысын сатып алғаныңызға рахмет. Сіз ондаған жылдар бойғы кәсіби тәжірибе мен инновацияға сүйеніп жасалған құрылғыны таңдадыңыз. Тапқырлықтың туындысы болған, көз тартарлық бұл құрылғыны жасау барысында сіз ойымызда болдыңыз. Сондықтан, қолданған сайын тамаша нәтижеге қол жеткізе алатыныңызға сенімді болыңыз.

Electrolux әлеміне қош келдіңіз.

**Біздің веб-сайтқа барып келесіні қараңыз:**



Пайдалану туралы ақпарат, кітапша, ақаулықты түзету, қызмет ақпаратын мына жерден алыңыз:

**[www.electrolux.com/webselfservice](http://www.electrolux.com/webselfservice)**



Сізге барынша жақсы қызмет көрсету үшін өніміңізді мына жерге тіркеңіз:

**[www.registerelectrolux.com](http://www.registerelectrolux.com)**



Құрылғыңызға қажетті керек-жарақтарды, шығынды материалдарды және фирмалық қосалқы бөлшектерді сатып алу үшін:

**[www.electrolux.com/shop](http://www.electrolux.com/shop)**

## ТҰТЫНУШЫҒА ҚЫЗМЕТ КӨРСЕТУ

Фирмалық заттарды қолдануды ұсынамыз.

Қызмет көрсету орталығына хабарласқанда келесі деректердің дайын болуын қамтамасыз етіңіз. Үлгісі, Өнім нөмірі, Сериялық нөмірі.

Деректерді техникалық ақпарат тақтайшасынан алуға болады.

⚠ Ескерту / Қауіп-қатерден сақтандыру ақпараты

ℹ Жалпы ақпарат және ақыл-кеңес

📄 Қоршаған ортаға қатысты ақпарат

Өндіруші ескертусіз өзгеріс енгізу құқығына ие.

## 1. ⚠ ҚАУІПСІЗДІК АҚПАРАТЫ

Құрылғыны орнатып іске қолданар алдында бірге жеткізілген нұсқауларды мұқият оқып шығыңыз. Дұрыс орнатпау немесе пайдаланбау нәтижесінде орын алған жарақат немесе зақымдарға өндіруші жауапты емес. Нұсқаулықтарды кейін қарап жүру үшін әрқашан қауіпсіз және қол жетімді жерде сақтаңыз.

### 1.1 Балалар мен дәрменсіз адамдардың қауіпсіздігі

- Бұл құрылғыны 8 жастан асқан балалар мен денесіне, сезім жүйесіне не ақыл-есіне зақым келген не тәжірибесі аз адамдар өз қауіпсіздіктерін қамтамасыз ететін адамның қадағалауы не құрылғыны қауіпсіз қолдану бойынша берген нұсқауына сүйеніп, дұрыс қолданбау салдарын түсінсе, онда қолдануына болады.
- 3 және 8 жас арасындағы балалар мен мүмкіндіктері өте шектеулі мүгедек адамдарды басқалар қадағаламаған жағдайда құрылғыдан алыс ұстау керек.
- 3 жасқа толмаған балаларды үнемі қарап отырмаған жағдайда құрылғыдан алыс ұстау керек.
- Балаларға құрылғымен ойнауға рұқсат бермеңіз.
- Барлық орам материалдарын балалардан алыс ұстап, қоқысқа тиісті түрде тастау керек.
- Жуғыш заттарды балалардан алыс ұстаңыз.
- Құрылғының есігі ашық тұрғанда, балалар мен үй жануарларын оған жақындатпаңыз.
- Құрылғыда бала қауіпсіздігінің құралы бар болса, оны қосу керек.
- Балалар құрылғыны жөндеу және тазалау жұмыстарын бақылаусыз орындамауы керек.

## 1.2 Қауіпсіздік туралы жалпы ақпарат

- Бұл құрылғының техникалық сипаттамасын өзгертпеңіз.
- Бұл құрылғыны үйде немесе соған ұқсас жерлерде пайдалану керек, мысалы:
  - дүкендердің, кеңселердің және басқа жұмыс орындарының ас үйлерінде;
  - қонақ үйі, мотель, төсек және таңғы ас қонақжайлары мен басқа резиденциялық жерлерде;
  - коммуналдық пәтерлерде немесе кір жуатын жерлерде.
- Ең көбі бкг салмақтан асырмаңыз ("Бағдарлама кестесі" тарауын қараңыз).
- Сыртқы қосылымнан су кіретін тұстағы судың жұмыс қысымы 0,5 бар (0,05 МПа) және 8 бар (0,8 МПа) аралығында болуы керек.
- Табанындағы желдеткіш саңылауларға кілем, төсеніш немесе еденнің қаптамасы кедергі жасамауға тиіс.
- Құрылғыны су желісіне жаңадан берілген түтік жинағын немесе уәкілетті қызмет көрсету орталығы берген басқа түтік жинағын қолданып қосу керек.
- Ескі түтіктерді қайта пайдалануға болмайды.
- Қуат сымына зақым келсе, электр қатерінен сақтандыру үшін оны өндіруші немесе оның уәкілетті қызмет көрсету орталығы немесе сол сияқты білікті маман ауыстыруға тиіс.
- Кез келген жөндеу жұмысын орындау алдында құрылғыны сөндіріп, ашаны розеткадан суырыңыз.
- Құрылғыны тазалау үшін сулы спрейді және/немесе буды қолданбаңыз.
- Құрылғыны дымқыл шүберекпен тазалаңыз. Бейтарап жуғыш заттарды ғана қолданыңыз. Жеміргіш заттарды, түрпілі жөкені, еріткіштерді немесе темір заттарды пайдаланбаңыз.

## 2. ҚАУІПСІЗДІК НҰСҚАУЛАРЫ

### 2.1 Орнату



Жергілікті стандарттарға сәйкес етіп орнату керек.

- Барлық орам материалдарын және тасымал болттарын, пластик тығыздағышы бар резеңке төлкесін алыңыз.
- Тасымал болттарын сенімді жерде сақтаңыз. Кейін құрылғыны көшірген кезде, ішкі бөліктеріне зақым келмеу үшін барабанды бекіту үшін оларды қайта салу керек.
- Құрылғы ауыр болғандықтан, орнынан жылжытқан кезде әрқашан абай болыңыз. Әрқашан қауіпсіздік қолғабы мен бітеу аяқ киім киіңіз.
- Бүлінген құрылғыны орнатпаңыз немесе іске қоспаңыз.
- Құрылғымен бірге жеткізілген орнату нұсқауларын орындаңыз.
- Құрылғыны температурасы 0°C градустан төмен немесе ауа-райы әсер ететін жерге орнатпаңыз немесе пайдаланбаңыз.
- Құрылғы орнатылатын еден тегіс, орнықты, қызуға төзімді және таза болуға тиіс.
- Құрылғы мен еден арасында ауаның айналуын қамтамасыз етіңіз.
- Құрылғыны тұрғылықты орнына қойғаннан кейін, ватерпас арқылы деңгейінің әбден дұрыс қойылғанына көз жеткізіңіз. Деңгейі дұрыс болмаса, тіректерін тиісінше реттеңіз.
- Құрылғыны едендегі су ағатын арықшаның үстіне тура орнатпаңыз.
- Құрылғыға су шашпаңыз және шамадан тыс көп ылғалдың әсер етуіне жол бермеңіз.
- Құрылғыны құрылғының есігі толық ашылмайтын жерге орнатпаңыз.
- Құрылғының астына ағып кетуі мүмкін суды құю үшін жабық сауыт қоймаңыз. Қолданылатын керек-жарақтың түрін уәкілетті қызмет көрсету орталығына хабарласып біліңіз.

### 2.2 Электртоғына қосу



#### ЕСКЕРТУ!

Өрт және электр қатеріне ұшырау қаупі бар.

- Құрылғыны міндетті түрде жерге тұйықтау қажет.
- Әрқашан дұрыс орнатылған, қатерден сақтандырылған розетканы қолданыңыз.
- Техникалық ақпарат тақтасындағы параметрлердің негізгі қуатпен жабдықтау желісіндегі электр параметрлеріне сәйкес келетініне көз жеткізіңіз.
- Көп тармақты адаптерлер мен ұзартқыш сымдарды қолданбаңыз.
- Құрылғының ашасына және сымына зақым келтірмеңіз. Қорек сымын ауыстыру қажет болса, оны міндетті түрде қызмет көрсету орталығы жүзеге асыруға тиіс.
- Құрылғының ашасын розеткаға тек құрылғыны орнатып болғаннан кейін ғана жалғаңыз. Орнатып болғаннан кейін ашаның қол жететін жерде тұрғанына көз жеткізіңіз.
- Қорек сымын немесе ашасын су қолмен ұстамаңыз.
- Құрылғыны тоқтан ажырату үшін сымынан тартпаңыз. Әрқашан ашасынан тартып суырыңыз.
- Бұл құрылғы Е.Е.С. ережелеріне сай келеді.

### 2.3 Суға қосу

- Су түтіктеріне зақым келтірмеңіз.
- Жаңа түтіктерді немесе ұзақ уақыт қолданылмаған түтіктерді орнату алдында, жөндеу жұмыстарын орындағаннан кейін немесе жаңа құралдарды орнатқаннан кейін (су өлшегіш құрал, т.б.) суды таза және тұнық су аққанша ағызыңыз.
- Құрылғыны пайдалану барысында немесе бірінші рет қолданғаннан кейін ешбір су ағып тұрмағанына көз жеткізіңіз.
- Су құятын түтік тым қысқа болса ұзартқыш түтікті қолданбаңыз. Су

құятын түтікті ауыстыру үшін қызмет көрсету орталығына хабарласыңыз.

- Су төгетін түтіктен судың ағып тұрғанын көруге болады. Бұл құрылғыны зауытта суды пайдаланып сынақтан өткізгенге байланысты.
- Су төгетін түтікті ең көбі 400 см-ге ұзартуға болады. Басқа су төгетін түтік алу не оны ұзарту үшін уәкілетті қызмет көрсету орталығына хабарласыңыз.

## 2.4 Пайдалану



### ЕСКЕРТУ!

Жарақат алу, электр қатері, күйіп қалу, өрт қаупі, құрылғыны бүлдіріп алу қаупі бар.

- Жуғыш заттың орамындағы қауіпсіздік нұсқауларын орындаңыз.
- Тұтанғыш заттарды немесе ішіне тұтанғыш зат салынған дымқыл заттарды құрылғының ішіне, қасына немесе үстіне қоймаңыз.
- Кірден барлық темір заттардың алынғанына көз жеткізіңіз.
- Май немесе басқа да майлы заттар қатты ластаған маталарды жумаңыз. Бұл кір жуғыш машинаның резеңке бөліктерін зақымдауы мүмкін. Мұндай

маталарды кір жуғыш машинаға салар алдында, алдын ала қолмен жуыңыз.

- Бағдарлама жұмыс істеп тұрған кезде шыны есікті ұстамаңыз. Шыны ысып кетуі мүмкін.

## 2.5 Сервис

- Құрылғыны жөндеу үшін уәкілетті қызмет көрсету орталығына хабарласыңыз.
- Тек ғана фирмалық қосалқы бөлшектерді қолданыңыз.

## 2.6 Құрылғыны тастау



### ЕСКЕРТУ!

Жарақат алу немесе тұншығып қалу қаупі бар.

- Құрылғыны электр және сумен жабдықтау желісінен ажыратыңыз.
- Құрылғыға жақын орналасқан электр сымын кесіп, қоқысқа тастаңыз.
- Балалар немесе үй жануарлары барабанға қамалып қалмас үшін есіктің бекітпесін ағытып алыңыз.
- Құрылғыны Ескірген электр және электроника құрылғыларын тастауға (WEEE) арналған жергілікті ережелерге сәйкес тастаңыз.

# 3. ОРНАТУ

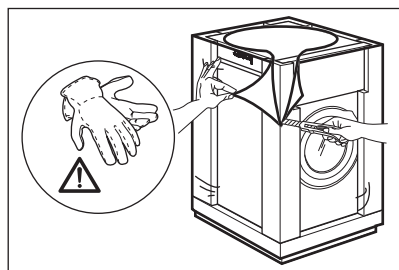


### ЕСКЕРТУ!

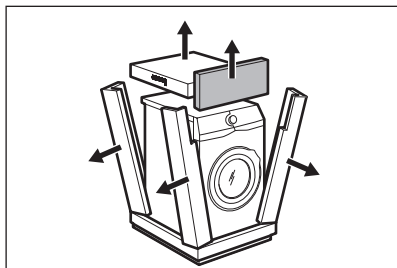
Қауіпсіздік тарауларын қараңыз.

## 3.1 Қораптан шығару

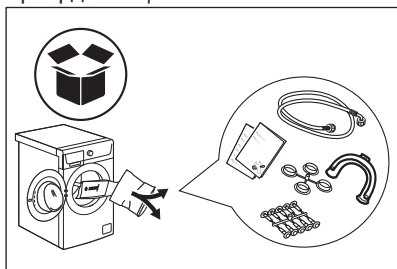
1. Сыртқы орамын алыңыз. Қажет болса, кескішті пайдаланыңыз.



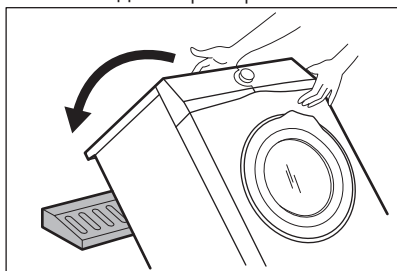
2. Үстіңгі жағындағы картон мен полистирол орам материалдарын алыңыз.



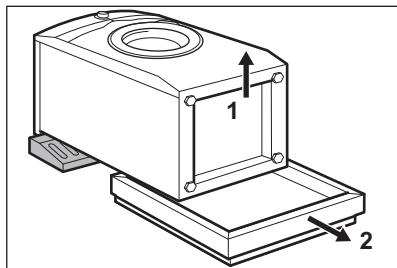
3. Есікті ашыңыз. Барабаннан барлық кірлерді алыңыз.



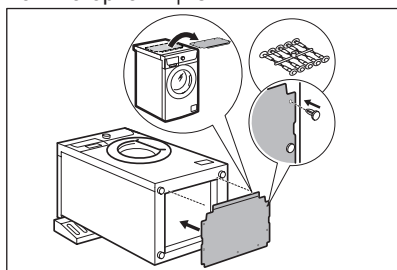
4. Алдыңғы полистирол орам элементін құрылғының артқы жағындағы еденге төсеңіз. Құрылғыны абайлап артқы жағымен еденге қойыңыз.



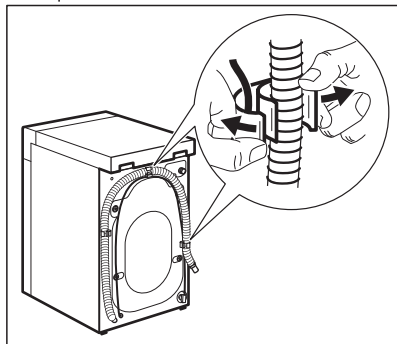
5. Астыңғы жағындағы полистирол төсемді алыңыз.



6. Астыңғы қақпағын жұмыс бетінен алыңыз. Пайдаланушы нұсқаулығы салынған қалтадағы қапсырмамен қақпақты құрылғының астыңғы жағына орнатыңыз.



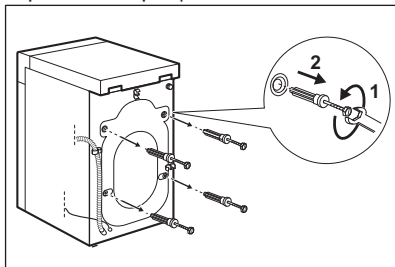
7. Құрылғыны қайта тіктеп қойыңыз. Қуат сымын және түтік ұстағыштағы су төгетін түтікті алыңыз.



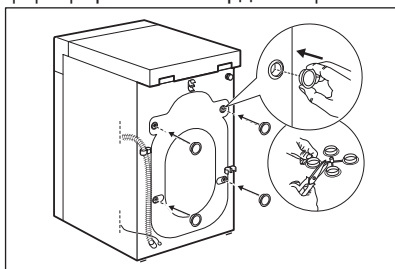
### ЕСКЕРТУ!

Су төгетін түтіктен судың ағып тұрғанын көруге болады. Бұл кір жуғыш машинаның зауытта сынақтан өткізілгенін көрсетеді.

8. Төрт тасымлдау болтын алып, пластик орын сақтағыштарын тартып шығарыңыз.



9. Пайдаланушы нұсқаулығы салынған қалтадағы пластик қақпақтармен тесіктерді бітеңіз.

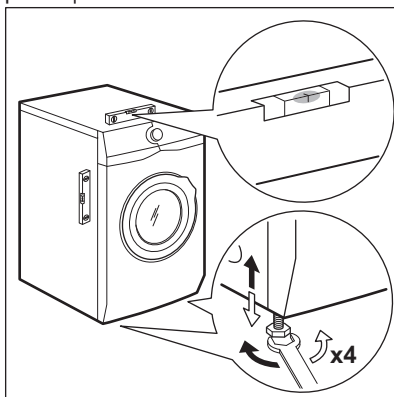


**i** Құрылғыны көшіргенде қолдану үшін орам материалдары мен тасымалдау болттарын сақтауды ұсынамыз.

### 3.2 Орналастыру және деңгейлеу

Құрылғы жұмыс істеп тұрғанда дірілдемеу, шуыл шығармау не қозғалып кетпеу үшін оны дұрыс

реттеңіз.



1. Құрылғыны тегіс, қатты еденге орнатыңыз. Құрылғыны деңгейлеп және орнықты етіп орнату керек. Құрылғы қабырғаға немесе басқа құрылғыларға тимейтін және астыңғы жағында ауа алмасуға мүмкіндік барын тексеріңіз.
2. Деңгейін реттеу үшін тіректерін босатыңыз немесе қатайтыңыз. Барлық тіректері орнықты тұруы керек.

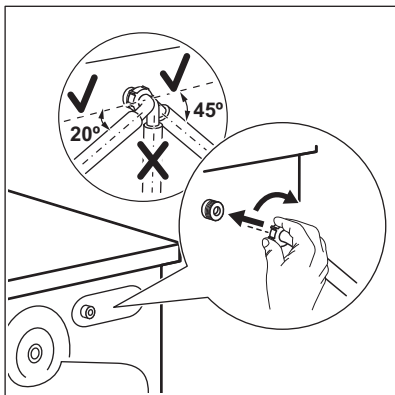
**!** **ЕСКЕРТУ!**  
Құрылғының деңгейін реттеу үшін оның тіректерінің астына картон, ағаш немесе сол сияқты заттарды қоймаңыз.

### 3.3 Су құятын түтік

**!** **ЕСКЕРТУ!**  
Түтіктерге ешбір зақым келмегенін және қосылымдардан ешбір су ақпай тұрғанын тексеріңіз. Су құятын түтік тым қысқа болса ұзартқыш түтікті қолданбаңыз. Су құятын түтікті ауыстыру үшін қызмет көрсету орталығына хабарласыңыз.

1. Су құятын түтікті құрылғының артқы жағына жалғаңыз.





2. Су кранының орналасуына қарай оңға немесе солға бағыттаңыз. Су құятын түтіктің тік қалыпта тұрмағанына көз жеткізіңіз.
3. Қажет болса, дұрыс орынға қою үшін гайканы босатыңыз.
4. Су құятын түтікті 3/4" бұрамасы бар суық су кранына жалғаңыз.

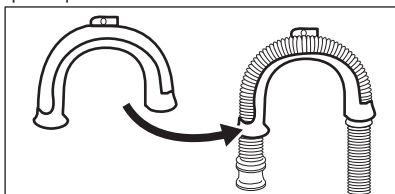
### 3.4 Су төгу

Су төгетін түтік 600 мм-ден кем емес және 1000 мм-ден аспайтын биіктікте тұруы керек.

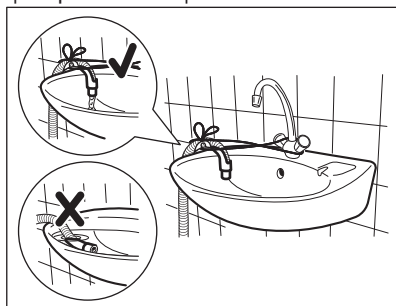
- i** Су төгетін түтікті ең көбі 4000 мм-ге ұзартуға болады. Басқа су төгетін түтік алу не оны ұзарту үшін уәкілетті қызмет көрсету орталығына хабарласыңыз.

Су төгетін түтікті әр түрлі жолмен жалғауға болады:

1. Су төгетін түтікті U пішініне келтіріп, оны пластик түтік бағыттағыштың айналасына қойыңыз.

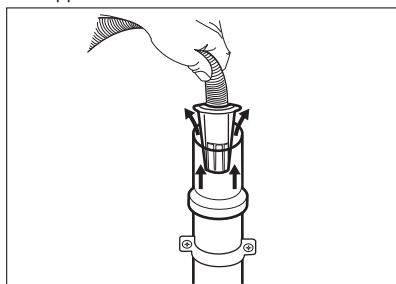


2. Раковинаның шетіне - Бағыттағышты су кранына немесе қабырғаға бекітіңіз.



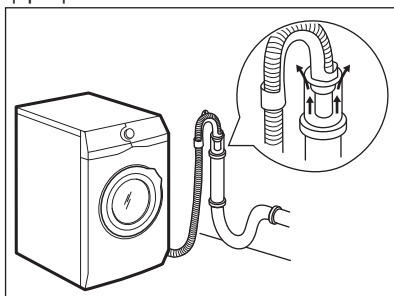
- i** Құрылғының суы төгіліп тұрғанда пластик бағыттағыштың жылжымайтынын және су төгетін түтіктің суға батырылып тұрмағанын тексеріңіз. Құрылғыға лас су кері құйылып кетуі мүмкін.

3. Су төгетін түтіктің ұшы осындай болса (суретке қараңыз), оны тік құбырға тура итеріп кіргізуге болады.



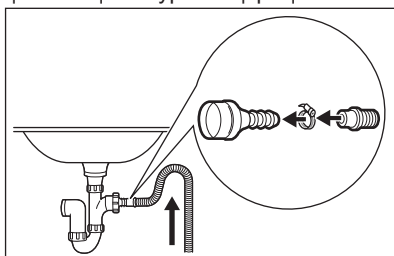
4. Ауа алмасатын тесігі бар тік құбыр - Су төгетін түтікті су төгетін құбырға тура кіргізіңіз. Суретке

қараңыз.



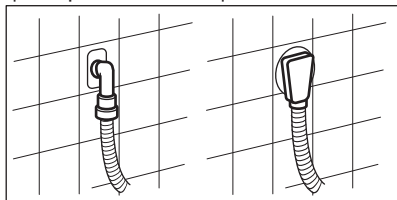
Су төгетін түтіктің ұшы әрқашан желдетіліп тұруға тиіс, яғни ақаба су құбырының ішкі диаметрі (мин. 38 мм - мин. 1,5"), су төгетін түтіктің сыртқы диаметрінен үлкен болуға тиіс.

5. Пластик бағыттауышсыз, раковина төлкесіне жалғау- Су төгетін түтікті төлкеге жалғап, қапсырмамен қатайтыңыз. Суретке қараңыз.



Раковинадағы жуынды заттар құрылғыға кері құйылмас үшін, су төгетін түтіктің имек жасап жалғануын қамтамасыз етіңіз.

6. Бөлменің қабырғасына кіріктірілген ақаба су құбырына тура жалғап, қапсырмамен бекітіңіз.



## 4. КЕРЕК-ЖАРАҚТАРЫ

### 4.1 Орнатуға арналған жинақ (4055171146)

Уәкілетті дилерден алуға болады.

Егер құрылғыны плинтусқа орнатсаңыз, құрылғыны орнату тақтайшасына бекіту керек.

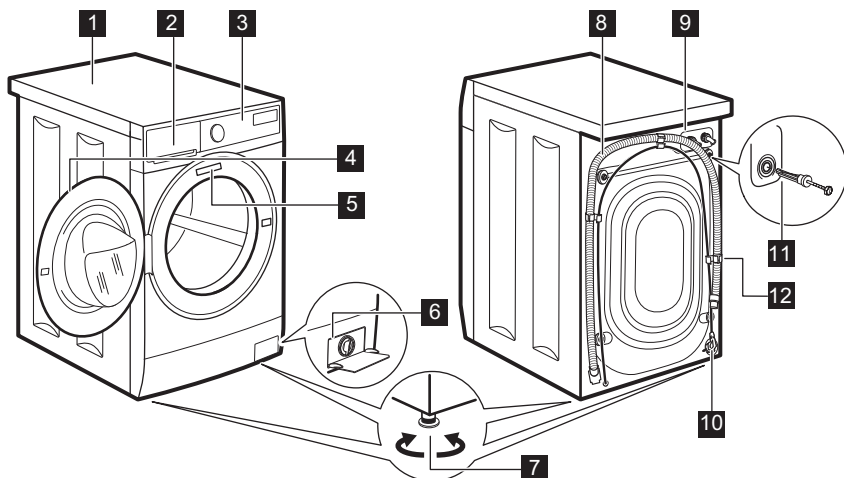
Керек-жарақтармен бірге берілген нұсқаулықты мұқият оқыңыз.

4.2 Бұған [www.electrolux.com/shop](http://www.electrolux.com/shop) немесе уәкілетті дилер арқылы қол жеткізуге болады

- i** Тек ELECTROLUX рұқсат еткен керек-жарақтар ғана құрылғының қауіпсіздік стандарттарының сақталуын қамтамасыз етеді. Рұқсат етілмеген бөлшектер қолданылса, түскен шағымдар жарамсыз болып есептеледі.

## 5. БҰЙЫМ СИПАТТАМАСЫ

### 5.1 Құрылғының жалпы көрінісі



- |  |                                   |
|--|-----------------------------------|
| <b>1</b> Жұмыс тақтасы                           | <b>8</b> Су төгетін түтік         |
| <b>2</b> Жуғыш зат үлестіргіші                   | <b>9</b> Су құятын түтік қосылымы |
| <b>3</b> Басқару панелі                          | <b>10</b> Қорек сымы              |
| <b>4</b> Есіктің тұтқасы                         | <b>11</b> Тасымал тетіктері       |
| <b>5</b> Техникалық ақпарат тақтайшасы           | <b>12</b> Түтік тірегіш           |
| <b>6</b> Су төгетін сорғының сүзгісі             |                                   |
| <b>7</b> Құрылғыны деңгейлеуге арналған тіректер |                                   |

## 6. БАСҚАРУ ПАНЕЛІ

### 6.1 Арнайы функциялары

Жаңа құрылғыңыз су мен қуатты, жуғыш затты аз мөлшерде тұтынады және кірді аса тиімді түрде жуу мен кептіруге қойылатын заманауи талаптардың барлығына сай келеді.

- **+Мягкость опциясының** арқасында мата жұмсартқыш кірге

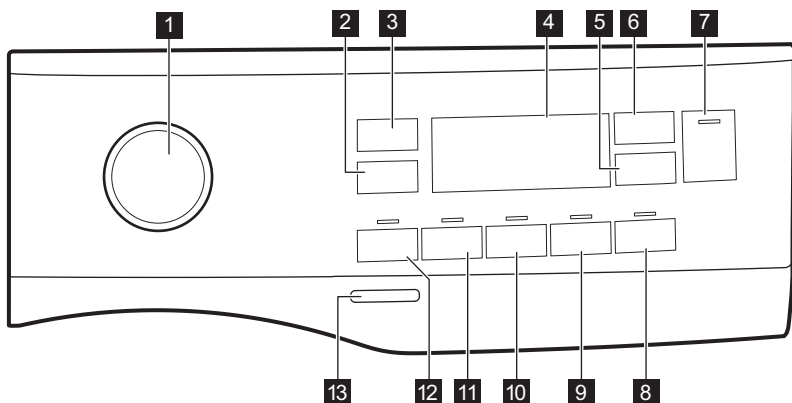
біркелкі таралумен қатар, талшықтарға тереңдеп ену арқылы матаны барынша жұмсартады.

- Бу кірді жылдам және оңай жаңартады. Жеңіл бу бағдарламасы киімдердің иісін кетіріп, матаның қыжымдануын азайтады. Үтіктеу жеңілге соғады!

- **SensiCare System** жүйесі барабандағы кірді аз уақытта барынша жақсы жуу үшін

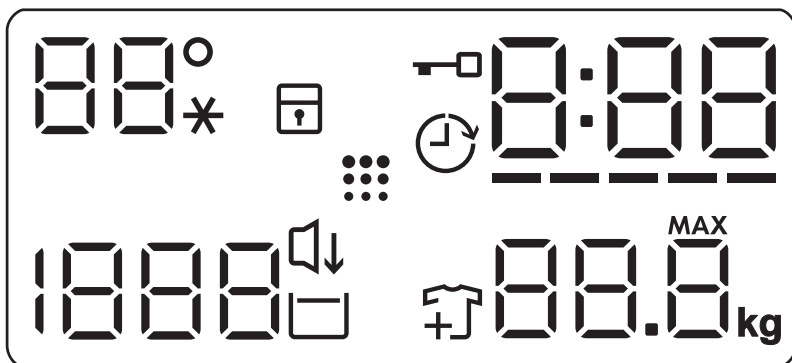
бағдарламаның уақытын кірге автоматты түрде сәйкес келтіреді.






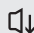

## 6.2 Басқару панелінің сипаттамасы



- |   |   |
|---|---|
| <ul style="list-style-type: none"> <li><b>1</b> Бағдарлама тетігі</li> <li><b>2</b> Отжим азайту опцияларының сенсорлық түймесі</li> <li><b>3</b> Темп. сенсорлық түйме</li> <li><b>4</b> Дисплей</li> <li><b>5</b> Отсрочка старта сенсорлық түйме</li> <li><b>6</b> Time Manager сенсорлық түйме</li> <li><b>7</b> Старт/Пауза  сенсорлық түйме</li> </ul> | <ul style="list-style-type: none"> <li><b>8</b> Легкая глажка сенсорлық түйме</li> <li><b>9</b> +Мягкость сенсорлық түйме</li> <li><b>10</b> +Полоскание сенсорлық түйме</li> <li><b>11</b> Пятна сенсорлық түйме</li> <li><b>12</b> Предв. стирка сенсорлық түйме</li> <li><b>13</b> Вкл/Выкл батырма түйме</li> </ul> |
|---|---|

## 6.3 Дисплей



88° --*	Температура аумағы: Температура индикаторы Суық су индикаторы
	Бала қауіпсіздігінің индикаторы.
	Кешіктіріп бастау индикаторы.
	Есік құлыптаулы индикаторы.
000	Сандық индикатор мынаны көрсетеді: <ul style="list-style-type: none"> <li>• Бағдарлама уақыты (мысалы, 2:40).</li> <li>• Кешіктіру уақыты (мысалы, 2h).</li> <li>• Цикл соңы (000).</li> <li>• Ескерту коды (мысалы, E20).</li> </ul>
-----	Уақыт операторы жолағының деңгей көрсеткіші.
88.8 <sup>max</sup> kg	Кірдің макс. салмағының индикаторы.
	Кір қосып салу индикаторы. Жуу циклы басталған кезде жанады, бұл кезде пайдаланушы құрылғыны кідіртеп, кір қосып салуына болады.
	Барабанды тазалау индикаторы.
	Тихо индикатор.
	Шаюды кідірту индикаторы.
1888 - - -	Айналдыру аумағы: Айналдыру жылдамдығының индикаторы Айналдырмау индикаторы. Айналдыру циклі сөндірулі.

## 7. ТЕТІКТЕР МЕН ТҮЙМЕЛЕР

### 7.1 Кіріспе



Опциялар/функциялар кей жуу бағдарламаларында қолжетімсіз. Опциялар/функциялар мен жуу бағдарламаларының өзара үйлесімділігін "Бағдарлама кестесінен" қараңыз. Опциялар/функциялар басқа функциялармен үйлеспейтін мүмкін, мұндай жағдайда құрылғы үйлеспейтін опциялар/функцияларды орнатуға рұқсат бермейді.

### 7.2 Вкл/Выкл

Құрылғыны қосу немесе сөндіру үшін осы түймені бірнеше секунд басыңыз. Құрылғыны қосу немесе сөндіру кезінде екі түрлі дыбыс естіледі.

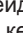
Қуатты үнемдеу үшін Күте тұру режимі құрылғыны бірнеше минуттан кейін автоматты түрде сөндіретіндіктен, құрылғыны қайта қосу керек болуы мүмкін.

Қосымша ақпаратты Күнделікті пайдалану тарауындағы Күте тұру тармағынан қараңыз.

### 7.3 Темп.

Жуу бағдарламасын таңдалған кезде құрылғы автоматты түрде әдепкі температураны ұсынады.

Дисплейде қажетті температура мәні көрінгенше осы түймені қайталап басыңыз.

Дисплейде  индикаторлары пайда болған кезде құрылғы суды қыздырмайды.

### 7.4 Отжим

Бағдарламаны орнатқан кезде, құрылғы Деним бағдарламасынан басқалары үшін автоматты түрде ең үлкен рұқсат етілген айналдыру жылдамдығын орнатады. Осы функцияның көмегімен әдепкі айналдыру жылдамдығын өзгертуге болады.


Мына түймені қайталап басыңыз:


- **Айналдыру жылдамдығын азайтыңыз.** Дисплейде орнатылған бағдарламада ғана қолжетімді айналдыру жылдамдықтары көрсетіледі.

- Қосымша айналдыру

опциялары **Айналдырмау**  **— —**.


Барлық айналдыру циклдарын болдырмау үшін осы функцияны орнатыңыз. Құрылғы таңдалған жуу бағдарламасының ғана су төгу циклын орындайды. Бұл функцияны өте нәзік маталар үшін орнатыңыз. Кей жуу бағдарламаларында шаю циклы көп су пайдаланады


- **Шаюды кідірту**  опциясын қосыңыз. Соңғы шаю циклы орындалмайды. Соңғы шаю циклінің суы, киімдер қыжымданып қалмас үшін төгілмейді. Жуу бағдарламасы аяқталғанда барабан ішінде су қалады.


Бейнебетте  индикаторы пайда болады. Есік құлыптаулы тұрады және барабан кірдің қыжымдануын азайту үшін шайқайды. Есікті ашу үшін суды төгу керек.

Старт/Пауза түймесін түртсеңіз, құрылғы айналдыру циклын орындайды және суды төгеді.

- **і** Құрылғы суды шамамен 18 сағаттан кейін автоматты түрде төгеді.

- **Тихо**  опциясын қосыңыз. Ортаңғы және соңғы шаю циклдары болдырылмайды және бағдарлама аяқталғанда ішінде су тұрады. Бұл кірдің қыжымдануын азайтады.

Дисплейде  индикаторы пайда болады. Есік құлыпталып тұрады. Мыжылуды азайту үшін барабан мезгіл-мезгіл айналады. Есікті ашу үшін суды төгу керек. Бағдарлама өте шуылсыз болғандықтан, электр тарифтері арзандау түнгі уақыттарда қолдануға өте ыңғайлы. Кейбір бағдарламаларда шаю циклдарына көбірек су пайдаланылады.

Старт/Пауза  түймесін түртсеңіз құрылғы тек су төгу циклын ғана орындайды.

- **і** Құрылғы суды шамамен 18 сағаттан кейін автоматты түрде төгеді.

### 7.5 Предв. стирка

Осы параметрдің көмегімен жуу бағдарламасына алдын ала жуу циклын қосуға болады.

Сенсорлық түйменің үстіндегі тиісті индикатор жанады.

- Жуу циклінен бұрын 30 °C градуспен алдын ала жуу циклін қосу үшін осы опцияны қолданыңыз. Бұл опция қатты ластанған кірлер үшін ұсынылады, мысалы, құм, шаң және басқа қатты заттармен ластанған.


- **і** Опциялар бағдарламаның уақытын ұзартады.


### 7.6 Пятна

Бағдарламаға дақты кетіру циклін қосу үшін осы түймені басыңыз.

Сенсорлық түйменің үстіндегі тиісті индикатор жанады.

Дағы оңай кетпейтін кірлерді жуу үшін осы функцияны қолданыңыз.


Осы функцияны орнатқан кезде, дақ кетіргішті  бөлігіне салыңыз.

 Бұл функция бағдарламаның уақытын ұзартады.  
Бұл функция 40 °C градустан төмен температурада жұмыс істемейді.

## 7.7 Тұрақты +Полоскание

Бұл опцияның көмегімен таңдалған жуу бағдарламасына сай бірнеше шау циклын қосуға болады.

Бұл циклды жуғыш заттардың қалдықтарына аллергиясы бар және терісі сезімтал адамдар үшін пайдаланыңыз.


 Бұл функция бағдарламаның уақытын ұзартады.

Сенсорлық түйменің үстіндегі тиісті индикатор жыпылықтап, осы опция сөндірілгенше келесі циклдар бойы тұрақты қосылып тұрады.

## 7.8 Тұрақты +Мягкость

Бұл опцияны матаның жұмсақтығын арттыру үшін мата жұмсартқышты ұтымды тарату үшін орнатыңыз.

Мата жұмсартқышты пайдаланған кезде қолдануды ұсынамыз.

 Бұл функция бағдарламаның уақытын ұзартады.

Сенсорлық түйменің үстіндегі тиісті индикатор жыпылықтап, осы опция сөндірілгенше келесі циклдар бойы тұрақты қосылып тұрады.

## 7.9 Легкая глажка

Құрылғы кір қыжымданып қалмас үшін баппен жуады және айналдырады.



Құрылғы айналдыру жылдамдығын азайтады, суды көбірек пайдаланады және бағдарламаның уақытын кірдің түріне лайықтап қолданады.

Тиісті индикатор жанады.

## 7.10 Отсрочка старта

Осы опцияның көмегімен бағдарлама басталатын уақытты ыңғайлы уақытқа дейін шегеруге болады.

Қажетті кешіктіріп бастау циклын орнату үшін түймені бірнеше рет басыңыз. Уақыт 1 сағаттан 20 сағатқа дейін артады.

Дисплейде  индикаторы мен таңдалған кешіктіріп аяқтау уақыты пайда болады. Старт/Пауза  Түймесін басқаннан кейін құрылғы кері санақты бастайды және есік құлыпталады.

## 7.11 Time Manager

Осы опцияның көмегімен кірдің мөлшері мен қаншалықты ластанғанына қарай бағдарлама уақытын қысқартуға болады.

Жуу бағдарламасын орнатқан кезде бейнебетте әдепкі уақыт көрсетіледі және ----- жыпылықтайды.

Бағдарлама уақытын қажетіңізге сай азайту үшін Time Manager түймесін басыңыз. Дисплейде бағдарламаның жаңа уақыты пайда болады және сызықтар саны тиісінше азаяды:

----- қалыпты ластанған кірлерді толтыра салған кезде қолдануға арналған.

---- - шамалы ластанған кірлерді толтыра салғанда пайдалануға арналған жылдам цикл.

--- - шамалы ластанған кірді аз салғанда қолданылатын өте жылдам бағдарлама (макс. жартылай толтыру керек).

- - аз кірді жаңартуға арналған ең қысқа цикл.

Time Manager функциясы кестеде көрсетілген бағдарламаларда ғана жұмыс істейді.

индикатор	индикатор		
	Хлопок	Хлопок Эко	Синтетика
----- 1)	■	■	■
----	■	■	■
---	■	■	■
--	■	■	■

индикатор			
	Хлопок	Хлопок Эко	Синтетика
-	■	■	■

1) Барлық бағдарламаларға арналған әдепкі ұзақтық.

## 7.12 Старт/Пауза ▷||



Құрылғыны іске қосу, кідірту не қосылып тұрған бағдарламаны кідірту үшін Старт/Пауза ▷|| түймесін басыңыз.


## 8. БАҒДАРЛАМАЛАР






### 8.1 Бағдарлама кестесі

Бағдарлама Әдепкі температура Температураның ауқымы	Базалық айналдыру жылдамдығы Айналдыру жылдамдығының ауқымы	Ең үлкен салмақ	Бағдарлама сипаттамасы (Кірдің салмағы және кірлеу дәрежесі)
Хлопок 40 °C 90 °C - Суық	1000 мин/айн (1000- 400)	6 кг	<b>Ақ және түрлі-түсті мақта мата.</b> Қалыпты немесе қатты кірлеген.
Хлопок Эко ◁1) 40 °C 60 °C - 40 °C	1000 мин/айн (1000- 400)	6 кг	<b>Ақ және бояуы қанық мақта мата.</b> Қалыпты кірлеген. Қуатты пайдалану азаяды және жуу бағдарламасының уақыты ұзарады және жақсы жуу нәтижелерімен қамтамасыз етеді.
Синтетика 40 °C 60 °C - Суық	1000 мин/айн (1000 - 400)	3 кг	<b>Синтетика немесе аралас матадан жасалған заттар.</b> Қалыпты кірлеген.
Тонкие ткани 40 °C 40 °C - Суық	1000 мин/айн (1000- 400)	1 кг	<b>Баппен жууды қажет ететін акрил, вискоза және аралас маталарға арналған.</b> Қалыпты кірлеген.






Бағдарлама Әдепкі температура Температура ауқымы	Базалық айналдыр у жылдамд ығы Айналдыр у жылдамд ығының ауқымы	Ең үлкен салма қ	Бағдарлама сипаттамасы (Кірдің салмағы және кірлеу дәрежесі)
Быстрая 14 мин 30 °С	800 мин/айн (800- 400)	1 кг	<b>Синтетика және аралас мата</b> заттар. Шамалы кірлеген және жаңартуды қажет ететін заттар.
Полоскание	1000 мин/айн (1000- 400)	6 кг	<b>Барлық маталар, жүн мата мен өте нәзік матадан басқа.</b> Кірді шаятын және айналдыратын бағдарлама. Мақта мата бағдарламалар үшін орнатылған әдепкі айналдыру жылдамдығы қолданылады. Айналдыру жылдамдығын матаның түріне қарай азайтыңыз. Қажет болса, қосымша шаю үшін +Полоскание опциясын қолданыңыз. Айналдыру жылдамдығы төмен болған кезде, құрылғы баппен шаяды және қысқа айналдырады.
Слив/Отжим	1000 мин/айн (1000 -400)	6 кг	<b>Жүн мата мен өте нәзік маталардан басқа барлық маталар.</b> Кірді айналдыруға және барабандағы суды төгуге арналған.
Анти- Аллергия  60 °С	1000 мин/айн (1000 - 400)	6 кг	<b>Ақ мақта мата заттар.</b> Бұл бағдарлама 60°С градустан асатын температураны бірнеше минут ұстап жуатын бағдарламаның арқасында микроағзаларды жояды. Бұл бактерияларды, микроағзаларды және бөлшектерді жоюға көмектеседі. Бу мен қосымша шаю циклы бірігіп, жуғыш заттардың қалдықтарын және тозаңдарды/аллергендерді дұрыс арылтып, киімдерді сезімтал, әрі нәзік терілерге лайық етіп жуады.
Детское бельё 40 °С 40 °С - Суық	1000 мин/айн (1000 - 400)	1 кг	Баппен жуатын циклдар баланың киімдерін жууға жарамды. Су деңгейінің жоғары болуы және жуу фазасында баппен шайқау - киімдердің түсі мен талшықтарын қорғайды.
Шелк  30 °С	800 мин/айн (800 - 400)	3 кг	<b>Жібек мата және аралас синтетика заттарға арналған</b> арнайы бағдарлама.

Бағдарлама Әдепкі температура Температура ауқымы	Базалық айналдыр у жылдамд ығы Айналдыр у жылдамд ығының ауқымы	Ең үлкен салма қ	Бағдарлама сипаттамасы (Кірдің салмағы және кірлеу дәрежесі)
Шерсть  40 °C 40 °C - Суық	1000 мин/айн (1000- 400)	1 кг	<b>Машинамен жууға болатын жүн маталар және қолмен жууға болатын «Қолмен жуу» белгісі бар маталар және жүн маталар<sup>2</sup>.</b>
Спорт 30 °C 40 °C - Суық	1000 мин/айн (1000 - 400 )	3 кг	<b>Синтетика спорт заттар.</b> Бұл бағдарлама дала спортына арналған соңғы үлгінің киімдерін баппен жууға және фитнес залы, велосипед тебу не жүгіруге не сол сияқты киімдерді жууға арналған.

Бағдарлама Әдепкі температура Температура ауқымы	Базалық айналдыр у жылдамд ығы Айналдыр у жылдамд ығының ауқымы	Ең үлкен салма қ	Бағдарлама сипаттамасы (Кірдің салмағы және кірлеу дәрежесі)
Куртки  30 °С 40 °С - Суық	1000 мин/айн (1000- 400)	1,5 кг <sup>3)</sup> 1 кг <sup>4)</sup>	 Мата жұмсартқыштарды пайдаланбаңыз және жуғыш зат үлестіргіштен мата жұмсартқыштың қалмағанын тексеріңіз. <p><b>Синтетика спорт заттар.</b> Бұл бағдарлама дала спортына арналған соңғы үлгінің киімдерін баппен жууға және фитнес залы, велосипед тебу не жүгіруге не сол сияқты киімдерді жууға арналған. Кірдің ұсынылатын салмағы 1,5 кг.</p> <p><b>Су өткізбейтін, су өткізбейтін, әрі ауа өткізетін және суды сіңірмейтін маталар.</b> Бұл бағдарламаны сонымен қатар, суға төзімсіз маталардың суын арылту циклы үшін қолдануға болады. Суды арылту циклын орындау үшін мына әрекетті орындаңыз:</p> <ul style="list-style-type: none"> <li>• Жуғыш затты  бөлігіне салыңыз.</li> <li>• Арнайы су арылтатын затты  тартпасының мата жұмсартқышқа арналған бөлігіне салыңыз.</li> <li>• Кірдің салмағын 1кг-ға дейін азайтыңыз.</li> </ul> <p> Суды арылту әрекетін бұдан әрі қарай тағы да жақсарту түсу үшін, кірді Куртки бағдарламасын орнату (егер бар болса және киімнің нұсқауында кептіруге болатыны көрсетілсе) арқылы кір кептіргішке салып кептіріңіз.</p>



Бағдарлама	Отжим	Предв. стирка	Пятна	+Полоскание	+Мягкость	Легкая глажка	Отсрочка старта	Time Manager
Шелк 	■ ■						■	
Шерсть 	■ ■ ■						■	
Спорт	■ ■ ■	■		■			■	
Куртки 	■ ■ ■			■			■	
Деним	■ ■ ■ ■			■	■	■	■	

## 8.2 Woolmark Apparel Care - Көк



Woolmark компаниясы бұл машинаның жүн матаны жуу бағдарламасын сертификаттаған, дегенмен бұл компанияның талабы бойынша «қолмен жуу» деген затбелгісі бар заттарды, осы кір жуғыш машинаны өндірушінің нұсқауларын сақтап жуу керек. Киімді кептіру және оған күтім көрсетуге қатысты басқа нұсқауларды киімге күтім көрсету белгісінен қараңыз. M1459 Woolmark белгісі көп елдерде сертификатталған белгі болып табылады.

## 9. ПАРАМЕТРЛЕР

### 9.1 Дыбыстық сигналдар

Құрылғының мына жағдайларда қосылатын әр түрлі дыбыстық сигналдары бар:

- Құрылғыны қосасыз (арнайы қысқа сигнал).
- Құрылғыны сөндіресіз (арнайы қысқа сигнал).
- Түймелерді түрткенде (сырт еткен дыбыс).
- Жарамсыз параметрді таңдағанда (3 қысқа сигнал).
- Бағдарлама аяқталғанда (шамамен 2 минут естілетін дыбыстар тізбегі).

- Құрылғыда ақау бар (шамамен 5 минут бойы естілетін қысқа дыбыстар тізбегі).


Бағдарлама аяқталғанда дыбыстық сигналдарды **сөндіру/қосу** үшін Алдын ала жуу және Дақтар түймелерін шамамен 2 секунд қатар басыңыз. Бейнебетте On/Off көрсетіледі



Дыбыстық сигналдарды сөндірсеңіз, олар құрылғыда ақау пайда болған кезде қосыла береді.

## 9.2 Функция «Защита от детей»

Осы опцияның көмегімен балалар басқару панелімен ойнауға жол бермейсіз.

- Осы опцияны **қосу/сөндіру** үшін Жеңіл үтіктеу түймені дисплейде  **жанып/сөнгенше** басыңыз.

Құрылғыны сөндіргеннен кейін осы опция әдепкі болып сақталып қалады.

Бала қауіпсіздігінің функциясы құрылғыны қосқаннан кейін бірнеше секунд қолжетімсіз болып тұруы мүмкін.

## 10. ЕҢ АЛҒАШ ПАЙДАЛАНУ АЛДЫНДА

1. Электр қуаты бар екенін, су қранының ашық екенін тексеріңіз.
2. 2 литр суды 2 таңбасымен белгіленген бөлікке құйыңыз. Бұл әрекет су төгу жүйесін іске қосады.
3. Мына 2 таңба салынған бөлікке шамалы су құйыңыз.
4. Мақта матаға арналған бағдарламаны орнатып, ең жоғары

температураға қойып ешбір кір салмай жуыңыз. Бұл цикл барабан мен машинаның ішінде бар болуы мүмкін кірлердің барлығын кетіреді.

## 11. ӘРКҮНДІК ҚОЛДАНУ



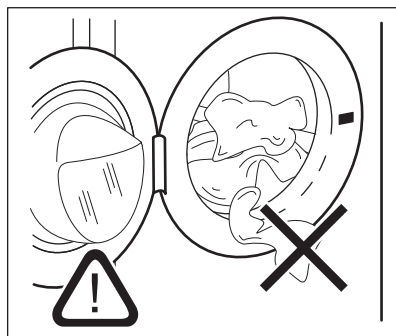
**ЕСКЕРТУ!**  
Қауіпсіздік тарауларын қараңыз.

### 11.1 Құрылғыны іске қосу

1. Ашаны розеткаға қосыңыз.
2. Су құятын шүмекті ашыңыз.
3. Құрылғыны қосу үшін Вкл/Выкл түймесін бірнеше секунд басыңыз. Қысқа дыбыстық сигнал естіледі.

### 11.2 Кірді салу

1. Құрылғының есігін ашыңыз.
  2. Кірлерді құрылғыға салар алдында сілкілеңіз.
  3. Кірді барабанға бір-бірден салыңыз.
- Барабанға өте көп кір салмаңыз.
4. Есікті нығыздап жабыңыз.



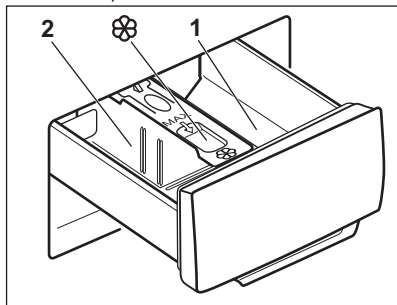
**АБАЙЛАҢЫЗ**  
Су төгіліп не кірге зақым келмес үшін тұмшалағыш пен есіктің арасына кір қыстырылып қалмағанына көз жеткізіңіз.



Қатты майланған, май дақтары бар затты жуғанда, кір жуғыш машинаның резеңке бөліктеріне зақым келуі мүмкін.

### 11.3 Жуғыш зат пен үстемелерді пайдалану

1. Жуғыш зат пен мата жұмсартқышты өлшеп алыңыз.
2. Жуғыш зат пен мата жұмсартқышты бөліктерге салыңыз.
3. Жуғыш зат үлестіргішті абайлап жабыңыз



#### АБАЙЛАҢЫЗ

Кір жуғыш машинаға арнайы жуғыш заттарды ғана пайдаланыңыз.



Жуғыш заттардың орамында көрсетілетін нұсқауларды әрқашан орындаңыз.

**1** Алдын ала жуу немесе жібіту бағдарламаларына арналған жуғыш зат салынатын бөліктер (егер бар болса). Алдын ала жуу және жібіту циклдарына арналған жуғыш затты бағдарламаны бастамай тұрып салыңыз.

**2** Жуу циклына арналған жуғыш зат бөлігі. Сұйық жуғыш затты қолдансаңыз, оны бағдарламаны бастаудың сәл алдында ғана салыңыз.

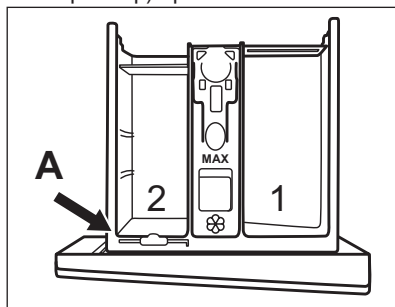


Сұйық үстемелерге арналған бөлік (мата жұмсартқыш, крахмал). Жуғыш құралды бағдарламаны бастамай тұрып бөлікке салыңыз.

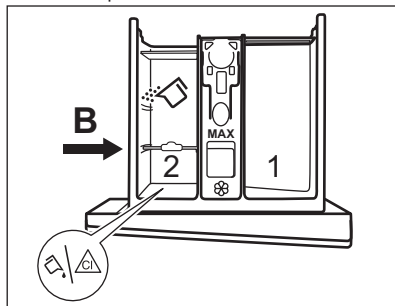
Жуу циклынан кейін, егер қажет болса, жуғыш зат үлестіргіште қалған жуғыш затты тазалаңыз.

### 11.4 Жуғыш зат бөлгіштің орнын ауыстыру

1. Жуғыш зат диспенсерін алыңыз. Жуғыш зат бөлгіштің **A** қалпы ұнтақ жуғыш затқа (зауыттық параметр) арналған.

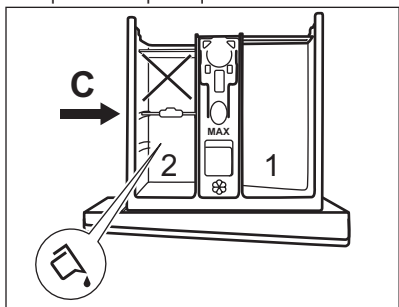


2. Сұйық жуғыш затты/қоспаны немесе ағартқышты пайдалану үшін: Жуғыш зат бөлгішті **A** қалпынан алып, **B** қалпына салыңыз.

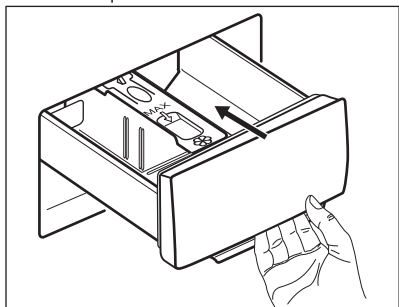


Жуғыш зат бөлгіштің артқы бөліктегі **B** қалпы ұнтақ жуғыш затқа арналған және алдыңғы бөліктегі сұйық жуғыш/қоспа немесе ағартқышқа арналған.

3. Сұйық жуғыш затты пайдалану үшін: Жуғыш зат белгішті C қалпына қойыңыз.



- Қоймалжың немесе қою сұйық жуғыш заттарды қолданбаңыз.
  - Сұйық жуғыш затты көрсетілген макс. шамадан асырмаңыз.
  - Алдын ала жуу циклын орнатпаңыз.
  - Кешіктіріп бастау функциясын орнатпаңыз.
4. Жуғыш зат пен мата жұмсартқышты өлшеп алып, жуғыш зат диспенсерін абайлап жабыңыз.



Белгіштің дұрыс салынғанына және тарпаны жапқан кезде ешбір бөгет жасамайтынына көз жеткізіңіз.

### 11.5 Бағдарламаны орнату

1. Қажетті жуу бағдарламасын таңдау үшін бағдарлама таңдау тетігін бұраңыз.

Старт/Пауза түймешігінің индикаторы жыпылықтайды.

2. Температураны және/немесе айналдыру жылдамдығын өзгерту үшін тиісті түймелерді басыңыз.

3. Қажет болған жағдайда тиісті түймелерді басып бір немесе бірнеше опцияларды орнатыңыз. Дисплейде қажетті индикаторлар жыпылықтап, берілетін ақпарат тиісінше өзгереді.

Егер таңдау мүмкін болмаса дыбыстық сигнал естіліп, дисплейде пайда болады.

### 11.6 Бағдарламаны бастау

Бағдарламаны бастау үшін Старт/Пауза түймесін басыңыз. Тиісті индикатор жыпылықтауын тоқтатып, жанған қалпы тұрады. Бағдарлама басталады, есік бұғатталады. Бейнебетте индикаторы пайда болады.

Су төгетін түтік құрылғы суға толтырмай тұрып қысқа уақыт жұмыс істейді.

### 11.7 Кешіктіріп бастау функциясы бар бағдарламаны бастау

1. Дисплейде қажетті кешіктіру уақыты пайда болғанша Отсрочка старта түймесін қайталап басыңыз.

Дисплейдегі индикатор көрсетеді.

2. Старт/Пауза түймесін түртіңіз. Құрылғы бұғатталып, кешіктіріп бастау функциясының кері санағы басталады.

Бейнебетте индикаторы пайда болады.





Кері санақ аяқталған кезде, бағдарлама автоматты түрде басталады.

### Кері санақ басталғаннан кейін кері санақты болдырмау

Кешіктіріп бастау функциясын болдырмау үшін:




1. Құрылғыны кідірте үшін Старт/Пауза түймесін басыңыз. Тиісті индикатор жыпылықтайды.



- Отсрочка старта  түймесін дисплейде  көрініп,  индикаторы сөнгенше басыңыз.
- Бағдарламаны дереу бастау үшін Старт/Пауза  түймесігін қайта түртіңіз.

## Кері санақ басталғаннан кейін кері санақты өзгерту

Кешіктіріп бастауды өзгерту үшін:

- Құрылғыны кідірте үшін Старт/Пауза  түймесін басыңыз. Тиісті индикатор жыпылықтайды.
- Дисплейде қажетті кешіктіру уақыты пайда болғанша Отсрочка старта  түймесін қайталап басыңыз.
- Жаңа кері санақты бастау үшін Старт/Пауза  түймесігін түртіңіз.

## 11.8 SensiCare жүйесі салмақты анықтау


Старт/Пауза  түймесін басқаннан кейін:

- SensiCare жүйесі бағдарлама уақытын есептеу үшін кірдің салмағын есептей бастайды. Осы циклдың барысында уақыт сандарының астындағы жолақтар ---- жандана бастайды.
- Шамамен 15-20 минуттан кейін Уақыт басқарушысы жолақтары көрінбей қалады да, жаңа цикл уақыты көрінеді. Құрылғы кір барынша қысқа уақытта тамаша жуу нәтижесіне жету үшін бағдарлама уақытын автоматты түрде реттейді.


## 11.9 Бағдарламаны кідірту және параметрлерді өзгерту

Бағдарлама қосулы тұрғанда, **тек кейбір** опцияларды ғана өзгертуге болады:

- Старт/Пауза  түймесін басыңыз. Тиісті индикатор жыпылықтайды.

- Функцияларды өзгертіңіз. Берілген ақпарат дисплейде тиісінше өзгереді.
  - Старт/Пауза  түймесін қайта басыңыз.
- Жуу бағдарламасы жалғасады.



Бағдарламаны қайта бастау үшін бағдарлама дискінің тоқтап қалған бағдарламаға дұрыс қойылып тұрғанын және Старт/Пауза  түймесінің индикаторы жыпылықтап тұрғанын тексеріңіз.

## 11.10 Жұмыс істеп тұрған бағдарламаны болдырмау

- Бағдарламаны біржола тоқтатып, құрылғыны сөндіру үшін Вкл/Выкл түймесін басыңыз.
- Құрылғыны қайта іске қосу үшін Вкл/Выкл түймесігін басыңыз.



Егер SensiCare жүйесі аяқталып, су толтыру әлдеқашан басталса, жаңа бағдарлама **SensiCare жүйесі** циклын қайталамай іске қосылады. Шығын болмау үшін су мен жуғыш зат төгілмейді.

Біржола тоқтатудың балама тәсілі бар:


- Таңдау тетігін "Қайта қалп. келт." • қалпына бұраңыз.
- 1 секунд күтіңіз. Бейнебетте ---- көрсетіледі. Енді жаңа жуу бағдарламасын орнатуға болады.





## 11.11 Есікті ашу - Киімдерді салу




Егер барабан ішіндегі судың температурасы мен деңгейі өте жоғары болса және/немесе барабан әлі айналып тұрса, есікті ашпауыңыз керек.

Бағдарлама немесе кешіктіріп бастау жұмыс істеп тұрғанда, құрылғының


есігі бекітулі тұрады. Дисплейде  индикаторы пайда болады.

1. Старт/Пауза  түймесін басыңыз.  индикаторы жыпылықтай бастайды.
2. Есік бұғаттаулы индикаторы  жыпылықтауын тоқтатқанша күтіңіз. Құрылғының есігін ашыңыз. Қажет болса, заттарды қосып салыңыз не алыңыз. Есікті жауып, Старт/Пауза  түймесін басыңыз. Бағдарлама немесе кешіктіріп бастау функциясы жалғасады.

## 11.12 Бағдарламаның аяқталуы

Бағдарлама аяқталғанда құрылғы автоматты түрде тоқтайды. Дыбыстық сигналдар (егер қосылып тұрса) естіледі. Бейнебетте  көрсетіледі

Старт/Пауза  түймешігінің индикаторы сөнеді.

Есік ағытылып,  индикаторы сөнеді.

1. Құрылғыны сөндіру үшін Вкл/Выкл түймешігін басыңыз. Бағдарлама аяқталғаннан кейін бес минут өткеннен кейін, қуат үнемдеу функциясы құрылғыны автоматты түрде сөндіреді.







Құрылғыны қайта қосқанда, дисплейде алдыңғы бағдарламаның аяқталуы көрсетіледі. Жаңа циклді орнату үшін бағдарлама тетігін бұраңыз.

2. Құрылғыдан кірді алыңыз.
3. Барабанның бос екеніне көз жеткізіңіз.
4. Жағымсыз иіс не зең пайда болмау үшін есікті және жуғыш зат диспенсерін сәл ашыңқырап қойыңыз.
5. Судың шүмегін жабыңыз.

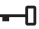
## 11.13 Цикл аяқталғаннан кейін суды төгу

Егер соңғы шаю циклының суын төкпейтін бағдарламаны немесе опцияны таңдасаңыз, бағдарлама аяқталған, бірақ:

- Уақыт аумағында  және дисплейде есік құлыптаулы екені  көрсетіледі.
- Кір қыжымданып қалмау үшін барабан әлі де уақытылы айналып тұрады.
- Есік құлыпталып тұрады.
- Есікті ашу үшін суды төгу керек:

1. Қажет болса, құрылғы ұсынған айналдыру жылдамдығын азайту үшін Отжим түймесін басыңыз.
2. Старт/Паузатүймешігін басыңыз:
  - Егер Шаюды кідірту  орнатсаңыз, құрылғы суды төгеді және барабан айналады.
  - Егер Тихо  орнатсаңыз, құрылғы суды ғана төгеді.

Шаюды кідірту  және Тихо  опция индикаторы көрінбей кетеді.

3. Бағдарлама аяқталып, есік бұғаттаулы индикаторы  сөнгенде, есікті ашуға болады.
4. Құрылғыны сөндіру үшін Вкл/Выкл түймешігін бірнеше секунд басыңыз.

## 11.14 Күту режимі

Күту режимі функциясы келесі жағдайда пайдаланылатын қуатты азайту үшін құрылғыны автоматты сөндіреді:

- Ешбір бағдарлама жұмыс істемей тұрғанда құрылғыны 5 минут бойы пайдаланбасаңыз. Құрылғыны қайта іске қосу үшін Вкл/Выкл түймесін басыңыз.
- Жуу бағдарламасы аяқталғаннан кейін 5 минут өткен соң. Құрылғыны қайта іске қосу үшін Вкл/Выкл түймесін басыңыз. Дисплейде соңғы бағдарламаның соңы көрсетіледі. Жаңа циклді орнату үшін бағдарлама тетігін бұраңыз.

Тетік "Қайта қалп. келт." • қалпына қойылса, құрылғы 30 секундта автоматты түрде сөнеді.



Аяқталған кезде барабан ішінде су қалатын бағдарламаны не функция орнатсаңыз, Күте тұру функциясы суды төгу қажет екенін ескерту үшін **құрылғыны сөндірмейді.**

## 12. АҚЫЛ-КЕҢЕС



### ЕСКЕРТУ!

Қауіпсіздік тарауларын қараңыз.

### 12.1 Кір салу

- Кірді былай сұрыптаңыз: ақ, түрлі-түсті, синтетика, нәзік және жүн мата.
- Кірдің затбелгісіндегі жуу нұсқауларын орындаңыз.
- Ақ киім мен түрлі-түсті заттарды бірге жумаңыз.
- Кейбір түрлі-түсті заттарды алғаш жуғанда бояуы шығуы мүмкін. Оларды алғашқы бірнеше рет бөлек жууға кеңес береміз.
- Жастық қаптарының түймесін салып, тартпаларды тартып жауып, ілгектер мен батырма түймешіктерді салыңыз. Белбеулерді байлаңыз.
- Қалталарды босатыңыз және жазыңыз.
- Көп қабатты маталарды, жүн матадан және сурет салынған киімдердің астарын сыртына аударыңыз.
- Қатты дақтарды алдын ала тазалаңыз.
- Қатты дақтарды арнайы жуғыш затпен жуыңыз.
- Перделерді абайлаңыз. Ілгектерін алыңыз да, перделерді кір жуатын торға немесе жастықтың тысына салыңыз.
- Көмкерілмеген немесе кесілген жерлері бар заттарды құрылғыда жумаңыз.
- Кішкене заттарды жуу үшін (мысалы, сым өткізілген төс тартқыш, белдіктер, колготкилер, т.с.с.) кір жууға арналған торды пайдаланыңыз.

- Кір өте аз салынса, айналдыру циклі кезінде теңгерімді сақтауға қатысты мәселе орын алып, діріл пайда болуы мүмкін. Бұл жағдайда:
  - a. бағдарламаны кідіртеп, есікті ашыңыз ("Күнделікті пайдалану" тарауын қараңыз);
  - b. кірді барабанға біркелкі тарату үшін қолмен таратып салыңыз;
  - c. Старт/Пауза түймесін басыңыз. Айналдыру циклы жалғасады.

### 12.2 Оңай кетпейтін дақтар

Кейбір дақтарды кетіру үшін су мен жуғыш зат жеткіліксіз болады.

Бұл дақтарды кірді құрылғыға салмай тұрып алдын ала тазалауды ұсынамыз.

Дақ кетіретін арнайы құралдар болады. Дақ пен матаның түріне сай келетін арнайы дақ кетіргішті қолданыңыз.

### 12.3 Жуғыш заттар және басқа күтім көрсету жолдары

- Кір жуғыш машиналарға арналған жуғыш заттар мен үстемелерді ғана қолданыңыз:
  - нәзік матадан басқа матаның барлық түрлеріне арналған ұнтақ жуғыштар. Ақ киімдер мен кірді зарарсыздандыру үшін ағартқышы бар ұнтақ жуғыштарды пайдаланыңыз
  - матаның барлық түрлеріне не тек жүн матаға арналған, төмен температурада жуатын бағдарламаларға (макс. 60 °C) арналған сұйық жуғыш заттар.
- Өр түрлі жуғыш заттарды араластырмаңыз.

- Қоршаған ортаға зиян келтірмеу үшін жуғыш затты қажетті мөлшерден артық пайдаланбаңыз.
- Жуғыш заттар мен басқа үстемелердің орамындағы нұсқауларды орындаңыз және макс. (**MAX**) деңгейінен асырмай пайдаланыңыз.
- Матаның түріне және түсіне, бағдарламаның температурасы мен кірдің ластығына сай келетін жуғыш құралдарды қолданыңыз.

## 12.4 Қоршаған ортаға қатысты ескерім

- Қалыпты кірлеген кірді алдын ала жуу циклі жоқ бағдарламаны қолданып жуыңыз.
- Жуу бағдарламасын әрқашан кірді ең көп рұқсат етілетін мөлшерде салғаннан кейін бастаңыз.
- Дақты алдын ала тазалағанда не дақ кетіргішті пайдаланғанда, төмен

температуралы бағдарламаны орнатыңыз.

- Жуғыш затты дұрыс мөлшерде қолдану үшін, жергілікті су жүйесіндегі судың кермектігін тексеріңіз. "Судың кермектігі" тарауын қараңыз.

## 12.5 Жест. воды

Сіз тұратын жердегі су өте кермек немесе орташа кермек болса, кір жуғыш машинада су жұмсартқышты қолдануды ұсынамыз. Суы тұщы жерлерде су жұмсартқышты қолдану қажет емес.

Жергілікті жердегі судың кермектігін білу үшін жергілікті су жүйесін басқару мекемесіне хабарласыңыз.

Су жұмсартқышты дұрыс мөлшерде пайдаланыңыз. Бұйымның орамында көрсетілетін нұсқауларды орындаңыз.

# 13. КҮТУ МЕНЕН ТАЗАЛАУ



### ЕСКЕРТУ!

Қауіпсіздік тарауларын қараңыз.

## 13.1 Сыртын тазалау

Құрылғыны жұмсақ сабын мен жылы сумен ғана тазалаңыз. Барлық беттерін әбден құрғатыңыз.



### АБАЙЛАҢЫЗ

Спирт, еріткіш немесе химиялық заттарды қолданбаңыз.



### АБАЙЛАҢЫЗ

Металл беттерді хлорлы жуғыш заттармен тазаламаңыз.

## 13.2 Удал. накипи



Сіз тұратын жердегі су өте кермек немесе орташа кермек болса, кір жуғыш машинаға арналған қақ тазалайтын құралды қолдануды ұсынамыз.

Қақ бар-жоғын тексеру үшін барабанды уақытылы тексеріңіз.

Өдепкі жуғыш заттардың құрамында суды жұмсартатын заттар болады, бірақ біз қақты тазалайтын құралды пайдаланып, барабан бос тұрған күйде циклды қосуды ұсынамыз.



Бұйымның орамында көрсетілетін нұсқауларды үнемі орындаңыз.

## 13.3 Тазалап жуу

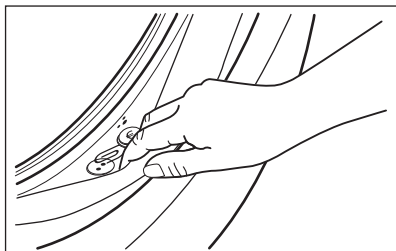
Төмен температура бағдарламаларын қайталап не жиі пайдаланғанда жуғыш заттар, қыл-қыбырдың қалдықтары жиналып, барабан және науа ішінде бактерия көбеюі мүмкін. Бұл жағымсыз

иіс пен зең пайда болдырады. Осы қалдықтарды жою үшін және құрылғының ішкі бөлігін тазалау үшін превентивті жуу циклын уақытылы (кемінде айына бір рет) қосыңыз.

**i** Барабанды тазалау тарауын қараңыз.

### 13.4 Қос ернеулі қақпаны бар есік тұмшалағышы

Бұл құрылғы **өздігінен тазалау және су төгу жүйесімен** жабдықталған, бұл киімдерден түскен жеңіл мамықтарды сумен шайып жіберетіндіктен, тұтынушыға бұл аумақты өздігінен жөндеу немесе тазалау қажет болмайды.



Тығыздағышты мезгіл-мезгіл тексеріп, ішіндегі заттардың барлығын алыңыз. Қалтаңызда ұмытылып қалған тиындар, түймелер және басқа кішкене заттар жуу циклы орындалып тұрғанда шұңқырдың тұмшалағышындағы қос ернеулі қақпанға түсіп қалады, бұларды осы жерден цикл соңында алу ыңғайлы.

### 13.5 Барабанды тазалау


Тат басқан не баспағанын тексеру үшін барабанды уақытылы тексеріңіз.

Барабанды тот баспайтын темірге арналған арнайы құралмен тазалаңыз.

**i** Бұйымның орамында көрсетілетін нұсқауларды үнемі орындаңыз.

Мұқият тазалау үшін:

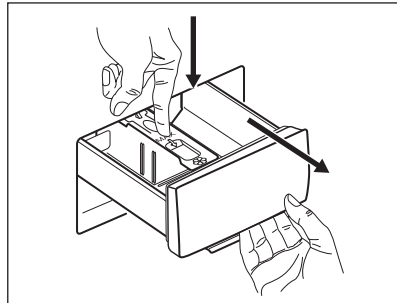
- Барабаннан барлық кірді алыңыз.
- Хлопок бағдарламасын ең жоғары температурамен бірге таңдаңыз. Жуғыш заттардың қалдықтарын шаю үшін бос барабанған шамалы ұнтақ жуғыш заттан салыңыз.

**i** Арасында, цикл соңында дисплейде  белгісі көрінуі мүмкін: бұл “барабанды тазалау” ұсынысы.

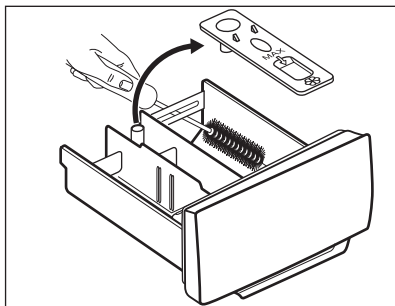
### 13.6 Жуғыш зат диспенсерін тазалау

Жуғыш зат үлестіргіште кепкен жуғыш заттардың шөгіндісі немесе мата жұмсартқыштың кесектері жиналып және/немесе зең пайда болмау үшін арасында мына тазалау процедурасын орындаңыз:

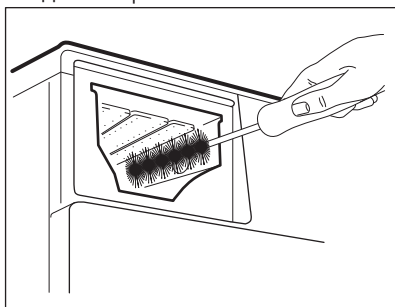
1. Тартпаны ашыңыз. Суретте көрсетілгендей басқыны төмен басып, тартып шығарыңыз.



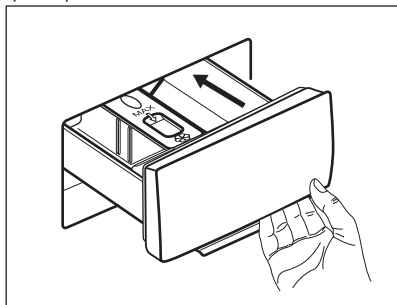
2. Тазалағанда оңай болу үшін үстеме үлестіргіштің үстіңгі жағын алып, ағып тұрған жылы сумен шайып, онда жиналған жуғыш заттарды тазалаңыз. Тазалап болғаннан кейін үстіңгі жағын қайта орнына қойыңыз.



3. Ұяның үстіңгі және астыңғы бөлігіне тұрып қалған жуғыш заттардың қалдықтарының толық тазаланғанын тексеріңіз. Ұяны тазалау үшін кішкене шөткені пайдаланыңыз.



4. Жуғыш зат тартпасын бағыттағышқа салыңыз да, жабыңыз. Шаю бағдарламасын барабанға ешбір кір салмай қосыңыз.



### 13.7 Су сорғысын тазалау

Су төгетін сорғы сүзгісін уақытылы тексеріп, таза екеніне көз жеткізіңіз.

Сорғыны келесі жағдайда тазалаңыз:

- Құрылғы суы сарқылмай тұр.
- Барабан айналмаса.
- Су төгетін сорғы бітеліп қалып, құрылғыдан тосын шуыл естіледі.
- Дисплейде ескерту коды пайда болады **E20**

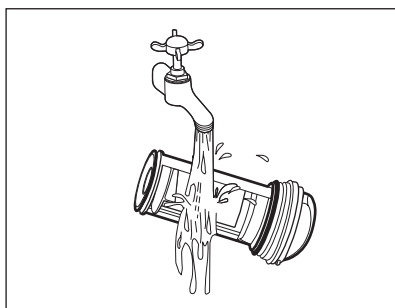
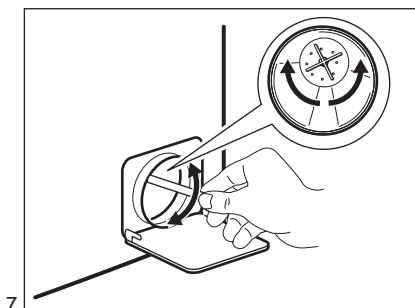
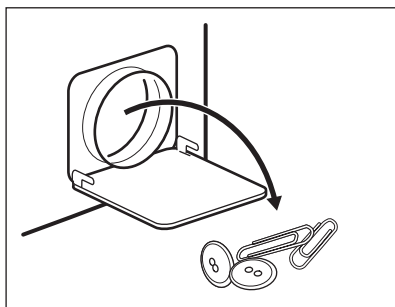
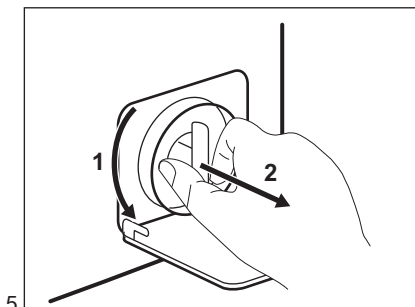
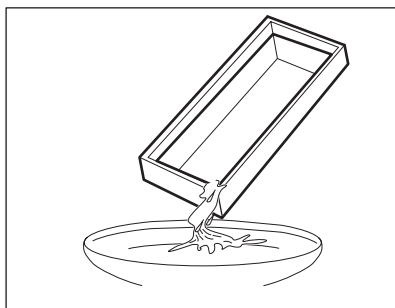
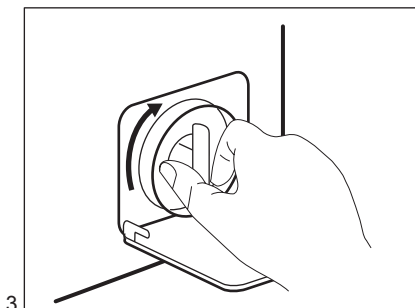
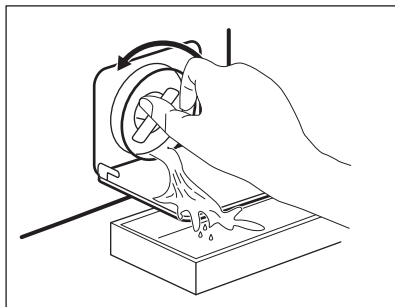
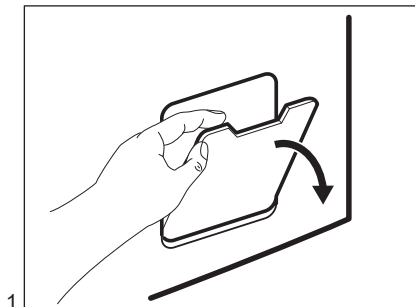


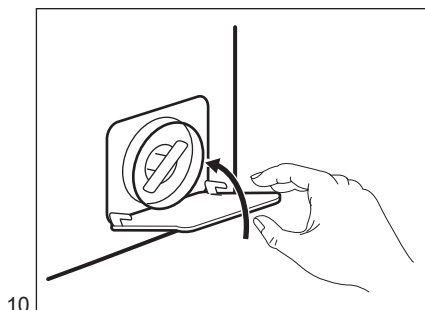
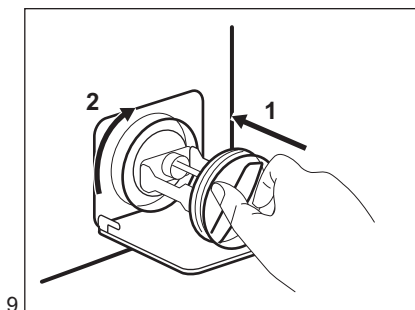
#### ЕСКЕРТУ!

- Ашаны розеткадан ағытыңыз
- Құрылғы жұмыс істеп тұрғанда сүзгіні алмаңыз.
- Құрылғыдағы су ыстық болса, су төгетін сорғыны тазаламаңыз. Су суығанша күтіңіз.
- Судың аққаны тоқтағанша, клапанды ашып және жабу арқылы 3-қадамды бірнеше рет қайталаңыз.

Сүзгіні алған кезде су ағып кетсе сүрту үшін әрқашан шүберек дайындап қойыңыз.

Сорғыны тазалау үшін келесіні орындаңыз:

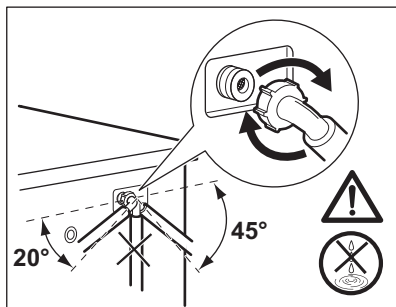
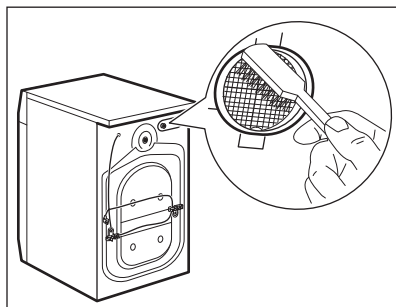
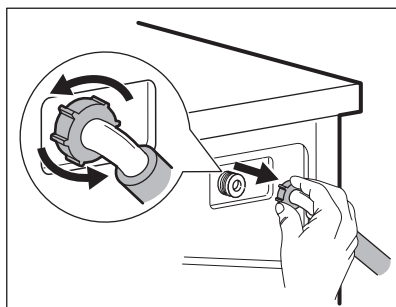
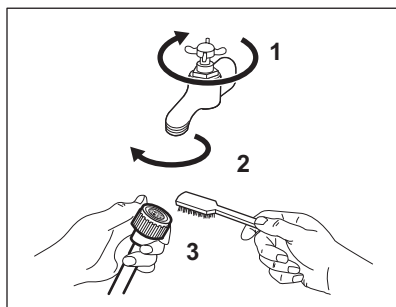


**ЕСКЕРТУ!**

Сорғының айналдырғысы айнала алатынына көз жеткізіңіз. Өйтпесе уәкілетті қызмет көрсету орталығына хабарласыңыз. Сонымен қатар, су ағып кетпес үшін сүзгінің дұрыс бұралғанына көз жеткізіңіз.

Суды төтенше жағдайда төгетін тәсілмен төккеннен кейін, су төгетін жүйені міндетті түрде қайта іске қосу керек:

1. Жуғыш зат үлестіргіштің негізгі жуу циклына арналған бөлігіне 2 литр су құйыңыз.
2. Суды төге бастау үшін бағдарламаны бастаңыз.

**13.8 Су құятын түтік пен клапан сүзгісін тазалау**



### 13.9 Суды тосын жағдайда төгу

Құрылғы суды төге алмаса, "Су төгетін сорғыны тазалау" тармағында көрсетілген процедураны орындаңыз. Қажет болса, сорғыны тазалаңыз.

Суды төтенше жағдайда төгетін тәсілмен төккеннен кейін, су төгетін жүйені міндетті түрде қайта іске қосу керек:

1. Жуғыш зат үлестіргіштің негізгі жуу циклына арналған бөлігіне 2 литр су құйыңыз.
2. Суды төге бастау үшін бағдарламаны бастаңыз.

### 13.10 Мұздап кетуден сақтау

Құрылғы температурасы 0° С градус не бұдан төмен түсетін жерге орнатылса, су құятын түтіктегі және су төгетін сорғыдағы қалдық суды төгіңіз.

1. Ашаны розеткадан ағытыңыз.
2. Судың шүмегін жабыңыз.
3. Су құятын түтіктің екі ұшын ыдысқа салып, түтіктегі суды ағызыңыз.
4. Су төгетін сорғыны босатыңыз. Суды төтенше жағдайда төгу қадамдарын қараңыз.
5. Су төгетін сорғы босаған кезде, су құятын түтікті қайта орнына қойыңыз.



#### ЕСКЕРТУ!

Құрылғыны қайта іске қолданар алдында температураның 0°С градустан жоғары екеніне көз жеткізіңіз. Төмен температураға байланысты орын алған ақауларға өндіруші жауапкершілік көтермейді.

## 14. АҚАУЛЫҚТЫ ТҮЗЕТУ



#### ЕСКЕРТУ!

Қауіпсіздік тарауларын қараңыз.

### 14.1 Кіріспе


Құрылғы жұмысын бастамай жатыр немесе жұмыс жасап тұрған кезде тоқтап қалады.

Алдымен ақаулықты түзету жолын іздеңіз (кестеге қараңыз). Ақаулық жойылмаса, уәкілетті қызмет көрсету орталығына хабарласыңыз.



#### ЕСКЕРТУ!



Кез келген тексеру жұмыстары алдында құрылғыны сөндіріңіз.

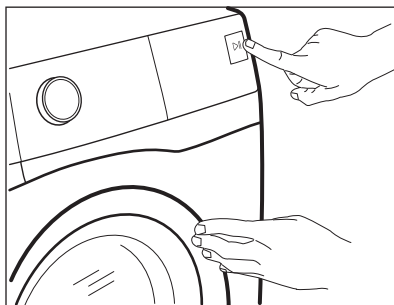
**Елеулі ақау пайда болғанда, дыбыстық сигналдар естіледі және дисплейде ескерту коды көрініп, Старт/Пауза  түймесі үздіксіз жыпылықтауы мүмкін:**

- **E40** - Электр желісі тұрақты емес. Электр желісі тұрақтанғанша күтіңіз. "Жабдықтау желісінде мәселе бар" тарауын қараңыз.
- **E91** - Құрылғының электронды элементтерінің арасында байланыс жоқ. Сөндіріңіз де, қайта қосыңыз. Бағдарлама дұрыс аяқталмаған не құрылғы уақытынан бұрын тоқтаған. Ескерту коды қайта пайда болса, уәкілетті қызмет көрсету орталығына хабарласыңыз.
- **E10** - Құрылғыға су дұрыс құйылмай тұр.
- **E20** - Құрылғының суы төгілмей тұр.


- E40 - Құрылғының есігі ашық немесе дұрыс жабылмаған. Есікті тексеріңіз!



Егер құрылғыға көп зат салынған болса, барабаннан кейбір заттарды алыңыз және/немесе есікті ұстап тұрып, Старт/Пауза  түймесін  индикаторы жыпылықтауын тоқтатқанша (төмендегі суретті қараңыз) қатар түртіңіз.



## 14.2 Ықтимал ақаулықтар

Ақаулық	Ықтимал шешімі
Бағдарлама басталмай тұр.	<ul style="list-style-type: none"> <li>• Ашаның розеткаға қосылғанына көз жеткізіңіз.</li> <li>• Құрылғы есігінің жабық тұрғанына көз жеткізіңіз.</li> <li>• Сақтандырғыш қорабындағы еш сақтандырғышқа зақым келмегеніне көз жеткізіңіз.</li> <li>• Старт/Пауза  басылғанына көз жеткізіңіз.</li> <li>• Егер кешіктіріп бастау функциясы орнатылып тұрса, оны ажыратыңыз не кері санақ аяқталғанша күтіңіз.</li> <li>• Егер Бала қауіпсіздігінің құралы қосулы тұрса, оны ажыратыңыз.</li> <li>• Таңдалған бағдарламадағы тетіктің тұрған жерін тексеріңіз.</li> </ul>
Құрылғыға су дұрыс құйылмай тұр.	<ul style="list-style-type: none"> <li>• Су шүмегінің ашық тұрғанына көз жеткізіңіз.</li> <li>• Сумен жабдықтау жүйесіндегі судың қысымының өте төмен емес екеніне көз жеткізіңіз. Бұл ақпаратты жергілікті су ресурстары мекемесіне хабарласып алыңыз.</li> <li>• Су шүмегінің бітеліп қалмағанына көз жеткізіңіз.</li> <li>• Су құятын түтіктің ақаусыз екенін, бұратылып немесе майысып қалмағанына көз жеткізіңіз.</li> <li>• Су құятын түтіктің дұрыс орнатылғанына көз жеткізіңіз.</li> <li>• Су құятын түтіктің сүзгісі мен клапанның сүзгілерінің бітеліп қалмағанына көз жеткізіңіз. "Күту менен тазалау" тарауын қараңыз.</li> </ul>
Құрылғыға су құйылады да, дереу төгіледі	<ul style="list-style-type: none"> <li>• Су төгетін түтіктің дұрыс орнатылғанына көз жеткізіңіз. Түтік өте төмен орналасқан болуы мүмкін. "Орнату нұсқаулығы" тарауын қараңыз.</li> </ul>

Ақаулық	Ықтимал шешімі
Құрылғы суы сарқылмай тұр.	<ul style="list-style-type: none"> <li>• Раковина түтікшесінің бітеліп қалмағанына көз жеткізіңіз.</li> <li>• Су төгетін түтіктің бұратылып немесе майысып қалмағанына көз жеткізіңіз.</li> <li>• Су төгетін түтік сүзгісінің бітеліп қалмағанына көз жеткізіңіз. Қажет болса сүзгіні тазалаңыз. "Күту менен тазалау" тарауын қараңыз.</li> <li>• Су төгетін түтіктің дұрыс қосылғанына көз жеткізіңіз.</li> <li>• Егер су төгетін циклы жоқ бағдарлама орнатылып тұрса, су төгу бағдарламасын орнатыңыз.</li> <li>• Аяқталғанда барабан ішінде су қалатын функцияны таңдасаңыз, су төгу бағдарламасын орнатыңыз.</li> </ul>
Айналдыру циклы жұмыс істемейді немесе жуу циклы әдеттегіден ұзаққа созылады.	<ul style="list-style-type: none"> <li>• Айналдыру бағдарламасын орнатыңыз.</li> <li>• Су төгетін түтік сүзгісінің бітеліп қалмағанына көз жеткізіңіз. Қажет болса сүзгіні тазалаңыз. "Күту менен тазалау" тарауын қараңыз.</li> <li>• Бұндай жағдай орын алса, барабандағы кірді қолмен таратып, айналдыру циклін қайта бастаңыз. Бұл мәселе теңгерімге байланысты болуы мүмкін.</li> </ul>
Еденге су аққан.	<ul style="list-style-type: none"> <li>• Су түтіктерінің жалғастырғыштарының берік екеніне және су ағып тұрмағанына көз жеткізіңіз.</li> <li>• Су құятын және төгетін түтіктерге ешбір зақым келмегеніне көз жеткізіңіз.</li> <li>• Дұрыс жуғыш заттың дұрыс мөлшерде пайдаланылғанына көз жеткізіңіз.</li> </ul>
Құрылғының есігін аша алмадыңыз.	<ul style="list-style-type: none"> <li>• Аяқталғанда барабан ішінде су қалатын жуу бағдарламасының таңдалғанына көз жеткізіңіз.</li> <li>• Жуу бағдарламасының аяқталғанына көз жеткізіңіз.</li> <li>• Барабанның ішінде су бар болса, су төгу немесе айналдыру бағдарламасын орнатыңыз.</li> <li>• Құрылғыға тоқ келіп тұрғанына көз жеткізіңіз.</li> <li>• Бұл мәселе құрылғының жұмыс істемей қалуына байланысты болуы мүмкін. Уәкілетті қызмет көрсету орталығына хабарласыңыз.</li> </ul>
Құрылғыдан тосын шуыл шығады және дірілдейді.	<ul style="list-style-type: none"> <li>• Құрылғы деңгейінің дұрыс реттелгеніне көз жеткізіңіз. "Орнату нұсқаулығы" тарауын қараңыз.</li> <li>• Орам материалдарының және/немесе тасымал болттарының алынғанына көз жеткізіңіз. "Орнату нұсқаулығы" тарауын қараңыз.</li> <li>• Барабанға көбірек кір қосып салыңыз. Кір тым аз салынған болуы мүмкін.</li> </ul>
Бағдарлама орындалып тұрғанда бағдарлама уақыты ұзарады не қысқарады.	<ul style="list-style-type: none"> <li>• SensiCare жүйесі бағдарламаның уақытын кірдің түрі мен салынған мөлшеріне қарай реттей алады. "SensiCare жүйесінің салмақты анықтауы" тармағын "Күнделікті пайдалану" тарауынан қараңыз.</li> </ul>

Ақаулық	Ықтимал шешімі
Жуу нәтижелері қанағаттанарлық емес.	<ul style="list-style-type: none"> <li>Жуғыш заттың мөлшерін көбейтіңіз немесе басқа жуғыш затты пайдаланыңыз.</li> <li>Оңай жуылмайтын дақтарды арнайы жуғыш заттарды пайдаланып, кір жумай тұрып тазалаңыз.</li> <li>Температураның дұрыс орнатылғанына көз жеткізіңіз.</li> <li>Кірдің салмағын азайтыңыз.</li> </ul>
Жуу циклында барабан ішінде тым көп көбік пайда болады.	<ul style="list-style-type: none"> <li>Жуғыш заттың мөлшерін азайтыңыз.</li> </ul>
Жуу циклынан кейін үлестіргіш тартпада шамалы жуғыш зат қалады.	<ul style="list-style-type: none"> <li>Жуғыш зат бөлгіштің дұрыс орнатылғанына көз жеткізіңіз.</li> <li>Жуғыш зат үлестіргішті пайдаланушы нұсқаулығында берілген нұсқауларға сай пайдаланғаныңызға көз жеткізіңіз.</li> </ul>

Тексеріп болғаннан кейін құрылғыны іске қосыңыз. Бағдарлама үзілген жерінен бастап жалғасады.

Ақаулық қайта орын алса, уәкілетті қызмет көрсету орталығына хабарласыңыз.

Дисплейде басқа ескерту кодтары көрініс берсе, құрылғыны сөндіріңіз және қосыңыз.

Ақаулық жалғаса берсе, уәкілетті қызмет көрсету орталығына хабарласыңыз.

## 15. ПАЙДАЛАНУ КӨЛЕМІ



Көрсетілген мәндер зертхана жағдайында тиісті стандарттар көмегімен алынған. Деректерді әр түрлі себептер өзгертуі мүмкін: кірдің мөлшері мен түрі және қоршаған ортаның температурасы. Судың қысымы, ток кернеуі және берілетін судың температурасы жуу бағдарламасының ұзақтығына әсер етуі мүмкін.



Өнімнің сапасын жақсарту үшін техникалық параметрлер алдын ала ескертусіз өзгертілуі мүмкін.

Бағдарламалар	Салмақ (кг)	Қуат тұтыну (кВт/сағ)	Суды пайдалану (литр)	Бағдарламаның болжалды ұзақтығы (минут)
Хлопок 60°C	6	1.21	69	205
Қуатты үнемдейтін мақта мата бағдарламасы 60°C <sup>1)</sup>	6	0.82	43	215
Хлопок 40°C	6	0.84	65	170
Синтетика 40°C	3	0.72	61	130

Бағдарламалар	Салмақ (кг)	Қуат тұтыну (кВт/сағ)	Суды пайдалану (литр)	Бағдарламаның болжалды ұзақтығы (минут)
Тонкие ткани 40°C	1	0.48	43	60
Шерсть 30°C	1	0.19	37	70

<sup>1)</sup> Бұл бағдарлама 6 кг кірді 60 °C градууста жуатын GOST R IEC 60456:2010 стандартына сәйкес дайындалған қуат жапсырмасындағы деректерге сәйкес келеді.

Сөндіру режимі (Вт)	Қосулы режим (Вт)
0,48	0,48
Жоғарғы кестедегі ақпарат 1015/2010 стандартына сай, ЕО Комиссиясының 2009/125/ЕС директивасын жүзеге асыру үшін берілген.	

## 16. ТЕХНИКАЛЫҚ ДЕРЕК

Өлшемі	Ені / Биіктігі / Тереңдігі/ Жалпы тереңдігі	595 мм / 850 мм / 380 мм / 420 мм
Электртоғына қосу	Кернеу Жалпы қуат Сақтандырғыш Жиілік	230 В 2000 Вт 10 А 50 Гц
Төмен кернеумен жұмыс істейтін және ылғалға қарсы қорғалмаған жерлерден басқа жерлердің барлығы қатты заттар және ылғалдың кіруіне жол бермейтін қорғаныс қабатымен қорғалған		IPX4
Құйылатын судың қысымы	Ең азы Ең көбі	0,5 бар (0,05 МПа) 8 бар (0,8 МПа)
Сумен жабдықтау <sup>1)</sup>		Суық су
Ең үлкен салмақ	Мақта мата	6 кг
Қуат тиімділігінің класы		A+++
Айналымы жылдамдығы	Ең көбі	1000 мин/айн

<sup>1)</sup> Су құятын түтікті 3/4" бұрамасы бар су шүмегіне жалғаңыз.

## 17. НЕГІЗГІ ЖЕЛІГЕ БАЙЛАНЫСТЫ МӘСЕЛЕ

Тоқ уақытша немесе ұзақ уақыт сөніп қалса, әсіресе, электр желісіндегі жүктеме ең үлкен номиналды жүктемеден, 2000 ваттан асқанда, кір

жуғыш машинаның жұмысына кедергі келтіреді. Бұл кернеумен жабдықтауды рұқсат етілген мәннен, 185 вольттан төмендетеді.

Мұндай кедергі пайда болғанда, көп жағдайда, қалыпты кернеу қалпына келгенше күту керек.

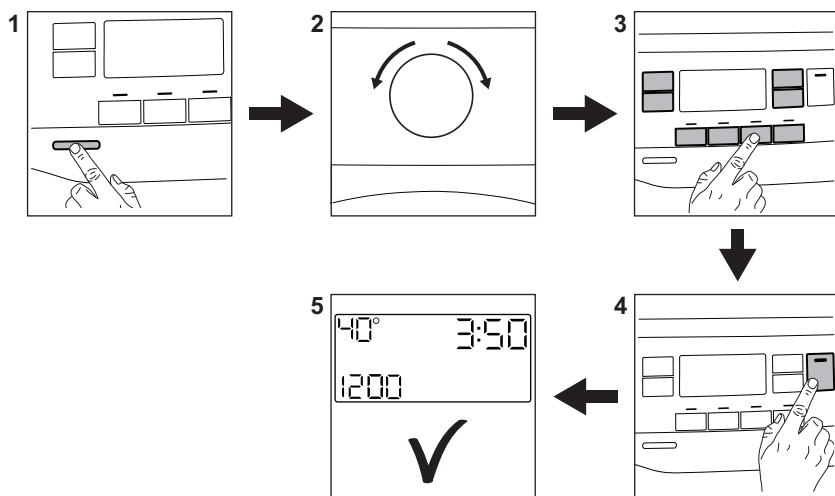


Бұл кедергілерге жол бермеу үшін мынаны ұсынамыз:

- Кір жуғыш машинаны электр желісінің жүктемесі артпай тұрған кезде пайдалану (мысалы, түнде) керек.
- Басқа құрылғылардың жұмыс істемей тұрғанына көз жеткізу керек.

## 18. ҚЫСҚАША НҰСҚАУЛЫҚ

### 18.1 Өркүндік қолдану



Ашаны розеткаға қосыңыз.


Су құятын шүмекті ашыңыз.

Кірді салыңыз.

Жуғыш затты және басқа құралды жуғыш зат салынатын тиісті бөлікке салыңыз.

1. Құрылғыны қосу үшін **Вкл/Выкл** түймесін басыңыз.
2. Қажетті бағдарламаны орнату үшін бағдарлама тетігін бұраңыз.

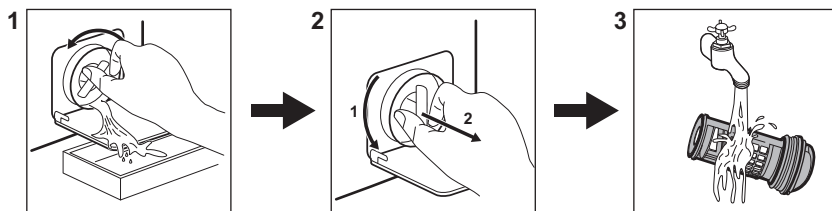
3. Қажетті опцияларды тиісті батырма түйменің көмегімен орнатыңыз.

4. Бағдарламаны бастау үшін **Старт/Пауза**  түймесін түртіңіз.

5. Құрылғы жұмыс істей бастайды. Бағдарламаның соңында кірді алыңыз.

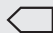

Құрылғыны сөндіру үшін **Вкл/Выкл** түймесін басыңыз.

## 18.2 Су сорғысын сүзгісін тазалау



Сүзгіні уақытылы, әсіресе дисплейде ескерту коды **E20** пайда болса тазалаңыз.

## 18.3 Бағдарламалар


Бағдарламалар	Салыным	Бұйым сипаттамасы
Хлопок	6 кг	Ақ және түрлі-түсті мақта мата.
 Хлопок Эко	6 кг	Ақ және түрлі-түсті мақта мата. Қуат жапсырмасында көрсетілген мөндерге сай келетін стандартты бағдарламалар.
Синтетика	3 кг	Синтетика немесе аралас матадан жасалған заттар.
Тонкие ткани	1 кг	Акрил, вискоза, полиэстер сияқты биязы маталар.
Быстрая 14 мин	1 кг	Синтетика және аралас мата. Шамалы кірлеген және жаңартуды қажет ететін киімдер.
Полоскание	6 кг	Барлық маталар, жүн мата мен өте нәзік матадан басқа. Шаю және айналдыруға арналған бағдарлама.
Слив/Отжим	6 кг	Барлық маталар, жүн мата мен өте нәзік матадан басқа. Су төгуге және кірді айналдыруға арналған бағдарлама.
Анти-Аллергия	6 кг	Ақ мақта мата заттар. Бұл бағдарлама бактерия мен микробтарды арылтуға көмектеседі.
Детское бельё	1 кг	Баппен жуатын циклдар баланың киімдерін жууға жарамды.
Шелк	3 кг	Жібек мата және аралас синтетика заттарға арналған арнайы бағдарлама.
 Шерсть	1 кг	Машинамен жууға болатын жүн мата және нәзік маталар.


Бағдарламалар	Салыным	Бұйым сипаттамасы
<b>Спорт</b>	3 кг	Спорт киімі.
 <b>Куртки</b>	1,5 кг <sup>1)</sup> 1 кг <sup>2)</sup>	Соңғы үлгідегі сыртқы спорт киімдері
<b>Деним</b>	1,5 кг	Джинс киім.

1) Жуу бағдарламалары.

2) Жуу бағдарламасы және суға төзімді ету циклы.

## 19. ҚОРШАҒАН ОРТАҒА ҚАТЫСТЫ ЖАҒДАЙЛАР

Белгі  салынған материалдарды қайта өңдеуден өткізуге тапсырыңыз. Орам материалдарын қайта өңдеуден өткізу үшін тиісті контейнерлерге салыңыз. Электрлік және электроникалық құрылғылардың қалдығын қайта өңдеуден өткізу арқылы, қоршаған ортаға және адамның денсаулығына зиян

келтіретін жағдайларға жол бермеуге өз үлесіңізді қосыңыз. Белгі  салынған құрылғыларды тұрмыстық қалдықтармен бірге тастамаңыз. Өнімді жергілікті қайта өңдеу орталығына өткізіңіз немесе жергілікті мекемеге хабарласыңыз.

Осы өнімнің өндірілген күні сериялық нөмірде көрсетілген, оның нөмірінің бірінші саны өндірілген жылдың соңғы санына, екінші және үшінші сандар аптаның реттік нөміріне сәйкес келеді. Мысалы, 84512345 сериялық нөмірі өнім 2018 жылдың қырық бесінші аптасында өндірілгенін білдіреді.

Өндіруші: Electrolux Appliances AB, St. Göransgatan 143, 105 45 Stockholm, Швеция

Импорттаушы және өндірушінің уәкілетті ұйымы:

ООО «Электролюкс Рус», Кожевнический проезд 1, 115114, Мәскеу/Москва, тел.: 8-800-200-3589

Украинада жасалған



# СОДЕРЖАНИЕ

1. СВЕДЕНИЯ ПО ТЕХНИКЕ БЕЗОПАСНОСТИ.....	42
2. УКАЗАНИЯ ПО БЕЗОПАСНОСТИ.....	44
3. УСТАНОВКА.....	46
4. ПРИНАДЛЕЖНОСТИ.....	50
5. ОПИСАНИЕ ИЗДЕЛИЯ.....	51
6. ПАНЕЛЬ УПРАВЛЕНИЯ.....	51
7. СЕЛЕКТОР И КНОПКИ.....	53
8. ПРОГРАММЫ.....	57
9. ПАРАМЕТРЫ.....	61
10. ПЕРЕД ПЕРВЫМ ИСПОЛЬЗОВАНИЕМ.....	62
11. ЕЖЕДНЕВНОЕ ИСПОЛЬЗОВАНИЕ.....	62
12. ПОЛЕЗНЫЕ СОВЕТЫ.....	67
13. УХОД И ОЧИСТКА.....	69
14. ПОИСК И УСТРАНЕНИЕ НЕИСПРАВНОСТЕЙ.....	74
15. ПОКАЗАТЕЛИ ПОТРЕБЛЕНИЯ.....	77
16. ТЕХНИЧЕСКИЕ ДАННЫЕ.....	78
17. НЕИСПРАВНОСТЬ ЭЛЕКТРОСЕТИ.....	79
18. КРАТКОЕ РУКОВОДСТВО.....	79

## МЫ ДУМАЕМ О ВАС

Благодарим вас за приобретение прибора Electrolux. Вы выбрали изделие, за которым стоят десятилетия профессионального опыта и инноваций. Уникальное и стильное, оно создавалось с заботой о вас. Поэтому когда бы вы ни воспользовались им, вы можете быть уверены: результаты всегда будут превосходными.

Добро пожаловать в Electrolux!

**На нашем веб-сайте вы сможете:**



Найти рекомендации по использованию изделий, руководства по эксплуатации, мастер устранения неисправностей, информацию о техническом обслуживании:

**[www.electrolux.com/webselfservice](http://www.electrolux.com/webselfservice)**



Зарегистрировать свое изделие для улучшения обслуживания:

**[www.registerelectrolux.com](http://www.registerelectrolux.com)**



Приобрести дополнительные принадлежности, расходные материалы и фирменные запасные части для своего прибора:


**[www.electrolux.com/shop](http://www.electrolux.com/shop)**

## ПОДДЕРЖКА ПОТРЕБИТЕЛЕЙ И СЕРВИСНОЕ ОБСЛУЖИВАНИЕ

Мы рекомендуем использовать оригинальные запчасти.

При обращении в сервис-центр следует иметь под рукой следующую информацию: модель, продуктовый номер (PNC), серийный номер.

Данная информация находится на табличке с техническими данными.

 **Внимание / Важные сведения по технике безопасности.**

 **Общая информация и рекомендации**

 Информация по охране окружающей среды

Право на изменения сохраняется.

## 1. ⚠ СВЕДЕНИЯ ПО ТЕХНИКЕ БЕЗОПАСНОСТИ

Перед установкой и эксплуатацией прибора внимательно ознакомьтесь с приложенным руководством. Производитель не несет ответственности за какие-либо травмы или ущерб, возникший вследствие неправильной установки или эксплуатации. Всегда храните данное руководство под рукой в надежном месте для последующего использования.

### 1.1 Безопасность детей и лиц с ограниченными возможностями

- Данный прибор может эксплуатироваться детьми, если их возраст превышает 8 лет, и лицами с ограниченными физическими, сенсорными или умственными способностями и с недостаточным опытом или знаниями только при условии нахождения под присмотром лица, отвечающего за их безопасность, или после получения соответствующих инструкций, позволяющих им безопасно эксплуатировать электроприбор и дающих им представление об опасности, сопряженной с его эксплуатацией.
- Детям в возрасте от 3 до 8 лет, а также лицам с ярко выраженными и комплексными нарушениями здоровья запрещается находиться рядом с прибором, если только за ними не обеспечивается постоянный надзор.
- Детям младше 3 лет запрещается находиться рядом с прибором, если только за ними не обеспечивается постоянный надзор взрослых.
- Не позволяйте детям играть с прибором.

- Храните все упаковочные материалы вне досягаемости детей и утилизируйте материалы надлежащим образом.
- Храните моющие средства вне досягаемости детей.
- Не подпускайте детей и домашних животных к прибору, когда его дверца открыта.
- Если прибор оснащен устройством защиты детей, его следует включить.
- Очистка и доступное пользователю техническое обслуживание прибора не должно производиться детьми без присмотра.

## 1.2 Общие правила техники безопасности

- Не вносите изменения в параметры данного прибора.
- Прибор предназначен для домашнего бытового и аналогичного применения, например:
  - в помещениях, служащих кухнями для обслуживающего персонала в магазинах, офисах и на других рабочих местах;
  - для использования клиентами отелей, мотелей мини-гостиниц типа «ночлег и завтрак» и других мест проживания;
  - в местах общего пользования в многоквартирных домах или прачечных самообслуживания.
- Не превышайте максимально допустимую загрузку в 6 кг (см. Главу «Таблица программ»).
- Рабочее давление воды в точке ее поступления из водопроводной сети должно находиться в пределах 0,5 бар (0,05 МПа) и 8 бар (0,8 МПа).
- Вентиляционное отверстие в днище не должно перекрываться ковровым покрытием, ковриком, подставкой или любым иным напольным покрытием.

- При подключении прибора к водопроводу должны использоваться новые поставляемые с ним комплекты шлангов или другие новые комплекты шлангов, поставленные авторизованным сервисным центром.
- Использовать старые комплекты шлангов нельзя.
- В случае повреждения кабеля электропитания во избежание поражения электрическим током он должен быть заменен изготовителем, авторизованным сервисным центром или специалистом с аналогичной квалификацией.
- Перед выполнением любых операций по чистке и уходу выключите прибор и извлеките вилку сетевого шнура из розетки.
- Не используйте для чистки прибора водоразбрызгиватели высокого давления или пар.
- Протрите прибор влажной тряпкой. Используйте только нейтральные моющие средства. Не используйте абразивные средства, абразивные губки, растворители или металлические предметы.

## 2. УКАЗАНИЯ ПО БЕЗОПАСНОСТИ

### 2.1 Установка



Установку следует выполнять в соответствии с действующими местными нормами.

- Перед установкой прибора удалите всю упаковку и вывинтите все транспортировочные винты и резиновую втулку с пластиковой проставкой.
- Сохраните транспортировочные болты в надежном месте. Если в будущем прибор понадобится перевезти на другое место, их следует установить на место, чтобы заблокировать барабан во избежание внутренних повреждений прибора.
- Никогда не забывайте о мерах предосторожности при его перемещении: прибор имеет большой вес. Всегда используйте защитные перчатки и закрытую обувь.
- Не устанавливайте и не подключайте прибор, имеющий повреждения.
- Следуйте приложенным к прибору инструкциям по его установке.
- Не устанавливайте и не эксплуатируйте прибор в помещениях, где температура может упасть ниже 0°C или там, где он может оказаться под действием атмосферных условий.
- Пол на месте установки прибора должен быть ровным, прочным, чистым и не бояться нагрева.
- Убедитесь, что между дном прибора и полом имеется достаточная вентиляция.
- После установки прибора в рабочее положение при помощи спиртового уровня убедитесь в том,

- что прибор выровнен надлежащим образом. В противном случае отрегулируйте соответствующим образом высоту ножек.
- Не устанавливайте прибор непосредственно над сливным отверстием в полу.
  - Не допускайте попадания на прибор воды и не подвергайте его воздействию повышенной влажности.
  - Не устанавливайте прибор там, где его дверцу будет невозможно полностью открыть.
  - Не помещайте под прибор закрытый контейнер для сбора воды на случай возможной ее протечки. Чтобы узнать, какие аксессуары можно использовать с вашим прибором, обратитесь в авторизованный сервисный центр.

## 2.2 Подключение к электросети



### ВНИМАНИЕ!

Существует риск пожара и поражения электрическим током.

- Прибор должен быть заземлен.
- Включайте прибор только в установленную надлежащим образом электророзетку с защитным контактом.
- Убедитесь, что параметры, указанные на табличке с техническими данными, соответствуют характеристикам электросети.
- Не используйте тройники и удлинители.
- Позаботьтесь о том, чтобы не повредить вилку и сетевой кабель. В случае необходимости замены сетевого шнура она должна быть выполнена нашим авторизованным сервисным центром.
- Вставляйте вилку сетевого кабеля в розетку только по окончании установки прибора. Убедитесь, что после установки прибора к вилке электропитания имеется свободный доступ.

- Не беритесь за кабель электропитания или за его вилку мокрыми руками.
- Для отключения прибора от электросети не тяните за кабель электропитания. Всегда беритесь за саму вилку.
- Данный прибор соответствует директивам Е.Е.С.

## 2.3 Подключение к водопроводу

- Не повреждайте шланги для воды.
- Перед подключением к новым или давно не использовавшимся трубам, а также в случае, если производились ремонтные работы или устанавливались новые устройства (счетчики воды и т.д.) дайте воде стечь, пока она не станет прозрачной и чистой.
- В ходе и по окончании первого использования прибора убедитесь в отсутствии видимых утечек воды.
- Если длины шланга не хватает, не используйте удлинитель шланга. Обратитесь в авторизованный сервисный центр для замены наливного шланга.
- При этом может иметь место вытекание воды из сливного шланга. Это объясняется тем, что прибор проходит тестирование с использованием воды на заводе-изготовителе.
- Запрещается удлинять сливной шланг более чем до 400 см. Для замены сливного шланга и его удлинения обращайтесь в авторизованный сервисный центр.

## 2.4 Эксплуатация



### ВНИМАНИЕ!

Существует риск травмы, поражения электрическим током, пожара, получения ожогов или повреждения прибора.

- Следуйте правилам по безопасному обращению, приведенным на упаковке мощного средства.

- Не помещайте на прибор, рядом с ним или внутрь него легковоспламеняющиеся вещества или изделия, пропитанные легковоспламеняющимися веществами.
- Удостоверьтесь, что из белья извлечены все металлические предметы.
- Не стирайте вещи, сильно загрязненные маслом, жиром или другими веществами, содержащими жиры. Это может привести к повреждению резиновых деталей стиральной машины. Перед загрузкой таких изделий в стиральную машину необходимо произвести их предварительную стирку вручную.
- Не прикасайтесь к стеклянной части дверцы во время работы программы. Стекло может быть горячим.

## 2.5 Сервис

- Для ремонта прибора обратитесь в авторизованный сервисный центр.

# 3. УСТАНОВКА

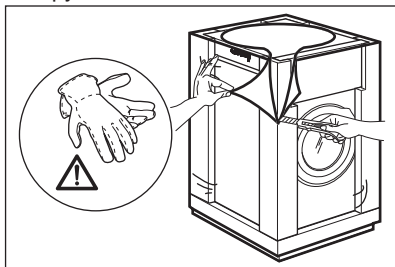


### ВНИМАНИЕ!

См. Главы, содержащие Сведения по технике безопасности.

## 3.1 Распаковка

1. Снимите закрывающую прибор пленку. При необходимости воспользуйтесь режущим инструментом.



- Применяйте только оригинальные запасные части.

## 2.6 Утилизация

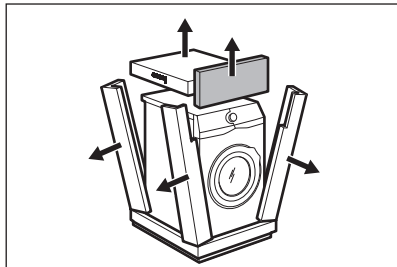


### ВНИМАНИЕ!

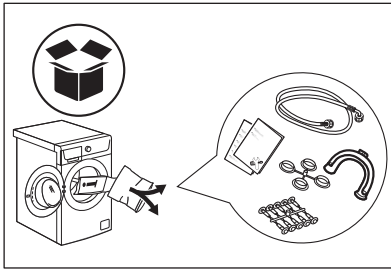
Существует опасность травмы или удушья.

- Отключите прибор от электросети и водопроводной сети.
- Обрежьте кабель электропитания как можно ближе к прибору и утилизируйте его.
- Удалите защелку дверцы, чтобы дети или домашние животные не оказались заблокированными в барабане.
- Утилизируйте прибор в соответствии с местными требованиями к утилизации отработанного электрического и электронного оборудования (WEEE).

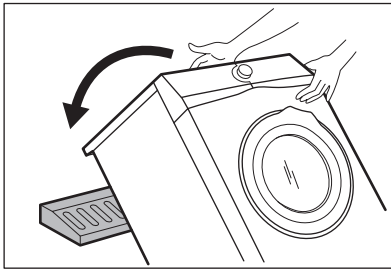
2. Удалите картонный верх и упаковочные элементы из полистирола.



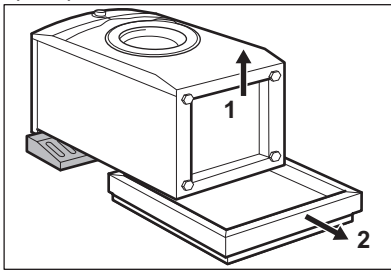
3. Откройте дверцу. Выньте все белье из барабана.



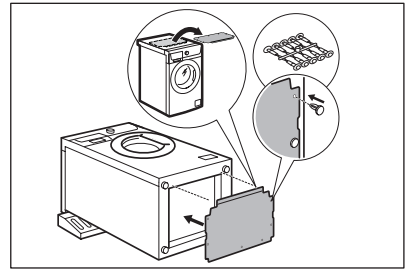
4. Положите один из передних полистирольных элементов упаковки на пол позади прибора. Осторожно положите прибор на его заднюю сторону.



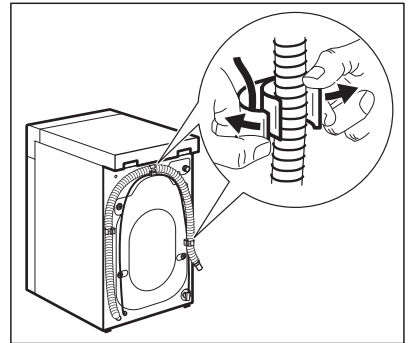
5. Удалите защиту из полистирола с прибора.



6. Снимите крышку для дна с верхней части прибора. Установите крышку на дно прибора при помощи защелок, которые находятся в пакете с руководством пользователя.



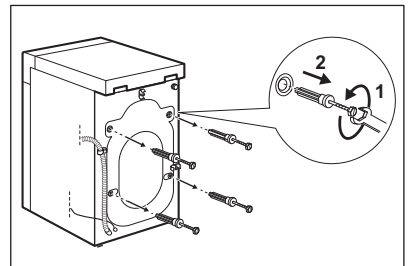
7. Верните прибор в вертикальное положение. Отсоедините сетевой кабель и сливной шланг от держателя для шлангов.



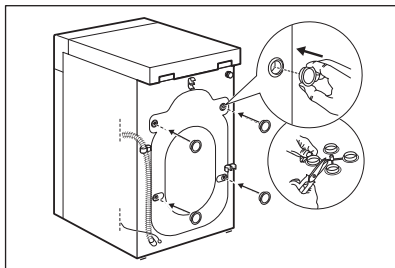
**ВНИМАНИЕ!**

При этом может иметь место вытекание воды из сливного шланга. Это объясняется тем, что стиральная машина прошла тестирование на производстве.

8. Извлеките четыре транспортировочных болта и выньте пластиковые вставки.



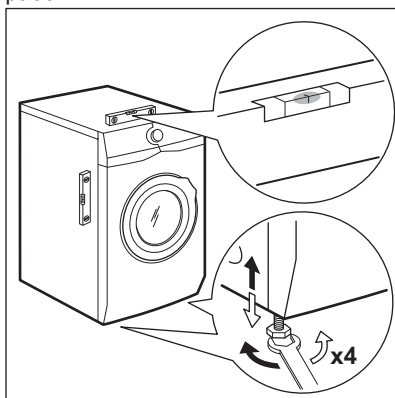
9. Вставьте в отверстия пластиковые заглушки, которые находятся в пакете с руководством пользователя.



**Рекомендуется сохранить упаковку и транспортировочные болты на случай, если потребуется любое дальнейшее перемещение прибора.**

### 3.2 Размещение и выравнивание

Выровняйте прибор надлежащим образом, чтобы предотвратить появление вибрации, шума и перемещение прибора во время работы.



1. Установите прибор на ровный твердый пол. Прибор должен стоять ровно и устойчиво. Позаботьтесь о том, чтобы прибор не касался стен или других приборов или предметов

мебели; убедитесь в циркуляции воздуха под прибором.

2. Завинчивая или вывинчивая ножки, установите прибор строго по горизонтали. Все ножки должны надежно стоять на полу.



#### **ВНИМАНИЕ!**

Не выравнивайте прибор путем подкладывания под ножки прибора кусочки картона, дерева и других подобных материалов.

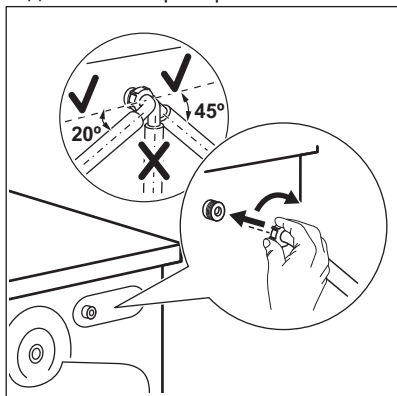
### 3.3 Наливной шланг



#### **ВНИМАНИЕ!**

Убедитесь, что шланги не повреждены и проверьте все соединения на предмет утечек. Если длины шланга не хватает, не используйте удлинитель шланга. Обратитесь в сервисный центр для замены наливного шланга.

1. Подсоедините наливной шланг к задней части прибора.



2. Поверните шланг влево или вправо в зависимости от расположения водопроводного крана. Убедитесь, что наливной шланг находится не в вертикальном положении.



3. При необходимости ослабьте зажимную гайку и расположите его нужным образом.
4. Присоедините наливной шланг к водопроводному крану холодной воды с резьбой 3/4 дюйма.

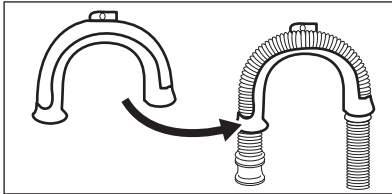
### 3.4 Слив воды

Сливной шланг должен быть находиться на высоте не менее 600 мм и не более 1000 мм.

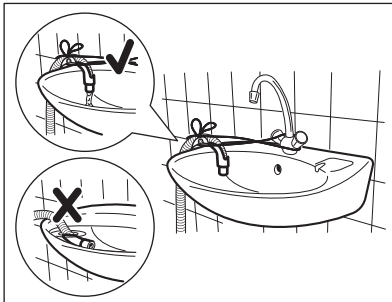
- i** Запрещается удлинять сливной шланг более чем до 4000 мм. Для замены сливного шланга и его удлинения обращайтесь в авторизованный сервисный центр.

Подключение сливного шланга можно осуществить несколькими различными способами:

1. Согнув сливной шланг в форме подковы и зафиксировав его в пластиковой направляющей для шланга.

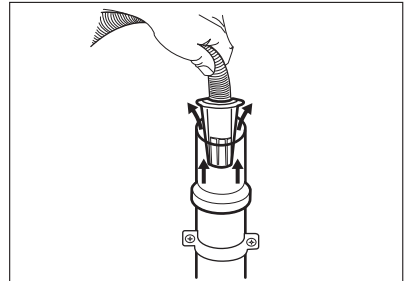


2. Путем установки шланга на край раковины - Привяжите направляющую к водопроводному вентилю или прикрепите ее к стене.

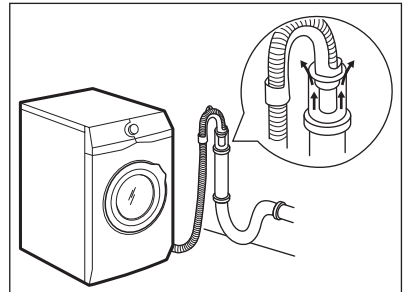


- i** Убедитесь, что пластиковая направляющая не смещается, когда прибор производит слив воды, а конец сливного шланга не погружен в воду. В противном случае возможно попадание сточной воды обратно в прибор.

3. Если конец сливного шланга выглядит так, как показано на рисунке, можно ввести его непосредственно в трубу.

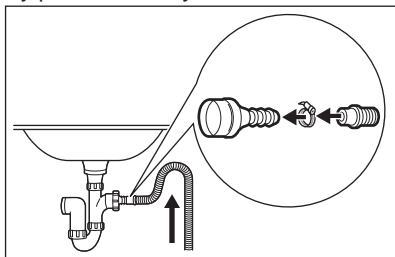


4. Путем подключения к стояку с впускным отверстием - Подсоедините сливной шланг непосредственно к сливной трубе. См. Рисунок.



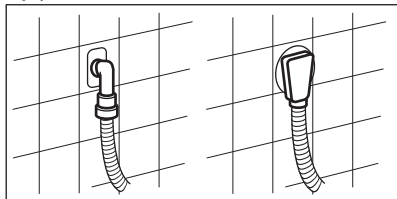
- i** Конец сливного шланга всегда должен вентилироваться, т.е. внутренний диаметр сливной трубы (мин. 38 мм - мин. 1.5") должен быть больше внешнего диаметра сливного шланга.

5. Без помощи пластиковой направляющей для шланга, к сливному отверстию сливной трубы- Вставьте сливной шланг в сливную трубу и закрепите муфтой. См. Рисунок.



Обязательно согните сливной шланг в форме подковы, чтобы предотвратить попадание содержимого слива из раковины обратно в прибор.

6. Подсоедините шланг непосредственно к сливной трубе, встроенной в стену помещения: вставьте шланг и закрепите муфтой.



## 4. ПРИНАДЛЕЖНОСТИ

### 4.1 Набор крепежных накладок (4055171146)

Имеется в продаже в ближайшем авторизованном магазине.

При установке прибора на цоколе закрепите прибор крепежными накладками.

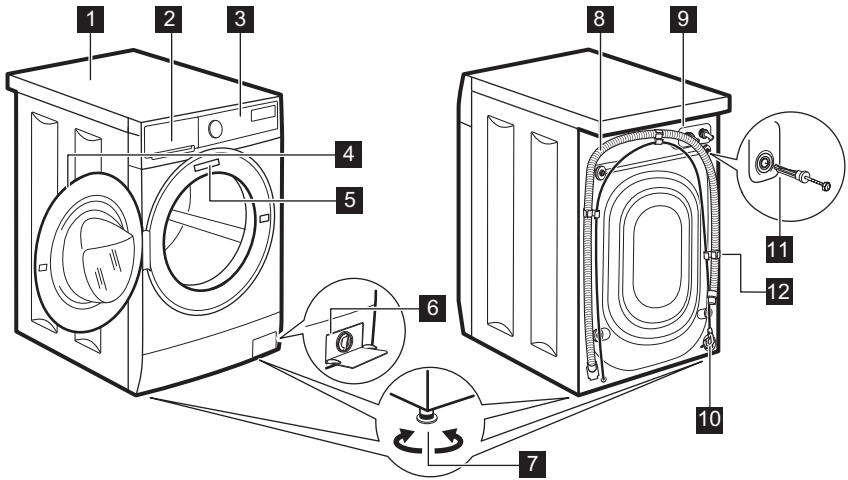
Внимательно прочитайте инструкцию, прилагаемую к данному аксессуару.

### 4.2 Доступно по адресу [www.electrolux.com/shop](http://www.electrolux.com/shop) или в авторизованных магазинах

- i** Соответствие прибора стандартам безопасности гарантируется только при условии использования надлежащих принадлежностей, одобренных компанией ELECTROLUX. В случае использования ненадлежащих деталей любые претензии будут отклонены.

## 5. ОПИСАНИЕ ИЗДЕЛИЯ

### 5.1 Обзор прибора



- |  |  |
|--|--|
| <b>1</b> Верхняя панель                  | <b>8</b> Сливной шланг                             |
| <b>2</b> Дозатор моющего средства        | <b>9</b> Штуцер для подсоединения наливного шланга |
| <b>3</b> Панель управления               | <b>10</b> Сетевой кабель                           |
| <b>4</b> Рукоятка дверцы                 | <b>11</b> Транспортировочные болты                 |
| <b>5</b> Табличка с техническими данными | <b>12</b> Держатель для шланга                     |
| <b>6</b> Фильтр сливного насоса          |  |
| <b>7</b> Ножки для выравнивания прибора  |  |

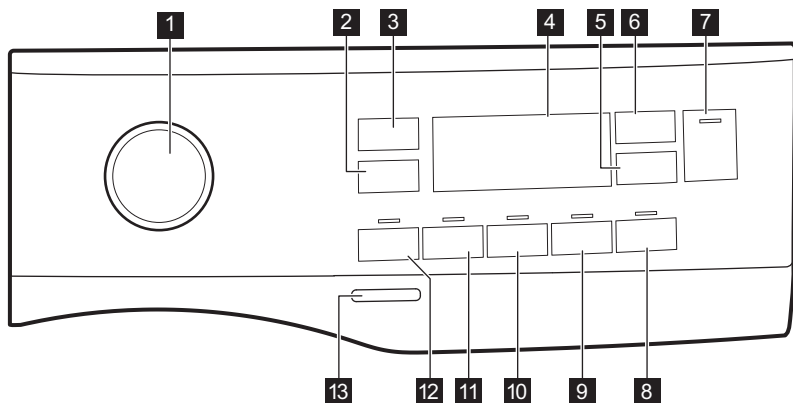
## 6. ПАНЕЛЬ УПРАВЛЕНИЯ


### 6.1 Особые функции

Ваша новая стиральная машина отвечает всем современным требованиям, предъявляемым к эффективной и бережной стирке белья при низком расходе воды, энергии и моющих средств.

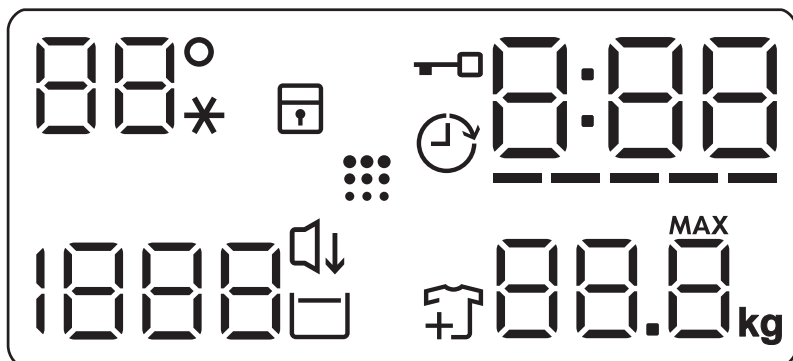
- Благодаря опции **+Мягкость** кондиционер для белья равномерно распределяется по всему белью и глубоко проникает в волокна ткани, обеспечивая идеальную мягкость.
- Пар предоставляет быструю и удобную возможность освежить одежду. Бережные программы обработки паром устраняют неприятные запахи и уменьшают складки на одежде. Гладить будет легче!
- Система **SensiCare** автоматически корректирует продолжительность программы согласно загрузке барабана для достижения идеальных результатов стирки за минимально возможное время.

## 6.2 Описание панели управления















- |   |  |
|---|--|
| <b>1</b> Селектор программ  | <b>8</b> Сенсорная кнопка Легкая глажка  |
| <b>2</b> Сенсор опций снижения Отжим  | <b>9</b> Сенсорная кнопка +Мягкость      |
| <b>3</b> Сенсорная кнопка Темп.   | <b>10</b> Сенсорная кнопка +Полоскание   |
| <b>4</b> Дисплей  | <b>11</b> Сенсорная кнопка Пятна         |
| <b>5</b> Сенсорная кнопка Отсрочка старта   | <b>12</b> Сенсорная кнопка Предв. стирка |
| <b>6</b> Сенсорная кнопка Time Manager  | <b>13</b> Кнопка Вкл/Выкл                |
| <b>7</b> Старт/Пауза Сенсорная кнопка  |  |

## 6.3 Дисплей



**88°**  
--\*

Область температуры:  
Индикатор температуры  
Индикатор холодной воды

	Индикатор защиты от детей.
	Индикатор отсрочки пуска.
	Индикатор блокировки дверцы.
	Цифровой индикатор может отображать: <ul style="list-style-type: none"> <li>• Продолжительность программы (напр., 2:40)</li> <li>• Время отсрочки (напр., 2h).</li> <li>• Окончание цикла (0:00).</li> <li>• Код неисправности (напр., E20).</li> </ul>
	Индикация уровня Менеджера времени в форме полосок.
	Индикатор максимального веса загрузки.
	Индикация «Добавить белье». Загорается в начале этапа стирки, пока еще можно установить прибор на паузу и добавить белье.
	Индикация очистки барабана.
	Индикатор Тихо.
	Индикатор остановки с водой в баке.
	Область отжима:
	Индикатор скорости отжима Индикатор «Без отжима». Этап отжима отключен.

## 7. СЕЛЕКТОР И КНОПКИ

### 7.1 Введение



Не все опции/функции доступны для всех программ стирки. Проверить совместимость опций/функций и программ стирки можно в Главе «Таблица программ». В случае, если выбор одной из опций/функций исключает использование другой, прибор не позволит выбрать несовместимые опции/функции.

### 7.2 Вкл/Выкл

На несколько секунд нажмите данную кнопку для включения или выключения прибора. При включении и выключении прибора будут выданы два различных звуковых сигнала.

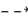
Поскольку функция автоотключения автоматически выключает прибор через несколько минут для экономии электроэнергии, в ряде случаев вам может потребоваться снова включить прибор.

Подробнее см. Параграф «Автоотключение» Главы «Ежедневное использование».

### 7.3 Темп.

При выборе программы стирки прибор автоматически предлагает температуру по умолчанию.

Многократным касанием данной кнопки добейтесь вывода на дисплей требуемого значения температуры.

Появление на дисплее индикатора  означает, что прибор не будет подогревать воду.

### 7.4 Отжим

При выборе программы прибор автоматически предлагает максимальную допустимую скорость отжима, за исключением программы Деним. С помощью данной опции можно изменить предустановленную скорость отжима.

Многократным нажатием кнопки:

- **Повысить скорость отжима.** На дисплее отображается только набор скоростей отжима, доступных для выбранной пользователем программы.

- **Дополнительные опции отжимаБез отжима — — —.**

Используйте данную опцию для отключения этапа отжима. Прибор выполняет только этап слива воды для выбранной программы стирки. Используйте данную опцию для очень деликатных тканей. Для некоторых программ стирки на этапе полоскания используется большой объем воды.


- Включите опцию **Ост. полоскания**



Заключительный отжим не производится. После последнего полоскания вода не сливается для предотвращения образования складок на белье. Программа стирки завершается с водой в барабане.

На дисплее отобразится индикатор



 Дверца остается заблокированной, а барабан регулярно совершает вращения для предотвращения образования

складок. Чтобы открыть дверцу, необходимо слить воду.

При касании клавиши Старт/Пауза прибор выполняет отжим и сливает воду.



Прибор автоматически произведет слив воды приблизительно через 18 часов.

- Включение опции **Тихо** . Промежуточный и заключительный этапы отжима отменяются, и программа завершается, когда в баке есть вода. Это помогает уменьшить образование складок. На дисплее отображается индикатор . Дверца остается заблокированной. Барабан регулярно совершает вращения для предотвращения образования складок. Чтобы открыть дверцу, необходимо слить воду. Поскольку программа отличается низкой шумностью, ее удобно использовать в ночное время, когда стоимость электроэнергии ниже. В некоторых программах при полосканиях используется большее количество воды. При касании клавиши Старт/Пауза  прибор выполняет только слив.




Прибор автоматически произведет слив воды приблизительно через 18 часов.

### 7.5 Предв. стирка

С помощью этого режима можно добавить в программу стирки фазу предварительной стирки.

Над сенсорной клавишей при этом горит соответствующий индикатор.

- Опция используется для добавления перед этапом стирки этапа предварительной стирки при 30°C. Рекомендуется выбирать данную опцию для сильно загрязненного белья, особенно если на нем имеется песок, пыль, грязь или другие твердые частицы.


 Данные опции могут увеличить продолжительность стирки.


## 7.6 Пятна

Коснитесь данной кнопки для добавления к программе стирки этапа выведения пятен.

Над сенсорной клавишей при этом горит соответствующий индикатор.

Выбирайте этот режим при стирке белья со стойкими пятнами.


Выбрав данный режим, добавьте в отделение  средство для выведения пятен.

 Данная опция увеличивает продолжительность стирки.  
Данная опция недоступна при температуре ниже 40°C.

## 7.7 Постоянное включение +Полоскание

Данная опция позволяет добавить к выбранной программе стирки несколько полосканий.

Данная опция предназначена для людей с аллергией с остаткам мощного средства и для людей с чувствительной кожей.


 Данная опция увеличивает продолжительность стирки.

Загорится соответствующий индикатор над сенсором; он будет гореть постоянно в течение последующих циклов, пока данная опция не будет выключена.

## 7.8 Постоянное включение +Мягкость

Используйте данную опцию для оптимизации распределения кондиционера для белья и достижения большей мягкости белья.

Рекомендуется включать ее при использовании кондиционер для белья.

 Данная опция увеличивает продолжительность стирки.

Загорится соответствующий индикатор над сенсором; он будет гореть постоянно в течение последующих циклов, пока данная опция не будет выключена.

## 7.9 Легкая глажка

Прибор тщательно стирает и отжимает белье для предотвращения образования складок.



Прибор уменьшает скорость отжима, использует больше воды и адаптирует продолжительность программы к типу белья.

Загорится соответствующий индикатор.

## 7.10 Отсрочка старта

С помощью этой опции можно отложить запуск программы на более удобное время.

Многokратным касанием кнопки установите требуемую отсрочку. Время увеличивается с интервалом в 1 час до максимального значения в 20 часов.

На дисплее высветится индикатор  и отобразится выбранное время отсрочки. После касания кнопки Старт/Пауза  прибор переходит в обратному отсчету, а дверца блокируется.

## 7.11 Time Manager

Данная опция позволяет уменьшить продолжительности программы в зависимости от размера загрузки и степени загрязненности.

При выборе программы стирки на дисплее отображается ее продолжительность по умолчанию и тире -----

Коснитесь кнопки Time Manager для уменьшения времени продолжительности программы согласно вашим требованиям. На дисплее отобразится новое значение продолжительности программы, а количество тире соответственно уменьшится:

----- подходит для полной загрузки одежды обычной степени загрязненности.

---- подходит для быстрого цикла полной загрузки одежды легкой степени загрязненности.

-- подходит для быстрого цикла обработки загрузки сниженного объема загрузки (рекомендуется половина загрузка от максимального объема).

- самый короткий цикл для того, чтобы освежить небольшое количество белья.

Time Manager может использоваться только с программами в таблице.

Индикатор	Хлопок	Хлопок Эко	Синтетика
----- 1)	■	■	■

Индикатор	Хлопок	Хлопок Эко	Синтетика
-----	■	■	■
----	■	■	■
--	■	■	■
-	■	■	■

1) Продолжительность для всех программ по умолчанию.


## 7.12 Старт/Пауза ▷||




Для запуска, постановки прибора на паузу или прерывания выполняющейся программы коснитесь кнопки Старт/Пауза ▷||.




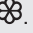



## 8. ПРОГРАММЫ




### 8.1 Таблица программ

Программа Температура по умолча- нию Диапазон температур	Эталонная скорость отжима Диапазон скорости отжима	Мак- си- маль- ная за- груз- ка	Описание программы (Тип загрузки и степень загрязненности)
Хлопок 40 °С 90 °С — стирка в хо- лодной воде	1000 об/мин (1000- 400)	6 кг	<b>Белый и цветной хлопок.</b> Обычная и сильная загрязненность.
Хлопок Эко  1) 40 °С 60 °С - 40 °С	1000 об/мин (1000- 400)	6 кг	<b>Белый и нелиняющий цветной хлопок.</b> Обычная загрязненность. Энергопотребление при этом уменьшается, а продолжительность программы стирки увеличивается для того, чтобы обеспечить оптимальные результаты стирки.
Синтетика 40 °С 60 °С — стирка в хо- лодной воде	1000 об/мин (1000 - 400)	3 кг	<b>Изделия из синтетических или смесовых тканей.</b> Обычная загрязненность.
Тонкие ткани 40 °С 40 °С — стирка в хо- лодной воде	1000 об/мин (1000- 400)	1 кг	<b>Деликатные ткани, например, из акрила, вискозы, полиэстера и смесовых тканей, требующих более мягкой стирки.</b> Обычная загрязненность.
Быстрая 14 мин 30 °С	800 об/мин (800- 400)	1 кг	<b>Изделия из синтетических и смесовых тканей.</b> Легкая загрязненность и стирка одежды, которую требуется только освежить.
Полоскание	1000 об/мин (1000- 400)	6 кг	<b>Все ткани за исключением шерсти и вещей, требующих бережного обращения.</b> Программа полоскания и отжима белья. По умолчанию используется скорость отжима, предусмотренная для изделий из хлопка. Уменьшите скорость отжима согласно типу ткани. При необходимости выберите опцию +Полоскание для добавления числа полосканий. При пониженной скорости отжима прибор производит ряд щадящих полосканий и короткий отжим.

Программа Температура по умолча- нию Диапазон температур	Эталонная скорость отжима Диапазон скорости отжима	Мак- си- маль- ная за- груз- ка	Описание программы (Тип загрузки и степень загрязненности)
Слив/Отжим	1000 об/мин (1000 -400)	6 кг	<b>Все ткани за исключением шерсти и вещей, требующих бережного обращения.</b> Отжим белья и слива воды из барабана.
Анти-Аллер- гия  60 °С	1000 об/мин (1000 - 400)	6 кг	<b>Изделия из белого хлопка.</b> Данная программа удаляет микроорганизмы, в течение нескольких минут поддерживая температуру свыше 60°C. Это помогает избавиться от микробов, бактерий, микроорганизмов и нежелательных частиц. В дополнение к использованию пара, дополнительный этап полоскания обеспечивает надежное удаление остатков моющего средства и пыльцы/компонентов, способных вызвать аллергию. Данный режим подходит для обладателей тонкой и чувствительной кожи.
Детское бельё 40 °С 40 °С — стирка в хо- лодной воде	1000 об/мин (1000 - 400)	1 кг	Цикл деликатного ухода, который подойдет для детских вещей. Большой объем воды и бережные вращения барабана на этапе стирки защищают цвет и волокна ткани.
Шелк  30 °С	800 об/мин (800 - 400)	3 кг	Особая программа для <b>шелковых и смесовых синтетических тканей.</b>
Шерсть  40 °С 40 °С — стирка в хо- лодной воде	1000 об/мин (1000- 400)	1 кг	<b>Для шерстяных изделий, пригодных для машинной стирки, а также для шерстяных изделий, подлежащих ручной стирке, и изделий из других тканей, имеющих на этикетке символ «Ручная стирка».2).</b>
Спорт 30 °С 40 °С — стирка в хо- лодной воде	1000 об/мин (1000 - 400 )	3 кг	<b>Спортивные изделия из синтетики.</b> Данная программа предназначена для щадящей стирки современной спортивной одежды для занятий на открытом воздухе. Она также подойдет для одежды для занятий в зале, на велосипеде, для бега и аналогичных применений.

Программа Температура по умолча- нию Диапазон температур	Эталонная скорость отжима Диапазон скорости отжима	Мак- си- маль- ная за- груз- ка	Описание программы (Тип загрузки и степень загрязненности)
Куртки  30 °C 40 °C — стирка в хо- лодной воде	1000 об/мин (1000- 400)	1,5 кг <sup>3)</sup> 1 кг <sup>4)</sup>	<div data-bbox="565 336 621 391" style="display: inline-block; vertical-align: top; margin-bottom: 10px;">  </div> <p data-bbox="644 336 1039 464">Не используйте кондиционер для белья и убедитесь, что в дозаторе моющего средства отсутствуют остатки кондиционера для белья.</p> <p data-bbox="565 486 1039 687"><b>Спортивные изделия из синтетики.</b> Данная программа предназначена для щадящей стирки современной спортивной одежды для занятий на открытом воздухе. Она также подойдет для одежды для занятий в зале, на велосипеде, для бега и аналогичных применений. Рекомендованная загрузка белья составляет 1,5 кг.</p> <p data-bbox="565 691 1039 917"><b>Изделия из непромокаемых, непромокаемых дышащих и водоотталкивающих тканей.</b> Данная программа также может использоваться для восстановления водоотталкивающих свойств; она специально предназначена для ухода за одеждой с водоотталкивающим покрытием. Для запуска цикла восстановления водоотталкивающих свойств действуйте следующим образом:</p> <ul data-bbox="565 920 1039 1141" style="list-style-type: none"> <li>• Залейте моющее средство в отделение .</li> <li>• Залейте специальное средство для восстановления водоотталкивающих свойств ткани в отделение для кондиционера для белья .</li> <li>• Уменьшите количество загружаемого белья до 1 кг.</li> </ul> <div data-bbox="565 1157 621 1204" style="display: inline-block; vertical-align: top; margin-top: 10px;">  </div> <p data-bbox="644 1157 1039 1406">Для еще большего повышения эффективности процедуры восстановления водоотталкивающих свойств загрузите белье в сушильный барабан и выберите программу сушки Куртки (если она имеется, и если в этикетке с информацией по уходу за изделием допускается барабанная сушка).</p>



Программа	Отжим	Предв. стирка	Пятна	+Полоскание	+Мягкость	Легкая глажка	Отсрочка старта	Time Manager
Шелк 	■ ■						■	
Шерсть 	■ ■ ■						■	
Спорт	■ ■ ■	■		■			■	
Куртки 	■ ■ ■			■			■	
Деним	■ ■ ■ ■			■ ■		■	■	

## 8.2 Woolmark Apparel Care - Синий



Компания Woolmark Company одобрила применение используемой в данной машине программы стирки шерстяных изделий с этикеткой «ручная стирка» при условии выполнения стирки в соответствии с указаниями производителя данной стиральной машины. Следуйте указаниям по сушке изделия, приведенным на его этикетке, а также другим инструкциям по уходу за бельем. M1459 Символ Вулмарк (Woolmark) является сертификационным знаком во многих странах.

## 9. ПАРАМЕТРЫ

### 9.1 Звуковая сигнализация

Прибор имеет возможность выдачи разнообразных звуковых сигналов, выдаваемых в следующих случаях:

- При включении вами прибора (особый короткий сигнал).
- При выключении вами прибора (особый короткий сигнал).
- При касании кнопок (щелчки).
- При недопустимом выборе (3 коротких сигнала).
- При завершении программы (последовательность звуков, длящаяся примерно 2 минуты).

- При неисправности прибора (последовательность звуков, длящаяся примерно 5 минут).


Для **выключения/включения** звуковой сигнализации по окончании программы одновременно коснитесь кнопок Предв. стирка и Пятна и удерживайте их в течение 2 секунд. На дисплее отображается On/Off



При обнаружении неисправности звуковые сигналы будут выдаваться даже в случае их отключения.

## 9.2 Защита от детей

С помощью этой опции можно заблокировать панель управления от детей.

- Чтобы **включить/выключить** эту опцию, нажмите кнопку Легкая глажка и удерживайте ее, пока на дисплее не **включится и не выключится** .

После выключения прибора он будет использовать данную опцию в качестве настройки по умолчанию.

В течение нескольких секунд после включения прибора функция «Защита от детей» может быть недоступна.

## 10. ПЕРЕД ПЕРВЫМ ИСПОЛЬЗОВАНИЕМ

1. Убедитесь, что подача электропитания не отключена, а водопроводный кран открыт.
2. Налейте 2 литра воды в отделение для моющих средств, отмеченное значком **2**.

Это приведет в действие систему слива.

3. Налейте в отделение для моющих средств, отмеченное значком **2**

небольшое количество мощного средства.

4. Не загружая в прибор белья, выберите и запустите программу для стирки изделий из хлопка на максимальной температуре.

Эта процедура удалит из барабана и бака какие бы то ни было загрязнения.

## 11. ЕЖЕДНЕВНОЕ ИСПОЛЬЗОВАНИЕ



### ВНИМАНИЕ!

См. Главы, содержащие Сведения по технике безопасности.

### 11.1 Включение прибора

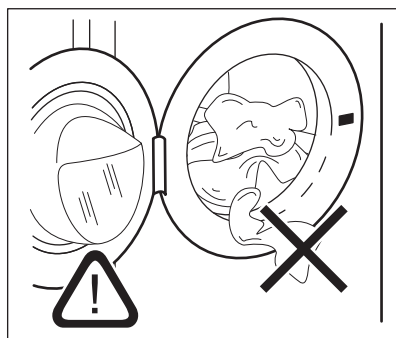
1. Вставьте вилку сетевого кабеля в розетку.
2. Откройте вентиль подачи воды.
3. Нажмите и удерживайте кнопку Вкл/Выкл в течение нескольких секунд, чтобы включить прибор. Прозвучит короткий звуковой сигнал.

### 11.2 Загрузка белья

1. Откройте дверцу прибора.
2. Перед загрузкой встряхните каждое загружаемое изделие.
3. Поместите белье в барабан по одной вещи за раз.

Не загружайте в барабан слишком много белья.

4. Плотно закройте дверцу.



### ПРЕДУПРЕЖДЕНИЕ

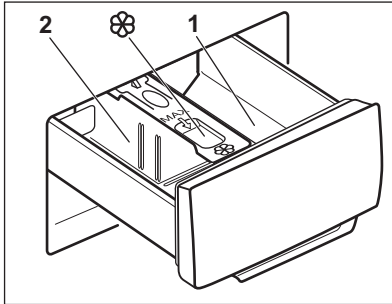
Убедитесь, что между уплотнителем и дверцей не зажато белье во избежание риска протечки и повреждения белья.



Стирка сильно загрязненных маслом или жиром вещей может привести к повреждению резиновых деталей стиральной машины.

### 11.3 Добавление средства для стирки и добавок

1. Отмерьте количество средства для стирки и кондиционера для ткани.
2. Поместите в отделения моющее средство и кондиционер для белья.
3. Осторожно закройте отсек средства для стирки.



#### ПРЕДУПРЕЖДЕНИЕ

Используйте только моющие средства для стиральных машин.



Всегда следуйте инструкциям, приведенным на упаковке средств для стирки.

**1** Отделение для средств, используемых на этапах предварительной стирки и замачивания (если это предусмотрено). Добавьте средство для предварительной стирки и замачивания до пуска программы.

**2** Отсек средства для стирки, используемого на этапе стирки. При использовании жидкого средства для стирки добавьте его в дозатор непосредственно перед пуском программы.

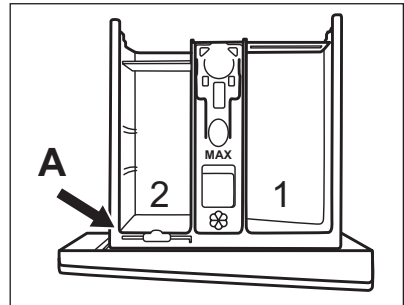


Отделение для жидких добавок (кондиционера для тканей, средства для подкрахмаливания). Добавьте соответствующий продукт в дозатор до пуска программы.

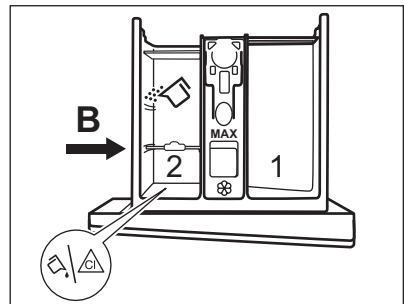
После цикла стирки при необходимости уберите остатки моющего средства из дозатора моющего средства.

### 11.4 Изменение положения перегородки для моющих средств

1. Выньте перегородку для моющих средств. Положение **A** перегородки для моющих средств предназначено для **порошкового моющего средства** (заводские установки).

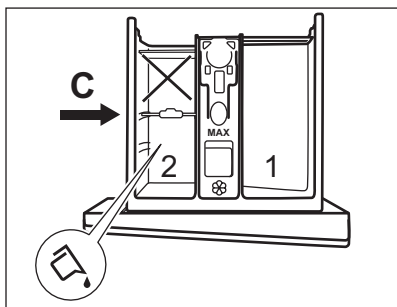


2. Также для использования жидких моющих средств/ добавок или отбеливателя: Извлеките перегородку для моющих средств из положения **A** и вставьте ее в положение **B**.

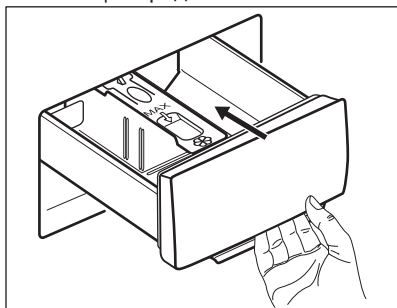


Положение **В** перегородки для моющих средств предназначено для порошковых моющих средств в заднем отделении, а также для жидких моющих средств/добавок или отбеливателя в переднем отделении.

3. **Использование только жидких моющих средств:** Вставьте перегородку для моющих средств в положение **С**.



- Не используйте гелеобразные или густые жидкие моющие средства.
  - Не превышайте максимальную дозировку жидкого моющего средства.
  - Не используйте этап предварительной стирки.
  - Не используйте функцию задержки пуска.
4. Отмерьте количество средства для стирки и кондиционера для ткани и аккуратно закройте дозатор моющих средств.



Убедитесь, что перегородка для моющего средства вставлена надлежащим образом и не препятствует закрыванию дозатора.

## 11.5 Выбор программы

1. Поверните селектор программ на требуемую программу стирки.

Индикатор кнопки Старт/Пауза замигает.

2. Для изменения температуры или скорости отжима коснитесь соответствующих кнопок.
3. При необходимости задайте одну или более опций, коснувшись соответствующих кнопок. На дисплее загорятся соответствующие индикаторы и изменятся соответствующие показатели.

В случае, если выбор **недопустим**, будет выдан звуковой сигнал, а на дисплее высветится

— — —.

## 11.6 Запуск программы

Коснитесь кнопки Старт/Пауза для запуска программы.

Соответствующий индикатор перестанет мигать и загорится постоянным светом.

Начнется выполнение программы; дверца будет заблокирована. На дисплее отображается индикатор .

Перед набором воды на короткое время может включиться сливной насос.

## 11.7 Запуск программы с отсрочкой пуска

1. Последовательным касанием кнопки

Отсрочка старта добейтесь отображения на дисплее требуемого времени отсрочки. На дисплее высветится индикация .






2. Коснитесь кнопки Старт/Пауза . Прибор заблокирует дверцу и начнет выполнение обратного отсчета времени, оставшегося до пуска. На дисплее отображается индикатор .



По окончании обратного отсчета произойдет автоматический запуск программы.




### Отмена отсрочки пуска после запуска обратного отсчета

Для отмены отсрочки пуска:


1. Коснитесь кнопки Старт/Пауза , чтобы перевести прибор в режим паузы. Замигает соответствующий индикатор.
2. Последовательным касанием кнопки Отсрочка старта  добейтесь отображения на дисплее  и выключения индикатора .
3. Снова коснитесь кнопки Старт/Пауза , чтобы сразу же запустить программу.

### Изменение отсрочки пуска после запуска обратного отсчета

Для изменения отсрочки пуска:

1. Коснитесь кнопки Старт/Пауза , чтобы перевести прибор в режим паузы. Замигает соответствующий индикатор.
2. Последовательным касанием кнопки Отсрочка старта  добейтесь отображения на дисплее требуемого времени отсрочки.
3. Снова коснитесь кнопки Старт/Пауза , чтобы запустить новый обратный отсчет.

## 11.8 Система определения максимальной загрузки SensiCare

После касания кнопки Старт/Пауза :



1. Система SensiCare приступает к определению веса загрузки для вычисления фактической продолжительности программы. Во

время данной фазы расположенные под цифрами дисплея текущего времени полоски Менеджера времени ----- воспроизводят простую анимацию.

2. Примерно через 15-20 минут полоски Менеджера времени исчезают и на дисплее отображается продолжительность нового цикла. Прибор автоматически корректирует продолжительность программы сообразно загрузке для достижения идеальных результатов стирки за минимально возможное время.


## 11.9 Прерывание программы и изменение опций

Во время работы программы допускается изменение **только ряда** опций:

1. Коснитесь кнопки Старт/Пауза , замигает соответствующий индикатор.
2. Внесите изменения в опции. На дисплее изменятся соответствующие показатели.
3. Снова коснитесь кнопки Старт/Пауза .

Программа стирки продолжит работу.



Для повторного запуска программы убедитесь, что селектор программы надлежащим образом указывает на прерванную программу, а индикатор кнопки Старт/Пауза  мигает.

## 11.10 Отмена выполняющейся программы

1. Для отмены программы и выключения прибора нажмите на кнопку Вкл/Выкл.
2. Нажмите на кнопку Вкл/Выкл, чтобы включить прибор вновь.

**i** Если этап SensiCare System уже был выполнен и началась заливка в прибор воды, при выполнении новой программы этап **SensiCare System не повторяется**. Вода и моющее средство не сливаются во избежание лишних затрат.

Имеется альтернативный метод отмены:

1. Поверните селектор программ в положение «Сброс»
  2. Подождите 1 секунду. На дисплее отобразится
- Теперь можно выбрать новую программу стирки.

### 11.11 Открывание дверцы - добавление одежды

**i** Если температура или уровень воды в барабане слишком высоки и/или барабан еще вращается, открывать дверцу не следует.

Во время выполнения программы или отсчета времени при отсрочке пуска дверца остается заблокированной. На дисплее отображается индикатор

1. Коснитесь кнопки Старт/Пауза
- Индикатор начнет мигать.
2. Дождитесь, пока индикатор блокировки дверцы не перестанет мигать и не погаснет. Откройте дверцу прибора. При необходимости добавьте или извлеките вещи. Закройте дверцу и коснитесь кнопки Старт/Пауза
- Выполнение программы или отсчета времени отсрочки пуска продолжится.

### 11.12 Окончание программы

После окончания работы программы прибор автоматически

останавливается. Выдается звуковой сигнал (если эта функция включена).

На дисплее отображается

Индикатор кнопки Старт/Пауза гаснет.

Блокировка дверцы отключается, а индикатор гаснет.

1. Выключите прибор нажатием на кнопку Вкл/Выкл
- Через пять минут после окончания программы стирки функция энергопотребления автоматически выключит прибор.

**i** При повторном включении прибора на дисплее отображается окончание предыдущей программы. Для выбора нового цикла поверните селектор программ.



2. Выньте белье из прибора.
3. Убедитесь, что барабан пуст.
4. Оставьте дверцу и дозатор моющих средств приоткрытыми для предотвращения образования плесени и неприятных запахов.
5. Закройте водопроводный вентиль.



### 11.13 Слив воды после окончания цикла


В случае выбора программы или опции, по окончании которых в баке остается вода, выполнение программы завершается, но:

- В области времени отображается
- а на дисплее отображается индикатор блокировки дверцы
- барабан по-прежнему продолжает вращаться с периодическими паузами для предотвращения образования складок на белье.
- Дверца остается заблокированной.
- Чтобы открыть дверцу, необходимо слить воду.

1. При необходимости коснитесь кнопки Отжим для уменьшения заданной прибором скорости отжима.
2. Нажмите на кнопку Старт/Пауза:

- В случае выбора Ост. полоскания  прибор произведет слив воды и отжим.
- В случае выбора Тихо  прибор произведет только слив воды.


Индикаторы опций Ост. полоскания  и Тихо  исчезают.

3. По окончании программы и выключении индикатора блокировки дверцы  дверцу можно будет открыть.
4. Нажмите и удерживайте кнопку Вкл/Выкл в течение нескольких секунд, чтобы выключить прибор.

### 11.14 Режим ожидания

Опция ожидания автоматически выключает прибор для снижения потребления электроэнергии, если:

- Прибор не используется в течение 5 минут и не выполняется ни одна программа.

- Нажмите на кнопку Вкл/Выкл, чтобы включить прибор вновь.
- Через 5 минут по окончании программы. Нажмите на кнопку Вкл/Выкл, чтобы включить прибор вновь. На дисплее отображается конец последней программы. Для выбора нового цикла поверните селектор программ. Если селектор установлен в положение «Сброс» , прибор автоматически выключится через 30 секунд.



В случае выбора программы или опции, при окончании которой в баке остается вода, функция ожидания **не отключает** прибор, чтобы напомнить о необходимости слива воды.

## 12. ПОЛЕЗНЫЕ СОВЕТЫ



### ВНИМАНИЕ!

См. Главы, содержащие Сведения по технике безопасности.

### 12.1 Загрузка белья

- Разделите белье на: белое белье, цветное белье, синтетику, деликатное белье и изделия из шерсти.
- Следуйте инструкциям, приведенным на ярлыках вещей с информацией по уходу за ними.
- Не стирайте одновременно белое и цветное белье.
- Некоторые цветные вещи могут обесцвечиваться при первой стирке. Первые несколько стирок рекомендуется стирать их отдельно.
- Застегните наволочки, закройте молнии, зацепите крючки, застелите ремешки.
- Выньте из карманов все их содержимое и расправьте.
- Выверните многослойные изделия, изделия из шерсти и вещи с аппликациями.
- Заранее обработайте стойкие пятна.
- При помощи специального средства для стирки отстирайте сильно загрязненные места.
- Обращайтесь со шторами с осторожностью. Удалите крючки или поместите занавески в мешок для стирки или наволочку.
- Не стирайте белье с необработанными краями или с разрезами.
- Помещайте небольшие вещи и деликатные вещи (например, бюстгалтеры с косточками, ремни, колготки и т.д.) в мешок для стирки.
- При крайне малой загрузке на этапе отжима может иметь место дисбаланс, ведущий к избыточной вибрации. В этом случае:

- a. прервите выполнение программы и откройте дверцу (см. Главу «Ежедневное использование»);
- b. вручную распределите загрузку, чтобы вещи равномерно заполнили пространство в баке;
- c. нажмите кнопку Старт/Пауза. Этап отжима продолжится.

## 12.2 Стойкие пятна

Вода и средство для стирки могут не справиться с некоторыми пятнами.

Такие загрязнения рекомендуется обработать заранее до загрузки одежды в прибор.

В продаже имеются специализированные средства для выведения пятен. Используйте пятновыводители, подходящие к конкретному типу пятен и ткани.

## 12.3 Моющие средства и другие добавки

- Используйте только моющие средства и добавки, предназначенные специально для стиральных машин:
  - стиральные порошки для всех типов тканей, не считая деликатных тканей. Для гигиенической обработки белья выбирайте порошковые средства, содержащие отбеливающие вещества.
  - жидкие моющие средства, предпочтительные для низкотемпературных программ стирки (макс. температура 60°C) для всех типов тканей или специально предназначенные для стирки только шерстяных изделий.
- Не смешивайте разные средства для стирки.
- В целях сохранения окружающей среды не используйте моющие средства в количествах, превышающих рекомендуемые.

- Следуйте инструкциям, приведенным на упаковке моющих или других средств, не превышая указанный максимальный уровень (**MAX**).
- Выбирайте рекомендованные моющие средства, подходящие для типа и цвета конкретной ткани, температуры программы стирки и уровня загрязненности.

## 12.4 Рекомендации по экологичному использованию

- При стирке белья обычной загрязненности выбирайте программу стирки, не включающую цикл предварительной стирки.
- Всегда запускайте программу стирки при максимально допустимой загрузке белья.
- В случае предварительной обработки пятен можно использовать пятновыводитель в случае выбора программы с более низкой температурой.
- Для того, чтобы правильно выбрать нужное количество средства для стирки, узнайте, какова жесткость воды в вашей водопроводной сети. См. Главу «Жесткость воды».

## 12.5 Жесткость воды

Если вода в вашем регионе имеет высокую или среднюю жесткость, рекомендуется использовать предназначенные для стиральных машин смягчители для воды. В регионах, где вода имеет низкую жесткость, использование смягчителя для воды не требуется.

Чтобы узнать уровень жесткости воды в вашем регионе обратитесь местную службу контроля водоснабжения.

Используйте нужное количество смягчителя воды. Следуйте инструкциям, приведенным на упаковке данных средств.

## 13. УХОД И ОЧИСТКА



### ВНИМАНИЕ!

См. Главы, содержащие Сведения по технике безопасности.

### 13.1 Очистка наружных поверхностей

Для очистки прибора используйте только теплый слабый мыльный раствор. Насухо вытрите все поверхности.



### ПРЕДУПРЕЖДЕНИЕ

Не используйте составы на основе спирта, растворителей или химических веществ.



### ПРЕДУПРЕЖДЕНИЕ

Не производите очистку металлических поверхностей при помощи моющего средства на основе хлора.

### 13.2 Удал. накипи



Если вода в вашем регионе имеет высокую или среднюю жесткость, рекомендуется использовать предназначенные для стиральных машин средства для удаления накипи.

Регулярно проверяйте, не образовалась ли в барабане накипь.

Обычные моющие средства содержат в своем составе смягчающие добавки, и тем не менее рекомендуется время от времени запускать цикл с пустым барабаном и средством для удаления накипи.



Всегда следуйте инструкциям, приведенным на упаковке данных средств.

### 13.3 Профилактическая стирка

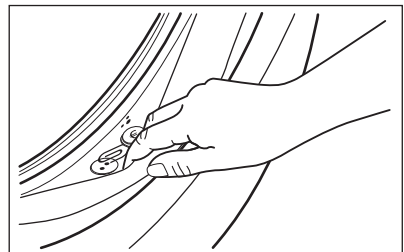
Многочисленное и длительное использование программ, использующих низкую температуру, может стать причиной отложений моющего средства и остатков ворса, а также роста бактерий внутри барабана и бака. Это может привести к образованию неприятных запахов и плесени. Для устранения данных отложений и очистки внутренних компонентов приборов регулярно (не менее раза в месяц) запускайте цикл профилактической стирки.



См. Главу «Очистка барабана».

### 13.4 Дверной уплотнитель со сдвоенной кромкой-уловителем

Прибор оснащен **системой слива с самоочисткой**, позволяющей удалять волокна ворса от одежды вместе с водой так, чтобы от потребителя не требовалось проверять данную зону для регулярного обслуживания и очистки.




Регулярно проверяйте состояние уплотнителя и удаляйте все предметы с его внутренней стороны. Монеты, пуговицы и другие мелкие предметы, забытые в карманах одежды, выводятся в ходе стирки в специальный двойной уловитель в уплотнении дверцы, откуда их можно с удобством извлечь по окончании цикла.

## 13.5 Чистка барабана



Регулярно проверяйте состояние барабана во избежание образования ржавчины.

Очистите барабан с помощью специального средства для чистки предметов из нержавеющей стали.

-  Всегда следуйте инструкциям, приведенным на упаковке данных средств.

Для тщательной стирки:

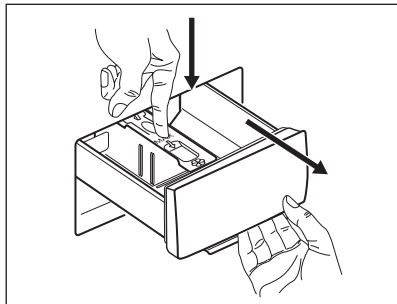
- Выньте все белье из барабана.
- Выберите программу Хлопок и установите максимально высокую температуру. Добавьте в пустой барабан небольшое количество порошкового моющего средства, чтобы удалить оставшиеся загрязнения.

-  Время от времени по окончании цикла на дисплее может появляться значок : он уведомляет о том, что рекомендуется произвести «очистку барабана».

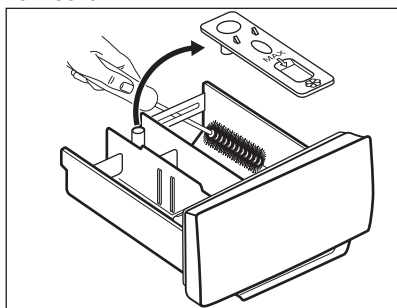
## 13.6 Очистка дозатора моющего средства

Во избежание образования отложений сухого моющего средства, комков кондиционера для белья или образования плесени в дозаторе моющих средств время от времени производите следующую процедуру очистки:

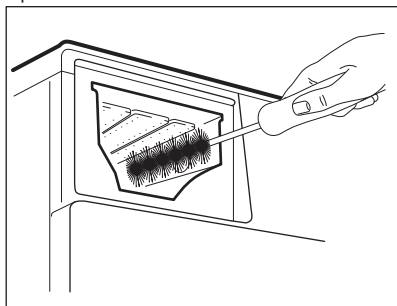
1. Выдвиньте ящик. Потяните защелку вниз, как показано на рисунке, и вытяните его.



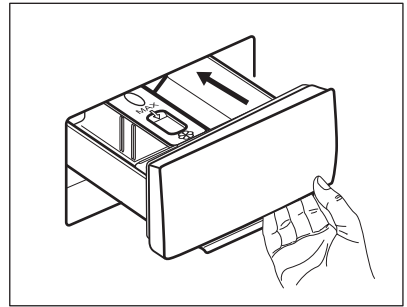
2. Для упрощения очистки снимите верхнюю часть отделения для добавок и промойте его под струей теплой воды, чтобы удалить все следы скопившегося моющего средства. После очистки установите верхнюю часть обратно на место.



3. Как следует удалите все остатки моющего средства с верхней и нижней части углубления. Для очистки углубления воспользуйтесь небольшой щеткой.



4. Установите дозатор моющих средств на направляющие и закройте его. Запустите программу полоскания без белья в баке.



### 13.7 Очистка фильтра сливного насоса

Регулярно проверяйте состояние фильтра сливного насоса и не забывайте его очищать.

Выполните очистку сливного насоса, если:

- Прибор не сливает воду.
- Барабан не вращается.
- Прибор издает необычный шум, вызванный блокированием сливного насоса.
- На дисплее высвечивается код неисправности E20

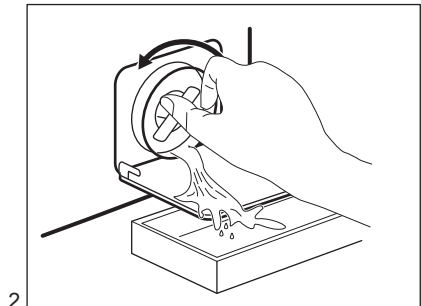
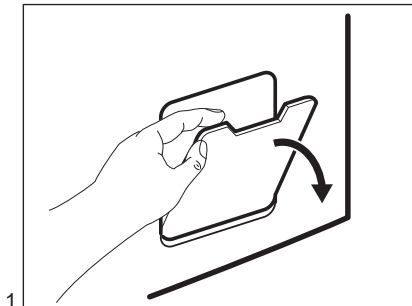


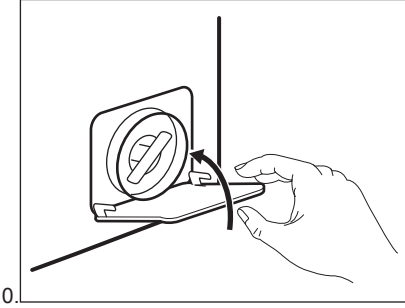
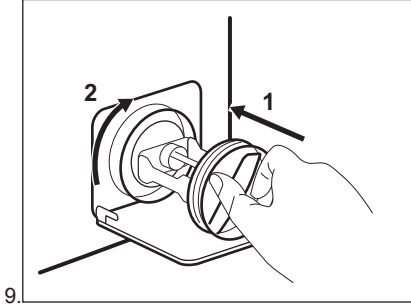
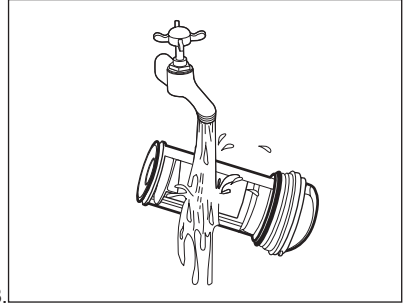
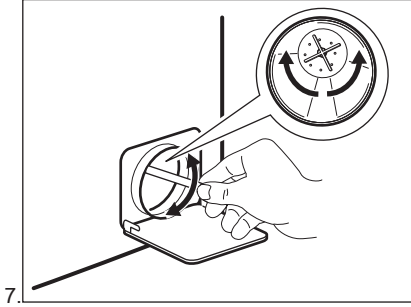
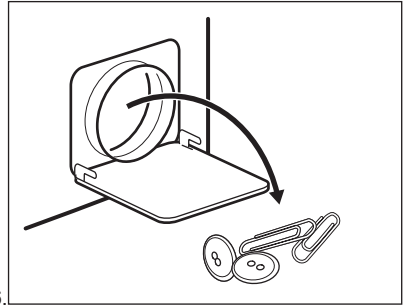
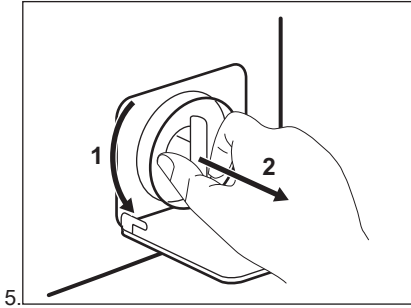
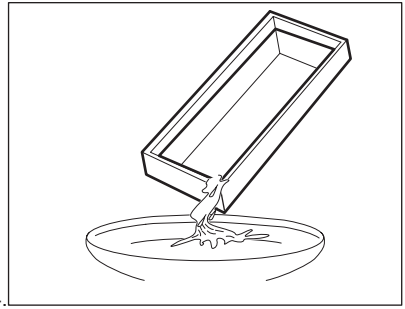
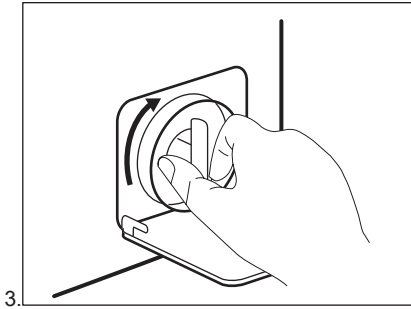
**ВНИМАНИЕ!**

- Выньте вилку сетевого кабеля из розетки.
- Не извлекайте фильтр во время работы прибора.
- Не производите очистку насоса, если в приборе находится горячая вода. Подождите, пока вода не остынет.
- Повторяйте шаг 3, закрывая и открывая клапан, пока вода не перестанет вытекать.

Всегда держите под рукой тряпку, чтобы вытереть воду, которая может пролиться при снятии фильтра.

**Для очистки насоса выполните следующие действия:**









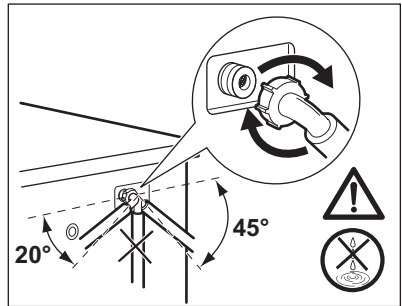
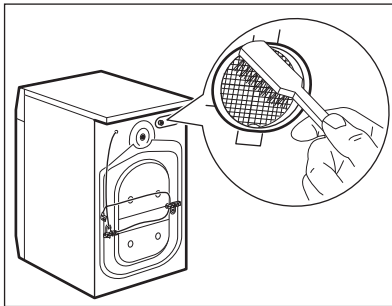
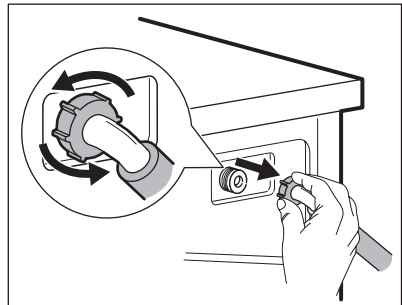
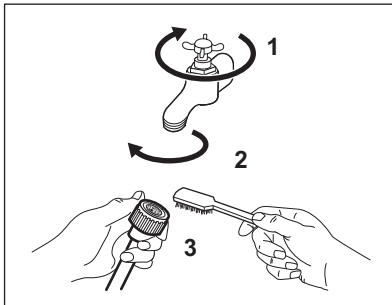
**ВНИМАНИЕ!**

Убедитесь, что крыльчатка насоса свободно вращается. Если она не вращается, обратитесь в авторизованный сервисный центр. Также убедитесь, что фильтр затянут надлежащим образом во избежание протечек.

После выполнения операции экстренного слива воды необходимо повторно включить систему слива:

1. Залейте 2 литра воды в отсек дозатора моющего средства для основной стирки.
2. Запустите программу, чтобы слить воду.

**13.8 Очистка наливного шланга и фильтра клапана**



**13.9 Экстренный слив**

Если прибор не может выполнить слив воды, произведите процедуру, описанную в Параграфе «Чистка сливного насоса». При необходимости очистите насос.

После выполнения операции экстренного слива воды необходимо повторно включить систему слива:

1. Залейте 2 литра воды в отсек дозатора моющего средства для основной стирки.
2. Запустите программу, чтобы слить воду.

**13.10 Меры против замерзания**

Если прибор установлен в месте, где температура может достигать значений около нуля градусов или опускаться ниже 0°C, удалите из наливного шланга и сливного насоса оставшуюся там воду.

1. Выньте вилку сетевого кабеля из розетки.
2. Закройте водопроводный вентиль.

3. Поместите оба конца наливного шланга в контейнер и дайте воде вытечь из шланга.
4. Слейте воду из сливного насоса. См. операции, выполняемые для экстренного слива воды.
5. После слива воды из сливного насоса подключите наливной шланг.

**ВНИМАНИЕ!**

Перед тем, как вновь использовать прибор, убедитесь, что температура превышает 0°C.

Производитель не несет ответственности за ущерб, вызванный воздействием низких температур.

## 14. ПОИСК И УСТРАНЕНИЕ НЕИСПРАВНОСТЕЙ

**ВНИМАНИЕ!**

См. Главы, содержащие Сведения по технике безопасности.


### 14.1 Введение

Прибор не запускается или останавливается во время работы.

Сначала попытайтесь найти решение проблемы (см. Таблицу). В случае повторного возникновения неисправности обратитесь в авторизованный сервисный центр.


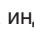
**ВНИМАНИЕ!**

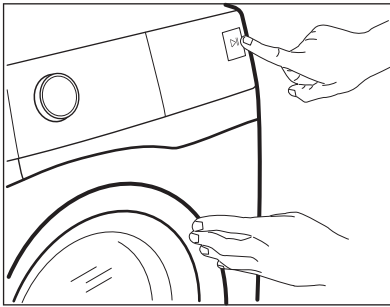
Перед выполнением любых операций выключите прибор.

**В случае ряда проблем прибором могут выдаваться звуковые сигналы, кнопка Старт/Пауза  может постоянно мигать, а на дисплее высвечиваться коды ошибок:**


- **E N 0** - Нестабильная работа электросети. Дождитесь стабилизации электросети.  
См. Главу «Неполадки в сети электропитания».
- **E 9 1** - Отсутствует обмен данными между электронными компонентами прибора. Выключите и снова включите прибор. Программа не завершена надлежащим образом или прибор прекратил работу слишком рано. Если данный код ошибки появится повторно, обратитесь в авторизованный сервисный центр.
- **E 1 0** - В прибор не поступает как следует вода.
- **E 2 0** - Прибор не сливает воду.
- **E 4 0** - Дверца прибора открыта или не закрыта как следует. Пожалуйста, проверьте дверцу!



В случае перегрузки прибора выньте из барабана несколько вещей и/или, оставив дверцу в закрытом положении, нажимайте кнопку Старт/Пауза , пока индикатор  не прекратит мигать (см. Рисунок ниже).



## 14.2 Возможные неисправности

Неисправность	Возможное решение
<p>Программа не запускается.</p>	<ul style="list-style-type: none"> <li>• Убедитесь, что вилка сетевого шнура вставлена в розетку электропитания.</li> <li>• Убедитесь, что дверца прибора закрыта.</li> <li>• Убедитесь, что предохранитель на электрощитке не поврежден.</li> <li>• Убедитесь, что кнопка Старт/Пауза  была нажата.</li> <li>• Если задана функция «Отсрочка пуска», отмените отсрочку или дождитесь окончания обратного отсчета.</li> <li>• Отключите функцию «Защита от детей», если она включена.</li> <li>• Убедитесь, что селектор установлен на выбранной программе.</li> </ul>
<p>В прибор не поступает как следует вода.</p>	<ul style="list-style-type: none"> <li>• Убедитесь, что водопроводный кран открыт.</li> <li>• Убедитесь, что давление в водопроводной сети не понижено. Для получения сведений об этом обратитесь в местную службу водоснабжения.</li> <li>• Убедитесь, что водопроводный кран не засорен.</li> <li>• Убедитесь, что наливной шланг не перекручен, не поврежден и не передавлен.</li> <li>• Убедитесь, что наливной шланг подключен правильно.</li> <li>• Убедитесь, что фильтр наливного шланга и фильтр клапана не засорены. См. Главу «Уход и очистка».</li> </ul>
<p>Прибор набирает воду и тут же производит ее слив</p>	<ul style="list-style-type: none"> <li>• Удостоверьтесь, что сливной шланг находится в нужном положении. Возможно, шланг расположен слишком низко. См. Главу «Инструкции по установке».</li> </ul>



Неисправность	Возможное решение
Прибор не сливает воду.	<ul style="list-style-type: none"> <li>• Убедитесь, что сливная труба не засорена.</li> <li>• Убедитесь, что сливной шланг не перекручен и не передавлен.</li> <li>• Убедитесь, что сливной фильтр не засорен. При необходимости очистите фильтр. См. Главу «Уход и очистка».</li> <li>• Убедитесь, что сливной шланг подключен правильно.</li> <li>• Выберите программу слива, если выбрана программа без использования слива.</li> <li>• Если использовалась опция, в результате работы которой в баке остается вода, воспользуйтесь программой «Слив».</li> </ul>
Отжим не используется или цикл стирки длится дольше, чем обычно.	<ul style="list-style-type: none"> <li>• Задайте программу отжима.</li> <li>• Убедитесь, что сливной фильтр не засорен. При необходимости очистите фильтр. См. Главу «Уход и очистка».</li> <li>• Распределите вещи в барабане вручную и снова запустите этап отжима. Эта проблема может быть вызвана разбалансировкой.</li> </ul>
Вода на полу.	<ul style="list-style-type: none"> <li>• Убедитесь, что соединения шлангов герметичны, а утечки воды отсутствуют.</li> <li>• Убедитесь, что наливной шланг и сливной шланги не повреждены.</li> <li>• Убедитесь, что используется подходящее моющее средство в необходимом количестве.</li> </ul>
Невозможно открыть дверцу прибора.	<ul style="list-style-type: none"> <li>• Проверьте, не была ли выбрана программа стирки с оставлением воды в баке.</li> <li>• Убедитесь, что программа стирки завершена.</li> <li>• Если в барабане осталась вода, выберите программу с использованием слива или отжима.</li> <li>• Убедитесь, что прибор получает электропитание.</li> <li>• Эта проблема может быть вызвана неисправностью прибора. Обратитесь в авторизованный сервисный центр.</li> </ul>
Прибор издает необычный шум и вибрирует.	<ul style="list-style-type: none"> <li>• Убедитесь, что прибор как следует выровнен. См. Главу «Инструкции по установке».</li> <li>• Убедитесь, что упаковка и/или транспортировочные болты удалены. См. Главу «Инструкции по установке».</li> <li>• Добавьте в барабан еще белья. Возможно, нагрузка недостаточна велика.</li> </ul>
В ходе выполнения программы ее продолжительность увеличивается или уменьшается.	<ul style="list-style-type: none"> <li>• Система SensiCare может регулировать продолжительность программы согласно типу и размеру загрузки. См. Раздел «Система определения загрузки SensiCare» Главы «Ежедневное использование».</li> </ul>

Неисправность	Возможное решение
Результаты стирки не-удовлетворительны.	<ul style="list-style-type: none"> <li>• Увеличьте количество моющего средства или используйте другое моющее средство.</li> <li>• Перед стиркой используйте специальные средства для удаления стойких пятен.</li> <li>• Убедитесь в правильности выбранной температуры.</li> <li>• Уменьшите объем загрузки.</li> </ul>
Слишком много пены в барабане во время цикла стирки.	<ul style="list-style-type: none"> <li>• Уменьшите количество моющего средства.</li> </ul>
После цикла стирки в дозаторе моющих средств имеются остатки моющего средства.	<ul style="list-style-type: none"> <li>• Удостоверьтесь, что вкладыш для моющих средств находится в нужном положении.</li> <li>• Убедитесь, что вы используете дозатор моющего средства согласно указаниям, приведенным в руководстве пользователя.</li> </ul>

После проверки включите прибор. Выполнение программы продолжится с того момента, на котором она была прервана.

Если неисправность появится снова, обратитесь в авторизованный сервисный центр. Если на дисплее отображаются другие коды ошибок, выключите и включите прибор. В случае повторного возникновения неисправности обратитесь в авторизованный сервисный центр.

## 15. ПОКАЗАТЕЛИ ПОТРЕБЛЕНИЯ

	Заявленные значения получены в лабораторных условиях в соответствии со стандартами. Они могут меняться в зависимости от количества и типа белья и окружающей температуры. Давление и температура поступающей воды и напряжение в сети также могут влиять на продолжительность программы стирки.
	В ходе повышения качества продукции технические данные могут быть изменены без предварительного уведомления.

Программы	За-грузка (кг)	Потребле-ние элек-троэнергии (кВт·ч)	Потребле-ние воды (в литрах)	Приблизи-тельная продолжи-тельность програм-мы (в ми-нутах)
Хлопок 60°C	6	1.21	69	205
Энергосберегающая програм-ма для хлопка 60°C <sup>1)</sup>	6	0.82	43	215
Хлопок 40°C	6	0.84	65	170

Программы	Загрузка (кг)	Потребление электроэнергии (кВт·ч)	Потребление воды (в литрах)	Приблизительная продолжительность программы (в минутах)
Синтетика 40°C	3	0.72	61	130
Тонкие ткани 40°C	1	0.48	43	60
Шерсть 30°C	1	0.19	37	70

**1)** Данная программа, запущенная с температурой 60°C и загрузкой 6 кг, является эталонной программой для данных, указанных в табличке энергопотребления в соответствии с ГОСТ R IEC 60456:2010.

В отключенном состоянии (Вт)	При оставлении во включенном состоянии (Вт)
0.48	0.48
Информация, приведенная в таблице выше, соответствует требованиям постановления комиссии ЕС 1015/2010 о введении в действие директивы 2009/125/ЕС .	

## 16. ТЕХНИЧЕСКИЕ ДАННЫЕ

Размеры	Ширина/Высота/Глубина/Общая глубина	595 мм / 850 мм / 380 мм / 420 мм
Подключение к электросети	Напряжение	230 В
	Общая мощность	2000 Вт
	Предохранитель	10 А
	Частота	50 Гц
Защита от проникновения твердых частиц и влаги обеспечивается защитной крышкой. Исключения: низковольтное оборудование не имеет защиты от влаги.		IPX4
Давление в водопроводной сети	Минимум	0,5 бар (0,05 МПа)
	Максимум	8 бар (0,8 МПа)
Подключение воды <b>1)</b>		Холодная вода
Максимальная загрузка	Хлопок	6 кг
Класс энергопотребления		A+++
Скорость отжима	Максимум	1000 об/мин

**1)** Присоедините наливной шланг к водопроводному крану с резьбой 3/4" .

## 17. НЕИСПРАВНОСТЬ ЭЛЕКТРОСЕТИ

В случае кратковременного или длительного перебоя подачи электроэнергии стиральная машина прекращает работу, особенно в случае, если нагрузка на электросеть превышает максимальную номинальную величину в 2000 ватт. Это может привести к уменьшению напряжения ниже приемлемой величины в 185 вольт.

В большинстве случаев при подобных перебоях электропитания достаточно просто дождаться восстановления нормального напряжения электросети.

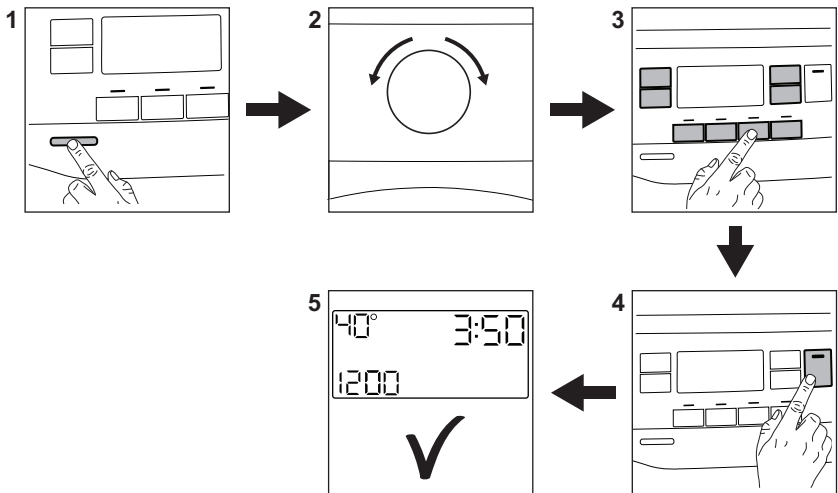


Во избежание данных перебоев рекомендуется:

- Использовать стиральную машину в периоды, когда электросеть не перегружена (например, ночью).
- Позаботиться о том, чтобы при этом не были запущены другие приборы.

## 18. КРАТКОЕ РУКОВОДСТВО

### 18.1 Ежедневное использование



Вставьте вилку сетевого кабеля в розетку.

Откройте вентиль подачи воды.


Загрузите белье.

Залейте моющее средство и другие добавки в соответствующие отделения дозатора моющего средства.

1. Нажмите на кнопку **Вкл/Выкл** для включения прибора.

2. Поверните селектор программ для выбора требуемой программы.

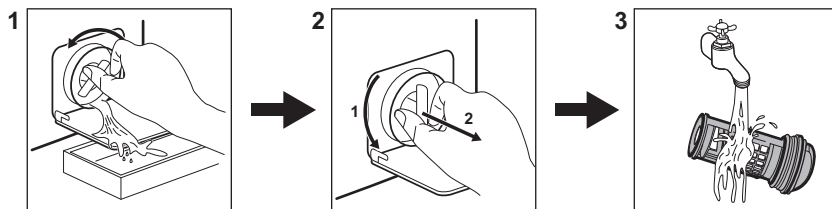
3. Выберите требуемые опции при помощи соответствующих сенсорных кнопок.

4. Коснитесь кнопки **Старт/Пауза**  для запуска программы.

5. Прибор начнет работу. По окончании работы программы выгрузите белье.


Нажмите на кнопку **Вкл/Выкл** для выключения прибора.

## 18.2 Чистка фильтра сливного насоса



Регулярно производите чистку фильтра, особенно если на дисплее высветился код ошибки **E20**.

## 18.3 Программы

Программы	Загрузка	Описание изделия
<b>Хлопок</b>	6 кг	Белый и цветной хлопок.
 <b>Хлопок Эко</b>	6 кг	Белый и цветной хлопок. Стандартные программы для оценки класса энергопотребления.
<b>Синтетика</b>	3 кг	Изделия из синтетических или смесовых тканей.
<b>Тонкие ткани</b>	1 кг	Деликатные ткани, например, из акрила, вискозы и полиэстера.
<b>Быстрая 14 мин</b>	1 кг	Синтетические или смесовые ткани. Легко загрязненные ткани и изделия, которые требуется только освежить.
<b>Полоскание</b>	6 кг	Все ткани за исключением шерсти и вещей, требующих бережного обращения. Программа полоскания и отжима.
<b>Слив/Отжим</b>	6 кг	Все ткани за исключением шерсти и вещей, требующих бережного обращения. Программа отжима и слива воды.
<b>Анти-Аллергия</b>	6 кг	Изделия из белого хлопка. Данная программа помогает избавиться от микробов и бактерий.
<b>Детское бельё</b>	1 кг	Цикл деликатного ухода, который подходит для детских вещей.





Программы	Загрузка	Описание изделия
<b>Шелк</b>	3 кг	Специальная программа для стирки шелковых и смесовых синтетических тканей.
 <b>Шерсть</b>	1 кг	Шерсть, пригодная для машинной стирки, а также шерстяные изделия, подлежащие ручной стирке и деликатные ткани.
<b>Спорт</b>	3 кг	Спортивная одежда.
 <b>Куртки</b>	1,5 кг <sup>1)</sup> 1 кг <sup>2)</sup>	Современная спортивная уличная одежда
<b>Деним</b>	1,5 кг	Одежда из джинсовой ткани.

1) Программа стирки.

2) Программа стирки и этап придания водозащитных свойств.

## 19. ОХРАНА ОКРУЖАЮЩЕЙ СРЕДЫ

Материалы с символом  следует сдавать на переработку. Положите упаковку в соответствующие контейнеры для сбора вторичного сырья. Принимая участие в переработке старого электробытового оборудования, Вы помогаете защитить окружающую среду и

здоровье человека. Не выбрасывайте вместе с бытовыми отходами бытовую технику, помеченную символом . Доставьте изделие на местное предприятие по переработке вторичного сырья или обратитесь в свое муниципальное управление.

 Класс энергетической эффективности в Российской Федерации: A

Дата изготовления изделия указана в его серийном номере, где первая цифра номера соответствует последней цифре года изготовления, а вторая и третья цифры – порядковому номеру недели. Например, серийный номер 84512345 означает, что изделие изготовлено на сорок пятой неделе 2018 года.

Изготовитель: Electrolux Appliances AB, St. Göransgatan 143, 105 45 Stockholm, Швеция

Импортер и уполномоченная изготовителем организация:  
ООО "Электролюкс Рус", Кожевнический проезд 1, 115114, Москва, тел.: 8-800-200-3589

Изготовлено в Украине





[www.electrolux.com/shop](http://www.electrolux.com/shop)



155259411-A-482018

