

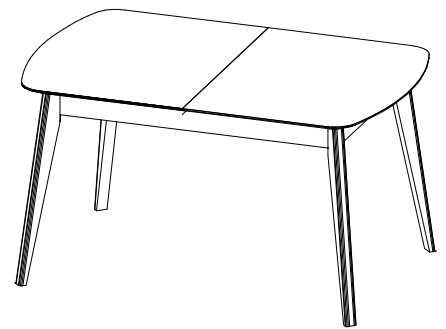
АО «Можгинский лесокомбинат»
Удмуртская Республика, г. Можга, ул. Байбородова, 52
Стол «Прайм» раздвижной



1100 (1420)*700*760



1200 (1520) *800*760



1400 (1720) *900*760

Правила эксплуатации столов

Сохранность мебели и срок ее службы зависит не только от качества материалов и технологии изготовления, но и также от условий эксплуатации мебели и от правильного ухода за ней.

1. Во избежание появления царапин на поверхности столешницы, рекомендуется использовать подставки под посуду и приборы.
2. На поверхность стола не следует ставить горячие предметы (температурой выше 65 градусов Цельсия).
4. Для удаления мелких загрязнений и жирных следов, ежедневно протирать столешницу слабым мыльным раствором с последующим протиранием сухой салфеткой.
4. Запрещается очищать засохшие пятна на столешнице острыми предметами, абразивными материалами и губками с металлическими материалами покрытием.
5. Нельзя прикручивать мясорубки и другие подобные предметы, которые могут привести к разрушению столешницы.
6. Запрещается садиться на стол, вставать ногами на стол - это может привести к разрушению столешницы! Максимальная нагрузка на стол 30 кг.
7. Соблюдайте меры предосторожности, когда переставляете или передвигаете мебель, При неосторожном обращении ее можно повредить.
8. Не допускается неосторожное обращение с изделием - падение и удары тяжелых предметов на торцы и поверхность столешницы, грубые механические нагрузки, результатом которых являются трещины, сколы, глубокие царапины - это может привести к разрушению столешницы.
9. Не допускайте прямого попадания воды, водяного пара на торцы столешницы (особое внимание уделяйте зоне стыка плоскости столешницы с кромкой). Любые пролитые жидкости необходимо сразу насухо вытереть, в том числе проверив нижнюю поверхность и внутренности стола на предмет затекания влаги.
10. Мебель должна быть защищена от прямого попадания солнечных лучей, не должна размещаться вблизи отопительных приборов, сырых и холодных стен.
11. В мебели имеющей крепление болтами, винтами, шурупами при ослаблении соединений необходимо периодически подтягивать их.
12. Стол должен храниться и эксплуатироваться в сухих и теплых помещениях, имеющих отопление и вентиляцию, относительной влажностью от 45 до 70% и температурой в пределах от +10 до +28 градусов Цельсия.
13. Мебель, транспортировавшуюся в условиях отрицательных температур, при вносе в помещение следует немедленно протереть чистой, сухой и мягкой тканью, как снаружи, так и внутри, во избежание повреждения мебели конденсатом.
14. Запрещается использовать стол не по прямому назначению!

Порядок предъявления претензий

Претензии по качеству мебели принимаются в течение гарантийного срока в соответствии с действующим законодательством. Предприятие - изготовитель гарантирует покупателю сохранение всех качественных показателей, обусловленных ГОСТ 16371-2014, в течение 12 месяцев с момента продажи магазином, при условии соблюдения правил сборки и эксплуатации. Срок службы - 10 лет.

Во время гарантийного срока производитель обязуется бесплатно произвести ремонт или замену товара в случае, если неисправность произошла по вине производителя.

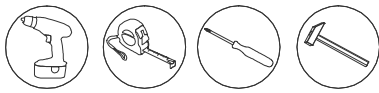
Продавец вправе отказать в гарантийном обслуживании в следующих случаях:

- неисправность изделия явилась результатом нарушения правил безопасности или небрежного отношения;
- повреждения вызваны неправильной эксплуатацией; изделие получило механические повреждения в результате удара, падения либо применения чрезмерной силы;
- нормальное выцветание;
- повреждения вызваны воздействием стихийных бедствий, природных факторов.

Уважаемый покупатель!

Убедительная просьба сохранять этикетку и упаковку до окончания сборки изделия!
В случае обнаружения брака / дефекта необходимо:

- обратиться в магазин, где приобреталась мебель;
- предоставить фото целостности упаковки;
- предоставить фото всех этикеток (наименование изделия, дата изготовления);
- предоставить фото самого производственного брака / дефекта;
- составить письменную претензию.



Инструкция по сборке

Внимание!

Сборку производить вдвоем

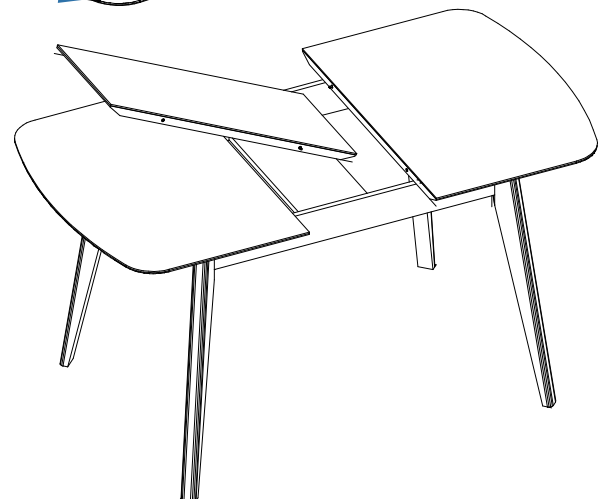
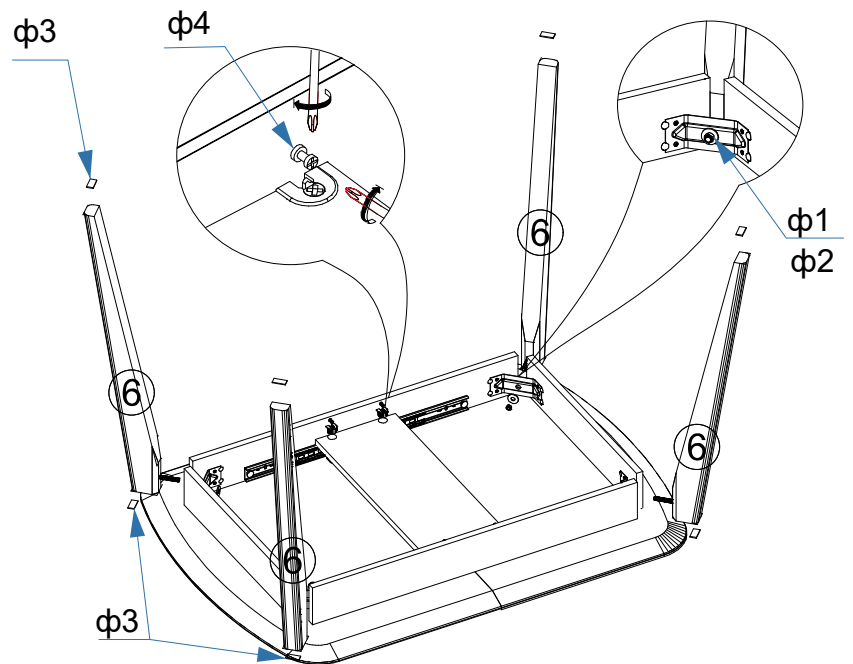
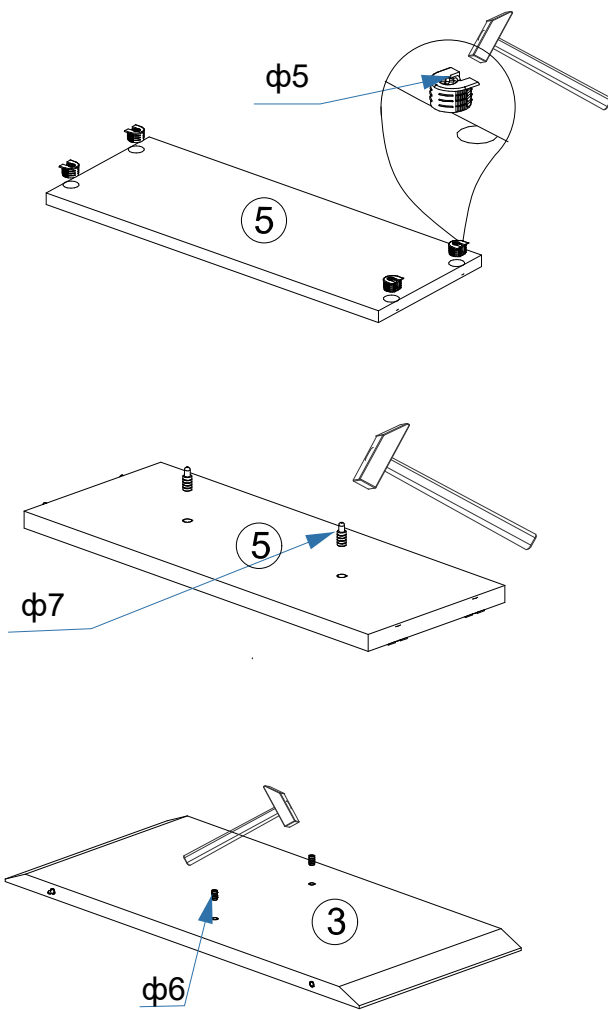
1. Перед началом сборки внимательно ознакомьтесь с инструкцией.
2. Проверьте комплектность деталей и фурнитуры по спецификациям.
3. Сборку производить на ровной горизонтальной чистой твердой поверхности.

Спецификация деталей

Поз.	Наименование	Кол-во	1100*700	1200*800	1400*900
			Размеры, мм	Размеры, мм	Размеры, мм
3	Вставка	1	700*320	800*320	900*320
5	Распорка	1	170*428	170*528	170*628
6	Опора стола	4	L=732	L=732	L=732

Спецификация фурнитуры

Поз.	Вид	Наименование	Кол-во
ф1		Шайба плоская М8	4
ф2		Гайка М8	4
ф3		Подпятник самоклеющийся	8
ф4		Дюбель Quickfit 5мм	4
ф5		Эксцентрик TITUS 20мм	4
ф6		Шкант металлический мама	2
ф7		Шкант металлический папа	2



Изготовитель оставляет за собой право на внесение изменений в детализацию изделия, состав, вид и комплектность фурнитуры.

Сохраняйте инструкцию и этикетки с упаковок до окончания гарантийного срока.

Спасибо за покупку!

Замечания и пожелания присылайте по адресу:

E-mail: sales@mlk-mebel.ru

сайт: mlk-mebel.ru

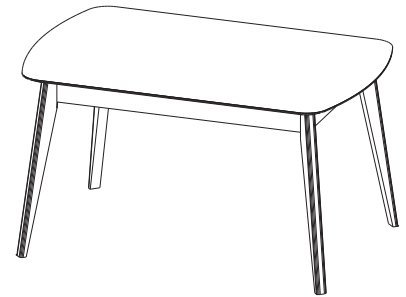
АО «Можгинский лесокombинат»
Удмуртская Республика, г. Можга, ул. Байбородова, 52
Стол «Прайм» нераздвижной



1100*700*760



1200*800*760



1400*900*760

Правила эксплуатации столов

Сохранность мебели и срок ее службы зависит не только от качества материалов и технологии изготовления, но и также от условий эксплуатации мебели и от правильного ухода за ней.

1. Во избежание появления царапин на поверхности столешницы, рекомендуется использовать подставки под посуду и приборы.
2. На поверхность стола не следует ставить горячие предметы (температурой выше 65 градусов Цельсия).
4. Для удаления мелких загрязнений и жирных следов, ежедневно протирать столешницу слабым мыльным раствором с последующим протиранием сухой салфеткой.
4. Запрещается очищать засохшие пятна на столешнице острыми предметами, абразивными материалами и губками с металлическими материалами покрытием.
5. Нельзя прикручивать мясорубки и другие подобные предметы, которые могут привести к разрушению столешницы.
6. Запрещается садиться на стол, вставать ногами на стол - это может привести к разрушению столешницы! Максимальная нагрузка на стол 30 кг.
7. Соблюдайте меры предосторожности, когда переставляете или передвигаете мебель, При неосторожном обращении ее можно повредить.
8. Не допускается неосторожное обращение с изделием - падение и удары тяжелых предметов на торцы и поверхность столешницы, грубые механические нагрузки, результатом которых являются трещины, сколы, глубокие царапины - это может привести к разрушению столешницы.
9. Не допускайте прямого попадания воды, водяного пара на торцы столешницы (особое внимание уделяйте зоне стыка плоскости столешницы с кромкой). Любые пролитые жидкости необходимо сразу насухо вытереть, в том числе проверив нижнюю поверхность и внутренности стола на предмет затекания влаги.
10. Мебель должна быть защищена от прямого попадания солнечных лучей, не должна размещаться вблизи отопительных приборов, сырых и холодных стен.
11. В мебели имеющей крепление болтами, винтами, шурупами при ослаблении соединений необходимо периодически подтягивать их.
12. Стол должен храниться и эксплуатироваться в сухих и теплых помещениях, имеющих отопление и вентиляцию, относительной влажностью от 45 до 70% и температурой в пределах от +10 до +28 градусов Цельсия.
13. Мебель, транспортировавшуюся в условиях отрицательных температур, при вносе в помещение следует немедленно протереть чистой, сухой и мягкой тканью, как снаружи, так и внутри, во избежание повреждения мебели конденсатом.
14. Запрещается использовать стол не по прямому назначению!

Порядок предъявления претензий

Претензии по качеству мебели принимаются в течение гарантийного срока в соответствии с действующим законодательством. Предприятие - изготовитель гарантирует покупателю сохранение всех качественных показателей, обусловленных ГОСТ 16371-2014, в течение 12 месяцев с момента продажи магазином, при условии соблюдения правил сборки и эксплуатации. Срок службы - 10 лет.

Во время гарантийного срока производитель обязуется бесплатно произвести ремонт или замену товара в случае, если неисправность произошла по вине производителя.

Продавец вправе отказать в гарантийном обслуживании в следующих случаях:

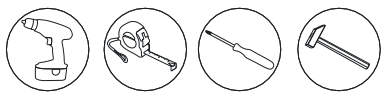
- неисправность изделия явилась результатом нарушения правил безопасности или небрежного отношения;
- повреждения вызваны неправильной эксплуатацией; изделие получило механические повреждения в результате удара, падения либо применения чрезмерной силы;
- нормальное выцветание;
- повреждения вызваны воздействием стихийных бедствий, природных факторов.

Уважаемый покупатель!

Убедительная просьба сохранять этикетку и упаковку до окончания сборки изделия!

В случае обнаружения брака / дефекта необходимо:

- обратиться в магазин, где приобреталась мебель;
- предоставить фото целостности упаковки;
- предоставить фото всех этикеток (наименование изделия, дата изготовления);
- предоставить фото самого производственного брака / дефекта;
- составить письменную претензию.



Инструкция по сборке

Внимание!

Сборку производить вдвоем

1. Перед началом сборки внимательно ознакомьтесь с инструкцией.
2. Проверьте комплектность деталей и фурнитуры по спецификациям.
3. Сборку производить на ровной горизонтальной чистой твердой поверхности.

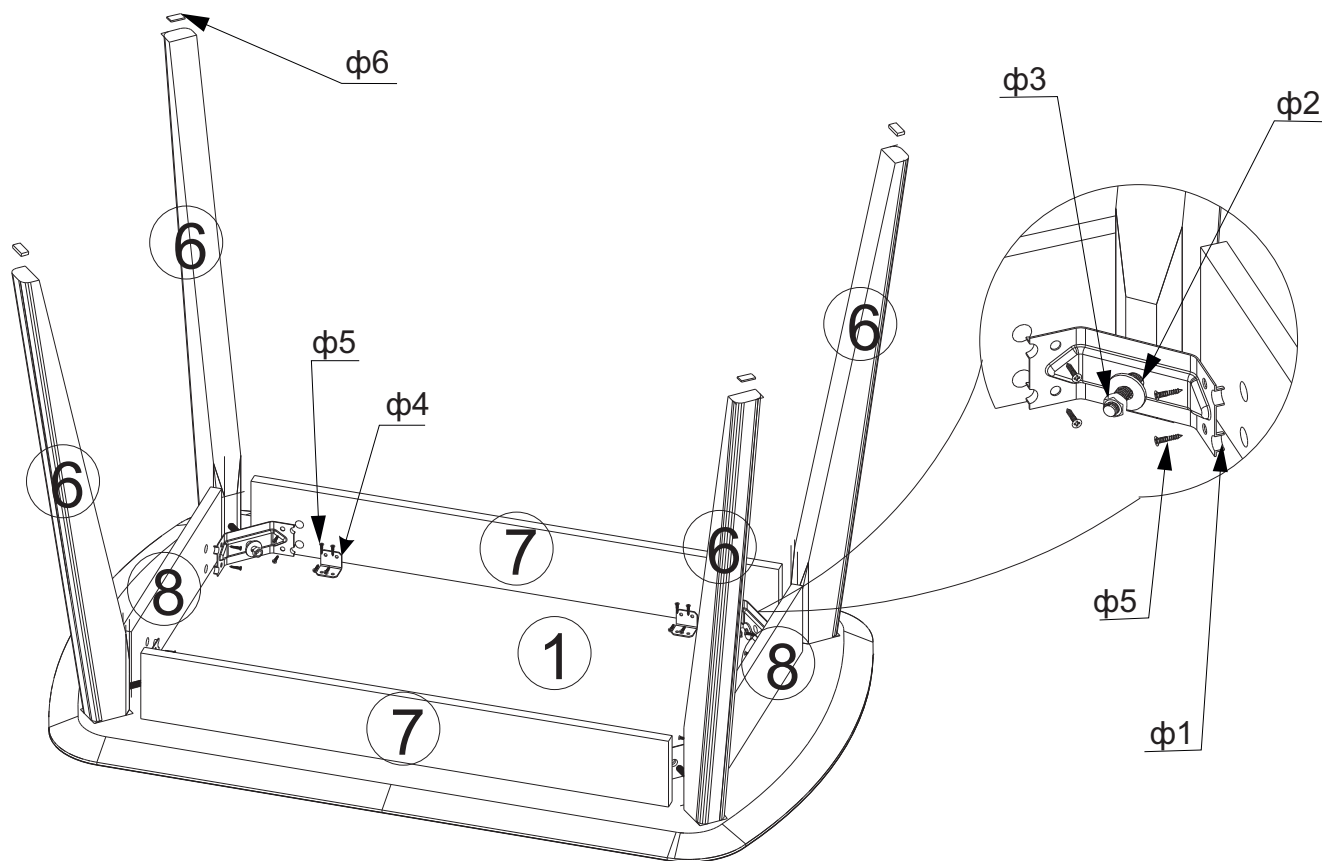
Спецификация деталей

Поз.	Наименование	Кол-во	1100*700	1200*800	1400*900
			Размеры, мм	Размеры, мм	Размеры, мм
1	Крышка	1	1100*700	1200*800	1400*900
6	Опора стола	4	L=732	L=732	L=732
7	Царга	2	105*760	105*820	105*1020
8	Царга	2	105*400	105*500	105*600

Спецификация фурнитуры

Поз.	Вид	Наименование	Кол-во
ф1		Скрепка стола	4
ф2		Шайба плоская М8	4
ф3		Гайка М8	4
ф4		Уголок малый	4
ф5		Шуруп 4*16	32
ф6		Подпятник самоклеющийся	4

Изготовитель оставляет за собой право на внесение изменений в детализировку изделия, состав, вид и комплектность фурнитуры.



Сохраняйте инструкцию и этикетки с упаковок до окончания гарантийного срока.

Спасибо за покупку!

Замечания и пожелания присылайте по адресу:

E-mail: sales@mlk-mebel.ru

сайт: mlk-mebel.ru