

Кухонная машина
De Luxe ZKM-895

**РУКОВОДСТВО
ПО ЭКСПЛУАТАЦИИ**

+ Рецепты

Zigmund & Shtain



Профессиональные технологии на Вашей кухне

Zigmund & Shtain

Уважаемый покупатель!
Благодарим Вас за выбор бытовой техники компании **Zigmund & Shtain** и приобретение **кухонной машины De Luxe ZKM-895**. Надеемся, что наша продукция будет радовать Вас и в будущем Вы также отдадите предпочтение изделиям нашей компании.
Приятного использования!



СОДЕРЖАНИЕ

Комплект поставки.....	3
Гарантийные обязательства.....	3
Краткое описание.....	4
Меры предосторожности.....	7
Перед началом использования.....	9
Общий вид.....	10
Эксплуатация.....	13
•Планетарный миксер.....	13
•Мясорубка.....	19
•Паста-мейкер.....	23
Очистка и обслуживание.....	25
Возможные проблемы и способы их устранения.....	25
Технические характеристики.....	27
Рецепты.....	28

КОМПЛЕКТ ПОСТАВКИ

- | | | | | | |
|---|---|-------|---|----------------------------------|-------|
| 1 | Корпус с электродвигателем..... | 1 шт. | • Дискосая решетка | 3 шт. (ø3/5/7 мм) | |
| 2 | Чаша стальная (6 л)..... | 1 шт. | • Разделительная насадка для кеббе..... | 1 шт. | |
| 3 | Крышка чаши..... | 1 шт. | • Насадка для кеббе | 1 шт. | |
| 4 | Насадка-венчик для взбивания | 1 шт. | • Насадка для колбас | 1 шт. | |
| 5 | Насадка для смешивания | 1 шт. | • Толкатель | 1 шт. | |
| 6 | Насадка для замешивания теста | 1 шт. | • Насадка для пасты..... | 3 шт. | |
| 7 | Насадка-мясорубка: | | 8 | Руководство по эксплуатации..... | 1 шт. |
| | • Корпус мясорубки | 1 шт. | 9 | Гарантийный талон | 1 шт. |
| | • Лоток для подачи продуктов | 1 шт. | | | |
| | • Шнек..... | 1 шт. | | | |
| | • Крестообразный нож..... | 1 шт. | | | |
| | • Фиксирующая гайка головки мясорубки | 1 шт. | | | |

ГАРАНТИЙНЫЕ ОБЯЗАТЕЛЬСТВА

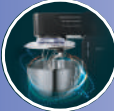
- **При покупке проверьте соответствие номера устройства с номером, указанным в гарантийном талоне.** Убедитесь в наличии даты продажи, штампа торгующей организации и разборчивой подписи (или штампа) продавца в гарантийном талоне. Помните, что при утере гарантийного талона вы лишаетесь права на гарантийный ремонт.
- **Срок гарантии на данное изделие составляет 12 месяцев с момента продажи его потребителю.**
Производитель не несет ответственность за повреждения, вызванные несоблюдением правил эксплуатации и требований по технике безопасности, изложенных в данной инструкции.
- **Срок службы прибора составляет 3 года с даты приобретения,** при условии, что изделие используется в строгом соответствии с настоящим руководством по эксплуатации. В течение этого срока эксплуатация устройства не представляет опасности для жизни, здоровья и имущества владельца, а также для окружающей среды. Возможность его дальнейшей безопасной эксплуатации определяется сотрудниками сервисной службы по обращению владельца.

Zigmund & Shtain

Кухонная машина De Luxe ZKM-895 от компании Zigmund & Shtain - это многофункциональный прибор нового поколения, призванный максимально облегчить и вывести на профессиональный уровень приготовление кулинарной выпечки.

Кухонная машина De Luxe ZKM-895 представляет собой планетарный миксер с 3-мя съемными насадками для замешивания теста, взбивания крема и жидких смесей, а также для смешивания ингредиентов. Кроме того, в конструкции предусмотрена возможность подключения мясорубки, а также 4 дополнительные насадки для приготовления различных видов пасты, что значительно увеличивает функциональность прибора и при компактных размерах делает его универсальным и незаменимым помощником на кухне.

3 в 1
Миксер
Мясорубка
Паста-мейкер



ПЛАНЕТАРНАЯ СИСТЕМА СМЕШИВАНИЯ

18 + **ТУРБО**
скоростей режим



КРАТКОЕ ОПИСАНИЕ

Планетарная система смешивания, воплощенная в миксере кухонной машины De Luxe ZKM-895, предполагает не только вращение насадок вокруг своей оси, но и дополнительные движения внутри чаши по «планетарной» траектории. Насадки быстро и плавно скользят по всему периметру чаши, полностью собирая со дна и стенок все ингредиенты, что обеспечивает их тщательное смешивание и качественное взбивание. Планетарный тип движения насадок в чаше является чрезвычайно эффективным и гарантирует идеальную консистенцию блюда и превосходный результат. Основное преимущество планетарного миксера перед обычными ручными – это отсутствие необходимости длительное время держать миксер в руке, т.к. все работы осуществляются автоматически – остается только загрузить в чашу ингредиенты и нажать кнопку. За короткое время прибор обработает большое количество продуктов, замесит тесто, взобьет крем, смешает различные смеси, приготовит мусс, пюре или соус.

Компактная эффективная мясорубка позволяет быстро и качественно перекрутить мясо, приготовить котлеты, пельмени, голубцы и пр. В комплекте идут специальные насадки для колбасных изделий и кеббе, а также 4 насадки для приготовления свежей домашней пасты и лапши.

С кухонной машиной De Luxe ZKM-895 приготовление любого кулинарного шедевра не составит труда – Вы будете радовать близких изумительной выпечкой и любимыми домашними блюдами, а сами наслаждаться легкостью и свободой процесса приготовления.

Zigmund & Shtain - готовьте быстро и с удовольствием!



Планетарный миксер



Мясорубка



Паста-мейкер

ПРЕИМУЩЕСТВА



Стальная чаша



Автоматическое поднятие моторного блока



Металлический редуктор



Мощный АС-двигатель

- **Высокая мощность 1500 Вт** – гарантия высокого качества и скорости обработки продуктов
- **Планетарный миксер** с уникальной системой смешивания ингредиентов – профессиональный уровень приготовления кулинарной выпечки
- **3 насадки для качественного замешивания** всех видов теста, эффективного взбивания крема и жидких смесей, тщательного смешивания ингредиентов
- **Расширенная функциональность** – возможность подключения мясорубки
- **В комплекте:**
 - **Эффективная мясорубка** с насадками для приготовления колбасных изделий и кеббе
 - **4 насадки пастамейкера**
 - **18 скоростей + ТУРБО режим**
 - **Высокая частота вращения насадок 48 – 180 об/мин**
- **Мощный АС-двигатель с усиленной медной обмоткой**
- **Планетарный металлический редуктор** – надежный долговечный механизм
- **Плавный запуск двигателя**
- **Пониженный уровень шума** двигателя ≤ 82 дБ
- **Стальная чаша** для смешивания объемом **6 л**
- **Материал корпуса/крышки чаши** – **высококачественный ABS-пластик**, устойчивый к воздействию влаги, пищевых кислот, моющих средств; с ровной глянцевой поверхностью
- **Автоматический механизм поднятия верхнего блока**
- **Автоблокировка** при поднятом откидном блоке
- **Прорезиненные фиксирующие ножки** для дополнительной устойчивости

МЕРЫ ПРЕДОСТОРОЖНОСТИ

- Прибор предназначен для использования только внутри помещений. Данный прибор может использоваться только в бытовых условиях и не предназначен для использования в коммерческих и промышленных целях.
- Используйте прибор только по назначению и в соответствии с условиями эксплуатации. Использование прибора в целях, не указанных в руководстве пользователя, является нарушением правил эксплуатации прибора.
- Всегда располагайте прибор на ровной устойчивой поверхности.
- Перед первым использованием чашу и все детали миксера, соприкасающиеся во время работы с продуктами, необходимо тщательно промыть.
- Не включайте прибор в электросеть, напряжение которой выходит за пределы, указанные в технических характеристиках.
- Не включайте прибор с пустой чашей.
- Не оставляйте работающее устройство без присмотра.

ВНИМАНИЕ!

В конструкции прибора предусмотрена возможность подключения мясорубки. Обратите внимание на то, что для эффективной работы прибора возможно подключение и использование только одного прибора на корпусе кухонной машины. Одновременное включение миксера и мясорубки запрещается – в случае необходимости используйте указанные приборы поочередно.

- Перед началом работы всегда закрывайте чашу защитной крышкой.
- Избегайте контакта с движущимися частями устройства. В целях вашей безопасности следите за тем, чтобы руки, волосы, части одежды и любые другие посторонние предметы не попадали в чашу при включенном миксере.
- При включенном миксере не погружайте в чашу ложки, лопатки и другие предметы с целью перемешать содержимое чаши – это может вызвать повреждение и поломку прибора.
- Всегда отключайте устройство от сети перед сборкой, очисткой, перемещением и по окончании работы. Включайте прибор в сеть только тогда, когда он полностью собран.
- При поднятии и опускании откидного блока следите за тем, чтобы в место соединения с корпусом не попадали пальцы, волосы, части одежды и любые другие посторонние предметы.
- Используйте только насадки, входящие в комплект поставки. При использовании любых других насадок и аксессуаров, вы лишаетесь гарантии производителя.
- Не перегружайте чашу продуктами, следите за уровнем наполнения и консистенцией ингредиентов, следуйте рекомендациям инструкции.
- Максимальный объем подлежащих разовой обработке компонентов не должен превышать объем, указанный в рекомендациях инструкции.

МЕРЫ ПРЕДОСТОРОЖНОСТИ

- Запрещается использование прибора для перемешивания очень твердых продуктов, например, замороженных.
- Разбирайте прибор, извлекайте продукты и жидкости только после полной остановки двигателя прибора и его отключения от сети.

ВНИМАНИЕ!

- **Для продления срока службы прибора продолжительность работы планетарного миксера не должна превышать 15-24 минут.** После использования прибора в течение данного времени, выключите его и дайте электродвигателю остыть в течение **не менее 15 минут**, после чего при необходимости продолжите работу. Несоблюдение указанных интервалов может привести к повреждению электродвигателя и поломке прибора.
- **Время непрерывной работы мясорубки с различными насадками не должно превышать 3 минуты.** После непрерывного использования прибора в течение данного периода времени выключите ее. Повторное включение произведите **не ранее чем через 5 минут** после охлаждения двигателя.

ПРИМЕЧАНИЕ

Прибор оснащен защитой двигателя от перегрева: если двигатель во время работы перегрелся, машина автоматически отключается. В этом случае переведите переключатель скоростей в положение **OFF**, отключите прибор от сети и дайте ему остыть **в течение 30 минут**, после чего при необходимости продолжите работу.

- Во избежание короткого замыкания и поражения электрическим током, не прикасайтесь к проводу или розетке мокрыми руками.
- Не погружайте корпус прибора в воду или другие жидкости. Не мойте его под проточной струей воды. При необходимости протрите загрязнения на поверхности корпуса влажной тряпкой, а затем вытрите его насухо.
- Во избежание возникновения пожара никогда не располагайте прибор рядом с газовой плитой, открытым огнем и другими источниками тепла.
- Следите за тем, чтобы корпус прибора, его внутренние соединения и разъемы были всегда сухими и чистыми. Несоблюдение этого требования может привести к повреждению устройства.
- Во время работы следите за тем, чтобы вентиляционные отверстия на корпусе прибора не перекрывались – это может вызвать перегрев двигателя и поломку прибора.
- Для очистки корпуса используйте мягкую ткань и при необходимости нейтральные чистящие средства. Нельзя применять такие растворители как бензин, спирт, амилацетат и пр.
- Для корректной работы прибора не перегибайте сильно шнур, избегайте его изломов или повреждений об острые края.

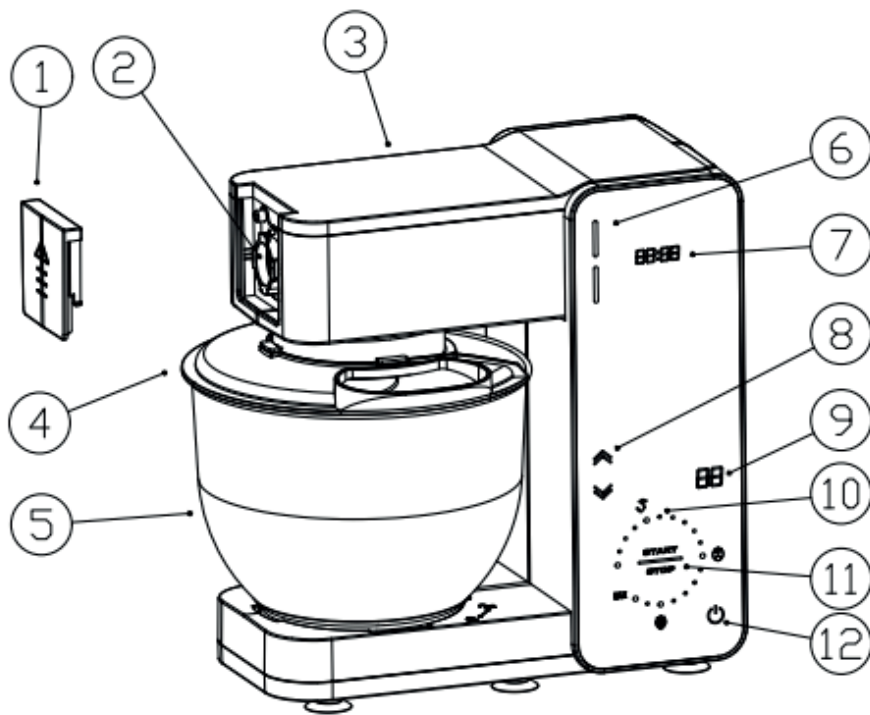
МЕРЫ ПРЕДОСТОРОЖНОСТИ

- При отключении сетевого шнура от сети тяните за вилку, а не за шнур.
- При обнаружении дефектов корпуса, сетевого шнура или аксессуаров немедленно прекратите работу. Не производите ремонт самостоятельно – обратитесь в авторизованный сервисный центр.
- Не допускается самостоятельное использование прибора людьми (в т.ч. детьми) с недостатком опыта и знаний, а также лицами с ограниченными возможностями, пониженным восприятием органами чувств, психическими отклонениями. Не оставляйте вышеуказанных лиц рядом с прибором во время его работы, за исключением случаев, когда за такими лицами осуществляется надзор или проводится подробное инструктирование относительно использования данного прибора лицом, отвечающим за их безопасность.

ПЕРЕД НАЧАЛОМ ИСПОЛЬЗОВАНИЯ

- Перед началом эксплуатации внимательно ознакомьтесь с руководством – в нем содержится важная информация по правильному и безопасному использованию прибора, а также рекомендации по уходу за ним.
- После хранения прибора в холодном помещении или перевозки в зимних условиях перед началом использования дайте прибору прогреться при комнатной температуре в течение 2–3 часов в распакованном виде.
- Извлеките прибор из коробки. Удалите упаковочные материалы и рекламные наклейки. Внимательно осмотрите устройство на предмет возможных дефектов, сколов и других повреждений корпуса и аксессуаров. Использование машины с любыми повреждениями или неисправностями запрещено.
- Перед началом использования с помощью мягкого моющего средства тщательно промойте чашу и аксессуары, которые будут контактировать с продуктами.

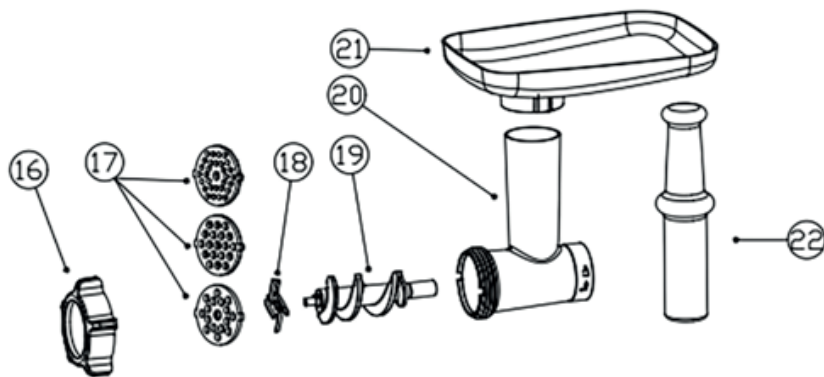
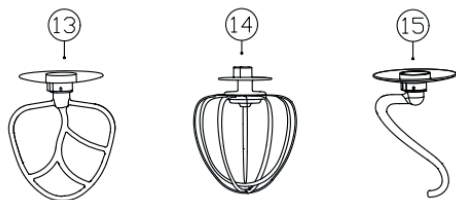
ОБЩИЙ ВИД



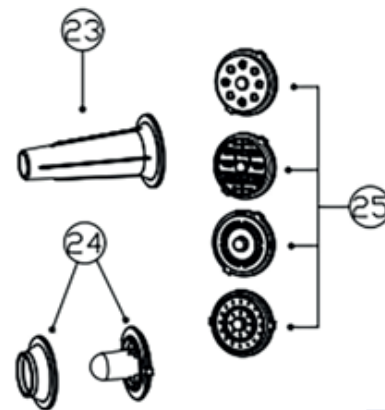
- 1 – съемная крышка разъема для мясорубки
- 2 – разъем для установки мясорубки
- 3 – автоматически поднимающийся/опускающийся блок
- 4 – защитная крышка для чаши
- 5 – стальная чаша 6 л
- 6 – индикатор поднятого/опущенного блока
- 7 – индикатор времени работы
- 8 – кнопка поднятия/опускания блока
- 9 – индикатор скорости
- 10 – сенсорная регулировка скорости
- 11 – кнопка «Start/Stop»
- 12 – кнопка «Вкл/Выкл»

ОБЩИЙ ВИД

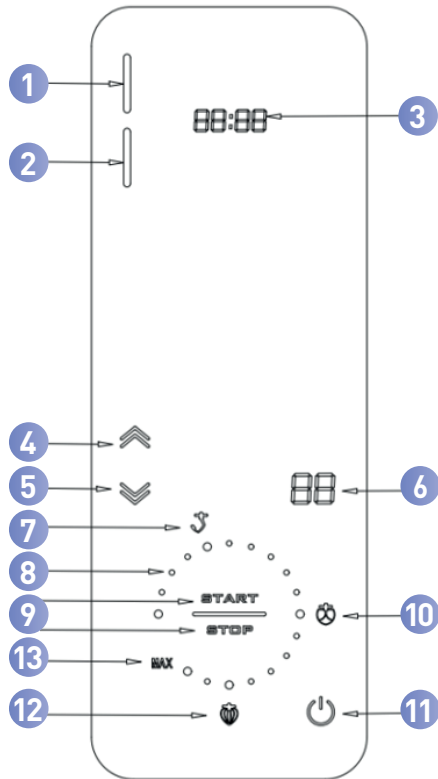
Насадки и аксессуары



- 13 – насадка для смешивания
- 14 – насадка-венчик для взбивания
- 15 – крюк для замеса теста
- 16 – фиксирующая гайка головки (рабочего блока)
- 17 – дисковые решетки для мясорубки (Ø 3, 5 и 7 мм)
- 18 – крестообразный нож
- 19 – шнек
- 20 – головка мясорубки (рабочий блок)
- 21 – лоток
- 22 – толкатель
- 23 – конусовидная насадка для приготовления колбасных изделий
- 24 – насадки для приготовления кеббе
- 25 – насадки для приготовления пасты



ОБЩИЙ ВИД Насадки и аксессуары



1. Сигнал поднятого блока
2. Сигнал опущенного блока
3. Индикация времени работы
4. Кнопка поднятия блока
5. Кнопка опускания блока
6. Индикатор выбранной скорости
7. Режим замеса теста (использование насадки-крюка, скорости 1-5)
8. Плавная регулировка скоростей (1-18)
9. Кнопка START/STOP
10. Режим смешивания (с помощью насадки для смешивания, скорости 6-11)
11. Кнопка ВКЛ/ВЫКЛ
12. Режим взбивания (с помощью насадки-венчика, скорости 12-16)
13. ТУРБО режим (максимальная скорость, скорости 17-18)

ЭКСПЛУАТАЦИЯ

ВНИМАНИЕ!

Кухонная машина De Luxe ZKM- 895 представляет собой мощный современный планетарный миксер, в конструкции которого также предусмотрена возможность подключения мясорубки. Обратите внимание на то, что для эффективной работы прибора возможно подключение и использование только одного прибора на корпусе кухонной машины. Одновременное включение миксера и мясорубки запрещается – в случае необходимости используйте указанные приборы поочередно.

ПЛАНЕТАРНЫЙ МИКСЕР

ВЫБОР НАСАДКИ

В комплект поставки кухонной машины входят 3 насадки, предназначенные для обработки различных продуктов и приготовления определенного вида теста или блюда. Перед началом работы выберите и установите ту насадку, которая необходима для работы.



Насадка для замешивания предназначена для замешивания плотного теста для пиццы, пасты, пельменей, дрожжевого теста для хлеба и пр.



Насадка для смешивания предназначена для приготовления песочного, заварного, бисквитного теста, жидкого теста для блинов и оладьей, перемешивания салатов, начинки для пирогов или картофельного пюре.

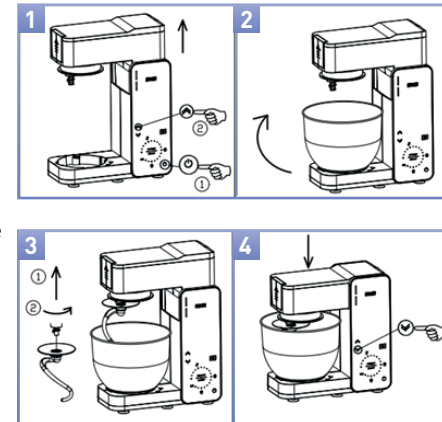


Насадка-венчик предназначена для взбивания крема, сливок, белков, яиц, приготовления муссов, суфле, соусов и т.д.

ЭКСПЛУАТАЦИЯ ПЛАНЕТАРНЫЙ МИКСЕР

СБОРКА ПРИБОРА

- Установите прибор на ровной и сухой поверхности.
- Включите прибор в сеть, все индикаторы загорятся на 1 секунду, а потом погаснут. Нажмите на кнопку «Вкл/Выкл» для включения прибора.
- Нажмите на кнопку поднятия верхнего блока кухонной машины. При достижении нужной высоты, механизм поднятия автоматически отключится. Загорится индикатор поднятого блока.
- Закрепите защитную крышку на откидной части корпуса. Для этого вставьте крышку в специальный паз в нижней части откидного блока. При этом совместите маркеры «▶◀» на корпусе прибора и крышке, после чего поверните крышку по часовой стрелке до упора так, чтобы маркер на корпусе и значок «▶» на крышке совпали.
- Выберите необходимую насадку для работы, наденьте ее на вал (держатель насадок). Прижмите насадку вверх до упора, поверните против часовой стрелки и зафиксируйте.
- Обрабатываемые продукты положите в чашу. Установите чашу в специальный разъем на подставке, поверните по часовой стрелке до упора, зафиксируйте.
- Нажмите на кнопку опускания блока вниз (⚡), механизм заработает и опустит блок до нужной высоты вниз.



ВНИМАНИЕ!

При заедании механизма поднятия блока, индикаторы поднятого и опущенного блока будут мигать одновременно. Если на дисплее времени работы мигает ошибка E2 - необходимо нажать на кнопку (⚡) для перезагрузки механизма. Если на дисплее времени работы мигает ошибка E3 - необходимо нажать на кнопку (⚡) для перезагрузки механизма.

ЭКСПЛУАТАЦИЯ ПЛАНЕТАРНЫЙ МИКСЕР

ИСПОЛЬЗОВАНИЕ ПРИБОРА

- Выберите нужную скорость, нажмите кнопку «Start». Во время работы регулируйте скорость на дисплее.
- По окончании работы нажмите на кнопку «Stop». Отключите прибор от сети питания.

ВНИМАНИЕ!

- **Продолжительность работы планетарного миксера не должна превышать 24 минуты.** После использования прибора в течение данного времени, выключите его и дайте электродвигателю остыть в течение **не менее 15 минут**, после чего при необходимости продолжите работу. Несоблюдение указанных интервалов может привести к повреждению электродвигателя и поломке прибора.
- **Продолжительность работы планетарного миксера при замешивании плотного теста (для хлеба, пасты и пр.) не должна превышать 15 минут.** После использования прибора в течение данного времени, выключите его и дайте электродвигателю остыть в течение **не менее 15 минут**.
- Прибор оснащен **защитой двигателя от перегрева**: если двигатель во время работы перегрелся, машина автоматически отключается. В этом случае переведите переключатель скоростей в положение **OFF**, отключите прибор от сети и дайте ему остыть **в течение 30 минут**.

ПРИМЕЧАНИЕ

- Во избежание поломки прибора не обрабатывайте слишком твердые продукты, например, замороженные.
- Перемешиваемая плотная масса типа салата или начинки для пирогов должна быть достаточно рыхлой и легко поддаваться обработке.

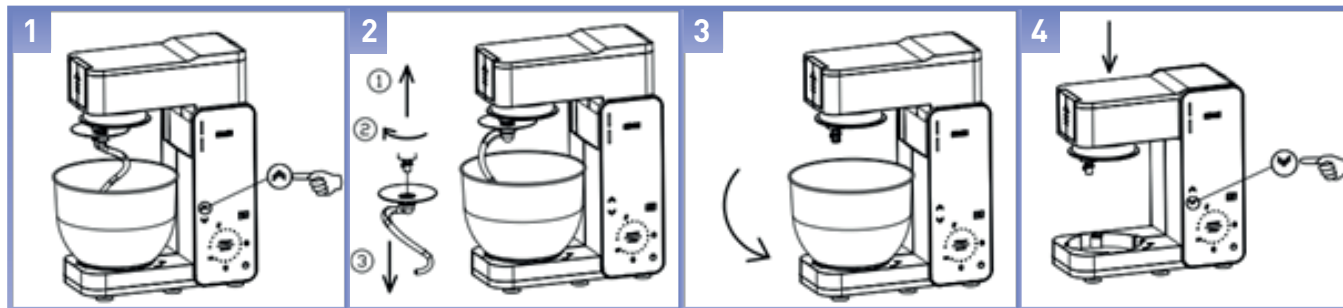
ЭКСПЛУАТАЦИЯ ПЛАНЕТАРНЫЙ МИКСЕР

ВНИМАНИЕ!

Соблюдайте особую осторожность во время работы: во избежание получения травмы, никогда не помещайте пальцы в отверстие на защитной крышке. Внимательно следите за тем, чтобы дети находились вне зоны досягаемости включенного прибора.

РАЗБОРКА ПРИБОРА

- Придерживая рукой корпус прибора, нажмите на кнопку поднятия верхнего блока. Верхняя часть поднимется до нужной высоты автоматически.
- Отсоедините насадку от вала (держателя), повернув её по часовой стрелке и потянув вниз.
- Снимите с корпуса крышку, повернув ее против часовой стрелки, при этом совместите маркеры «▶» «◀» на корпусе прибора и крышке, после чего отделите крышку от корпуса.
- Снимите с корпуса чашу, повернув ее против часовой стрелки до упора и приподняв вверх. Аккуратно извлеките продукты из чаши.



ЭКСПЛУАТАЦИЯ

РЕКОМЕНДАЦИИ ПО ИСПОЛЬЗОВАНИЮ НАСАДОК ДЛЯ ПЛАНЕТАРНОГО МИКСЕРА (БАЗОВЫЕ РЕЦЕПТЫ)

Насадка	Предназначение/ Вид теста	Ингредиенты	Вес (макс.)	Время обработки	Скорость
<p>Насадка для замешивания теста</p> 	Плотное тесто (пицца, паста, хлеб)	Мука	1000 г	На 1 скорости – 1 минута, затем переключить на 2 скорость и вымешивать еще 7 минут. ПРИМЕЧАНИЕ: Макс. время работы – 15 минут, затем перерыв – 15 минут, после чего можно вновь продолжить работу	1-5
		Вода	500 г		
	Хлеб (дрожжевое тесто)	Мука	500 г	Выложить в чашу все ингредиенты, кроме масла. Перемешивать на 1 скорости 3 минуты, затем включить 2 скорость на 5 минут, после чего переключить на 3 скорость и вымешивать еще 15 минут. В самом конце добавить масло и хорошо все перемешать.	1-5
		Сахар	100 г		
		Яйцо	1 шт.		
		Дрожжи сухие	5 г		
		Масло сливочное	75 г		
Вода	250 г				

Насадка	Предназначение/ Вид теста	Ингредиенты	Вес (макс.)	Время обработки	Скорость
	Жидкое тесто для блинов и оладьей; песочное тесто, заварное тесто, бисквитное тесто	Мука	100 г	3 – 5 минут	6-11
		Сахар	100 г		
		Масло сливочное	100 г		
		Яйцо	2 шт.		
	Пюре картофельное	Картофель отварной	1 кг	Очищенный отварной картофель размять в чаше вилкой или толкушкой, добавить теплое молоко и перемешивать на 2-3 скорости несколько минут до получения однородной воздушной массы.	7-9
		Молоко кипяченое	1 стакан		
		Масло сливочное	50 г		
		Соль	По вкусу		
	Крем, сливки, белки, яйца; муссы, суфле, соусы	Крем (38% жирн.)	600-800 г	2 минуты	12
		Яйца (белки)	4-12 шт.	4-6 минут	12-16

ЭКСПЛУАТАЦИЯ МЯСОРУБКА

СБОРКА МЯСОРУБКИ

- Соберите мясорубку. Установите шнек в корпус головки мясорубки (длинным концом вперед) до упора. Установите крестообразный нож на шнек (режущими кромками наружу). При неправильной установке ножа мясо измельчаться не будет.
- Установите дисковую решетку для мелкой или крупной рубки (в зависимости от используемого мяса или желаемой консистенции фарша) на шнек (Рис.1). Убедитесь, что выступы на решетке точно совмещаются с пазами на головке мясорубки. Придерживая решетку одной рукой, другой закрутите фиксирующую гайку по часовой стрелке до упора. Не затягивайте слишком туго.
- Закрепите собранную мясорубку на корпусе кухонной машины. Для этого снимите крышку с разъема для установки мясорубки, потянув ее вверх. В разъем вставьте головку мясорубки, поверните ее до упора против часовой стрелки и надежно зафиксируйте (Рис.2).
- На головку мясорубки установите лоток для подачи мяса (Рис.3).

ИЗМЕЛЬЧЕНИЕ МЯСА

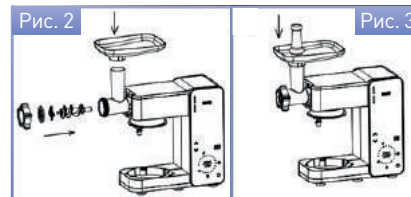
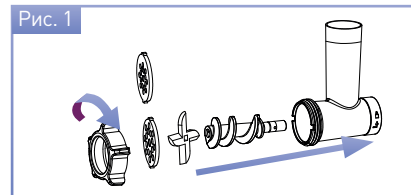
- Нарезьте мясо кусочками размером не более 2x2 см. Тщательно удалите все кости, хрящи, сухожилия. Мясо должно быть полностью разморожено. Поместите мясо в лоток. Под горловину мясорубки поставьте посуду.
- Выберите нужную скорость 12-18, нажмите кнопку «Start». По окончании работы нажмите на кнопку «Stop». Отключите прибор от сети питания.

ВНИМАНИЕ!

- **Время непрерывной работы мясорубки с различными насадками не должно превышать 3 минуты.** После непрерывного использования прибора в течение данного периода времени выключите ее. Повторное включение произведите не ранее чем через **5 минут** после охлаждения двигателя.

ВНИМАНИЕ!

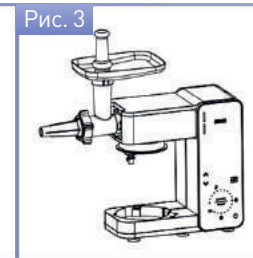
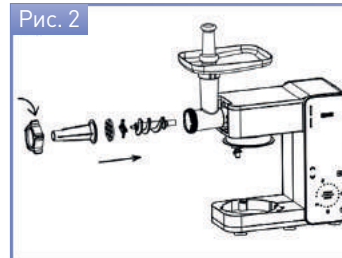
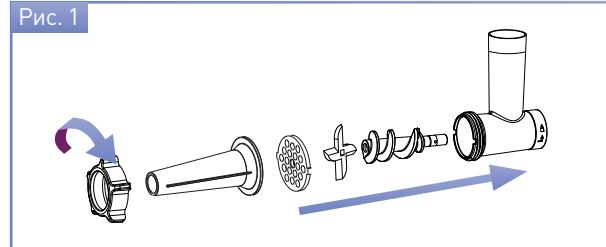
- Соблюдайте особую осторожность с острым ножом прибора во время работы! Во избежание получения травмы, никогда не проталкивайте продукты в горловину пальцами и внимательно следите за тем, чтобы дети находились вне зоны досягаемости включенного прибора.
- Во избежание поломки прибора для проталкивания продуктов используйте только входящий в комплект толкатель, не засовывайте в желоб вилки, ножи и любые другие, не предназначенные для этого предметы.



ЭКСПЛУАТАЦИЯ МЯСОРУБКА

НАСАДКА ДЛЯ ПРИГОТОВЛЕНИЯ КОЛБАС, САРДЕЛЕК, СОСИСОК

- Предварительно замочите оболочку для колбас в теплой воде на 10 минут. Приготовьте колбасный фарш по рецепту.
- Соберите мясорубку, установив на ней насадку для приготовления колбасных изделий. Для этого вставьте шнек в корпус головки мясорубки (длинным концом вперед), установите крестообразный нож (режущими кромками наружу) и дисковую решетку. Затем установите конусовидную насадку для приготовления колбас и закрутите фиксирующую гайку головки мясорубки (Рис.1).
- Закрепите собранную мясорубку с насадкой для колбасных изделий на корпусе кухонной машины. Для этого снимите крышку с разъема для установки мясорубки, потянув ее вверх. В разъем вставьте головку мясорубки, поверните ее до упора против часовой стрелки и надежно зафиксируйте (Рис.2).
- На головку мясорубки установите лоток для подачи мяса (Рис.3).
- Наденьте размягченную влажную оболочку на насадку. Если оболочка прилипнет к насадке, немного смочите ее теплой водой.
- Под горловину мясорубки поставьте посуду. Выберите нужную скорость 12-18, нажмите кнопку «Start». По окончании работы нажмите на кнопку «Stop». Отключите прибор от сети питания.



ЭКСПЛУАТАЦИЯ МЯСОРУБКА



НАСАДКА ДЛЯ ПРИГОТОВЛЕНИЯ КЕББЕ

Традиционное ближневосточное блюдо – кеббе - делают из баранины и дробленной обработанной паром пшеницы (булгур). Мясо и булгур измельчаются и смешиваются до однородной массы. Затем эту массу повторно пропускают через мясорубку и нарезают короткими полыми трубочками. Готовые трубочки наполняют мясным фаршем, зажимают по краям и обжаривают во фритюре. Аналогичным образом можно приготовить зразы (котлеты или мясной рулет с начинкой).

НАЧИНКА

Ингредиенты:

Баранина - 100 г

Растительное масло - 15 мл

Мелко нашинкованный лук – 1 шт.

Просеянная мука - 1-2 ст. л.

Соль, перец - по вкусу

Способ приготовления:

- Нарезьте и измельчите мясо в мясорубке, используя решетку для мелкой рубки.
- Обжарьте лук в масле до золотистого цвета, добавьте мясной фарш и обжарьте его до образования коричневой корочки.
- Добавьте остальные ингредиенты и готовьте еще 1-2 минуты. При необходимости слейте излишки жира и дайте начинке остыть. Пока начинка остывает, приготовьте оболочку.

ОБОЛОЧКА

Ингредиенты:

Нежирное мясо - 450 г

Булгур - 200 г (или мука - 200 г)

Мускатный орех, красный и черный перец, соль - по вкусу

Способ приготовления:

- Поочередно 3 раза пропустите небольшие порции булгура и мяса через мясорубку, используя решетку с мелкими отверстиями. Перемешайте полученный фарш до однородной массы и снова пропустите через мясорубку. Полученную основу для оболочки пропустите через мясорубку, используя насадку для кеббе.
- Соберите мясорубку, установив на ней насадку для приготовления кеббе: для этого вставьте шнек в корпус головки мясорубки (длинным концом вперед), на шнек установите насадку для кеббе: сначала разделительную насадку А, а затем насадку для кеббе В. При этом следите, чтобы выступы на насадке А точно совмещались с пазами на головке мясорубки. Закрутите фиксирующую гайку по часовой стрелке (Рис.1).
- Закрепите собранную мясорубку с насадкой для кеббе на корпусе кухонной машины. Для этого снимите крышку с разъема для установки мясорубки, потянув ее вверх. В разъем вставьте головку мясорубки с установленной насадкой, поверните ее до упора против часовой стрелки и надежно зафиксируйте (Рис.2).
- На головку мясорубки установите лоток для подачи мяса. Поместите готовую основу для оболочки на лоток. (Рис. 3)
- Под горловину мясорубки поставьте посуду. Выберите нужную скорость 12-18, нажмите кнопку «Start». По окончании работы нажмите на кнопку «Stop». Отключите прибор от сети питания.
- Полученную трубку нарежьте на отрезки длиной примерно 7-8 см. Зажмите один конец трубочки, аккуратно наполните ее начинкой, а затем хорошо зажмите второй конец (Рис.4). Тщательно обжарьте получившиеся кеббе в горячем масле при температуре 190°C в течение 6 минут или до образования золотистой корочки и разогрева начинки.

Рис. 1

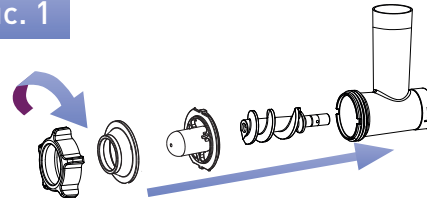


Рис. 2

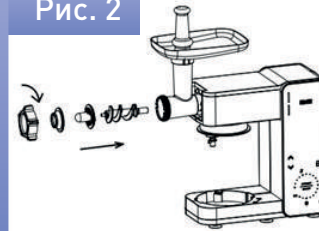


Рис. 3

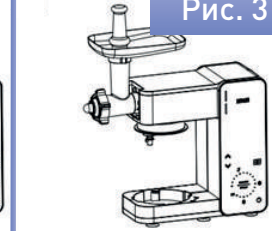
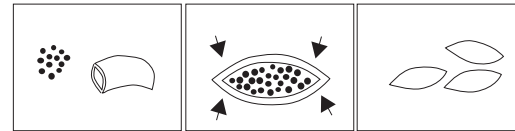


Рис. 4





Zigmund & Shtain

ЭКСПЛУАТАЦИЯ ПАСТА-МЕЙКЕР



НАСАДКИ ДЛЯ ПРИГОТОВЛЕНИЯ ПАСТЫ

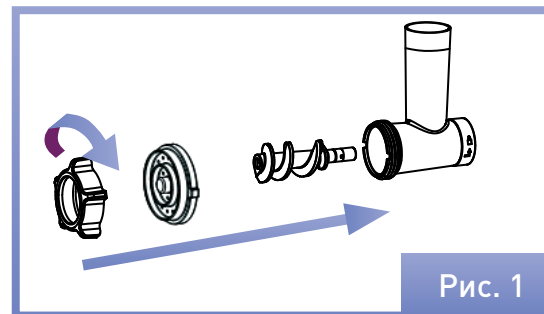
В комплект входят 4 насадки для приготовления свежей домашней пасты: вермишель, спагетти, феттуччини (лапша), ригатони. В чаше кухонной машине вы сможете автоматически замесить идеальное плотное тесто, а затем с помощью насадок изготовить любой вид пасты и наслаждаться любимым блюдом.

Приготовить упругое плотное тесто для пасты можно из любой муки и по различным рецептам – творите, экспериментируйте, наслаждайтесь результатом!



Базовый рецепт теста для пасты

- В чаше планетарного миксера соедините 225 г муки, 1 яйцо (≈55 г), 15 мл растительного масла, 55 мл воды. На скорости 1 при помощи насадки для замешивания теста смешивайте все ингредиенты 30 секунд, затем продолжите замес на скорости 2-4 в течение 5-8 минут, пока оно не станет достаточно плотным и не будет прилипать к рукам.
- Соберите мясорубку, установив на ней насадку для приготовления пасты. Для этого вставьте шнек в корпус головки мясорубки (длинным концом вперед), установите выбранную насадку для пасты и закрутите фиксирующую гайку головки мясорубки (Рис. 1).
- Закрепите собранную мясорубку с насадкой для пасты на корпусе кухонной машины. Для этого снимите крышку с разреза для установки мясорубки, потянув ее вверх.



ЭКСПЛУАТАЦИЯ ПАСТА-МЕЙКЕР

В разъем вставьте головку мясорубки, поверните ее до упора против часовой стрелки и надежно зафиксируйте (Рис.2). На головку мясорубки установите лоток.

- Тесто разделите на небольшие кусочки, поместите на лоток.
- Под горловину поставьте посуду. Выберите нужную скорость 12-18, нажмите кнопку «Start». По окончании работы нажмите на кнопку «Stop». Отключите прибор от сети питания.
- Выходящие макароны при достижении желаемой длины обрежьте ножом (Рис. 3).

РАЗБОРКА И ОЧИСТКА МЯСОРУБКИ (с насадками)

- Перед очисткой обязательно выключите прибор, отключите шнур питания от сети.
- Снимите толкатель и лоток. Снимите головку с корпуса, повернув ее по часовой стрелке и потянув на себя, извлеките ее из отверстия на корпусе
- Разберите головку. Открутите фиксирующую гайку и извлеките все детали.
- Замочите все съемные части в теплой воде на 5-10 минут.
- Вымойте все съемные детали, находившиеся в контакте с продуктами, теплой водой с мягким моющим средством. При сильных загрязнениях для очистки используйте мягкую щетку. Ополосните чистой водой и хорошо высушите.

ПРИМЕЧАНИЕ

Все металлические части мясорубки не рекомендуется мыть в посудомоечной машине, т.к. под воздействием агрессивных чистящих средств и соли они могут потемнеть. Допускается мыть съемных пластиковых аксессуаров в посудомоечной машине при температуре не выше 60-70°.

Рис. 2

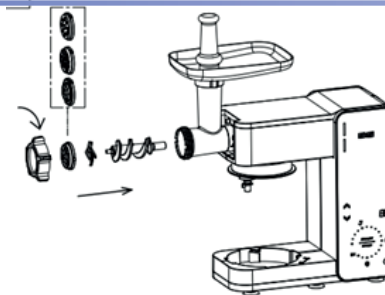
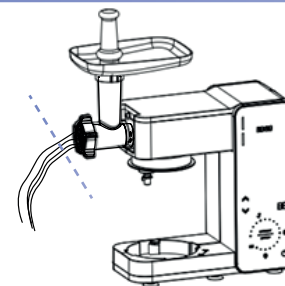


Рис. 3



ОЧИСТКА И ОБСЛУЖИВАНИЕ

- Перед очисткой выключите устройство и извлеките шнур питания из розетки.
- Разберите устройство, из чаши удалите остатки продуктов.
- Корпус прибора (блок электродвигателя), вал (держатель насадок) при загрязнении протрите влажной тканью, затем вытрите насухо. Запрещается опускать корпус в воду, мыть его в посудомоечной машине или под проточной струей воды.
- Чашу, защитную крышку, съемные насадки миксера промойте в теплой воде с нейтральным жидким моющим средством, сполосните проточной водой, затем вытрите все детали и хорошо просушите. Запрещается использовать для чистки абразивные чистящие средства, металлические мочалки и щетки, а также агрессивные моющие средства.
- Допускается мытье в посудомоечной машине чаши, защитной крышки, насадки-венчика, лопатки. Мытье остальных съемных насадок миксера в посудомоечной машине из-за воздействия агрессивных моющих средств, соли и высокой температуры не рекомендуется – возможно потемнение металлических частей.
- Очистка мясорубки и соответствующих аксессуаров подробно описана в соответствующих разделах инструкции.

ВНИМАНИЕ



Съемные детали **НЕЛЬЗЯ** мыть в посудомоечной машине

ВОЗМОЖНЫЕ ПРОБЛЕМЫ И СПОСОБЫ ИХ УСТРАНЕНИЯ

Прежде чем обратиться в сервисный центр, пожалуйста, попробуйте самостоятельно устранить неполадки в работе устройства, руководствуясь нижеприведенной таблицей.

Проблема	Причина	Способ устранения
Прибор не включается	Отключено сетевое питание	Проверьте исправность электророзетки, сетевого шнура и/или надежность их соединения
	Двигатель заблокирован из-за поднятого откидного блока	Опустите откидной блок в горизонтальное положение, убедитесь в качестве сборки и фиксации деталей прибора
Остановка двигателя во время работы	Перегрузка чаши продуктами, очень плотная масса для перемешивания	Отключите устройство от сети, поднимите откидной блок, освободите чашу от избыточного количества продуктов. Продолжите работу с меньшим объемом.
	Перегрев двигателя	Сделайте перерыв в работе, дайте охладиться двигателю в течение 15-30 минут
		Не превышайте максимально допустимое время работы, указанное в инструкции для разных видов работы.
		В процессе работы в импульсном Турбо-режиме соблюдайте особые рекомендации, указанные в инструкции
Посторонний звук или сильная вибрация во время работы	Прибор установлен на неровной или неустойчивой поверхности	Всегда устанавливайте устройство на ровную твердую поверхность
	Использование очень твердых или замороженных продуктов	Обрабатывайте в чаше только размороженные и достаточно мягкие продукты

Zigmund & Shtain

ТЕХНИЧЕСКИЕ ХАРАКТЕРИСТИКИ

Мощность.....	1500 Вт	Материал корпуса.....	ABS-пластик
Напряжение.....	220-240 В, 50/60 Гц	Материал чаши.....	нерж сталь SUS 304
Объем чаши.....	6 л	Лоток мясорубки.....	металл
Кол-во скоростей.....	18	Автоотключение при перегреве.....	есть
ТУРБО режим.....	есть	Прорезиненные ножи.....	есть
Система смешивания.....	планетарная	Габаритные размеры.....	415x275x470 мм
Управление.....	сенсорное	Вес (нетто/брутто).....	8.8 кг/9.7 кг
Кол-во насадок.....	12	Длина сетевого шнура.....	1 м
Тип двигателя.....	АС (с усиленной медной обмоткой)	Цвет.....	черный

ПРИМЕЧАНИЕ

В порядке дальнейшего улучшения качества продукции, производитель имеет право вносить изменения в дизайн и конструкцию прибора, которые могут быть не отражены в настоящем руководстве по эксплуатации.

УТИЛИЗАЦИЯ



Прибор собран из современных и безопасных материалов. По окончании срока службы, во избежание возможного причинения вреда жизни, здоровью потребителя, его имуществу или окружающей среде, прибор должен быть утилизирован отдельно от бытовых отходов в соответствии с правилами по утилизации отходов в вашем регионе.

Товар сертифицирован в соответствии с законодательством РФ.

Импортер: ООО "ЭЛЕКОМ"
Адрес: 119530, РФ, г. Москва
Очаковское шоссе, д. 36, пом. 8
Email: elekom_ooo@mail.ru
Изготовитель: Zigmund & Shtain GmbH
Zobeltitzstr. 94
13403 Berlin, Germany
Зигмунд энд Штайн ГмбХ
Зобелтиц штрассе, 94
13403 Берлин, Германия
Произведено на филиале завода-изготовителя в КНР
Дата изготовления, в формате месяц / год, указана на шильдике на корпусе прибора.



**ВКУСНЫЕ
РЕЦЕПТЫ
НА КАЖДЫЙ
ДЕНЬ**

Профессиональные технологии
на Вашей кухне



НАСАДКА ДЛЯ ЗАМЕШИВАНИЯ ТЕСТА



Слоёное тесто для выпечки



Ингредиенты:

- Мука пшеничная – 500 г
- Масло сливочное – 300 г
- Яйцо – 1 шт.
- Вода холодная – 1 стакан
- Уксус столовый 6% – 1 ч. л.
- Соль – по вкусу



Приготовление:

Муку просеять через сито в чашу кухонной машины, в центре сделать углубление, положить в него натертое на крупной терке охлажденное масло, затем добавить соль, воду, яйцо и уксус. С помощью насадки для замешивания теста тщательно вымесить тесто до однородного состояния, скатать его в шар, накрыть пищевой пленкой и поместить в холодильник на 30 минут. Готовое тесто можно использовать для приготовления пирогов, слоек, круассанов и пр.



НАСАДКА ДЛЯ ЗАМЕШИВАНИЯ ТЕСТА



Пшеничный хлеб с сушеными томатами, маслинами и базиликом

Ингредиенты:

- Мука пшеничная – 400 г
- Вода – 180 мл
- Дрожжи сухие – 7 г
- Сушеные помидоры – 50 г
- Маслины без косточек – 50 г
- Базилик – 3-4 веточки
- Соль – щепотка

Приготовление:

Муку просеять. Базилик промыть, обсушить, оборвать листочки и мелко их нарезать, измельчить ножом вяленые томаты и маслины. В чаше кухонной машины с помощью насадки для замешивания замесить тесто из муки, воды, дрожжей и соли, затем добавить томаты, маслины и тщательно все перемешать. Сформировать колобок так, чтобы тесто не прилипало к рукам, дать ему постоять в теплом месте 1 час.

Противень застелить пергаментной бумагой, выложить на него хлеб. Выпекать в духовке примерно 1 час при температуре 220°C, пока корочка хорошо не подрумянится.



НАСАДКА ДЛЯ
ЗАМЕШИВАНИЯ ТЕСТА



*Слойки с бананами
и «Нутеллой»*



Ингредиенты:

- Тесто слоеное
- Начинка:
- бананы – 2 шт.
- шоколадная паста «Нутелла» – по вкусу
- сахар и корица – по вкусу



Приготовление:

Приготовить слоеное тесто, как описано в рецепте «Слоёное тесто для выпечки». Раскатать тесто и нарезать треугольниками, смазать поверхность каждого из них «Нутеллой». Бананы очистить и разрезать на 4 части. Разложить кусочки бананов по треугольникам, свернуть слойки рулетом, защипать открытые края, чтобы начинка не была видна, обвалять каждый из них сначала в сахаре, потом в корице. Противень застелить пергаментом, выложить на него слойки, выпекать в течение 10–15 минут при температуре 190°C.



НАСАДКА ДЛЯ
ЗАМЕШИВАНИЯ ТЕСТА



Слоеный пирог с сыром и фасолью

Ингредиенты:

- Тесто слоеное
- Начинка:
- сыр – 100 г
- яйцо – 1 шт.
- фасоль стручковая замороженная – 100 г
- оливки – 80 г
- кунжут – 30 г
- зелень свежая – по вкусу

Приготовление:

Приготовить слоеное тесто, как описано в рецепте «Слоёное тесто для выпечки». Форму для запекания застелить пергаментом и промазать сливочным маслом. Тесто разделить на 2 части: 1 часть теста использовать для основы пирога, из оставшейся сформировать крупные жгуты. Натереть на терке сыр, размороженную фасоль обжарить с приправами и солью. Равномерно выложить на основу тёртый сыр, оливки, фасоль, посыпать зеленью, сверху украсить жгутами. Смазать верх пирога яйцом, украсить семенами кунжута. Выпекать в духовке в течение 30 минут до румяной корочки при температуре 180°C.

НАСАДКА-ВЕНЧИК



Классический заварной крем для торта



Ингредиенты:

- Желтки – 4 шт.
- Сахар – 200 г
- Мука – 50 г
- Молоко – 1 л
- Цедра лимона – 1 ст. л.
- Палочка ванили – 1 шт.



Приготовление:

В чаше кухонной машины с помощью насадки-венчика взбить желтки с сахаром до светлой пены. Затем постепенно всыпать муку, не переставая взбивать. Молоко вскипятить с ванилью и цедрой, процедить через сито и влить в яичную массу, хорошо перемешать.

Готовую массу переложить в кастрюлю, поставить на маленький огонь и довести до кипения, постоянно помешивая венчиком, чтобы крем не прилипал ко дну. Варить в течение 3-4 минут. Затем охладить его и убрать на хранение в холодильник.



НАСАДКА ДЛЯ
ЗАМЕШИВАНИЯ ТЕСТА



*Жареные пельмени
по-узбекски*

 **Ингредиенты:**

- Мука пшеничная – 500 г
- Мясо (мякоть свинины и говядины) – 500 г
- Яйцо – 1 шт.
- Лук репчатый – 1-2 шт.
- Вода – ½ стакана
- Соль – 2 ч. л
- Перец черный молотый – по вкусу

 **Приготовление:**

Налить в чашу кухонной машины ½ стакана воды, растворить в ней ½ ч. л. соли, добавить просеянную муку, яйцо и замесить крутое тесто с помощью насадки для замешивания теста. Готовое тесто раскатать в пласт толщиной 2 мм, затем нарезать кружками \varnothing 4 см.

Приготовить фарш. Мясо и лук пропустить через мясорубку, перемешать, добавить соль и перец.

На разогретую сковороду выложить и обжарить фарш, постоянно его помешивая до выделения сока. Закрыть фарш крышкой и охладить его в той же посуде до комнатной температуры. На каждый кусок теста выложить по 1-2 ч. л. фарша, слепить пельмени и обжарить их во фритюре. Пельмени подавать к столу со сметанным соусом.

НАСАДКА-ВЕНЧИК



Творожно-шоколадное суфле



Ингредиенты:

- Творог – 300 г
- Сахар – 60 г
- Яйцо – 3 шт.
- Какао – 2 ст. л.
- Мука пшеничная – 30 г
- Цедра лимона – по вкусу



Приготовление:

Смешать творог, яичные желтки, сахар, муку и какао. Яичные белки взбить в густую пену на 5 скорости в чаше кухонной машине и добавить их в тесто, хорошо перемешать полученную смесь. Разлить по формочкам и выпекать в духовке при температуре 200°C в течение 10-15 минут. При подаче украсить свежими ягодами и взбитыми сливками.



НАСАДКА-ВЕНЧИК



Миндальная меренга

Ингредиенты:

- Белки – 100 г
- Сахар тростниковый – 150 г
- Миндальный экстракт – ½ ч. л.

Приготовление:

Тщательно отделить белки от желтков. В чаше кухонной машины взбить белки с сахаром до устойчивых пиков. Для этого необходимо взбивать белки без сахара на небольшой скорости до образования легкой пены. Затем через отверстие в крышке чаши постепенно всыпать сахар и продолжать взбивать на средней скорости, пока сахар полностью не растворится. После чего увеличить скорость миксера до максимальной – 5-6. Когда масса взобьётся до нужной консистенции, добавить миндальный экстракт и взбить еще немного.

Противень застелить пергаментной бумагой. На него с помощью кулинарного пакета, шприца или столовой ложки выложить готовую сахарно-белковую массу. Духовку разогреть до 110°C, выпекать, пока меренги не подрумянятся. Оставить противень немного остыть в выключенной духовке с приоткрытой дверцей, а через 30 минут выложить на блюдо.

НАСАДКА-ВЕНЧИК



Диетический майонез с петрушкой и базиликом



Ингредиенты:

- Яйцо – 2 шт.
- Масло подсолнечное (рафинированное) – 250 мл
- Горчица – 1 ч. л.
- Сок лимона – 1 ч. л.
- Соль, сахар – по вкусу



Приготовление:

В чаше кухонной машины смешать все ингредиенты, кроме подсолнечного масла, и взбивать насадкой-венчиком на 5-6 скорости в течение 1 минуты. Затем медленно через отверстие в крышке чаше заливать масло и продолжать взбивать смесь, пока майонез не загустеет. В готовый майонез добавить мелко нарубленную зелень и тщательно перемешать.

НАСАДКА-ВЕНЧИК



Ягодный мусс

Ингредиенты:

- Ягоды свежие – 200 г
- Сахар – 160 г
- Желатин – 12 г

Приготовление:

Желатин замочить в холодной воде. Ягоды промыть, размять и отжать сок. Выжимки залить кипятком и варить 5 минут, после чего отвар процедить и растворить в нем сахар. Затем довести на маленьком огне до кипения, добавить желатин и полностью его растворить.

Смешать отжатый сок с сахарно-желатиновым сиропом и остудить до 30-35°C. Полученную смесь перелить в чашу кухонной машины и взбить до густой однородной пены с помощью насадки-венчика. Разлить мусс по креманкам, подавать охлажденным.



НАСАДКА-ВЕНЧИК +
НАСАДКА ДЛЯ
СМЕШИВАНИЯ



Блины на кефире

Ингредиенты:

- Кефир – 400 мл
- Вода – 200 мл
- Яйцо – 2 шт.
- Мука пшеничная – 250 г
- Масло растительное – 2 ст. л.
- Сахар – 3 ст. л.
- Сода, соль – щепотка

Приготовление:

В чаше кухонной машины с помощью насадки-венчика на средней скорости взбить яйца с сахаром и солью. Добавить кефир, просеянную муку и продолжать взбивать. Вскипятить воду, погасить в ней соду и влить тонкой струйкой в тесто, тщательно перемешивая в чаше с помощью насадки для смешивания. Если тесто получилось недостаточно жидким, добавить немного теплой воды. Влить в тесто растительное масло и продолжать перемешивать.

Готовое тесто должно настояться в течение 5-7 минут. Смазать разогретую сковороду растительным маслом, жарить блины по 1 минуте с каждой стороны. Подавать на стол горячие блины со сметаной, вареньем, медом или ягодами.



НАСАДКА-ВЕНЧИК



Панкейки

Ингредиенты

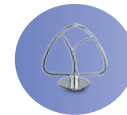
- Мука пшеничная – 200 г
- Молоко – 210 мл
- Яйцо – 1 шт.
- Разрыхлитель – 5 г
- Масло растительное – 2 ст. л.
- Сахар – 30 г
- Соль – 2-3 г

Приготовление:

В чаше кухонной машины с помощью насадки-венчика на средней скорости взбить яйца с сахаром и солью до появления пены. Добавить стакан молока и, постепенно всыпая муку, хорошо взбить. После чего влить растительное масло, добавить разрыхлитель и оставить настояться 5–10 минут.

На разогретой сковороде на умеренном огне обжарить панкейки с двух сторон. При подаче на стол украсить свежими ягодами, фруктами или медом с орехами.

НАСАДКА ДЛЯ СМЕШИВАНИЯ



Лимонный чизкейк



Ингредиенты:

Основа чизкейка:

- печенье сахарное – 200 г
- сливочное масло – 150 г

Начинка:

- сметана – 150 г

- цедра лимона – 1 ч. л.
- лимонный сок – 2 ст. л.
- сахар – 150 г
- творог 9% – 600 г
- яйцо – 3 шт.




Приготовление:

Печенье измельчить с помощью блендера, к крошке добавить размягченное сливочное масло и вилкой размять до получения однородной массы. Дно разъемной формы для выпекания застелить пергаментной бумагой, равномерно распределить по дну и бокам полученную массу, корж утрамбовать. На время приготовления начинки форму убрать в холодильник охладиться.

Для приготовления творожной массы желательно использовать жирный творог, также подойдет пастообразный. Предварительно необходимо творог со сметаной взбить блендером. Затем в чаше кухонной машины соединить творог, лимонную цедру и сахар, все перемешать с помощью насадки для смешивания на средней скорости в течение 5 минут, после чего добавить яйца, лимонный сок и продолжать взбивать до образования однородной массы.

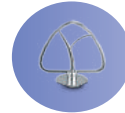
Готовую массу выложить в форму с основой из печенья. Духовку разогреть до 160°C и выпекать в течение 60 минут. Готовый чизкейк перед употреблением охладить в холодильнике в течение 2 часов.



НАСАДКА-ВЕНЧИК +
НАСАДКА ДЛЯ
СМЕШИВАНИЯ



+



Бисквит лимонный



Ингредиенты:

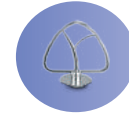
- Мука пшеничная - 200 г
- Сахар - 200 г
- Яйцо - 4 шт.
- Цедра лимонная - 1 ст. л.
- Сок лимонный - 50 мл
- Масло сливочное - 30 г



Приготовление:

В чаше кухонной машины с помощью насадки-венчика взбить яйца с сахаром до образования густой пены. Поменять насадку-венчик на насадку для смешивания. Добавить лимонный сок, цедру и постепенно всыпать муку, продолжая перемешивать на средней скорости. Форму для запекания смазать сливочным маслом и вылить в нее тесто. Выпекать в духовке в течение 25-30 минут при температуре 180-190°C. Остывший бисквит перед подачей на стол посыпать сахарной пудрой.

НАСАДКА ДЛЯ СМЕШИВАНИЯ



Тесто песочное



Ингредиенты:

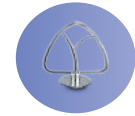
- Мука пшеничная – 300 г
- Масло сливочное – 200 г
- Яйцо – 3 шт.
- Сахар – 100 г



Приготовление:

Сливочное масло измельчить ножом на небольшие кусочки 2x2 см, положить в чашу кухонной машины, добавить сахар и с помощью насадки для смешивания взбить в течение 10-15 минут на 4-5 скорости до однородной пышной массы. Затем добавить яйца и всыпать муку, продолжая взбивание на 3 скорости до получения однородной массы без комков. Готовое тесто выложить в целлофановый пакет и убрать в холодильник для охлаждения на 30 минут, после чего тесто можно использовать для приготовления печенья, коржей, основы для пирогов и тортов, тарталеток и пр.

НАСАДКА ДЛЯ СМЕШИВАНИЯ



Сырники из творога с изюмом



Ингредиенты:

- Творог - 500 г
- Мука пшеничная - 100 г
- Яйца (желтки) - 3 шт.
- Изюм - 50 г
- Сахар - 5 ст. л.
- Ванильный сахар - 1 ч. л.
- Соль - 1 щепотка
- Растительное масло для жарки - 3 ст. л.



Приготовление:

Изюм хорошо промыть и залить кипятком на 5-7 минут, после чего воду слить. В чаше кухонной машины соединить три желтка с сахаром, солью и ванильным сахаром, все перемешать с помощью насадки для смешивания. Затем добавить творог, перемешать все до однородной массы. Постепенно к творожной массе добавить просеянную муку и под конец – изюм. В зависимости от консистенции творога, количество муки можно уменьшить или увеличить.

В отдельную емкость насыпать небольшое количество муки. Столовую ложку смочить в воде и с ее помощью отделить небольшое количество сырной массы, положить ее в муку, обвалять со всех сторон и придать форму шарика. Шарики слегка примять и сформировать сырники.

На разогретую сковороду с растительным маслом выложить сырники и обжарить их на среднем огне до румяной корочки, затем перевернуть и обжарить с другой стороны.

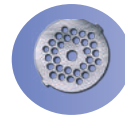
Готовые сырники подавать на стол со сметаной, вареньем, джемом, медом или гущенным молоком.





МЯСОРУБКА

Решетка для мелкой рубки



Рисовая запеканка с фаршем



Ингредиенты:

- Рис – 250 г
- Свинина – 250 г
- Сыр пармезан – 200 г
- Томатный соус – 3 ст. л.
- Морковь – 1 шт.
- Лук репчатый – 1 шт.
- Соль, перец – по вкусу



Приготовление:

Рис промыть, отварить до готовности в слегка подсоленной воде. Мясо промыть, нарезать кусочками и пропустить через мясорубку. Лук и морковь очистить и промыть. Лук мелко нарезать, морковь натереть на терке. Влить в сковороду растительное масло, обжарить лук и морковь в течение 2-х минут. Добавить к овощам мясной фарш, соль и перец по вкусу, обжаривать в течение 5-7 минут. Смазать противень растительным маслом, выложить на него половину риса. Поверх риса выложить фарш и накрыть второй половиной риса. Сыр натереть на терке и посыпать сверху на рис. Разогреть духовку до температуры 180 °С и запекать до образования корочки.



МЯСОРУБКА

Решетка для крупной рубки



Рыбные котлеты из минтая



Ингредиенты:

- Филе минтая – 500 г
- Хлеб белый – 150 г
- Молоко – 150 мл
- Яйца – 2 шт.
- Лук репчатый – 1 шт.
- Манная крупа – 1 ст. л.
- Соль, перец – по вкусу

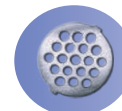


Приготовление:

Филе промыть и пропустить через мясорубку. Лук мелко нарезать, смешать с фаршем, добавить соль и перец по вкусу. Хлеб замочить в молоке. В отдельной ёмкости смешать яйца с манной крупой, добавить хлеб, после чего соединить получившуюся массу с рыбным фаршем. Всё тщательно перемешать, сформировать котлеты и обжарить их с двух сторон до готовности.

МЯСОРУБКА

Решетка для крупной рубки



Котлеты из свинины с стурпризом



Ингредиенты:

- Свинная шейка – 1 кг
- Яйцо куриное – 1 шт.
- Яйца перепелиные – 8 шт.
- Лук репчатый – 250 г
- Соль, перец – по вкусу
- Свежая зелень – для украшения



Приготовление:

Перепелиные яйца отварить в подсоленной воде до готовности, затем очистить. Мясо промыть и нарезать небольшими кусочками. Лук очистить от шелухи и крупно нарезать. Пропустить через мясорубку свинину и лук. К фаршу добавить куриное яйцо, соль и перец по вкусу. Тщательно перемешать. Из фарша сформировать заготовки котлет, внутри каждой поместить перепелиное яйцо. Котлеты обжаривать с двух сторон на сливочном масле до готовности.



Совет:

Перед подачей на стол разрезать котлеты вдоль и украсить веточкой зелени каждую половину.

МЯСОРУБКА

Решетка для крупной рубки



Рассыпчатое печенье



Ингредиенты:

- Мука – 420 г
- Сахар – 150 г
- Сливочное масло – 150 г
- Яйца – 2 шт.
- Сода – ½ ч. л.
- Ванильный экстракт – ½ ч. л.
- Соль морская – ¼ ч. л.



Приготовление:

Муку перемешать с содой и солью. Сливочное масло измельчить ножом на небольшие кусочки 2x2 см, положить в чашу кухонной машины, добавить сахар и с помощью насадки для смешивания взбить в течение 10-15 минут на 4-5 скорости до однородной массы. К сахару с маслом по одному ввести яйца, всыпать 1 столовую ложку муки с содой, добавить ванильный экстракт и продолжить взбивание на 3 скорости до получения однородной массы без комков. Небольшими порциями всыпать оставшуюся муку, вымесить тесто и сформировать из него шар. Поместить тесто в целлофановый пакет и положить в морозилку на 15 минут. Противень застелить бумагой для выпечки. Тесто пропустить через мясорубку, после чего разделить на небольшие кусочки и выложить на противень. Выпекать печенье 15 минут в разогретой до 180°C духовке.

Zigmund & Shtain
техника со вкусом