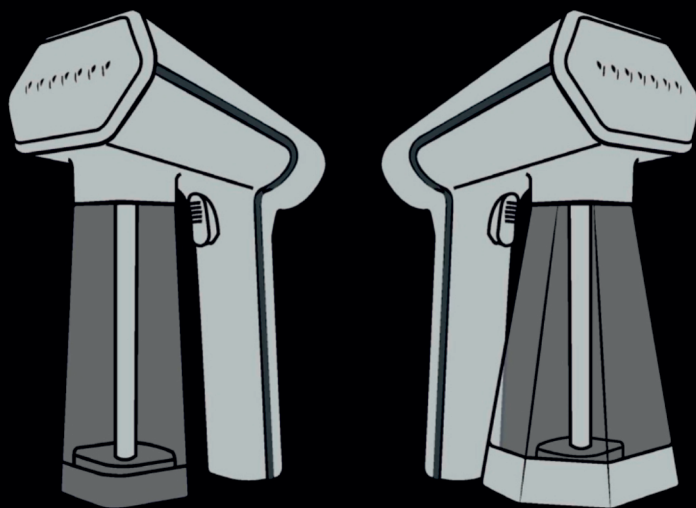


SteamOne

БЫСТРЫЙ СТАРТ



ДЛЯ МОДЕЛЕЙ: SN250MG-A, SN300SB-A,
SN200GG, SN20GW, SN250MG, SN300SB, SN200B

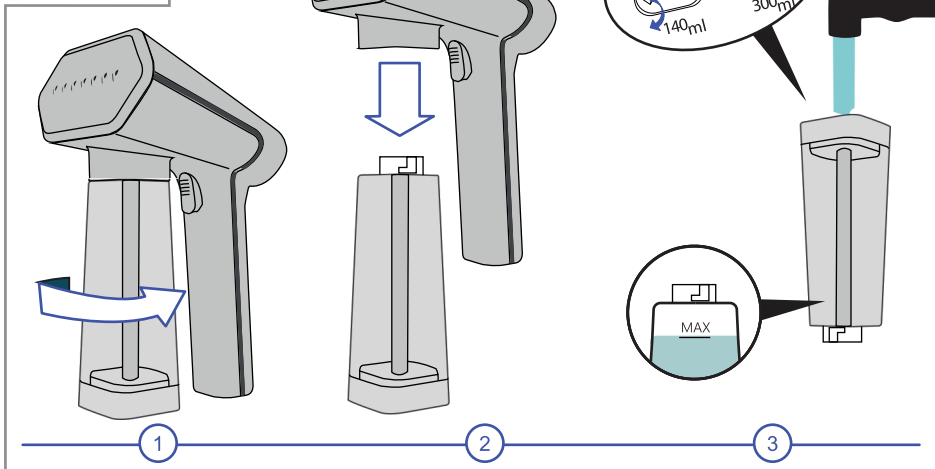
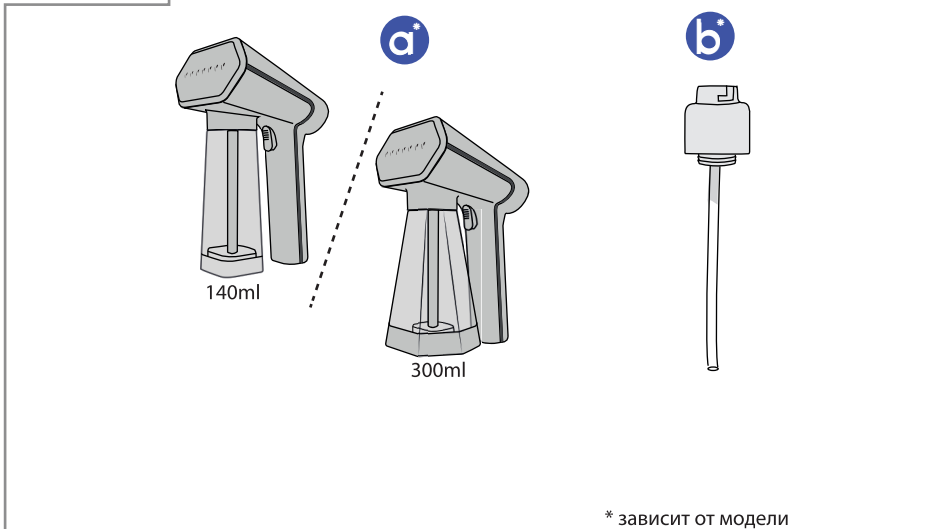


SteamOne



СОДЕРЖАНИЕ

1. Комплектация	3
2. Работа с водой	3
3. Начало работы с отпаривателем	5
4. Переключение режимов и перегрев устройства	9
5. Работа с аксессуарами	11
6. Рекомендации по использованию	11
7. Профилактические работы	13



КОМПЛЕКТАЦИЯ

Комплектация

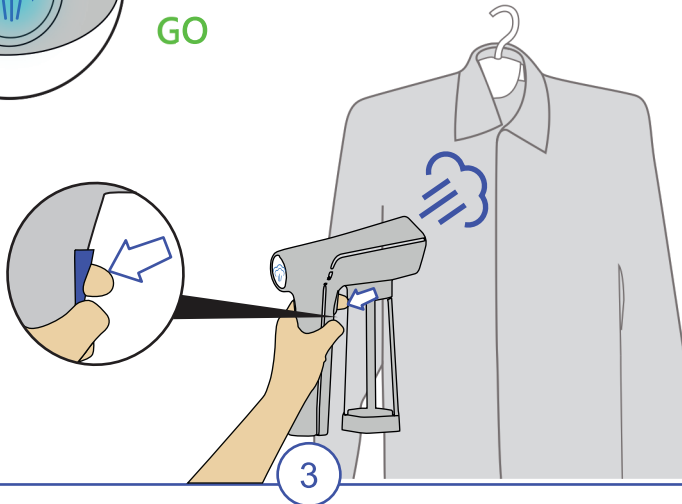
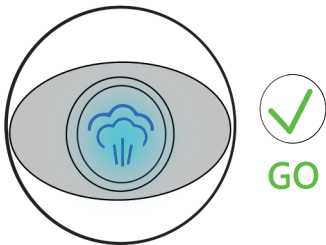
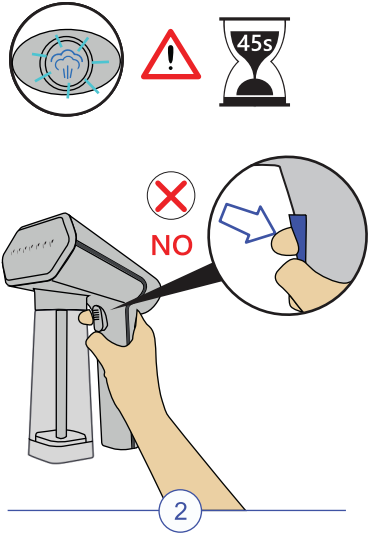
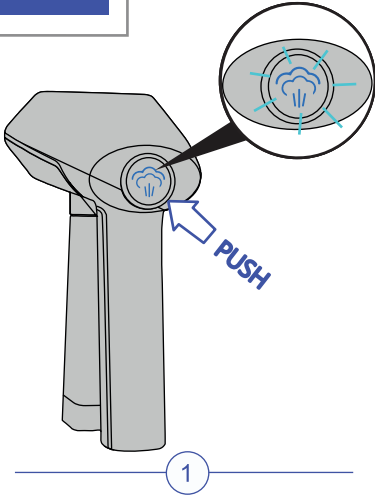
a*) Резервуар для воды на 140/300 мл. Резервуар для воды модели SN200GG составляет 150 мл.

b*) Коннектор для присоединения своей тары.
Не входит в комплектацию модели SN200B.

*Зависит от модели и серии отпаривателя.

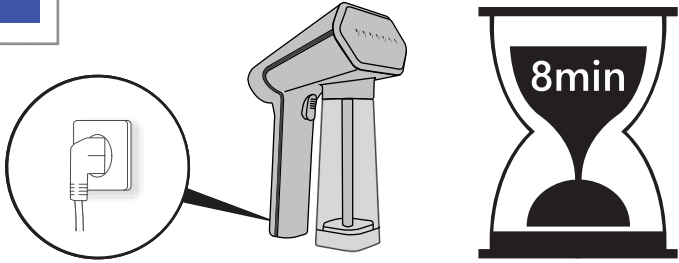
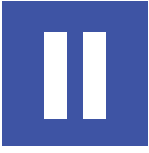
РАБОТА С ВОДОЙ

1. Открутить резервуар (положение «открытый замок»)
2. Вынуть резервуар из паровой головки
3. Открутить крышку, наполнить резервуар, закрутить крышку обратно

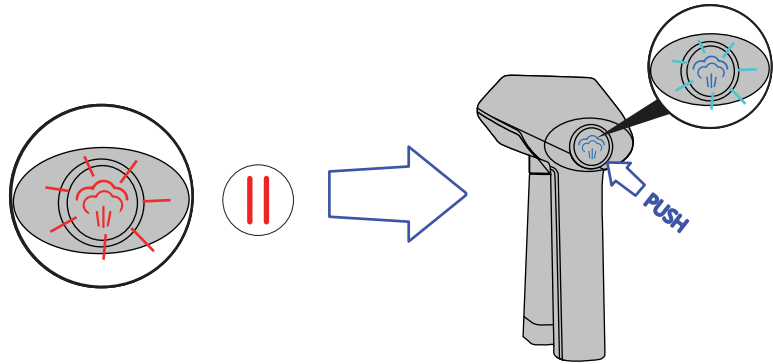


НАЧАЛО РАБОТЫ С ОТПАРИВАТЕЛЕМ

- 1) Нажать 1 раз на кнопку на внешней стороне рукоятки.
- 2) Устройство будет нагреваться около 45 секунд, моргая голубым светом. Когда свет перестанет моргать, устройство готово к работе. Один раз нажать на кнопку-курок на внутренней стороне рукоятки. Устройство начнёт подавать пар.
- 3) Плотно прижать паровую головку к ткани и провести по ней. Чтобы прекратить подачу пара, нажать на кнопку-курок ещё раз.



1



2

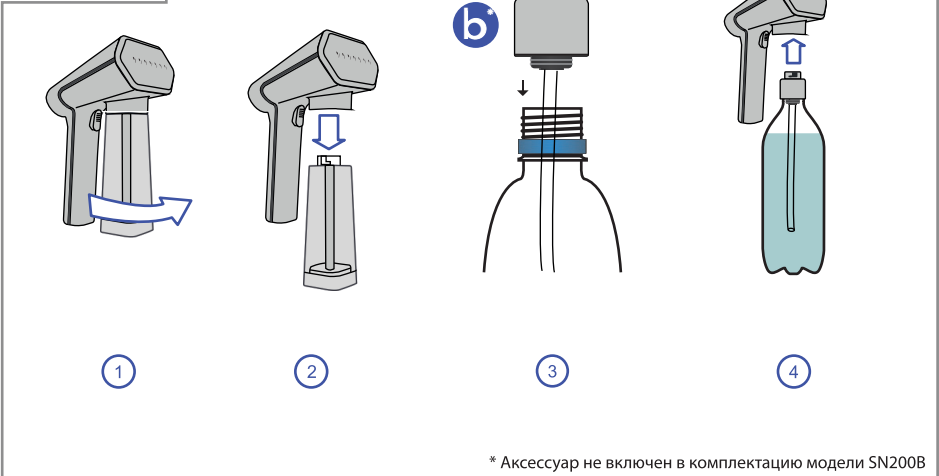
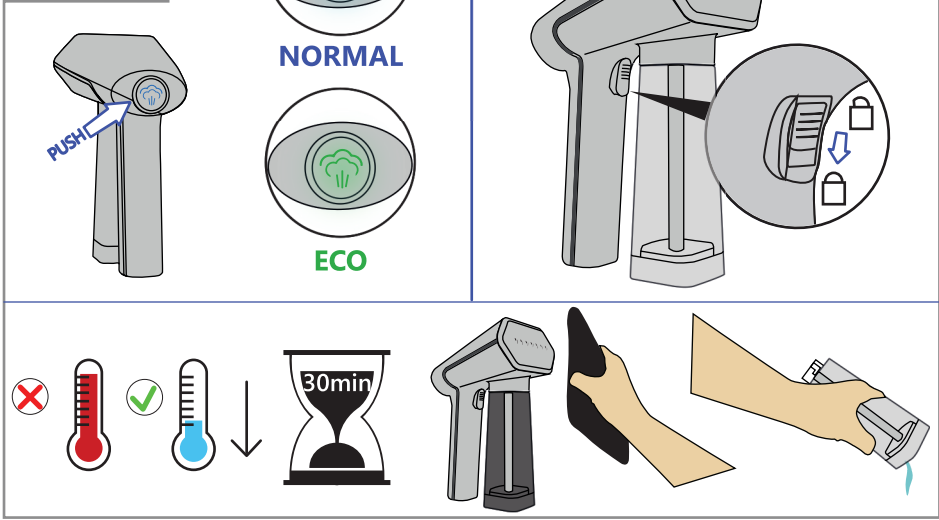


3



Устройству нужно дать остыть после одного цикла отпаривания. Об этом будет сигнализировать мигающий красный огонёк на внешней кнопке рукоятки.

- 1) Когда вода в резервуаре заканчивается, кнопка на задней поверхности рукоятки загорается красным (не мигая). Нужно долить воду и использовать устройство дальше.
- 2) Нажимать на кнопку на внешней стороне рукоятки. Подождать 45 секунд, пока устройство нагреется и прекратит мигать. Нажать на кнопку-курок на внутренней стороне рукоятки. Приступить к отпариванию.



ПЕРЕКЛЮЧЕНИЕ РЕЖИМОВ И ПЕРЕГРЕВ УСТРОЙСТВА

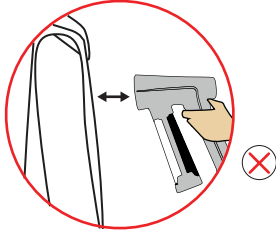
Двойное нажатие на кнопку на внешней стороне рукоятки переключает режим. Голубой свет - максимальный режим. Зелёный - эко-режим.
Для подачи постоянного пара продвинуть кнопку-курок вниз.



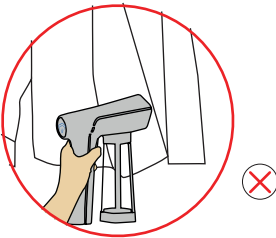
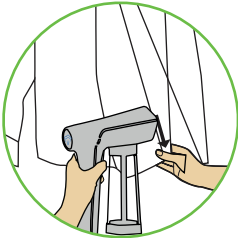
Через 30 минут выключить устройство и дать ему остыть.
Протереть рабочую поверхность отпаривателя. Вылить воду.
b*) Коннектор для собственной тары.

1. Открутить резервуар с водой
2. Вытащить его
3. Прикрутить запасной коннектор к собственной таре с водой
4. Прикрутить тару к паровой головке

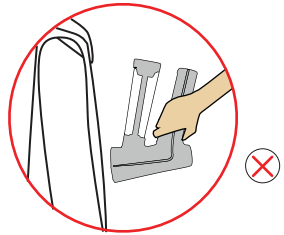
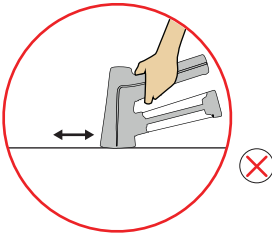
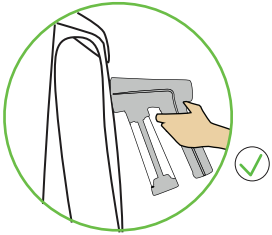
*** ТОЛЬКО ДЛЯ SN250 SN300 MESN2550G SUSN2600G KRSN2650G
MESN3100B SUSN3200B KRSN3300B**



1



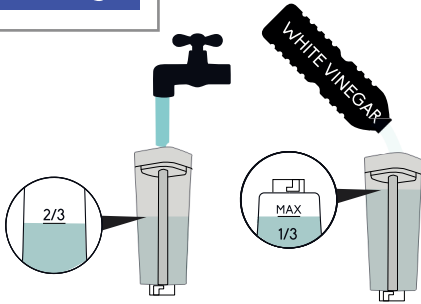
2



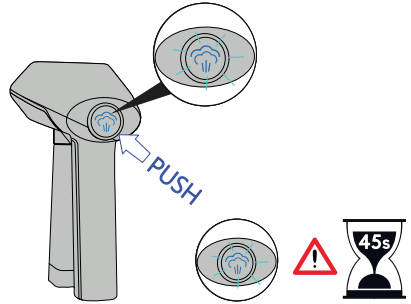
3

РЕКОМЕНДАЦИИ ПО ИСПОЛЬЗОВАНИЮ

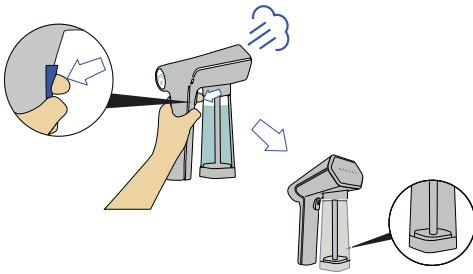
1. Плотно прижимать паровую головку к ткани
2. Натягивать ткань в процессе отпаривания
3. Отпаривать строго вертикально



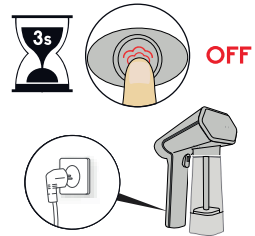
1



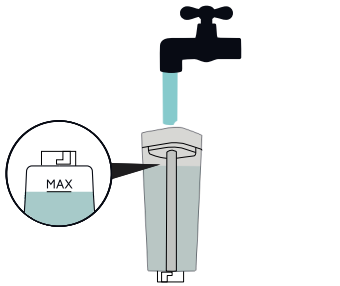
2



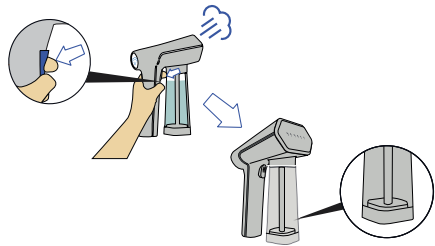
3



4



5



6

ПРОФИЛАКТИЧЕСКИЕ РАБОТЫ



Раз в 2 месяца необходимо производить обработку внутренних систем от накипи.

1. Налить в резервуар 2/3 воды и 1/3 белого уксуса
2. Нажать на кнопку на внешней поверхности рукоятки, подождать 45 секунд, пока устройство прогреется.
3. Нажать на кнопку-курок на внутренней стороне рукоятки и выпарить всю воду из резервуара.
4. Нажать на кнопку на внешней стороне рукоятки для отключения выключить устройство из розетки до полного остывания.
5. Наполнить резервуар водой заново
6. Провести повторное выпаривание воды.

По вопросам гарантийного обслуживания
обращаться в авторизованный сервисный центр

www.brandasc.ru/otpravit-zayavku



www.steamone.ru