



TC-C35US I8AEYMSH2.7-13.5V4.0

5Мп цилиндрическая IP камера с моторизованным объективом, серия PRO SMD



PRO SERIES

Самое интересное в камере:

- Встроенный микрофон и аудио входы/ выходы
- G.711A/G.711U/ADPCM_D/AAC_LC 8/32/48кГц
- 5Мп, 2880×1620@25к/с
- WDR 120 дБ, цвет: 0.002лк
- S+265/Н.265(НР)/S+264/Н.264(НР, ВР, МР)/ MJPEG
- DC12В±25%/PoE 802.3af
- Адаптивная ИК подсветка до 80м
- Защита IP66/IP67
- Современный WEB интерфейс без плагинов
- Аналитика: + захват лиц
- 1×тревожный вход(«сухой контакт»), 1×тревожный выход(DC12В 30МА ОК)

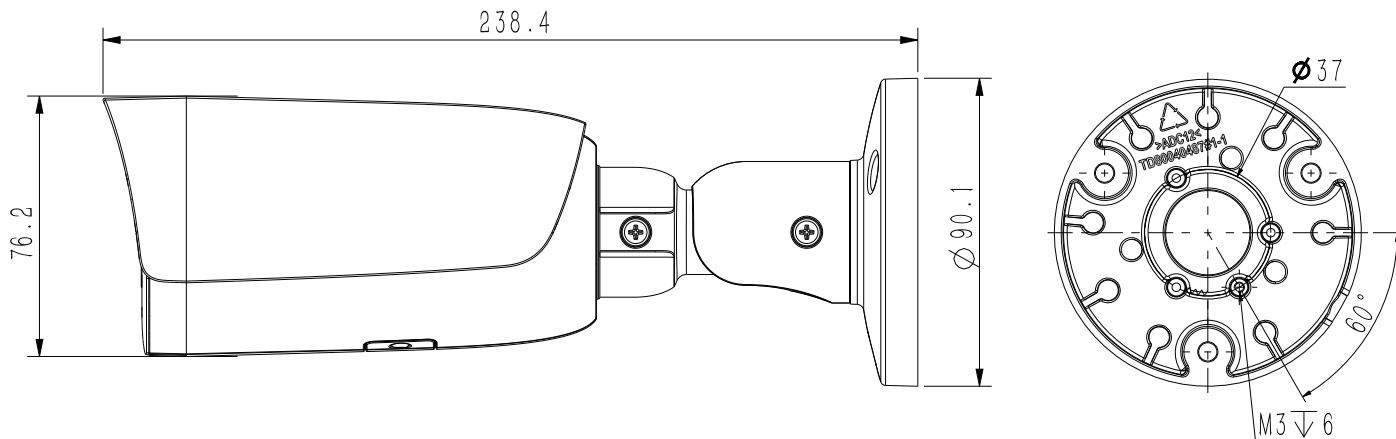


Технические характеристики

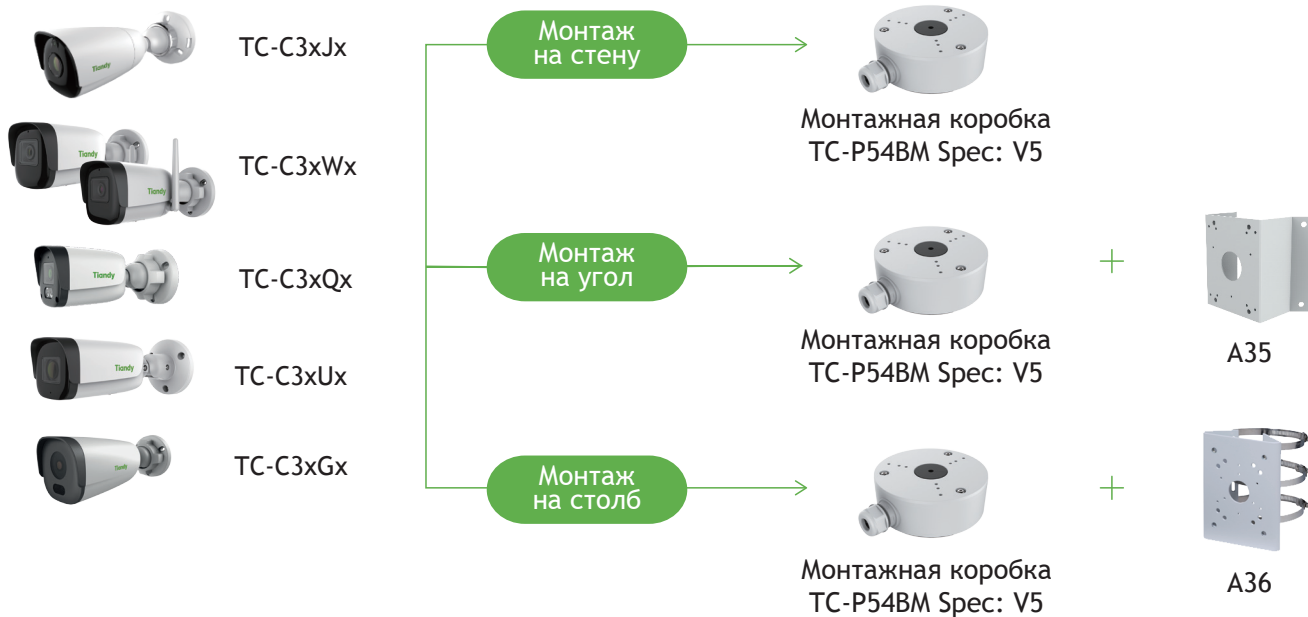
| Камера | |
|-----------------------------|--|
| Форм-фактор | цилиндрическая |
| Максимальное разрешение | 5Мп, 2880×1620@25к/с |
| Матрица | 1/2.7" CMOS |
| Минимальная освещенность | цвет: 0.002лк@ (F1.6, фикс. диафрагма, АРУ вкл), ЧБ: Олк с ИК |
| День/Ночь | двойной эл.мех ИК-фильтр |
| Динамический диапазон | WDR 120 дБ |
| Регулировка положения | поворот 0-360°, наклон 0-75°, вращение 0-360° |
| Объектив | |
| Тип объектива | моторизованный |
| Фокусное расстояние | 2.7-13.5мм |
| Установочный параметр | d14 |
| Апертура | F1.6, фикс. диафрагма |
| Угол обзора | Г: 98.3° - 32.2°, В: 54.9° - 18.2° |
| DORI | нет данных |
| Подсветка | |
| ИК подсветка до, м | 80 |
| Длина волны ИК, нм | 850 |
| SMART IR | аппаратная |
| Температура белого света, К | нет |
| Белая подсветка до, м | нет |
| Интенсивность подсветки | регулируется через web интерфейс |
| Интерфейсы | |
| Сетевой | 1×10/100BASE-T, кабель с влагозащитным колпачком |
| Аудио | встроенный микрофон, 1×лин.вход, 1×лин.выход |
| Тревожные | 1×тревожный вход(«сухой контакт»), 1×тревожный выход(DC12В 30мА ОК) |
| Дополнительные | питание активного микрофона DC12В 50мА (при питании от PoE) |
| Аппаратный сброс | кнопка сброса |
| RTC | да |
| Локальное хранилище | слот для microSD до 512Гб |
| Кодеки | |
| Видеокодеки | S+265/H.265(HP)/S+264/H.264(HP, BP, MP)/MJPEG |
| Битрейт видео | 32кбит/с-16Мбит/с |
| Аудиокодеки | G.711A/G.711U/ADPCM_D/AAC_LC |
| Частота дискретизации | 8/32/48кГц |
| Изображение | |
| Главный поток PAL: | 25к/с (2880×1620, 2688×1520, 2560×1440, 2304×1296), 50к/с (1920×1080, 1280×720, 640×480, 704×576) |
| Главный поток NTSC: | 30к/с (2880×1620, 2688×1520, 2560×1440, 2304×1296) 60к/с (1920×1080, 1280×720, 640×480, 704×576) |
| Доп. поток №1 PAL: | 25к/с (704×576, 704×288, 352×288, 640×360) |
| Доп. поток №1 NTSC: | 30к/с (704×480, 704×240, 352×240, 640×360) |
| Доп. поток №2 PAL: | 25к/с (1280×720, 704×576, 640×360, 704×288, 352×288) |
| Доп. поток №2 NTSC: | 30к/с (1280×720, 704×480, 640×360, 704×240, 352×240) |
| Улучшение изображения | BLC/HLC/Антитуман/3D DNR |
| Шаблоны изображения | переключение по расписанию/автоматически |
| Электронный затвор | 1 - 1/100 000 с, авто/фиксированный |
| ROI | 8 областей |
| Наложение лого | да |
| Коридорный режим | да |
| Маска приватности | 4 области |
| Функционал | |

| | |
|-----------------------------------|--|
| Тревоги | детектор движения, закрытие камеры, трев. вход |
| Неисправности | конфликт IP адреса, конфликт MAC адреса, заполнение диска, ошибка чтения/записи, ненормальное напряжение, FTP сервер, пропадание сетевого сигнала, пропадание видеосигнала |
| Реакции | запись, отправка снимка, уведомление по эл.почте, тревожный выход, звуковой сигнал (в тч и пользовательские) |
| Саботаж | расфокусировка/поворот камеры, пропадание звука/громкий звук |
| Аналитика VCA | пересечение линии, периметр |
| Количество сцен | 1 |
| Правил VCA в одной сцене | 8 |
| Аналитика AI | человек/ТС |
| Захват лиц | да, без атрибутов |
| Отчеты (при наличии карты памяти) | |
| Ранее обнаружение EW | нет |
| Сеть | |
| ANR | да |
| Сетевые протоколы | IPv4/IPv6, TCP, UDP, HTTP, HTTPS, IGMP, FTP, SFTP, DHCP, DNS, DDNS, EasyDDNS, NTP, ICMP, ARP, RTP, SRTP, RTSP, RTCP, RTMP, SSL, TLS, 802.1X, QoS, PPPoE, UPnP, SMB/CIFS, SMTP, SNMP v1/v2/v3 |
| Интеграция | ONVIF (PROFILE S/T/G/M), SDK, HTTP API, HTTP/HTTPS PUSH |
| Аутентификация RTSP, HTTP API | digest, digest+basic |
| Макс. кол-во подключений | 7 |
| VMS/APP | Easy7 Smart(Win, MAC OS)/EasyLive Plus (Android, iOS) |
| WEB интерфейс | web6 (поддержка работы без плагинов) |
| Общие | |
| Русский язык | да |
| Количество пользователей | до 32 |
| Рабочая температура и ОВ | от -40°С до +65°С, 0-95% ОВ |
| Холодный старт | от -40°С |
| Питание | DC12В±25%/PoE 802.3af |
| Макс.потреб. мощность, Вт | 9,5 |
| Защита | IP66/IP67 |
| Защита от разрядов | согласно EN 55035:2017 |
| Материал корпуса | металл |
| Габариты устройства, мм | 238(Д)×90(Ш)×90(В) |
| Вес нетто/брутто, кг | 0.92/1.28 |

Габаритные размеры в мм



Аксессуары



Модели для заказа

1D.20010.004428

TC-C35US SPEC:I8/A/E/Y/M/S/H/2.7-13.5mm/V4.0

Комплектация

Камера - 1шт
 Монтажная наклейка - 1шт
 Саморез с дюбелем - 3шт
 Колпачок влагозащитный для RJ45 - 1шт
 Руководство по установке - 1шт