

en ru kk



- en** Modular Socket
Electrical standard: IEC60884-1
- ru** Модульная розетка
Соответствие стандартам: IEC60884-1
- kk** Модульдік розетка
Электртехникалық стандарт: IEC60884-1

ERAC

Schneider
Electric™

PLEASE NOTE

- The installation, maintenance and eventual replacement of this device must only be carried out by a qualified electrician.
- This device must not be repaired.
- All applicable local, regional and national regulations must be complied with during the installation, use, maintenance and replacement of this device.
- This device should not be installed if, when unpacking it, you observe that it is damaged.
- Schneider Electric cannot be held responsible in the event of noncompliance with the instructions in this document and in the documents to which it refers.
- The service instruction must be observed throughout the life time of this device.

ОБРАТИТЕ ВНИМАНИЕ

- Установка, эксплуатация и замена электрооборудования должны выполняться только квалифицированным персоналом.
- Данное устройство не подлежит ремонту.
- В процессе установки, эксплуатации и замены данного устройства должны соблюдаться все действующие местные, региональные и национальные нормативные акты.
- Запрещается установка устройства, при распаковке которого были обнаружены повреждения.
- Schneider Electric снимает с себя всякую ответственность в случае несоблюдения инструкций, указанных в данном документе и документах, на которые приводятся ссылки.
- На протяжении всего срока эксплуатации изделия должны соблюдаться инструкции по обслуживанию.

HAZAR AUDAРЫҢЫЗ

- Электр жабдықтарын орнату, пайдалану, жөндеу және техникалық қызмет көрсету тек білікті мамандар тарапынан жүзеге асырылуы тиіс;
- Құрылғы жөндеуге келмейді.
- Құрылғыны орнату және пайдалану кезінде барлық тиісті жергілікті, аймақтық және ұлттық ережелер сақталуы тиіс.
- Ашу кезінде анықталған бүлінген құрылғыны орнатпаңыз.
- Schneider Electric осы құжатта көрсетілген нұсқаулықтар орындалмаған жағдайда барлық жауапкершіліктен бас тартады.
- Өнімнің бүкіл өмірлік циклі кезінде техникалық қызмет көрсету нұсқауларын сақтау керек.

⚠ ⚠ DANGER / ОПАСНОСТЬ / Қауіпті**HAZARD OF ELECTRIC SHOCK, EXPLOSION OR ARC FLASH.**

- Turn off all power supplying this device before working on it.
 - Use a voltage tester with a suitable rated voltage in order to check that all active conductors aren't energized.
- Failure to follow these instructions will result in death or serious injury.**

Опасность поражением электрическим током, опасность.

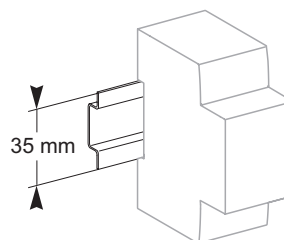
- Перед началом работы отключите питание.
 - Используйте тестер напряжения с подходящим номинальным напряжением, чтобы убедиться, что все активные проводники не находятся под напряжением.
- Несоблюдение этих инструкций приведет к смерти или серьезной травме.**

ЭЛЕКТР ТОҒЫМЕН, ЖАРЫЛЫСПЕН ЖАРАҚАТТАНУ НЕМЕСЕ ДОҒАНЫҢ ПАЙДА БОЛУ ҚАҰПТІ.

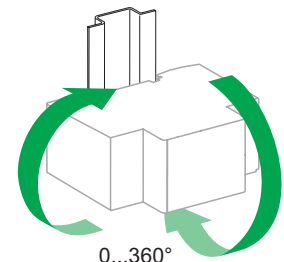
- Жабдықта жұмыс жасамас бұрын барлық қоректенуді өшіріңіз.
 - Қуат өшірулі болуын қамтамасыз ету үшін тиісті номиналды кернеулі кернеу көрсеткішін пайдаланыңыз.
- Бұл нұсқауларды орындамау өлімге немесе ауыр жарақатқа алып келуі мүмкін.**

1 Description / Описание / Сипаттама

- en** **Modular Socket**
Connect temporarily portable equipment or low-power electric tools
- ru** **Модульная розетка**
Временное подключение портативного оборудования или маломощных электроинструментов
- kk** **Модульдік розетка**
Уақытша тасымалы жабдықты немесе қуаты аз электр құралдарын қосу

2 Installation / Установка / Оқшаулау

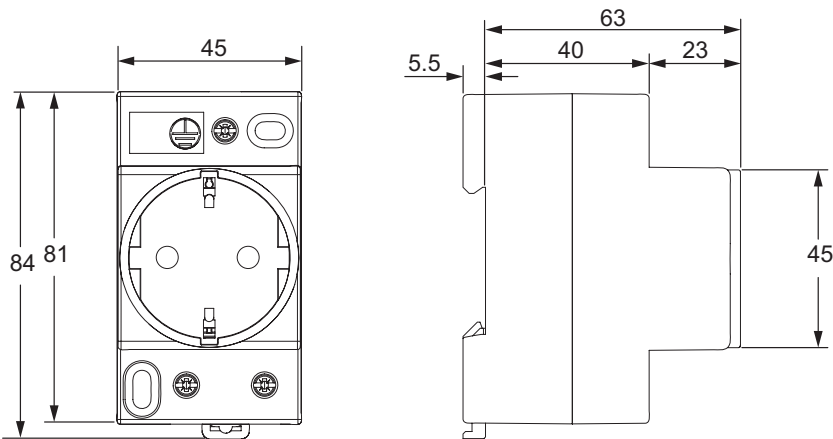
- en** Clip on DIN.
- ru** Защелкнуть на DIN-рейку.
- kk** DIN рейкаға сарт етіп бекітіңіз



- en** Indifferent position of installation.
- ru** Любое установочное положение.
- kk** Монтаждау қалпы әрқалай.

3 Dimensions / Размеры / Сыртқы өлшемдері

mm



4 Connection / Соединение / Жалғау

Acti9 Modular Socket	16 A							
		13 mm	13 mm	1,5...10 mm ²	1,5...6 mm ²	1,2 N.m	4 mm	PZ1

5 Technical characteristics / Технические характеристики / Техникалық сипаттамалары

<p>en</p> <p>Main characteristics</p> <ul style="list-style-type: none"> ■ Voltage: 250 V, 50/60 Hz ■ Current: 16 A ■ Poles: 2P + <p>Additional characteristics</p> <ul style="list-style-type: none"> ■ Degree of protection (device only): IP 20 ■ Degree of protection (device in modular enclosure): IP 40 ■ With shutter protection on plug access ■ Constituent materials: RoHS compliant 	<p>ru</p> <p>Основные характеристики</p> <ul style="list-style-type: none"> ■ Напряжение: 250 В, 50/60 Гц ■ Ток: 16 А ■ Полюса: 2П + <p>Дополнительные характеристики</p> <ul style="list-style-type: none"> ■ Степень защиты (только для устройства): IP 20 ■ Степень защиты (устройство в модульном шкафу): IP 40 ■ С защитной шторкой при подключении штепселя ■ Составляющие материалы: соответствие RoHS 	<p>kk</p> <p>Негізгі сипаттамалары</p> <ul style="list-style-type: none"> ■ Кернеуі: 250 В, 50/60 Гц ■ Ток: 16 А ■ Полюстер: 2P + <p>Қосымша сипаттамалары</p> <ul style="list-style-type: none"> ■ Қорғаныс дәрежесі (тек құрылғыға қатысты): IP 20 ■ Қорғаныс дәрежесі (модульдік корпусы құрылғыға қатысты): IP 40 ■ Аша үшін қорғағыш пердешемен ■ Құрамдас материалдар: RoHS талаптарына сәйкестік
--	--	--

Schneider Electric Industries SAS
35, rue Joseph Monier
CS 30323
F - 92506 Rueil Malmaison Cedex
www.se.com

Уполномоченный поставщик в РФ:
АО «Шнейдер Электрик»
Адрес: 127018, г. Москва, ул.
Двинцев, д.12, корп.1, тел. +7 (495) 777 99 88,
факс. +7 (495) 777 99 94, 8-800-200-6446
www.se.com/ru

