

# Инструкция по установке телескопического карниза для электро-шторы, длина 2445 мм

## Общая информация о продукте

Изделие монтируется на стене или потолке и предназначено для размещения на нём штор с возможностью их ручного и автоматического открытия/закрытия. Благодаря телескопической конструкции можно вручную изменять длину карниза от 2,4 до 4,5 метров. Изделие используется совместно с мотором для раздвижных штор Aqara Curtain Controller (Zigbee), модель ZNCLDJ11LM.

## Технические характеристики

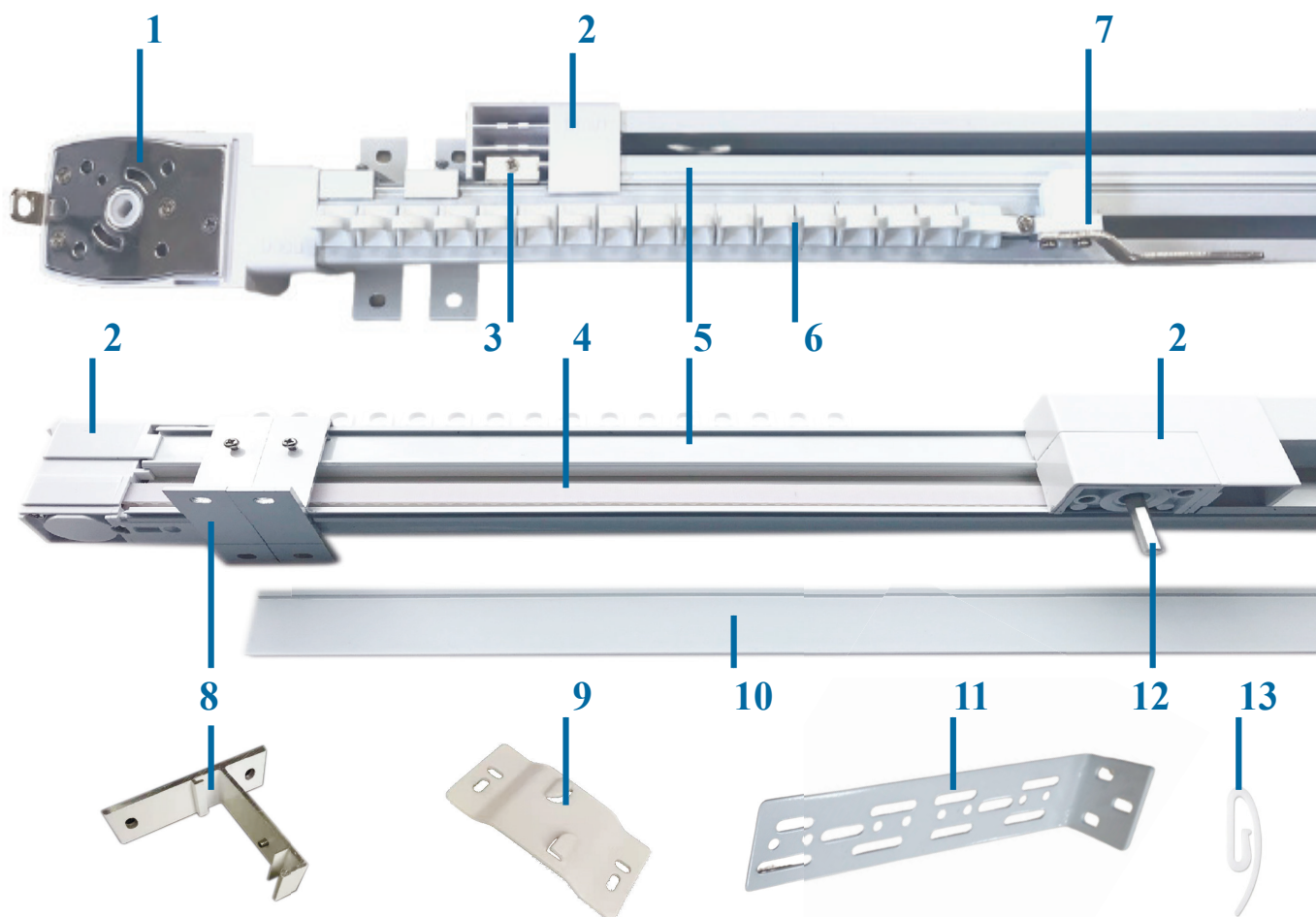
Наименование: Телескопический карниз для электро-шторы, длина 2445 мм

Минимальная длина: 2445 мм

Максимальная длина: 4500 мм

Максимальная нагрузка: 55 кг

## Обзор и комплектация

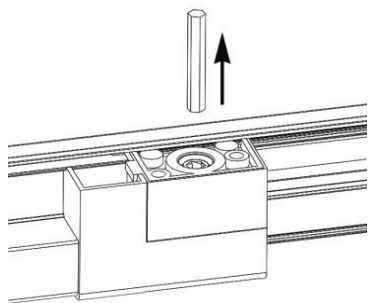


- 1 - концевой блок для мотора
- 2 - концевой блок (3 шт)
- 3 - фиксатор концевой блока
- 4 - приводной ремень
- 5 - алюминиевый профиль
- 6 - кольца для крепления (32 шт)
- 7 - приводная каретка (2 шт)

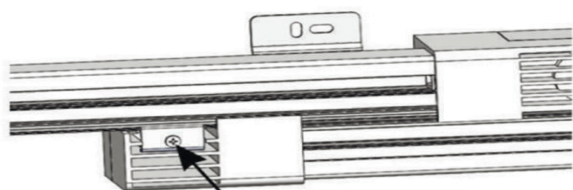
- 8 - потолочный кронштейн (8 шт)
- 9 - центральный потолочный кронштейн
- 10 - наличник для ремня (3 шт)
- 11 - настенный кронштейн (9 шт)
- 12 - восьмигранный штифт
- 13 - крючок для подвески шторы (32 шт)

## Установка

**Шаг 1:** извлеките восьмигранный штифт из концевого блока, фиксирующего приводную каретку



**Шаг 2:** раздвиньте карниз до необходимой вам длины, далее затяните винт на фиксаторе концевого блока



затяните винт на концевом блоке

**Шаг 3:** разведите приводные каретки вправо и влево до упора, далее вставьте обратно восьмигранный штифт для фиксации приводной каретки

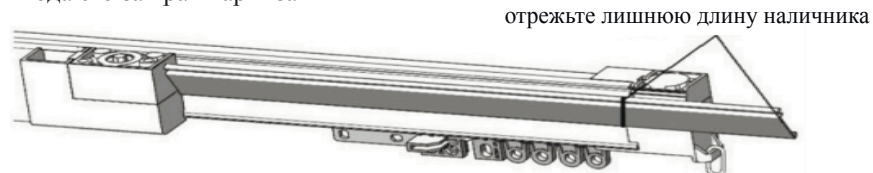


вставьте восьмигранный штифт

переместите приводную каретку влево

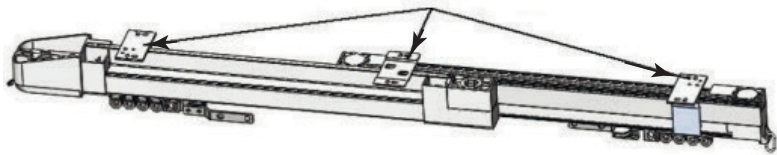
переместите приводную каретку вправо

**Шаг 4:** закрепите наличник для ремня на лицевой стороне карниза, отрежьте лишнюю длину наличника в случае выхода его за край карниза

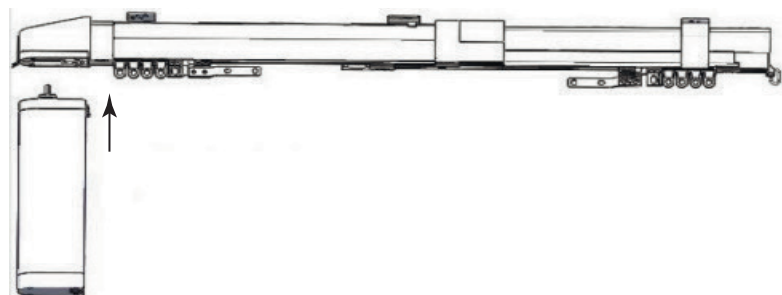


отрежьте лишнюю длину наличника

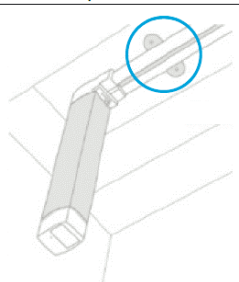
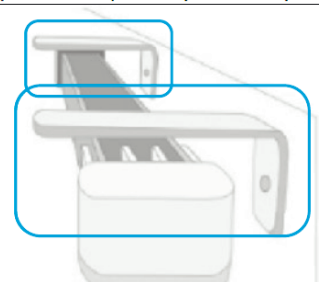
**Шаг 5:** закрепите потолочные кронштейны на карнизе перед установкой



**Шаг 6:** соедините мотор с концевым блоком карниза, подключите питание.



## Монтаж карниза может осуществляться

на потолок, при помощи потолочных кронштейнов:	на стену, при помощи Г-образных кронштейнов:
	

### Соблюдайте следующие требования к монтажу:

- Минимальная ширина ниши для установки одного карниза – 10 см, двух карнизов – 18,5 см
- Максимальная длина карниза должна быть на 2 см меньше длины ниши для его установки
- Рекомендуемое расстояние между потолочными/настенными кронштейнами 50 см
- Первый и последний кронштейны устанавливаются на расстоянии 11 см от края карниза

### Условия эксплуатации

- Устройство предназначено для эксплуатации внутри помещений
- Рабочая температура: 0° – +40° С, допустимая влажность: 5 % – 95 %

### В случае неисправностей

Проблема	Решение
Мотор не активируется	Проверьте питание мотора
Неверное направление открытия штор	Смените направление вращения мотора в приложении
Шторы перемещаются рывками, заедают	Убедитесь в прямолинейности профиля карниза, затянутости всех его креплений, отсутствии препятствий на пути следования приводной каретки
Шторы не доходят до конечных положений или вовсе не закрываются / открываются	Откалибруйте мотор в приложении

### Информация о производителе и импортере

Производитель: Quanzhou Lovely Home Merchandise Trade Co., Ltd

Адрес: No. 335 Xinmen Street, Licheng District, Quanzhou, Fujian Province, Китай

Импортер и лицо уполномоченное на принятие претензий: ООО «СофтМастер»

Адрес: 123298, г. Москва, 3-я Хорошёвская ул., д. 18, к. 2, 1 этаж, офис 108

Сайт: [www.aqara.ru](http://www.aqara.ru), E-mail: [support@aqara.ru](mailto:support@aqara.ru)

Срок гарантии — 1 год / Срок службы — 5 лет

Дата производства указана на упаковке в формате ГГГГ.ММ

Сделано в Китае