

ИНСТРУКЦИЯ ПО ЭКСПЛУАТАЦИИ СВЕТИЛЬНИКИ НАСТОЛЬНЫЕ Серия ULM Модель ULM-D603

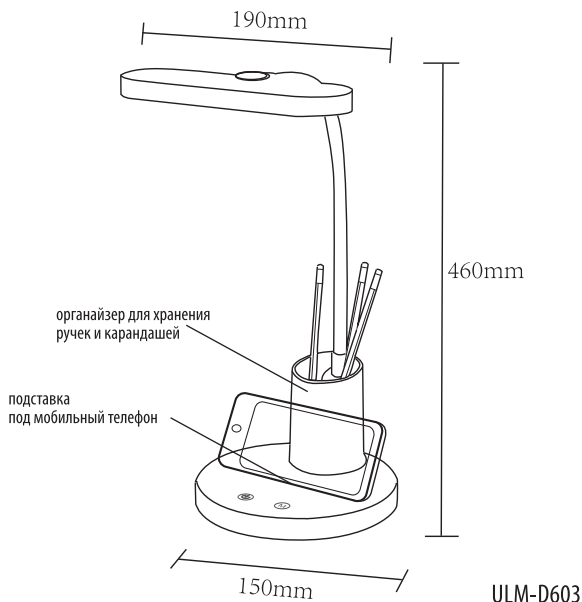
Внимательно ознакомьтесь с прилагаемой инструкцией перед началом установки и использования.

ОБЩИЕ СВЕДЕНИЯ

Продукция Uniel выпускается на высокотехнологичном оборудовании и проходит многоуровневый контроль качества. Компания Uniel постоянно модернизирует изделия и оставляет за собой право вносить изменения, улучшающие технические характеристики, а также внешний вид изделий.

НАЗНАЧЕНИЕ

Светильник ULM-D603 (далее светильник) предназначен для освещения индивидуального пространства на рабочем столе. Подходит под современные как домашние, так и офисные интерьеры и т. п. Не требует смены источников света, имеет встроенный светодиодный модуль.



Основные параметры и характеристики

ULM-D603 10W/3000-6000K/DIM WHITE

Напряжение питания	Вход: ~ 220-240 В, 50/60 Гц; Выход: DC 5V/1A
Источник света	Светодиоды (LED)
Мощность	10 Вт
Цветовая температура	3000-6000 К (диммируется)
Световой поток	регулируется, 3 уровня яркости, максимальный 750 Лм
Цвет корпуса светильника	Белый
Индекс цветопередачи, CRI	≥80 Ra
Длина провода	1,2 м
Материалы изделия	ABS пластик
Степень защиты от пыли и влаги	IP20
Класс электрозащиты	II
Выключатель	сенсорный, на корпусе
Размеры, мм	190x150x460

Вес изделия в собранном виде ULM-D603 – 625 г. Температура работы от -20 до +50 °С. Угол свечения 120°.

КОМПЛЕКТ ПОСТАВКИ Светильник – 1 шт.; инструкция по эксплуатации / гарантийный талон – 1 шт.; адаптер для подключения к сети 220 В напрямую – 1 шт.

ПРАВИЛА И УСЛОВИЯ МОНТАЖА. ПОДГОТОВКА К РАБОТЕ

- Аккуратно достаньте светильник из заводской упаковки.
- Установите светильник на стол, тумбочку, ровную рабочую поверхность.
- Настройте необходимое положение плафона.

- подключите светильник к сети 220 В, используя адаптер (в комплекте).
- Проверьте работоспособность светильника, включив и выключив его касанием сенсорного выключателя у основания.
- Светильник не требует специального монтажа и устанавливается непосредственно на стол.

ПРАВИЛА И УСЛОВИЯ БЕЗОПАСНОЙ ЭКСПЛУАТАЦИИ.

МЕРЫ ПРЕДОСТОРОЖНОСТИ

- Регулярно проверяйте отсутствие повреждений провода питания.
- Не подвергайте светильник длительному воздействию прямых солнечных лучей.
- Не пользуйтесь светильником в условиях чрезмерной влажности.
- Протирайте светильник влажной тряпкой, допускается слабый мыльный или спиртовой раствор.
- Подключение производится к электрическим сетям общего пользования (220 В).
- Использовать по прямому назначению.
- Расстояние от плафона до любой поверхности (в том числе поверхности рабочего стола) должно быть не менее 10 см.

ГАРАНТИЙНЫЕ ОБЯЗАТЕЛЬСТВА. ГАРАНТИЙНЫЙ СРОК

Гарантия действует в течение 24 месяцев с момента совершения покупки при условии соблюдения правил эксплуатации. Замена бракованных светильников осуществляется в точке продажи. Производитель не осуществляет гарантийное обслуживание розничных потребителей в обход непосредственного продавца товара. Началом гарантийного срока считается дата продажи товара, которая устанавливается на основании документов (или копий документов), удостоверяющих факт продажи, либо заполненного гарантийного талона (с указанием даты продажи, наименования изделия, даты окончания гарантии, подписи продавца, печати магазина). В случае отсутствия возможности точного установления даты продажи, гарантийный срок отсчитывается от даты производства товара, которая нанесена на корпус изделия в виде надписи, гравировки или стикерованием (на наклейке внизу основания).

Если от даты производства товара, возвращаемого на склад производителя, прошло более года, то гарантийные обязательства НЕ выполняются без наличия заполненных продавцом документов, удостоверяющих факт продажи товара. Гарантийные обязательства распространяются на неработающие с момента совершения покупки светильники при отсутствии видимых физических повреждений. Такие светильники подлежат замене. Замена предполагает тестирование светильника. Срок годности не ограничен.

Срок службы светодиодов 50 000 часов.

Гарантийное обслуживание не осуществляется по следующим причинам:

Наличие механических повреждений; если дефект возник в результате несоблюдения правил эксплуатации, постороннего вмешательства, самостоятельного ремонта; если дефект вызван вследствие погружения изделия в воду; обстоятельства непреодолимой силы (пожар, наводнение, землетрясение и т.д.); ненадлежащее использование. Производитель не несет ответственности при несоблюдении потребителем правил

транспортировки, хранения, обслуживания и ухода за изделием. Гарантийное обслуживание не распространяется на другое оборудование, причиненный ущерб которому связан по какой-либо причине с работой в сопряжении со светодиодным светильником. Если в течение 14 дней с момента приобретения Вы обнаружите неисправность в приобретенном товаре, Вы можете произвести обмен товара на другой, либо вернуть его продавцу. Пожалуйста, сохраняйте в течение двух недель упаковку, гарантийный талон и кассовый чек!

ПРАВИЛА И УСЛОВИЯ ХРАНЕНИЯ, ТРАНСПОРТИРОВАНИЯ, РЕАЛИЗАЦИИ И УТИЛИЗАЦИИ

Хранить в упаковке производителя в закрытых помещениях с естественной вентиляцией. Температура хранения -20/+30 °С, относительная влажность не более 80%. Не допускать попадания влаги непосредственно на изделие. Транспортировка в упаковке производителя осуществляется любым видом транспорта при условии защиты от механических повреждений, ударных нагрузок, попадания влаги.

Согласно ФККО 2019 года данное изделие относится к 4 классу опасности и не содержит ртути, вредных газов и тяжелых металлов. Порядок утилизации 4 класса опасности определяется на основании законодательных актов местных органов государственной власти. Не утилизировать с пищевыми отходами.

МЕРЫ ПРИ ОБНАРУЖЕНИИ НЕИСПРАВНОСТЕЙ

В случае обнаружения неисправности не пытайтесь исправить самостоятельно, следуем позвонить по телефону +7 (499) 182-51-05 или обратиться на сайт www.uniel.ru

СЕРТИФИКАЦИЯ

Продукция соответствует требованиям ТР ТС 020/2011 «Электромагнитная совместимость технических средств», ТР ТС 004/2011 «О безопасности низковольтного оборудования», ТР ЕАЭС 037/2016 «Об ограничении применения опасных веществ в изделиях электротехники и радиоэлектроники».

Изготовитель:

Uniel Lighting Co., Ltd. Юниэл Лайтинг Ко. Лтд. Синцяо Норс Род 161, Синцяо Девелопмент Зон, Линьпин, г. Ханчжоу, Чжэцзян Провинс, 311100, КНР. Made in China. Сделано в Китае. www.uniel.ru, www.unielshop.com, www.uniel.com

Импортер: ООО "Юниэл-Восток" 690065, г. ВЛАДИВОСТОК, УЛ. СТРЕЛЬНИКОВА, Д. 7, ОФИС 801. Тел.: +7 (4232) 73-77-18.

Лицо, уполномоченное принимать претензии по качеству товара: ООО «ТК Юнимаркет» Россия, 129337 Москва, Хибинский пр., д. 20, тел. (499) 182-51-05, e-mail: retail@uni-market.org.



Изделие	Номер серии		Дата изготовления
Место продажи	Дата продажи		
Подпись продавца	Подпись покупателя	Дата обмена	



По любым вопросам обращаться по адресу: ООО «ТК Юнимаркет», 129337, Россия, Москва, Хибинский пр., д. 20, тел. +7 (499) 1825105 или на сайт www.uniel.ru

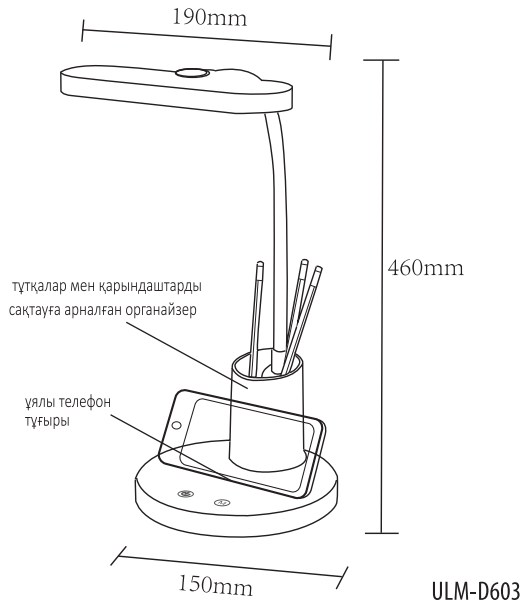
Шамдалды орнатуды және пайдалануды бастамас бұрын берілген нұсқауларды мұқият танысып шығыңыз.

Жалпы мәліметтер

Uniel өнімдері жоғары технологиялық жабдықта шығарылады және көп деңгейлі сапа бақылауынан өтеді. Uniel компаниясы бұйымдарды үнемі жаңғыртады және техникалық сипаттамаларын, сондай-ақ бұйымның сыртқы түрін жақсартатын өзгерістер енгізу құқығын өзіне қалдырады.

Мақсаты

Едендік жұмыс немесе демалыс кезінде жеке кеңістікті жарықтандыруға арналған. Заманауи, үй және кеңсе интерьерлеріне және т. б. Қолайлы. Жарық көздерін ауыстыруды талап етпейді, кіріктірілген жарық диодты модулі болады.



Негізгі параметрлері мен сипаттамалары	ULM-D603 10W/3000-6000K/DIM WHITE
Кернеу, жиілігі	Кіру: DC 5V/1A; Шығу: ~ 220-240 В, 50/60 Гц
Жарық көзі	жарық диодтары (LED)
Қуаттылығы	10 Вт
Түстік температурасы	3000-6000 К (күңгірттенеді)
Жарық ағыны	рреттеледі, жарықтылықтың 3 деңгейі, ең жоғары 750 Лм
Шам корпусының түсі	ақ
Индекс цветопередачи, CRI	≥80 Ra
Длина провода	1,2 м
Бұйым материалдары	ABS пластик
Шаң мен ылғалдан қорғау дәрежесі	IP20
Электр қорғау класы	II
Ажыратқыш	сенсорлық, корпуста
Өлшемдері, мм	190x150x460

Өнімнің максималды жиынтықтаағы жиналған салмағы- 625г. Та-20...+50°С. Жарықтандыру бұрышы 120°. Жеткізілім жиынтығы Үстел шамдал- 1 дана, нұсқаулық / кепілдік талоны – 1 дана, желіге қосуға арналған адаптер- 1 дана.

Монтаждау ережесі мен шарттары. Жұмысқа дайындау

- Зауыт орамасынан шырақты мұқият алып шығыңыз.
- Шамшырақты үстелге, тумбочкаға, тегіс жұмыс бетіне орнатыңыз.
- Шамшырақтың плафонының орнын қажеттілікке сәйкес теңшеңіз.

- адаптер көмегімен шамды 220 В желісіне қосыңыз (жинақта).
- Құрылғының жұмыс қабілеттілігін тексеріңіз. Бұл үшін шамшырақтың негізінде сенсорлық ажыратқышты бірнеше рет басыңыз. Шамшырақ арнайы монтаждауды талап етпейді және тікелей үстелге орнатылады.

Қауіпсіз пайдалану ережелері мен шарттары. Сақтық шаралары

- Қуат сымының зақымдалмағанын үнемі тексеріп отырыңыз.
- Шамдалды ұзақ уақыт тікелей күн сәулесінің әсеріне ұшыратпаңыз.
- Шамадан тыс ылғалдылық жағдайында шамдалды пайдаланбаңыз.
- Шамдалды дымқыл шүберекпен сүртіңіз, әлсіз сабын немесе алкоголь ерітіндісіне рұқсат етіледі.
- Қосылу жалпы пайдаланымдағы (220 В) электр желілеріне жүргізіледі.
- Мақсаты бойынша пайдаланыңыз.
- Плафоннан кез келген бетке дейінгі қашықтық (оның ішінде жұмыс үстелінің беті) 10 см-ден кем болмауы тиіс.

КЕПІЛДІК МІНДЕТТЕМЕЛЕР. КЕПІЛДІК МЕРЗІМІ

Кепілдік пайдалану ережелерін сақтаған жағдайда сатып алған сәттен бастап 24 ай бойы жарамды. Ақаулы шамдал ауыстыру сату нүктесінде жүзеге асырылады. Өндіруші тауарды тікелей сатушыны айналып өтіп, бөлшек тұтынушыларға кепілдікті қызмет көрсетуді жүзеге асырмайды. Сату фактісін куәландыратын құжаттар (немесе құжаттардың көшірмелері) не толтырылған кепілдік талоны (сату күнін, бұйымның атын, кепілдіктің аяқталу күні, сатушының қолы, дүкеннің мөрін көрсету арқылы) негізінде белгіленетін тауарды сату күні кепілдік мерзімінің басталуы болып есептеледі. Сату күнін дәл белгілеу мүмкіндігі болмаған жағдайда кепілдік мерзімі бұйымның корпусына жазу, нақыштау немесе стиккердеу түрінде (фирмалық жапсырмада) басылған тауарды өндіру күнінен бастап есептеледі. Егер өндірушінің қоймасына қайтарылатын тауарды өндіру күнінен бастап екі жылдан астам уақыт өтсе, онда сатушы толтырған тауарды сату фактісін куәландыратын құжаттарсыз кепілдік міндеттемелер орындалмайды. Кепілдік міндеттемелер көзге көрінетін физикалық ақаулар жоқ болған кезде торшерді сатып алған сәттен бастап жұмыс істемейтін жарықдиодты шамдарға қолданылады. Мұндай торшер ауыстыруға жатады. Ауыстыру шамдалды сынауды қамтиды.

Өнімнің қызмет ету мерзімі шектелмейді. Жарық диодтарының қызмет ету мерзімі 50 000 сағат.

Кепілдікті қызмет көрсету мынадай себептер бойынша жүзеге асырылмайды:

Механикалық зақымданулардың болуы; егер ақау пайдалану, бөгде араласу, өз бетінше жөндеу ережелерін сақтамау нәтижесінде туындаса; егер ақау бұйымды суға батыру салдарынан туындаса; еңсерілмейтін күш

жағдайлары (өрт, су тасқыны, жер сілкінісі және т.б.); тиісінше пайдаланбау. Тұтынушы бұйымды тасымалдау, сақтау, қызмет көрсету және күту ережелерін сақтамаған жағдайда өндіруші жауапкершілік алмайды. Кепілдік қызмет көрсету келтірілген шығын қандай да бір себептер бойынша жарықдиодты шамдалмен жанасу кезіндегі жұмысқа байланысты басқа жабдықты қолданылмайды. Егер сіз сатып алған сәттен бастап 14 күн ішінде сатып алынған тауардың ақаулығы анықталса, сіз тауарды басқасына айырбастай аласыз немесе оны сатушыға қайтара аласыз! Қаптаманы, кепілдік талонын және кассалық чекті екі апта бойы сақтаңыз!

САҚТАУ, ТАСЫМАЛДАУ, ӨТКІЗУ ЖӘНЕ КӘДЕГЕ ЖАРАТУ ҚАҒИДАЛАРЫ МЕН ШАРТТАРЫ

Өндірушінің қаптамасында табиғи желдеткіші бар жабық жайларда сақтау керек. Сақтау температурасы +20... +30 °С, салыстырмалы ылғалдылығы 80% артық емес. Ылғалдың бұйымға тікелей түсуіне жол бермеңіз. Өндірушінің қаптамасында тасымалдау механикалық зақымданулардан, соққылық жүктемелерден, ылғалдың түсуінен қорғалған жағдайда көліктің кез келген түрімен жүзеге асырылады. 2019 жылғы ФККО сәйкес бұл бұйым қауіптіліктің 4 класына жатады және құрамында сынап, зиянды газдар мен ауыр металдар жоқ. Қауіптілігі 4 санаттағы бұйымдарды кәдеге жарату тәртібі мемлекеттік биліктің жергілікті органдарының заңнамалық актілері негізінде анықталады.

АҚАУЛЫҚТАРДЫ АНЫҚТАУ КЕЗІНДЕГІ ІС ШАРАЛАР

Ақаулық анықталған жағдайда өздігіңізден түзетуге тырыспаңыз, +7(499) 182-51-05 телефонына қоңырау шалыңыз немесе www.uniel.ru сайтына жүгініңіз.

СЕРТИФИКАТТАУ

Тауар КО ТР 004/2011, КО ТР 020/2011, ЕАЭО ТР 037/2016 сәйкес дайындалады.

Өндіруші: Uniel Lighting Co., Ltd / Юниэл Лайтинг Ко. Лтд. Синцяо Норс Роад 161, Синцяо Девелопмент Зон, Лин ьпин, Ханчжоу қал-ы, Чжэцзян Провинс, 311100, ҚХР. www.uniel.ru, www.uniel.shop, www.uniel.com. Қытайда жасалған.

Импорртаушы: "Юниэл-Восток" ЖШҚ, 690065, Владивосток қаласы, СТРЕЛЬНИКОВА көшесі, 7-үй, 801 кеңсе, тел.: +7 423 2737718 Тауардың сапасы бойынша шағымдарды қабылдауға уәкілетті тұлға: "ТКЮнимаркет"ООО, 129337, Мәскеу, Хибинский даңғылы, 20 үй, тел. (499)182-51-05.



Бұйым	Сериялық нөмірі Өндірілген күні	
Сату орны	Сату күні	
Сатушының қолы	Сатып алушының қолы	Алмасу күні



Кез келген сұрақтар бойынша мына мекен-жайға хабарласыңыз: "ТК Юнимаркет" ЖШҚ, 129337, Ресей, Мәскеу, Хибинский даңғылы, 20 үй, тел.: +7 (499) 1825105 немесе www.uniel.ru сайтына жүгініңіз.