

Уважаемый покупатель!

Благодарим Вас за покупку продукции торговой марки ЭРА и доверие к нашей компании.

Данный документ распространяется на накладные модели серии OL50 предназначен для руководства по подключению и эксплуатации. Светильники ЭРА представляют собой уникальную возможность создания особого настроения и атмосферы в любом интерьере и позволяют осуществить самый изысканный дизайнерский замысел.

Внимательно изучите данное руководство перед использованием светильника ЭРА и сохраните его до конца эксплуатации.

Информация о видах опасных воздействий.

Изделие не содержит опасных и вредных для здоровья человека веществ, которые могут выделяться в процессе эксплуатации.

ПОМНИТЕ! Переменное напряжение 230В опасно для жизни!

1. ОБЩИЕ СВЕДЕНИЯ

Светильник предназначен для общего освещения помещений. Светильник соответствует требованиям ТР ТС 004/2011 «О безопасности низковольтного оборудования», ТР ЕАЭС 037/2016 «Об ограничении применения опасных веществ в изделиях электротехники и радиоэлектроники». Товар сертифицирован. Действующий сертификат соответствия можно скачать с сайта www.eraworld.ru или потребовать копию в месте продажи.

2. ТЕХНИЧЕСКИЕ ХАРАКТЕРИСТИКИ

Технические характеристики накладного светильника "ЭРА"

Напряжение питания переменного тока, В	230
Частота сети, Гц	50/60
Максимальная мощность применяемой лампы, Вт	12
Тип лампы	MR16, цоколь GU10
Количество ламп, шт	1
Температура эксплуатации, °С	+5...+40
Относительная влажность, % не более	80
Степень защиты изделия, IP	20
Тип подключения светильника	клеммная колодка
Срок службы светильника, лет	10

3. КОМПЛЕКТНОСТЬ

Комплектность поставки накладного светильника

Светильник, шт.	1
Набор крепежных элементов, комплект	1
Руководство по эксплуатации, экз.	1
Упаковка, комплект	1

Внимание! Производитель оставляет за собой право вносить изменения в конструкцию изделия для улучшения характеристик без уведомления потребителя.

4. ПОДКЛЮЧЕНИЕ И ЭКСПЛУАТАЦИЯ

Все работы по подключению и установке светильника должны осуществляться при отключенном питании сети!

4.1. Меры безопасности.

4.1.2. Для монтажа и подключения светильника мы рекомендуем обратиться к квалифицированному электрику.

4.1.3. Запрещается пользоваться светильником в местах повышенной влажности (ванные комнаты и др.).

4.1.4. Запрещается использование ламп, отличающихся большей мощностью или иной конструкцией от тех, которые указаны на упаковке и маркировке светильника. Это может привести к выходу светильника из строя и лишает прав на гарантийное обслуживание.

4.1.5. При работе лампы некоторые части светильника нагреваются.

4.1.6. Расстояние до освещаемых объектов, во избежание перегрева за счет теплового излучения лампы/ламп, должно быть не меньше 0,5 метра.

4.1.7. Не допускается использование для чистки светильника химически активных и агрессивных чистящих средств.

4.2. Подготовка светильника.

Распакуйте светильник и убедитесь в отсутствии поврежденной корпусов светильника, проводов и коннекторов.

4.3. Монтаж.

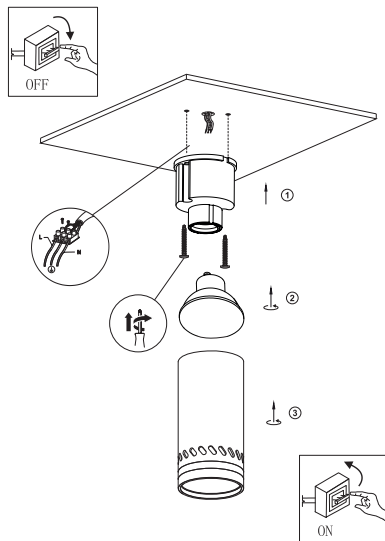
Установите светильник на выбранном и подготовленном Вами месте.

Не устанавливайте светильник на сырую или проводящую ток поверхность. **Внимание.** Запрещается устанавливать светильник на легко воспламеняющуюся поверхность или вблизи легко воспламеняемых предметов.

4.4. Подключение.

В комплект поставки светильника включены крепежные элементы.

Последовательность сборки и монтажа светильника, а также подключение к сети 230 В, показана на схеме ниже.



5. МЕРЫ ПРЕДОСТОРОЖНОСТИ

Внимание! Все работы по монтажу и установке светильника должны осуществляться при отключенном сетевом питании!

5.1. Для замены ламп

Отключите светильник от сети питания. Подождите, пока лампа и корпус светильника полностью остынут. Убедитесь в соответствии лампы для замены параметрам светильника по типу и мощности. Извлеките старую лампу и установите новую.

6. ТРАНСПОРТИРОВКА И ХРАНЕНИЕ

Транспортировка и хранение накладного светильника ЭРА должны производиться в упаковке с соблюдением мер предосторожности от механических повреждений и воздействия атмосферных осадков. Запрещается хранение светильника на улице и в помещениях с повышенной влажностью.

7. УТИЛИЗАЦИЯ

Изделие необходимо утилизировать согласно требованиям законодательства территории реализации.

8. СВЕДЕНИЯ ОБ ИЗДЕЛИИ

Сведения об изделии приведены в таблице ниже.

Наименование изделия:	Светильник бытовой накладной "ЭРА"
Тип изделия	Накладной
Модель изделия	OL50
Товарный знак	«ЭРА»
Страна изготовитель	Китай
Информация для связи с изготовителем	at_l_company@163.com
Служба по работе с потребителями	121467, Россия, г.Москва, а/я 43
Соответствие нормативным документам	Светильник соответствует требованиям ТР ТС 004/2011 «О безопасности низковольтного оборудования», ТР ЕАЭС 037/2016 «Об ограничении применения опасных веществ в изделиях электротехники и радиоэлектроники»
Дата изготовления:	

9. ГАРАНТИЙНЫЕ ОБЯЗАТЕЛЬСТВА

Гарантийный срок эксплуатации светильника ЭРА составляет 24 месяца со дня продажи при соблюдении потребителем условий монтажа, эксплуатации, транспортировки и хранения, изложенных в данном руководстве.



СВЕТИЛЬНИК БЫТОВОЙ НАКЛАДНОЙ "ЭРА"

МОДЕЛЬ СЕРИИ: OL50

РУКОВОДСТВО ПО ЭКСПЛУАТАЦИИ

EAC

