



Kitfort

Поддать
пару?



Penguin Pack
Паровая швабра «2 в 1»
КТ-1062

kitfort.ru





Если у вас возникнут трудности с использованием нашей техники, перед обращением в магазин просим позвонить на горячую линию Kitfort:

8-800-775-56-87

(пн-пт с 9:30 до 17:30 по московскому времени)

info@kitfort.ru

Мы расскажем про особенности работы прибора и проконсультируем по любым другим вопросам





Содержание

| | |
|---|----|
| Общие сведения..... | 4 |
| Комплектация | 5 |
| Устройство паровой швабры «2 в 1» | 5 |
| Подготовка к работе и использование | 7 |
| Чистка и обслуживание | 12 |
| Уход и хранение..... | 13 |
| Устранение неполадок | 13 |
| Технические характеристики | 16 |
| Меры предосторожности..... | 17 |



Общие сведения

Паровая швабра КТ-1062 — универсальное устройство, которое поможет избавиться от пыли и грязи с помощью мощной струи пара, а также продезинфицирует обрабатываемую поверхность. Паровая швабра очистит раковину и плиту на кухне, зеркала и мебель без каких-либо химических средств, исключительно паром.

Устройство оснащено съемным резервуаром для воды емкостью 400 мл, что позволяет производить непрерывную уборку от 26 до 40 минут в зависимости от интенсивности подачи пара.

Принцип действия паровой швабры основан на воздействии горячего пара на загрязнения. Пар проникает внутрь загрязнения, размягчая и растворяя его, а затем частички грязи стираются с помощью тряпки. Высокая температура пара способствует процессу очистки. Нерастворимое в воде загрязнение (например, жировое отложение) удаляется аналогичным образом: под действием высокой температуры пара оно размягчается, а пар вместе с механическим воздействием на загрязнение превращает его в эмульсию, состоящую из мелких частичек загрязнения и воды. Эта эмульсия затем может быть легко удалена тряпкой. Во время работы паровой швабры вода из резервуара подается в бойлер помпой (водяным насосом). Для паровой швабры не нужны чистящие средства, поэтому она станет идеальным решением уборки дома для аллергиков. В комплекте есть рамка для ковра, которая обеспечивает легкое скольжение щетки для пола по ковру.

Конструкция «2 в 1» предусматривает наличие ручного модуля, который удобно использовать с насадками. С помощью насадок можно очистить большинство вещей в доме: легко отмыть окна, почистить шторы и мягкую мебель. Скребок и нейлоновые щетки эффективно очищают сложные загрязнения с помощью механического воздействия. В комплекте есть насадка для отпаривания с тряпкой для отпаривания, чтобы отпаривать одежду и чистить обивку мягкой мебели. На насадке для отпаривания предусмотрен резиновый скребок для очистки окон, зеркал и кафельной плитки. Струйная и угловая насадки помогут очистить щели и углы.

Интенсивность подачи пара можно изменить, что очень удобно при очистке разных типов поверхностей с разным уровнем загрязнения. Чем сильнее загрязнение, тем больше пара потребуется. Всего устройство имеет две интенсивности подачи пара.

Паровая швабра обладает функцией вертикальной парковки и большим углом наклона при уборке. На корпусе предусмотрены держатели шнура.

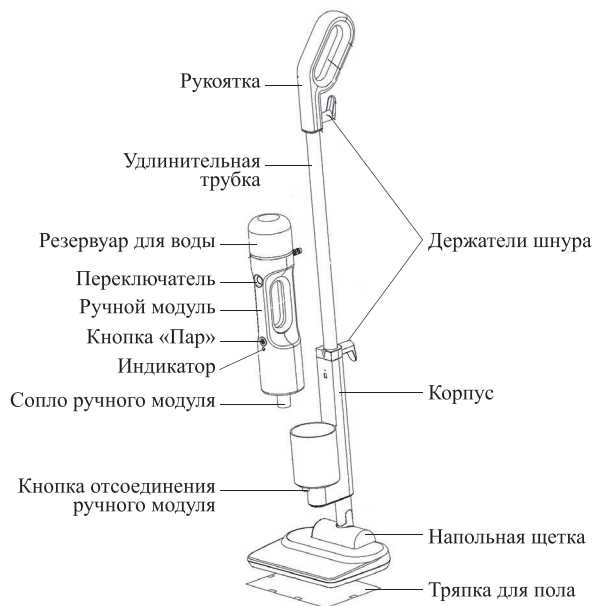
Паровая швабра КТ-1062 очень легкая и простая в использовании. Уборка с ней будет проходить быстро и легко.

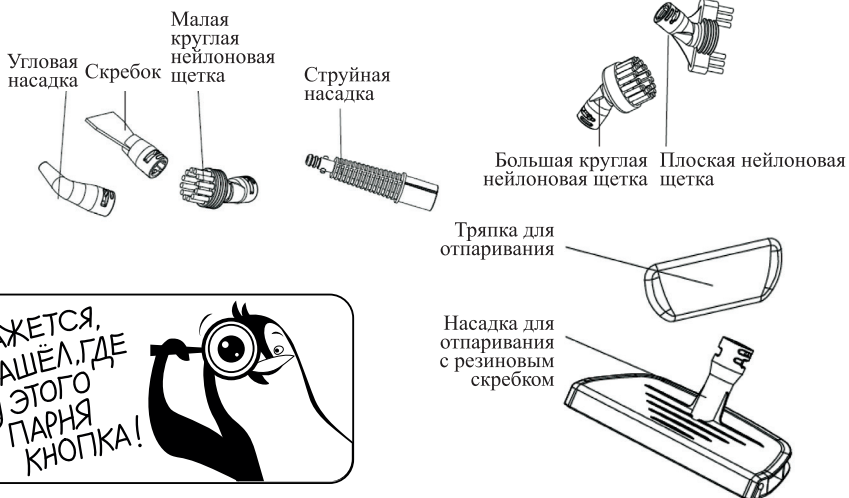
Комплектация

1. Паровая швабра — 1 шт.
 - Ручка — 1 шт.
 - Удлинительная трубка — 1 шт.
 - Ручной модуль — 1 шт.
 - Резервуар для воды с заглушкой — 1 шт.
 - Корпус с напольной щеткой — 1 шт.
2. Тряпка для пола — 1 шт.
3. Рамка для ковра — 1 шт.
4. Насадка для отпаривания с резиновым скребком — 1 шт.
5. Тряпка для отпаривания — 1 шт.
6. Струйная насадка — 1 шт.
7. Скребок — 1 шт.
8. Большая круглая нейлоновая щетка — 1 шт.
9. Малая круглая нейлоновая щетка — 1 шт.
10. Угловая насадка — 1 шт.
11. Плоская нейлоновая щетка — 1 шт.
12. Руководство по эксплуатации — 1 шт.
13. Коллекционный магнит — 1 шт.*

*опционально

Устройство паровой швабры швабры «2 в 1»





Переключатель включает и выключает устройство. Переведите переключатель в положение «I», чтобы включить паровую швабру, и в положение «O» — чтобы выключить. После включения устройства, индикатор мигает красным цветом — идет нагрев бойлера. Когда индикатор горит красным непрерывно, устройство нагрелось до температуры, необходимой для подачи пара.

Кнопка «Пар» включает и выключает подачу пара, а также переключает интенсивность подачи пара. Первое нажатие на данную кнопку включает подачу пара с максимальной интенсивностью (индикатор горит синим цветом). Второе нажатие включает подачу пара с нормальной интенсивностью (индикатор горит фиолетовым цветом). Третье нажатие выключает подачу пара (индикатор горит красным цветом).

Напольная щетка по краям оснащена липучками для закрепления тряпки. Вы можете использовать тряпку из комплекта или любую другую из натуральных волокон, которая сможет зацепиться за липучки. При использовании тряпок, в состав которых входят синтетические волокна, убедитесь, что они выдержат температуру пара. При использовании комплектной тряпки расположите ее на полу моющей стороной к полу, а сверху плотно прижмите напольной щеткой.

Рамка для ковра облегчает скольжение щетки для пола по ковру и предотвращает сползание тряпки.

Струйная и угловая насадки предназначены для очистки углов, плинтусов, щелей между плитками и других узких мест.

Скребок и нейлоновые щетки нужны для удаления стойких загрязнений в случае, когда требуется применить механическое воздействие. Круглые щетки используются для очистки столешниц, дверных ручек, смесителей, кафеля, холодильников, спортивного инвентаря, игрушек. Плоская нейлоновая щетка удобна для уборки радиаторных батарей и решетчатых поверхностей.

Примечание. Используйте нейлоновые щетки аккуратно, не прикладывайте усилий, т.к. ворс нагревается от горячего пара и может деформироваться.

Насадка для отпаривания с резиновым скребком используется для чистки окон, зеркал, душевых кабинок, кафеля и других гладких поверхностей, стойких к температуре пара и влажности. Данная насадка также предназначена для отпаривания одежды и чистки обивки мягкой мебели, если на насадку надеть тряпку для отпаривания.

Подготовка к работе и использование

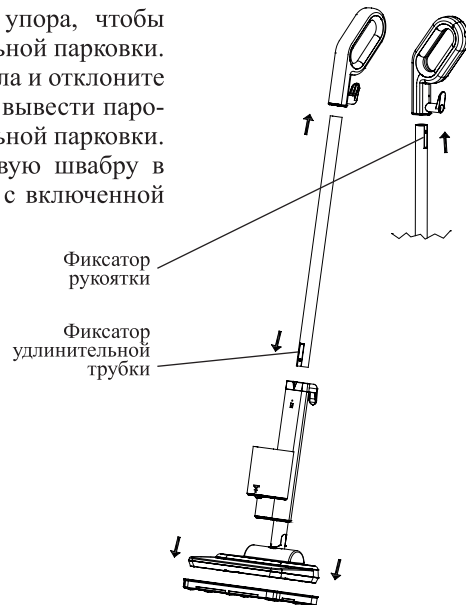
Подготовка к работе

Достаньте паровую швабру и все насадки, удалите все упаковочные материалы. Если паровая швабра приобретена в холодное время года, перед использованием оставьте ее на 1–2 часа при комнатной температуре.

Сборка паровой швабры

1. Рукоятку наденьте на удлинительную трубку до упора так, чтобы фиксатор рукоятки попал в углубление на рукоятке. У вас получилась удлинительная ручка.
2. Установите удлинительную ручку в корпус так, чтобы фиксатор удлинительной трубки попал в углубление на корпусе.
3. Вставьте сопло ручного модуля в корпус до упора так, чтобы в паз рядом с соплом попал выступ внутри корпуса.
4. К напольной щетке прикрепите тряпку для пола с помощью липучек.
5. При необходимости присоедините рамку для ковра. Для этого вставьте напольную щетку в рамку и надавите на щетку так, чтобы зажимы на рамке защелкнулись.
6. Поставьте паровую швабру на пол и наклоните удлинительную ручку вперед до упора, чтобы зафиксировать положение вертикальной парковки. Придерживайте ногой щетку для пола и отклоните удлинительную ручку назад, чтобы вывести паровую швабру из положения вертикальной парковки.

Примечание. Не оставляйте паровую швабру в положении вертикальной парковки с включенной подачей пара или мокрой тряпкой.





Разборка паровой швабры

1. Выключите устройство и отключите его от сети питания.
2. Нажмите на кнопку отсоединения ручного модуля и потяните его вверх.
3. Тонким прочным предметом нажмите на фиксатор удлинительной трубки и потяните трубку вверх, чтобы отсоединить ее от корпуса.
4. Тонким прочным предметом нажмите на фиксатор рукоятки и потяните ее в сторону от удлинительной трубки.
5. Снимите рамку для ковра и тряпку для пола, потянув их в сторону от напольной щетки.

Как залить воду

1. Перед заполнением резервуара водой убедитесь, что устройство выключено и отключено от сети.
2. Достаньте резервуар для воды, потянув его вверх.
3. Откройте заглушку резервуара для воды, потянув ее в сторону.
4. Залейте не более 400 мл воды в резервуар для воды.

Примечание. Температура воды не должна превышать 45 °С. Не заливайте в резервуар для воды никакие иные жидкости и средства, кроме воды. Используйте кипяченую, дистиллированную или деминерализованную воду для уменьшения образования накипи и отложения солей.

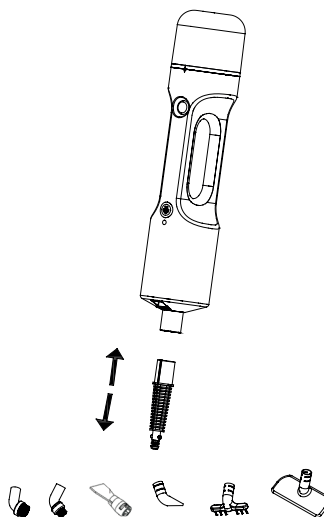
5. Плотно закройте заглушку резервуара для воды.
6. Установите резервуар для воды в ручной модуль до упора так, чтобы выступы на ручном модуле вошли в пазы на резервуаре для воды. При этом отверстие для выхода воды на резервуаре должно попасть в выступ на ручном модуле.

Установка насадок

Вставьте *струйную насадку* в ручной модуль паровой швабры так, чтобы выступ на насадке попал в отверстие на ручном модуле. Для отсоединения струйной насадки зажмите выступ на насадке и потяните ее в сторону от ручного модуля.

Вы можете использовать ручной модуль только со струйной насадкой. Но с дополнительными насадками качество уборки улучшится, а процесс уборки станет легче.

Насадка для отпаривания с резиновым скребком, угловая насадка, скребок и нейлоновые щетки надеваются на струйную насадку. Присоедините одну из насадок к струйной насадке так, чтобы выступы на сопле струйной насадки попали в пазы на выбранной насадке, и поверните насадку по часовой стрелке до фиксации. Чтобы отсоединить насадку от струйной насадки, поверните насадку против часовой стрелки и потяните в сторону от струйной насадки.



При отпаривании ткани и чистке обивки мягкой мебели наденьте на насадку для отпаривания с резиновым скребком *тряпку для отпаривания*: в тряпку будет впитываться конденсат, который в противном случае попадет на отпариваемую ткань, а при чистке обивки мебели тряпка впитает в себя удаляемые загрязнения.

Использование

1. Соберите паровую швабру, как описано в главе «Сборка паровой швабры». Если вам необходимо очистить не пол, а другие поверхности, то присоедините к ручному модулю паровой швабры струйную и другие насадки, как описано в главе «Установка насадок».
2. Налейте воду в резервуар для воды, как описано в главе «Как залить воду».
3. Подключите паровую швабру к сети электропитания.
4. Переведите переключатель в положение «I», чтобы включить паровую швабру. Индикатор будет мигать красным цветом — идет нагрев бойлера. Бойлер будет прогреваться примерно 20 секунд, затем подача пара начнется автоматически. Когда индикатор будет гореть красным непрерывно, устройство нагрелось до температуры, необходимой для подачи пара.

Примечание. В зависимости от начальной температуры воды и окружающей температуры воздуха время нагрева может измениться.

5. Нажмите на кнопку «Пар», чтобы включить подачу пара. Пар начнет выходить с максимальной интенсивностью, индикатор будет гореть синим цветом.
6. Нажмите на кнопку «Пар» второй раз, чтобы включить подачу пара с нормальной интенсивностью. Индикатор будет гореть фиолетовым цветом.
7. Нажмите на кнопку «Пар» третий раз, чтобы выключить подачу пара. Индикатор будет гореть красным цветом.
8. Переведите переключатель в положение «O», чтобы выключить паровую швабру.
9. По окончании работы отключите паровую швабру от сети электропитания.

Примечание. Если во время работы в резервуаре закончилась вода, остановите подачу пара, выключите устройство и отключите его от сети, после этого долейте воду в резервуар.

10. Дождитесь, когда паровая швабра остынет. Затем слейте остатки воды из резервуара. Снимите тряпку для пола с напольной щетки. Постирайте тряпку, как описано в главе «Чистка и обслуживание», либо прополощите ее в чистой воде в зависимости от уровня загрязнения и высушите. Не оставляйте паровую швабру с мокрой тряпкой на напольной щетке.

Примечание. Во время работы некоторые части паровой швабры, тряпка для пола, очищаемая поверхность могут сильно нагреваться. Не касайтесь горячих поверхностей, чтобы не обжечься.

Внимание! Не роняйте швабру на пол. Из-за ударов о пол составные части швабры могут повредиться.

Советы

Не заливайте в резервуар для воды чистящие средства и другие добавки. В бойлере вода выпаривается, а осадки от чистящих средств остаются. Со временем отложения будут скапливаться в бойлере в значительном объеме. Это затруднит образование пара и может привести к поломке. К тому же длительное пребывание химических моющих средств в пластиковом резервуаре для воды может повредить его.



Если вы хотите использовать моющее средство для пола, вы можете сделать мыльный раствор и намочить им тряпку для пола, затем слегка отжать ее и установить на щетку для пола.

Перед мытьем пола рекомендуется его подмести или пропылесосить для удаления пыли и частиц грязи.

При мытье пола перемещайте прибор равномерными возвратно-поступательными движениями, отталкивая его от себя и притягивая обратно. Двигайтесь от дальнего угла к выходу из помещения, чтобы не наступать на уже вымытый пол.

Тряпка для пола собирает воду при мытье пола. Однако в зависимости от особенностей поверхности пола и заданной интенсивности подачи пара на полу может остаться немного влаги. В этом случае рекомендуется дать полу высохнуть естественным путем. Высыхание можно ускорить с помощью вентилятора, направив его на требуемую область. Грубые текстурированные полы могут порвать или повредить тряпку для пола.

Чувствительные к влаге напольные покрытия, такие как ламинат, под воздействием пара могут повредиться. Для таких покрытий рекомендуем использовать минимальную интенсивность подачи пара. Также обратите внимание, есть ли на вашем ламинате маркировка «aqua». Обычно водоотталкивающими свойствами наделяются покрытия от 32 класса. Важным условием применения паровой швабры для мытья ламинированного пола является качество укладки элементов покрытия: на стыках не должно быть щелей. Замковые крепления должны быть обработаны воском, обеспечивающим надежную герметизацию. Перед использованием паровой швабры рекомендуется протестировать воздействие пара на небольшом малозаметном участке ламината: за шкафом или между креслами.

Очищаемый материал должен выдерживать влагу и высокую температуру. Убедитесь в этом перед началом очистки.

Не используйте паровую швабру для очистки древесных или неглазурованных керамических поверхностей, так как они могут быть деформированы или повреждены под воздействием тепла и влаги.

Тряпки для пола из комплекта подходят для использования на паркете, ламинате, керамической плитке, мраморе, бетоне, виниле, граните и линолеуме.

Соблюдайте осторожность при очистке паркетных полов, так как длительное воздействие пара в одном месте может привести к повреждению и обесцвечиванию паркета. Чтобы избежать этого, не останавливайте движение щетки на этих поверхностях.

Пар может удалить блеск с некоторых полов, обработанных воском.

По окончании уборки снимайте тряпку с напольной щетки. Тогда пол под прибором не будет отсыревать от влажной тряпки.

Для чистки промежутков (щелей) между кафельной плиткой используйте струйную насадку. Использовать для этих целей нейлоновые щетки не рекомендуется, т.к. они могут удалить затирку. Поднесите сопло струйной насадки под углом в 30–60 градусов вплотную к щели, включите подачу пара и медленно передвигайте его вперед вдоль щели. По окончании чистки удалите с помощью тряпки загрязнение с окружающей поверхности. Таким же образом производите чистку промежутков между напольной плиткой, а также любых других щелей и узких мест.

Чем ближе паровое сопло к загрязненному месту, тем лучше чистящий эффект, поскольку самая высокая температура пара обеспечивается на выходе из парового сопла. Поэтому при чистке старайтесь располагать паровое сопло насадок как можно ближе к очищаемой поверхности.

Для дезинфекции поверхности удерживайте паровое сопло на расстоянии не более 1,5 см от поверхности и обрабатывайте ее паром в течение как минимум 5 секунд. Такая обработка очень эффективно убивает микробы и бактерии.

После чистки паром протрите обработанную паром поверхность бумажной салфеткой или губкой, чтобы удалить отставшую грязь. Рекомендуется протереть поверхность, пока она еще не высохла. Соблюдайте осторожность, протирая поверхности, так как после обработки паром они могут быть горячими.

Перед очисткой окна, зеркала и других гладких поверхностей сначала обработайте их с помощью пара, не прислоняя насадку для отпаривания с резиновым скребком к области, нуждающейся в очистке. Таким образом вы прогреете оконное стекло, чтобы оно не треснуло от резкого перепада температур, если проводите очистку при отрицательных температурах снаружи. Затем отключите подачу пара. Прижмите насадку для отпаривания со скребком к верхней части обрабатываемой поверхности и постепенно опускайте насадку с резиновым скребком вниз. Вниз подстелите тряпку или салфетку для сбора сгоняемой скребком воды.

При отпаривании и чистке обивки мягкой мебели наденьте на насадку для отпаривания с резиновым скребком тряпку для отпаривания: в тряпку будет впитываться конденсат, который в противном случае попадет на отпариваемую ткань, а при чистке обивки мебели тряпка впитает в себя удаляемые загрязнения.

Для удаления стойких загрязнений только силы струи пара может быть недостаточно, используйте скребок или нейлоновые щетки для усиления механического воздействия. При использовании щеток не прилагайте чрезмерного усилия, чтобы не смять ворс щеток и не повредить насадки.

После того как нейлоновой щеткой почистили жирные поверхности, щетка сама становится жирной и отмыть ее от жира и грязи очень трудно. Чтобы облегчить процесс очистки щеток, прикрепите на щетку мочалку. Обрабатывайте паром жирную поверхность, например, вытяжку. После очистки вытяжки можете выбросить грязную и жирную мочалку, щетка останется чистой.

Ржавчину в ванной или унитазе можно очистить только при помощи химических средств, т.к. ржавчина химически соединяется с эмалью.

Сильный известковый налет перед чисткой паром можно сбрызнуть уксусом, дать уксусу подействовать в течение примерно 5 минут, а затем обработать поверхность паром.

Насадку для отпаривания с резиновым скребком можно использовать для снятия со стен старых обоев. Обойный клей под воздействием пара набухнет, и обои будет легко снять.

Насадку для отпаривания с резиновым скребком можно использовать также и для борьбы с клопами. Воздействие пара приводит к гибели и самих насекомых, и их личинок. Пар проникнет даже в самые маленькие щели и места в обоях, мягкой мебели, недоступные для гелей, спреев. Держите насадку для отпаривания на расстоянии не менее 25 см от поверхности. Имейте в виду, если длительно воздействовать на небольшой участок, по нему могут начать скатываться капли.



Это способно оставить пятна на мебели и обоях. Использование пара рядом с розетками недопустимо, а именно там часто прячутся клопы. Перед обработкой выключите все электроприборы. Эту процедуру надо проделать несколько раз, ведь далеко не всех насекомых можно «изловить» за один прием. Желательно в первый месяц проводить обработку паром раз в неделю.



Рекомендуется после уборки выливать остатки воды из резервуара для воды.

В регионах страны разный уровень жесткости воды. В воде могут быть соли жесткости и другие растворенные минералы. В бойлере вода выпаривается, а осадки остаются. Если солей в воде мало и вода мягкая, то хлопья накипи будут периодически осыпаться со стенок бойлера и выходить вместе с паром. Если в воде много солей, в том числе солей жесткости, то минеральные отложения будут скапливаться в бойлере в значительном объеме. Это затруднит образование пара и может привести к поломке. Хлопья накипи могут засорить клапаны и патрубки. Поэтому рекомендуется использовать кипяченую или дистиллированную воду комнатной температуры для уменьшения образования накипи и отложения солей.

Обычные кувшинные фильтры не удаляют из воды минералы и соли. С этой задачей справляются специальные деминерализационные фильтры. К тому же при постоянном использовании простой очищенной воды резервуар для воды может покрыться плесенью или слизью от цветущей органики.

Если вы хотите использовать бутилированную питьевую воду, узнайте ее общую минерализацию (обычно указывается на этикетке) и сравните ее с показателями для водопроводной воды (их можно найти на сайте водоснабжающей организации или поиском в интернете). Как правило, минерализация бутилированной воды составляет 100–400 мг/л. Может оказаться, что вода из-под крана имеет минерализацию в несколько раз меньшую, так что использование бутилированной воды увеличит образование накипи.

Чистка и обслуживание

Протирайте все части паровой швабры влажной, а затем сухой мягкой тканью. Выливайте воду из резервуара после каждого использования, чтобы не допустить застаивания воды в резервуаре. Периодически промывайте резервуар для воды. Для этого налейте около 150 мл воды в резервуар и энергично встряхните его. В результате этого отделяются отложения, осевшие в резервуаре. Вылейте воду и оставьте резервуар для воды с открытой заглушкой на несколько часов, чтобы резервуар просох.

Тряпки можно стирать в стиральной машине при 40 °С. Не используйте средство для полоскания и кондиционер, чтобы тряпки хорошо впитывали загрязнения.

Внимание! Запрещается держать паровую швабру на морозе!

После пользования паровой шваброй в помпе и водоподводящих патрубках остается вода, которая при отрицательных температурах может замерзнуть и повредить помпу или водоподводящие трубки. В этом случае гарантия на данные повреждения не распространяется.

При поставке с завода в магазин вода из швабры удалена в достаточном количестве, чтобы не повредить трубки. Однако если шваброй уже пользовались (например, при покупке вы тестировали ее с водой), то вам необходимо учесть этот факт в случае, когда швабра будет перевозиться или доставляться до места эксплуатации в зимний период.

Воду из помпы можно удалить следующим способом. Слейте воду из резервуара. Подключите швабру к электросети и включите подачу пара. Подождите некоторое время (обычно хватает 2–3 минут), пока вся вода, оставшаяся в патрубках и помпе, будет прокачана, тогда подача пара сама собой прекратится. Затем остановите подачу пара, выключите устройство и отключите его от сети электропитания.

Этот способ не дает полной гарантии удаления всей воды из помпы, тем не менее, он сводит риск повреждения помпы из-за замерзания воды к минимуму.



Уход и хранение

При хранении пользуйтесь держателями для шнура — намотайте на них шнур. Перед длительным хранением выливайте остатки воды из резервуара для воды и выпаривайте остатки воды из бойлера, как указано в главе «Чистка и обслуживание». При длительном хранении разберите паровую швабру и храните ее и насадки в пакете или коробке для защиты от пыли и грязи в сухом прохладном месте, недоступном для детей.

Устранение неполадок

Устройство не включается, индикатор не горит

| Возможная причина | Решение |
|-----------------------|-------------------------------------|
| Нет напряжения в сети | Проверьте наличие напряжения в сети |

Паровая швабра при работе издает тарахтящие звуки

| Возможная причина | Решение |
|--|--|
| Помпа качает воду в бойлер. Если звуки очень громкие, скорее всего резервуар для воды пуст и помпа качает воздух | Не является неисправностью. Если резервуар для воды пуст — залейте в него воду |



Паровая швабра оставляет воду на полу

| Возможная причина | Решение |
|-----------------------|--|
| Тряпка слишком мокрая | Снимите ее и отожмите. Уменьшите подачу пара |

Паровая швабра оставляет белесоватые пятна на полу

| Возможная причина | Решение |
|-------------------------------------|---|
| Вы используете слишком жесткую воду | Используйте кипяченую, деминерализованную или дистиллированную воду |
| Пол слишком грязный | Проведите повторную уборку |

Паровая швабра включена, но подачи пара нет

| Возможная причина | Решение |
|--|---|
| В резервуаре для воды нет воды | Добавьте воду в резервуар |
| После транспортировки и хранения на складе клапан обратного давления в помпе мог пересохнуть и залипнуть | Залейте воду в резервуар для воды, включите устройство и подождите около 10 минут. Если это не помогло, несколько раз стукните ладонью по резервуару с водой, когда помпа работает (звук работы маленького моторчика). Если это не помогло, то выключите устройство и отключите от сети питания, снимите резервуар для воды, и впрысните воду в бойлер через отверстие, которое находится под резервуаром для воды в ручном модуле, используя шприц. Работоспособность паровой швабры восстановится. Больше такой проблемы не возникнет |
| В резервуаре скопилась накипь или произошло отложение солей | Обратитесь в сервисный центр |
| Если не слышно звука работы помпы, то, возможно, неисправна помпа или плата управления | Обратитесь в сервисный центр |

Низкая температура пара

| Возможная причина | Решение |
|--|--|
| <p>При выпуске пара он расширяется и охлаждается, и на выходе парового сопла температура пара понижается примерно до 98 °С. Пар выходит влажным и может содержать небольшое количество конденсата.</p> <p>Максимальная температура пара наблюдается на выходе парового сопла.</p> <p>При удалении от парового сопла струя пара смешивается с воздухом и остывает. На расстоянии 30–40 см рука может спокойно терпеть температуру струи, не обжигаясь.</p> <p>Тем не менее, не стоит проверять температуру пара рукой во избежание получения ожогов</p> | <p>Располагайте паровое сопло насадки близко к очищаемой поверхности, чтобы чистящий эффект был максимален</p> |

Капли воды выходят вместе с паром из парового сопла

| Возможная причина | Решение |
|--|---|
| <p>Пар может конденсироваться в сопле ручного модуля или насадках, затем конденсат выходит с паром наружу</p> | <p>Это нормальное явление, обусловленное конструкцией паровых швабр</p> |
| <p>При первом использовании патрубки не прогреты до нужного уровня, поэтому в первую минуту возможен выход конденсата вместе с паром</p> | <p>Подождать, через минуту проблема устранилась сама</p> |

Внимание! На заводе во время производства паровых швабр их включают и проверяют, поэтому в резервуаре и помпе могут остаться следы воды. Если при покупке вы увидели в резервуаре капли конденсата, это нормально и означает, что паровая швабра была проверена на заводе. Вода из помпы после проверки удаляется. Паровая швабра поставляется с закрытым резервуаром, поэтому остатки воды в ней могут не высохнуть.

Если ваша ситуация не отображена выше, пишите нам на адрес info@kitfort.ru, приложив фотографии или видеофайлы, фиксирующие вашу проблему. Пришлите также фотографию наклейки с серийным номером, расположенную на дне или на задней части корпуса устройства.

По вопросам приобретения расходных материалов или аксессуаров пишите нам на osh@kitfort.ru.



Технические характеристики

1. Напряжение: ~220–240 В, 50/60 Гц
2. Мощность: 1500 Вт
3. Класс защиты от поражения электрическим током: I
4. Емкость резервуара для воды: 400 мл
5. Время нагрева: 20 с
6. Подача пара:
 - при максимальной интенсивности: 15 г/мин
 - при нормальной интенсивности: 10 г/мин
7. Время работы: 26–40 мин
8. Длина шнура: 5 м
9. Размер устройства: 290 × 308 × 1200 мм
10. Размер упаковки: 624 × 332 × 206 мм
11. Вес нетто: 2,6 кг
12. Вес брутто: 3,9 кг

Срок службы: 2 года

Срок гарантии: 1 год

Товар сертифицирован



Производитель: Нинбо Хаоцзя Илектрикэл Эплаенс Ко., Лтд. №58, Цзиисян Роуд, Ланся Стрит, Юйяо Сити, Нинбо Сити, Чжэцзян Провинс, Китай.

Импортер: ООО «Аэро-Трейд». 197022, г. Санкт-Петербург, ул. Инструментальная, д. 3, литера П, помещ. 3-Н.

Страна происхождения: Китай.

Уполномоченная организация для принятия претензий на территории РФ: ООО «Аэро-Трейд». 197022, г. Санкт-Петербург, ул. Инструментальная, д. 3, литера П, помещ. 3-Н.

Горячая линия производителя: 8-800-775-56-87 (пн-пт с 9:30 до 17:30 по московскому времени), info@kitfort.ru

Адреса сервисных центров вы можете узнать у оператора горячей линии или на сайте kitfort.ru

Требуется особая утилизация. Во избежание нанесения вреда окружающей среде необходимо отделить данный объект от обычных отходов и утилизировать его наиболее безопасным способом, например, сдать в специальные места по утилизации.

Месяц и год изготовления указаны на нижней стороне упаковочной коробки.

Производитель имеет право на внесение изменений в дизайн, комплектацию, а также в технические характеристики изделия в ходе совершенствования своей продукции без дополнительного уведомления об этих изменениях.

Условия гарантии

Засорение бойлера, патрубков, клапана или резервуара органическими, солевыми или минеральными отложениями не является гарантийным случаем. Во избежание образования отложений требуется использовать дистиллированную воду.

Механическое повреждение корпуса, аксессуаров или составных частей устройства не является гарантийным случаем.

Запрещается добавлять моющие средства в резервуар для воды во избежание его засорения. Случаи засорения резервуара для воды, бойлера, насадок или патрубков моющими средствами не являются гарантийными случаями.

Устройство имеет вертикальную конструкцию, поэтому необходимо с определенной аккуратностью относиться к парковке прибора в вертикальном положении, чтобы не допустить его падения. Падение устройства может привести к различным механическим повреждениям его элементов: сколы и трещины на корпусе, перелом пластика — это все не является гарантийным случаем.

Выход прибора из строя вследствие попадания жидкостей, порошков и посторонних предметов в корпус прибора, на шнур питания и органы управления не является гарантийным случаем.

Меры предосторожности

Пожалуйста, внимательно прочтите инструкцию по эксплуатации. Обратите особое внимание на меры предосторожности. Всегда держите инструкцию под рукой.

1. Устройство предназначено для использования в бытовых условиях и может применяться в квартирах, загородных домах, гостиничных номерах, офисах и других подобных местах для непромышленной и некоммерческой эксплуатации.
2. Используйте устройство только по назначению и в соответствии с указаниями, изложенными в данном руководстве. Нецелевое использование устройства будет считаться нарушением условий надлежащей эксплуатации.
3. Перед подключением устройства к электрической розетке убедитесь, что параметры электропитания, указанные на нем, совпадают с параметрами используемого источника питания.
4. Для предотвращения поражения электрическим током не погружайте устройство в воду и другие жидкости.
5. Не переносите паровую швабру, взявшись за шнур питания. Не тяните за шнур питания при отключении вилки от розетки.
6. Не используйте устройство, если шнур питания, вилка или другие части прибора повреждены. Во избежание поражения электрическим током не разбирайте устройство самостоятельно — для его ремонта обратитесь к квалифицированному специалисту. Помните, неправильная сборка устройства повышает опасность поражения электрическим током при эксплуатации.
7. Детям, людям с ограниченными физическими, сенсорными или умственными способностями, а также лицам, не обладающим достаточными знаниями и опытом, разрешается пользоваться прибором только под контролем лиц, ответственных за их безопасность, или после инструктажа по эксплуатации устройства. Не позволяйте детям играть с паровой шваброй.



8. Контролируйте работу паровой швабры, когда рядом находятся дети или домашние животные.
9. Не включайте прибор без воды. Это может привести к повреждению устройства.
10. Не оставляйте работающий прибор без присмотра. Выключите его и отключите от сети или источника питания, если не используете прибор длительное время или перед проведением обслуживания. Помните, оставленный без присмотра прибор может стать источником возгорания!
11. Корпус прибора может сильно нагреваться во время работы. Не касайтесь горячих поверхностей руками. Будьте осторожны! Возможен риск получения ожога!
12. Устанавливайте прибор только на устойчивую горизонтальную поверхность. Устанавливайте прибор так, чтобы дети не могли случайно дотронуться до горячих поверхностей прибора.
13. Не пытайтесь обойти блокировку включения устройства.
14. Не допускайте падения прибора и не подвергайте его ударам.
15. Храните устройство в недоступных детям местах.
16. Используйте только предлагаемые производителем аксессуары или комплектующие. Использование иных дополнительных принадлежностей может привести к поломке устройства или получению травм.
17. Прибор имеет нагреваемую поверхность. Лица, не чувствительные к нагреву, должны быть осторожны при пользовании прибором.
18. Если из устройства вытекает вода, прибором пользоваться нельзя.
19. Не добавляйте моющие средства в резервуар для воды.
20. Не направляйте пар на людей, животных, растения или электрические приборы.
21. Избегайте попадания жидкостей, порошков и посторонних предметов внутрь корпуса устройства, на шнур питания и органы управления.
22. При повреждении шнура питания его замену во избежание опасности должны производить изготовитель, сервисная служба или подобный квалифицированный персонал.

IM-1





ВСЕГДА ЧТО-ТО НОВЕНЬКОЕ!

Kitfort — современный и креативный бренд, который предлагает покупателям не только качественные товары по выгодной цене, но и радует подарками, конкурсами и живым интерактивом! Тысячи пользователей следят за нашими обновлениями и розыгрышами в социальных сетях. Присоединяйтесь к нам и вы!

Приветствуем вас в нашей группе «ВКонтакте»! Каждую неделю мы разыгрываем там десятки призов бытовой техники Kitfort. Участвуйте в морских боях, лотереях, творческих конкурсах и делайте репосты. Адрес группы: vk.com/kitfort

Если вы любите смотреть видео, введите в поиске YouTube: «Kitfort Show» и наслаждайтесь веселыми скетчами на нашем канале. В каждом новом выпуске мы разыгрываем самые популярные товары и новинки компании за комментарии от подписчиков. А содержание видеороликов заставит вас от души посмеяться и стать нашим другом и ценителем того, что мы делаем.

Подписывайтесь и будьте
в деле вместе с Kitfort!

8-800-775-56-87
info@kitfort.ru

