

# Weissgauff

## Кухонная вытяжка

Vetta 850 BL

Vetta 850 WH



Уважаемые Дамы и Господа,

Благодарим Вас за доверие и приобретение нашего изделия. Наше устройство было спроектировано с намерением выполнить все Ваши ожидания в области функциональности и эстетики. Оно, несомненно, будет выполнять и практическую, и декоративную функцию в любой кухне. Мы надеемся, что наше оборудование прослужит Вам долгие годы. Перед началом работ по установке вытяжки необходимо ознакомиться с содержанием настоящей инструкции по эксплуатации. Это позволит Вам избежать ошибок в процессе установки, а также проблем в эксплуатации вытяжки.

Кухонная вытяжка предназначена для использования в индивидуальных домашних хозяйствах и служит для удаления паров и запахов, возникающих в процессе приготовления пищи.

## Меры предосторожности

1. Будьте внимательны, если одновременно работает вытяжка, газовая плита и духовка - для горения газа необходим кислород, находящийся в окружающем воздухе. Работающая вытяжка удаляет из помещения воздух, нужный для процесса сгорания. Отрицательное давление в помещении не должно превышать 4Па (4х10<sup>-5</sup> Бар). Для надежной и безопасной работы следует обеспечить вентиляцию помещения. Для устройства наружного воздуховода необходимо соблюдать правила, действующие в Вашей стране.

Прежде чем подключить прибор к электрической сети:

- Убедитесь в том, что характеристики Вашей домашней электросети соответствуют требуемым характеристикам прибора. В случае возникновения каких-либо сомнений относительно возможности подключения прибора к Вашей домашней электросети, обратитесь к квалифицированному электрику. Не вносите никаких изменений в домашнюю электросеть самостоятельно.
- Если провод электропитания поврежден, пожалуйста, обратитесь в авторизованный сервисный центр Weissgauff. Не пытайтесь провести ремонт прибора самостоятельно.
- Подсоединение устройства к сети электропитания производится посредством либо штепсельной вилки с предохранителем 3 А, либо двух двухполюсных проводов с предохранителем 3 А.

2. Внимание! В некоторых случаях электрические приборы могут быть опасными.

- A) Не проверяйте состояние фильтров при работающей вытяжке.
- B) Не прикасайтесь к лампочкам или к прилегающим зонам в процессе работы системы освещения или сразу же после ее выключения.
- C) Запрещается готовить блюда на открытом пламени под кухонной вытяжкой.
- D) Избегайте открытого пламени, так как оно повреждает фильтры и может привести к возгоранию.
- E) В процессе жарки во фритюре непрерывно следите за процессом во избежание возгорания кипящего масла.
- F) Отсоединяйте штепсельную вилку от сетевой розетки перед началом технического обслуживания.
- G) Изделие не рассчитано на эксплуатацию детьми или недееспособными лицами без дополнительного присмотра.

Н) Не разрешайте детям играть с изделием.

И) Если вытяжка используется одновременно с другими приборами, в которых применяется природный газ или другие виды топлива, в помещении должна быть обеспечена надлежащая вентиляция.

Л) В случае выполнения операций по чистке без соблюдения инструкций существует опасность возгорания.

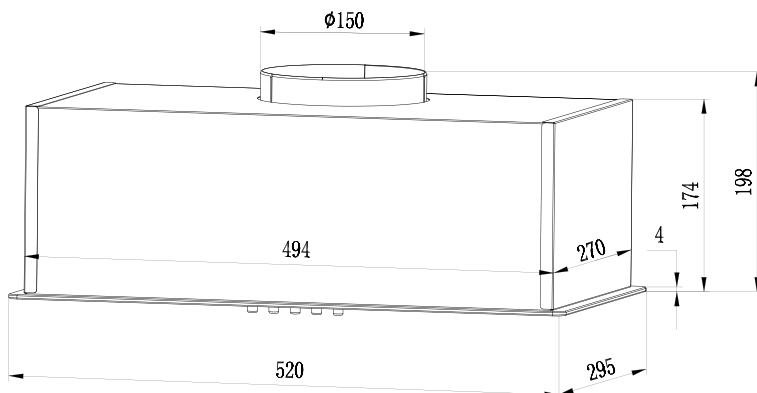
Данное изделие имеет маркировку соответствия Европейскому Нормативу 2002/96/ЕС, Утилизация электрических и электронных изделий (WEEE). Проверьте, чтобы по окончании его срока службы данное изделие было утилизировано. Этим Вы сможете сохранить окружающую среду.



Символ на изделии или в прилагающейся к нему документации означает, что данное изделие не должно рассматриваться как бытовые отходы, а должно быть сдано в специальный центр утилизации, занимающийся переработкой электрических и электронных приборов. Изделие должно быть утилизировано в соответствии с местными нормативами по утилизации отходов. За дополнительными сведениями касательно обработки, утилизации и уничтожения данного изделия обращайтесь в местное отделение сбора домашних бытовых приборов или в магазин, в котором было куплено изделие.

## Технические характеристики:

- Уровень шума  $\leq 49$  dB.
- Количество фильтров = 1 шт.
- Диаметр воздуховода = 150 мм.
- Количество скоростей = 3.
- Производительность = 350 м<sup>3</sup>/ч.
- Мотор (количество и мощность) = 1\*65 Вт.
- Гарантия = 1 год.



Производитель оставляет за собой право на внесение изменений в конструкцию, технические характеристики, функциональные особенности, страну производства и внешний вид модели - в целях следования политике непрерывного улучшения качества выпускаемой продукции. Приобретенное Вами устройство может отличаться от описанного в тексте данного руководства.

## Инструкции по установке

- Монтаж и электрическое подключение должны выполняться квалифицированным специалистом.
- Перед тем, как приступить к монтажным операциям, необходимо надеть защитные перчатки.

## **Подключение к электросети**

Необходимо обеспечить свободный доступ к штепселю после установки аппарата. В случае поставки аппарата с кабелем без штепселя, для того чтобы подключить его к электрической сети, необходимо установить между аппаратом и сетью мультиполярный выключатель с минимальным расстоянием между контактами 3 мм, рассчитанный на данную нагрузку и соответствующий действующим нормативам.

коричневый-L-линия

синий-N-нейтральный.

- Минимальная дистанция между нагревающейся плоскостью и нижней частью кухонной вытяжки должна быть не менее 65 см.

- Если применяется соединительная труба из двух и более частей, то верхняя часть должна располагаться снаружи нижней части. Не соединять выход воздуховода из вытяжки с каналом циркуляции горячего воздуха или с каналом, используемым для отвода дыма от устройств, использующих другой тип энергии, кроме электрической. Перед тем как приступить к сборке устройства, для облегчения его монтажа отсоедините фильтры.

- В том случае, если прибор монтируется с вытяжным устройством, рекомендуется обеспечить помещение выводным отверстием.

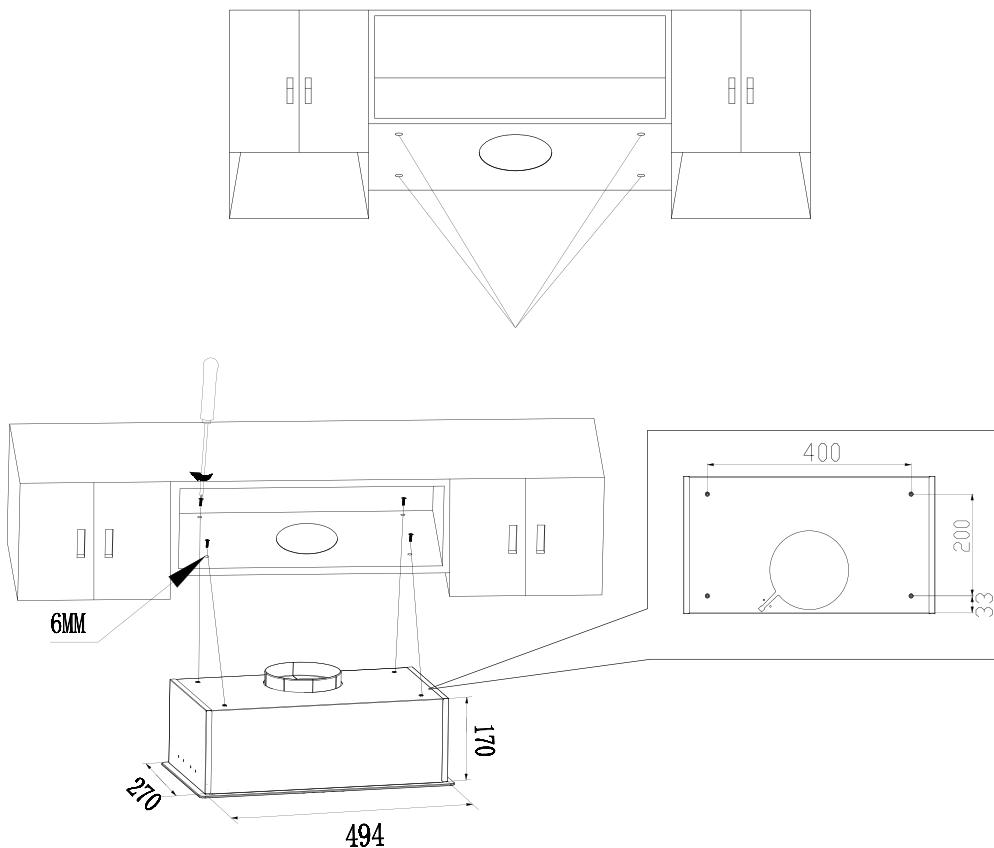
- Рекомендуется использовать воздухоотвод с таким же диаметром, что и отверстие подачи воздуха. Использование суженной трубы может сократить КПД вытяжки и увеличить ее шумовой уровень.

- Если Ваш прибор предназначен для жилых помещений с централизованной вытяжной системой, то Вам необходимо выполнить следующие операции:

Выключатель через термоэлектрическое устройство производит «открытие-закрытие» клапана. Выключатель в положение ON - через минуту клапан вытяжного устройства загрязненного воздуха откроется, повернувшись на 90°. Выключатель в положение OFF - через 100 секунд клапан закроется.

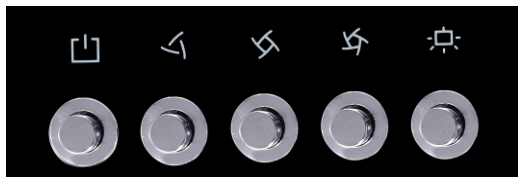
Перед установкой убедитесь, что вытяжка отключена от электросети.

## Установка Vetta 850 BL/Vetta 850 WH с отводом воздуха наружу.



1. Убедитесь, что размер шкафа для установки соответствует требуемым размерам вытяжки.
2. В соответствии с расположением 4 отверстий в верхней части вытяжки, просверлите 4 отверстия диаметром 6 мм в нижней части шкафа, а также круглое отверстие для воздуховода.
3. Установите вытяжку в шкаф.
4. Наконечник, прикрепите вытяжку к нижней части шкафа винтами М5, идущими в комплекте вместе с данной вытяжкой. Установка завершена.

## Панель управления Vetta 850 BL/Vetta 850 WH



### **Кнопка выключения.**

Выключает работу двигателя.



### **Кнопка низкой скорости.**

Запускает двигатель на низкой скорости. Подходит для тушения и варки без образования большого количества пара.



### **Кнопка средней скорости.**

Запускает двигатель на средней скорости. Идеально подходит для вентиляции во время обычного приготовления.



### **Кнопка высокой скорости.**

Запускает двигатель на высокой скорости. Идеально подходит для вентиляции при образовании дыма или пара высокой плотности.



### **Кнопка освещения.**

Используется для включения и выключения освещения.



## Чистка и обслуживание

Перед выполнением каких-либо работ по обслуживанию устройства необходимо отключить прибор от электропитания.

1. Необходимо часто очищать прибор как внутри, так и снаружи, используя увлажненную денатурированным спиртом ткань или нейтральные неабразивные жидкие моющие средства.

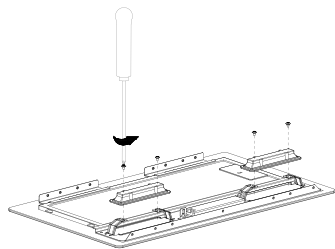
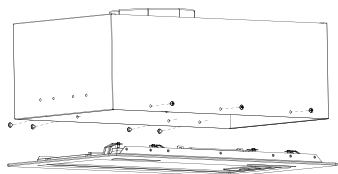
2. Ежемесячная чистка фильтра способна предотвратить риск возгорания.

Фильтр собирает жир, дым и пыль, поэтому его загрязнение влияет на эффективность работы вытяжки. Следует чистить фильтр, используя неабразивные жидкие моющие средства.

3. При установке вытяжки с отводом воздуха внутрь помещения, дымоход со временем начнет неприятно пахнуть. Необходимо проводить его замену в зависимости от частоты использования вытяжки, но не реже одного раза в год.

## Замена ламп

Лампы вытяжки служат для освещения варочной панели во время приготовления и не рассчитаны на длительное включение для обычного освещения помещения. Продолжительное использование ламп вытяжек значительно сокращает их средний срок службы.



Замените лампы на лампы такого же типа.

Внимание: не прикасайтесь к лампам голыми руками.

Будьте осторожны при замене ламп, дождитесь, когда они остынут после выключения.

## Устранение неполадок

Ошибка	Возможная причина	Решение
Подсветка включена, но вентилятор не работает.	Лопасть вентилятора зажата.	Отключите прибор от сети и обратитесь в авторизованный сервисный центр Weissgauff.
	Мотор поврежден.	
Подсветка и вентилятор не работают.	Лампочка перегорела.	Замените лампу.
	Прибор не подключен к электросети.	Проверьте подключение к электросети и попробуйте включить снова.
Серьезная вибрация прибора.	Лопасть вентилятора повреждена.	Отключите прибор от сети и вызовите квалифицированного специалиста.
	Мотор плохо зафиксирован.	Отключите прибор от сети и вызовите квалифицированного специалиста.
	Прибор не правильно установлен.	Снимите прибор и убедитесь, что крепление установлено в правильной позиции.
Сила всасывания не достаточно хорошая.	Слишком большое расстояние между прибором и варочной поверхностью.	Установите прибор на высоте 65-75 см.

Если указанные выше рекомендации не позволили решить проблему, просьба обратиться в авторизованный сервисный центр Weissgauff. Пожалуйста, в целях Вашей безопасности, не предпринимайте попытки провести ремонт устройства самостоятельно.

Продукт сертифицирован в соответствии с действующим техническим регламентом.

Производитель на свое усмотрение и без дополнительных уведомлений может менять комплектацию, внешний вид, страну производства и технические характеристики модели.