

ROCKDALE 

**ИНСТРУКЦИЯ
ДЛЯ АКУСТИЧЕСКОЙ ГИТАРЫ**

РУКОВОДСТВО ПОЛЬЗОВАТЕЛЯ

ROCKDALE 



МЕРЫ ПРЕДОСТОРОЖНОСТИ

Не соблюдение рекомендаций данного руководства может привести к появлению дефектов музыкального инструмента, которые не подлежат гарантийному обслуживанию по причине нарушения правил эксплуатации и хранения.



КОНТАКТНАЯ ИНФОРМАЦИЯ

Импортер и организация принимающая претензии:
ООО «МУЗЫКАНТ» | ОГРН 1067746017987 | ИНН: 7705710235

Юридический адрес:
119180, г.Москва, ул. Полянка Б., дом 2, строение 2,
Помещение 1, комн. 24

Rockdale.ru | info@rockdale.ru
Телефон: +7 (495) 641-59-95

Товар обязательной сертификации
и декларированию не подлежит

Страна происхождения: Китай | Made in China

ROCKDALE

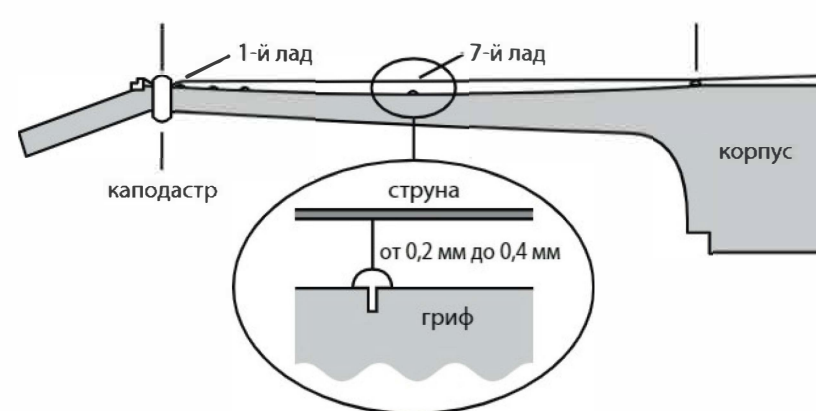


Рисунок 3.

Если это так, то гриф не нуждается в существенной регулировке. Если зазор слишком большой, значит гриф слишком сильно изогнут. В этом случае струны будет труднее зажимать в середине грифа, и интонирование гитары будет некорректным.

Если зазора нет совсем, не стоит беспокоиться, если при этом лады не дребезжат, и гитара строит корректно. Если это не так, гриф следует отрегулировать.

ГАРАНТИЙНЫЙ СРОК: 1 ГОД

ЭТИ СЛУЧАИ НЕ ЯВЛЯЮТСЯ ГАРАНТИЙНЫМИ:

- Любые механические повреждения, вызванные падением инструмента, ударом или иными способами внешних воздействий по вине владельца
- Использование товара не по прямому назначению
- Воздействие всевозможных внешних факторов, не совместимых с работоспособностью инструмента
- Не правильную транспортировку и хранение инструмента
- Иные виды порчи инструмента по вине потребителя

В данных ситуациях товар не подлежит ремонту, замене или возврату.

ЧИСТКА

Правильная чистка инструмента — важный элемент для поддержания инструмента в хорошем состоянии на протяжении многих лет. Влажность, пот и отпечатки пальцев, остающиеся на металлических частях и струнах могут приводить к коррозии. Протирайте ваш инструмент специальной салфеткой каждый раз после использования.

Гитары с полированным покрытием нужно аккуратно протирать специальной салфеткой с помощью специальных полировочных средств для гитар, или мягкой и чистой хлопчатобумажной материей. Некоторые синтетические материи могут оставлять царапины. Чистящие и полировочные средства, содержащие растворители и спирты, также повреждают покрытие. Если на поверхности присутствует грязь, её следует удалить хорошо выжатой тряпкой, смоченной водой с небольшим количеством чистящего средства. Затем влагу следует полностью удалить с помощью сухой материи. Эту процедуру необходимо произвести максимально быстро, следя за тем, чтобы влага не попала на участки гитары без покрытия, поскольку они впитывают влагу и могут деформироваться вследствие этого.

РЕГУЛИРОВКА НИЖНЕГО ПОРОЖКА

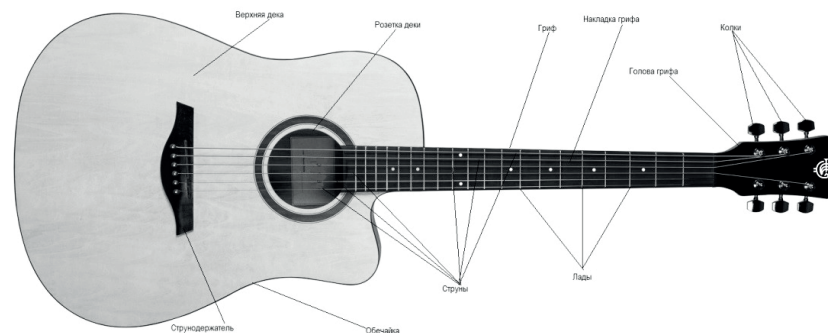
Если даже при правильно отрегулированном грифе струны натянуты слишком высоко или, наоборот, слишком низко над грифом, может понадобиться отрегулировать нижний порожек. Как и в случае с грифом, регулировку должен производить специалист.

РЕГУЛИРОВКА ГРИФА

Регулировка грифа требует специальных навыков и инструментов и должна производиться специалистом. Проверить, правильно ли отрегулирован гриф, можно следующим образом: установите каподастр на первый лад. Затем зажмите струну в том месте, где гриф соединяется с корпусом. В этом состоянии между седьмым ладом и струной должен быть зазор от 0,2 до 0,5 миллиметров (см. рисунок 3).

Поздравляем вас с приобретением акустической гитары Rockdale! Мы уверены, что этот инструмент станет вашим надежным партнером в творчестве и поможет раскрыть все грани вашего таланта.

Rockdale Aurora это гитары, воплощающая классические традиции и современный подход. Все инструменты Rockdale проходят отстройку и двойной контроль качества на заводе и на складе дилера. Пожалуйста, прочтите полностью данную инструкцию для того, чтобы знать, как правильно настраивать инструмент и ухаживать за ним.



НАСТРОЙКА ГИТАРЫ

Стандартный строй гитары представлен в таблице. По желанию в зависимости от стиля исполняемой музыки вы можете настраивать гитару на полтона или на тон ниже, также использовать альтернативные строи (Drop, Open G и т.д.). Важно помнить, что заводские регулировки прогиба грифа соответствуют стандартному строю. При использовании пониженного или альтернативного строя необходимо дополнительно отрегулировать этот параметр.

Струна	1	2	3	4	5	6
Нота	Е (ми)	В (си)	G (соль)	D (ре)	А (ля)	Е (ми)

Для настройки струны вращайте соответствующий колок пока открытая (не прижатая ни на одном из ладов) струна не будет звучать в соответствии с желаемой нотой. Для определения звучащей ноты мы рекомендуем использовать тюнер (можно приобрести в музыкальном магазине).

ЗАМЕНА СТРУН И КОЛКИ

Если звук стал глухим, если вы заметили дребезжание или неверное интонирование струн, настало время их поменять. Чтобы звук был качественным, а на гитаре было приятно играть, выбирайте качественные гитарные струны. Перед установкой струн убедитесь, что они не запутаны и не скручены. В противном случае струны могут дребезжать или не строить. Для снижения нагрузки на гриф рекомендуем менять струны одну за другой. Если вы ставите струны другого калибра, может понадобиться квалифицированная регулировка анкерного стержня. Каждая струна проходит через корпус и закрепляется с помощью бриджевых фиксаторов.

Для снятия бриджевого фиксатора нужно сначала ослабить струну, а затем аккуратно, чтобы не повредить бридж или сам фиксатор, снять его пальцами или специальным инструментом, который продаётся отдельно и, в конце концов, вынуть старую струну.

При установке новой струны убедитесь, что правильно установили конец струны с шариком, как показано на рисунке 1.

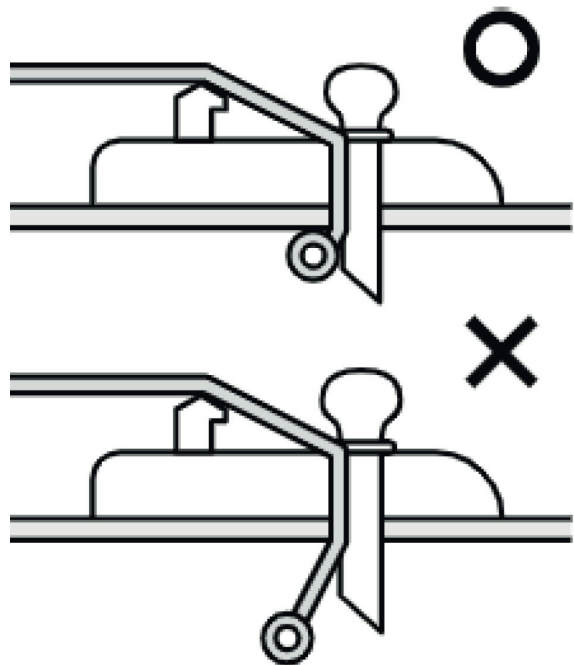


Рисунок 1.

ЗАМЕНА СТРУН И КОЛКИ

Оберните струну вокруг оси колка примерно три раза сверху вниз. Первую и вторую струну скрутите так, как показано на Рисунке 2, чтобы они не соскальзывали с колка. Слишком длинный конец струны можно откусить кусачками. Колки не нуждаются в смазке.

Плавность хода колков можно слегка отрегулировать винтами с помощью крестовой отвёртки. Однако чрезмерное подтягивание или ослабление винтов может повредить колки.

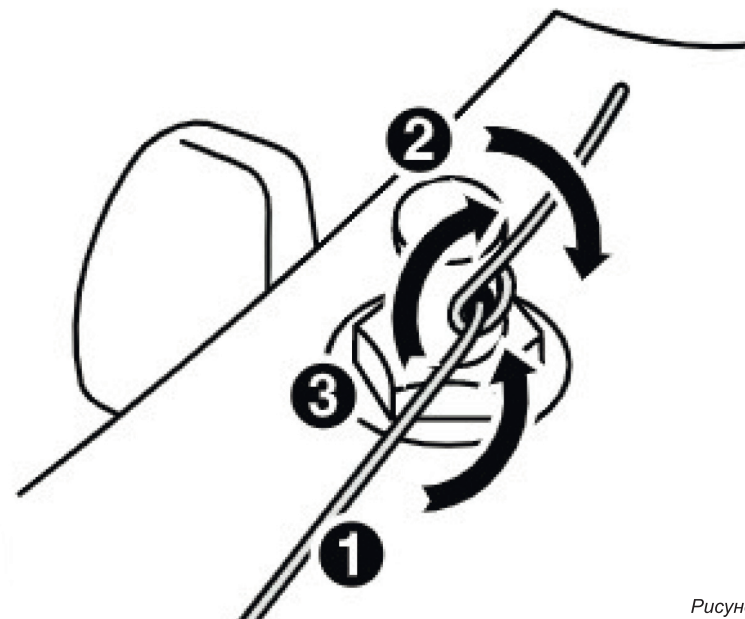


Рисунок 2.

УХОД ЗА ГИТАРОЙ

Основное правило ухода за гитарой – избегать повышенной или пониженной влажности. Дерево гитары – гигроскопичный материал, который может впитывать и отдавать влагу, что может привести к образованию трещин в деревянном корпусе, изменению прогиба грифа, вздутию или провалу деки, отклеиванию струнодержателя и т.д.

Чтобы избежать этого, мы рекомендуем поддерживать в помещении, где хранится гитара, необходимую относительную влажность воздуха 40-60%. Эта же влажность наиболее комфортна для человека, так что поддерживать ее будет полезно не только для вашего инструмента, но и для вас. Для контроля влажности вы можете приобрести в музыкальном или бытовом магазине гигрометр и увлажнитель воздуха.