

# Руководство по эксплуатации Гарантийный талон

Фритюрница  
Bt DF1111

**Blackton**



## Содержание

Условия транспортировки и хранения .....	2
Технические характеристики .....	2
Комплектация .....	2
Меры безопасности и рекомендации по использованию.....	3
Внешний вид и устройство фритюрницы .....	4
Использование фритюрницы .....	5
Наполнение чаши для масла .....	5
Использование твёрдого жира .....	5
Разогрев.....	5
Приготовление.....	5
Фильтрация и замена масла.....	5
Функция перезагрузки .....	5
Рекомендации к приготовлению .....	6
Возможные проблемы и их решения.....	6
Хранение .....	6
Техническое обслуживание.....	6
Безопасная утилизация .....	7
Правовая информация.....	8
Информация о сертификации .....	8
Гарантийный талон.....	9

## Условия транспортировки и хранения

Устройство в упакованном виде может транспортироваться в крытых транспортных средствах любого вида при температуре от -25 °С до +40°С, с защитой его от непосредственного воздействия атмосферных осадков, солнечного излучения и механических повреждений. Не храните устройство вне помещений или в местах,

подверженных прямому воздействию погодных условий (прямой солнечный свет, ветер, дождь или температура ниже нуля градусов). Устройство сохраняет работоспособность при температуре воздуха от +10 до + 35 °С, относительная влажность воздуха от 35 до 80%.

## Технические характеристики

Модель	Bt DF1111
Параметры электропитания	220-240 В, 50 Гц
Потребляемая мощность	2000 Вт
Объем	3 л
Класс защиты от поражения электрическим током	Класс I

## Комплектация

Фритюрница — 1 шт.

Корзина — 1 шт.

Руководство по эксплуатации — 1 шт.

Гарантийный талон — 1 шт.

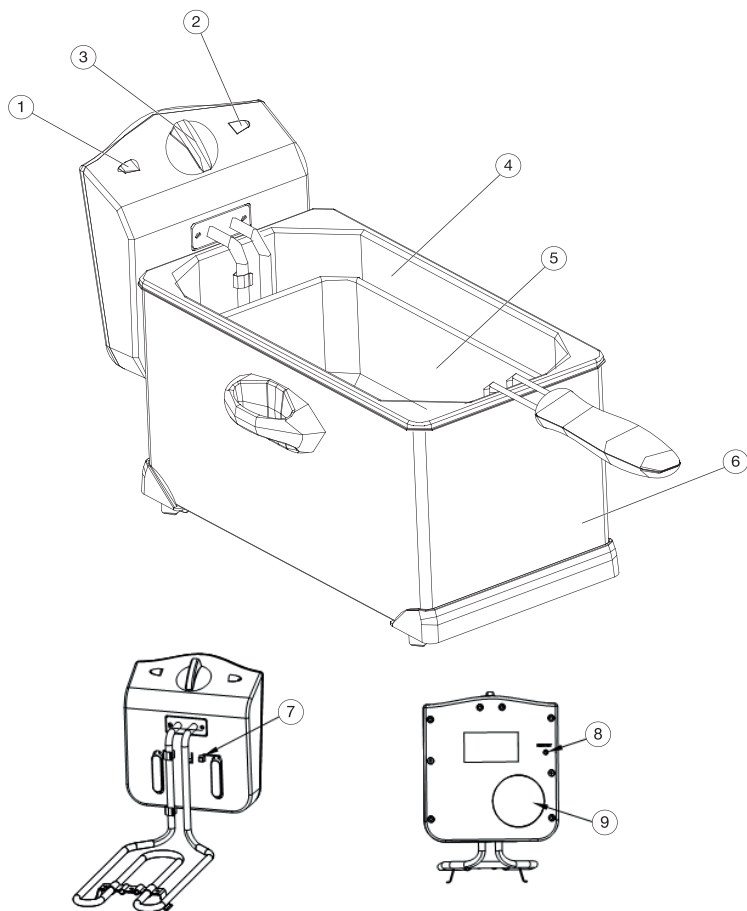
Комплектация и технические характеристики изделия могут быть изменены без предварительного уведомления.

## Меры безопасности и рекомендации по использованию

Перед использованием прочитайте этот документ и следуйте всем инструкциям по использованию фритюрницы. Сохраняйте инструкцию на протяжении всего времени использования данного прибора.

- Устройство не предназначено для использования детьми и лицами с ограниченными физическими, сенсорными или умственными способностями, кроме случаев, когда над ними осуществляется контроль другими лицами, ответственными за их безопасность.
- Запрещается использовать устройство при наличии повреждений сетевого шнура или вилки сетевого шнура, если оно работает с перебоями, а также после его падения.
- Не пытайтесь самостоятельно ремонтировать устройство. По всем вопросам ремонта обращайтесь в авторизованный сервисный центр.
- Всегда вынимайте вилку шнура питания устройства из розетки электросети после использования устройства, перед его очисткой и установкой аксессуаров. При извлечении вилки сетевого шнура из электрической розетки не тяните за шнур, держитесь за вилку рукой.
- Храните устройство вдали от источников тепла, влаги, прямых солнечных лучей, острых предметов.
- Никогда не оставляйте работающий прибор без присмотра.
- Не используйте прибор вне помещений.
- Не допускайте попадания на устройство воды или иных жидкостей и не касайтесь устройства мокрыми руками.
- Размещайте устройство на ровной, устойчивой и теплостойкой поверхности.
- Перед использованием убедитесь, что чаша для масла установлена правильно.
- Не включайте прибор в сеть с пустой чашей для масла.
- Уровень масла в чаше должен располагаться между отметками MIN и MAX.
- Перед жаркой удалите кристаллы льда с продуктов и высушите продукты. Не опускайте в кипящее масло продукты с кристалликами льда или предварительно не подсушенные продукты.
- Во время работы прибора масло сильно нагревается, во избежание получения ожогов не перемещайте работающий прибор.
- Всегда используйте жарочную корзину для приготовления блюд.
- В процессе жарки всегда закрывайте прибор крышкой.
- Опускайте жарочную корзину в чашу с кипящим маслом медленно. Слишком быстрое погружение корзины может привести к ожогам от брызг масла.
- Во время жарки не стойте слишком близко к прибору.
- Не смешивайте разные виды масел или свежее масло с маслом отработанным.
- Регулярно меняйте масло. Масло быстро портится при приготовлении продуктов, богатых белком (например, птицы, мяса, рыбы). Если масло используется преимущественно для жарки картофеля и после каждого использования фильтруется, его можно использовать 8-10 раз. Не используйте одно и то же масло не более 6 месяцев.
- Если масло потемнело, приобрело неприятный запах или вкус, начало пениться при нагревании, его следует заменить.
- Для равномерной обжарки ломтики должны быть одинакового размера и толщины.

## Внешний вид и устройство фритюрницы



1. Индикатор питания (красный)
2. Индикатор нагрева (зелёный)
3. Регулятор температуры
4. Чаша для масла
5. Корзина
6. Основание прибора
7. Защитный переключатель
8. Кнопка перезагрузки прибора
9. Отверстие для кабеля

## Использование фритюрницы

### Наполнение чаши для масла

1. Налейте в чашу масло для жарки. Уровень масла должен располагаться между отметками **MIN** и **MAX**.
2. Используйте смеси растительных масел. Не используйте оливковое масло, маргарин, топленое свиное сало. Не смешивайте разные виды масел или свежее масло с отработанным.

### Использование твёрдого жира

Растопите жир в отдельной ёмкости и осторожно перелейте его в чашу для масла. Если Вы хотите растопить жир в чаше для масла, придерживайтесь следующих указаний:

1. Нагрейте жир до комнатной температуры.
2. С помощью вилки сделайте в куске жира несколько проколов и положите его в чашу для масла.
3. Установите температуру 160 °С.

### Разогрев

1. Убедитесь, что уровень масла располагается между отметками **MIN** и **MAX**.
2. Закройте прибор крышкой.
3. Включите прибор в сеть, включите прибор повернув ручку включения в позицию **Вкл.** при этом загорится индикатор питания.
4. Установите необходимую температуру. Загорится индикатор нагрева.
5. Когда прибор разогреется до нужной температуры, индикатор нагрева погаснет.
6. После использования верните регулятор температуры в исходное положение. Отключите прибор от сети.

### Приготовление

**Внимание!** Во избежание получения ожогов вынимайте жарочную корзину из фритюрницы перед загрузкой замороженных продуктов.

1. Загрузите продукты в жарочную корзину. Никогда не загружайте продукты в жарочную корзину, когда она погружена в кипящее масло. Не бросайте продукты в кипящее масло. Не перегружайте жарочную корзину. Для оптимального результата и сокращения времени тепловой обработки готовьте маленькими порциями.

2. Аккуратно опустите жарочную корзину в чашу с маслом.
3. Закройте прибор крышкой.
4. Во избежание получения ожогов горячим паром, будьте осторожны при снятии крышки с прибора.
5. После использования верните регулятор температуры в исходное положение. Отключите прибор от сети.
6. Поднимите жарочную корзину за ручку и дайте маслу стечь.
7. Когда масло стечёт, корзину можно полностью вытащить.

### Фильтрация и замена масла

**Внимание!** Убедитесь, что масло остыло и прибор отключен от сети. Нет необходимости менять масло после каждого использования

1. Дождитесь, пока масло остынет, и перелейте его из чаши в другую ёмкость (например, бутылку).
2. Вымойте и высушите чашу для масла и жарочную корзину.
3. Используя бумажный фильтр или металлическое ситечко, налейте масло в чашу.

### Функция перезагрузки

Если по каким-либо причинам прибор перестал нагреваться, проблема может заключаться в том, что сработала кнопка перезагрузки.

1. Отключите прибор от сети.
2. Дайте устройству и маслу полностью остыть.
3. Вытащите контрольный модуль и кончиком карандаша или шариковой ручки нажмите на кнопку перезагрузки.
4. Установите контрольный модуль на место.

## Рекомендации к приготовлению

Время приготовления продуктов указано приблизительно для заполненной наполовину жарочной корзины. Точное время приготовления зависит от количества продуктов, размера и толщины ломтиков и ваших личных предпочтений.

Продукт	Время приготовления	Температура
Картофель-фри	6-9 мин	190 °C
Рыбное филе	3-5 мин	150 °C
Куриное филе полосками	6-8 мин	170 °C
Курица	13-20 мин	170 °C
Кабачок	3 мин	150 °C
Грибы	3 мин	150 °C
Луковые кольца	3 мин	150 °C
Пончики	3-5 мин	170 °C
Яблочные бенъе	4 мин	170 °C
Креветки	4-6 мин	150 °C

## Возможные проблемы и их решения

### Если прибор не работает, возможно

- Прибор собран неправильно.
- Прибор не включен в сеть.
- Электрическая розетка не под напряжением.
- Сработала кнопка перезагрузки термостата.

### Для решения проблемы

- Соберите прибор в соответствии с инструкцией.
- Включите прибор в сеть.
- Включите автомат или замените предохранитель.
- Выключите прибор и дайте ему остыть. Вытащите контрольный модуль и нажмите на кнопку перезагрузки термостата.

### Если масло выливается из чаши, возможно

- В чаше слишком много масла.
- Жарочная корзина переполнена.
- Из-за частого использования масло начало пениться.

### Для решения проблемы

- Выключите прибор. Дождитесь, пока масло остынет, и слейте излишки.
- Удалите часть продуктов из жарочной корзины.
- Выключите прибор. Дайте маслу остыть и замените его.

### Если блюдо сырое или слишком жирное, возможно

- Масло недостаточно горячее.
- Жарочная корзина переполнена.

### Для решения проблемы

- Установите температуру, необходимую для жарки конкретного продукта.
- Удалите часть продуктов из корзины.

### Если блюдо не прожарено, возможно

- Ломтики слишком крупные.
- Недостаточное время приготовления.
- Масло слишком горячее.

### Для решения проблемы

- Порежьте продукты на более мелкие ломтики.
- Продолжите жарку, периодически проверяя готовность блюда.
- Уменьшите температуру масла.

### Если масло пенится или дымится, возможно

- Масло используется слишком часто.

### Для решения проблемы

- Дайте маслу остыть и замените его.

## Хранение

Электроприборы хранятся в закрытом сухом и чистом помещении при температуре окружающего воздуха не выше плюс 40 °C с относительной влажностью не выше 70 % и отсутствии в окружающей среде пыли, кислотных и других паров, отрицательно влияющих на материалы электроприборов.

**Внимание!** Самостоятельный ремонт может быть очень опасен. Для ремонта обращайтесь только в авторизованные сервисные центры.



## Техническое обслуживание

### Общая информация

Срок службы изделия: 2 года

Гарантийный срок: 1 год

Условия обслуживания и гарантии вступают в силу с даты покупки.

Техническое обслуживание устройства обеспечивается в течение всего гарантийного срока. Гарантийный срок продлевается на период технического обслуживания устройства.

Производитель оставляет за собой право вносить изменения в сведения о гарантии, изделия и технические характеристики без предварительного уведомления.

## Порядок обращения в авторизованный сервисный центр

Не пытайтесь самостоятельно ремонтировать устройство.

Покупатель имеет право обратиться в авторизованный сервисный центр, заметив ненадлежащее функционирование устройства.

Если ремонт устройства был осуществлён в другом месте, гарантия становится недействительной.

Информацию о сервисных центрах Вы можете найти на сайте [blackton.tv](http://blackton.tv) в разделе «Сервисные центры».

## Безопасная утилизация



Старые электронные изделия могут содержать опасные вещества, поэтому правильная утилизация старого оборудования поможет предотвратить возможные негативные послед-

ствия для окружающей среды и здоровья человека. Использованное оборудование может содержать детали, которые могут быть повторно использованы для ремонта других изделий, а также другие ценные материалы, которые можно переработать, чтобы сохранить ограниченные ресурсы. Для получения более подробной информации об утилизации старого оборудования, пожалуйста, обратитесь в соответствующие городские службы, пункты утилизации или в магазин, где был приобретен данный продукт.

## Информация об уполномоченных лицах

### Производитель:

BQ Devices Limited,  
7F, MW Tower, 111 Bonham Strand,  
Sheung Wan, Hong Kong  
БиКью Девайсес Лимитед,  
Гонконг, Сёнвань, Бонхэм Стрэнд,  
111, MW Тауэр, 7 этаж

### Импортер: ООО «Грейд Трейдинг»

123290, Российская Федерация,  
г. Москва, 1-й Магистральный тупик,  
дом 5А, эт/пом/ком 3/Д301/1Л.

### Организация, уполномоченная на принятие претензий:

ООО «Грейд Трейдинг»  
123290, Российская Федерация,  
г. Москва, 1-й Магистральный тупик,  
дом 5А, эт/пом/ком 3/Д301/1Л.

Номер телефона службы техподдержки  
8(800) 500 43 97

В случае возникновения вопросов обра-  
щайтесь на сайт поддержки [blackton.tv](http://blackton.tv)

## Правовая информация

Во всех установленных применимым законодательством случаях компания BQ Devices Limited, импортер и/или организация, уполномоченная на принятие претензий, ни при каких обстоятельствах не несёт ответственности по фактическим, случайным и/или косвенным убыткам, а также упущенной выгоде, утрате деловых возможностей, потере дохода, потере информации, утрате репутации или потере денежных средств. Максимальная ответственность BQ Devices Limited, импортера и/или организации, уполномоченной на принятие претензий, в связи с использованием данного устройства, описанного в настоящем руководстве пользователя, ограничивается суммой, выплачиваемой клиентами при покупке данного устройства.

© Blackton. Все права защищены.

Устройство соответствует требованиям:  
ТР ТС 004/2011 «О безопасности низко-  
вольтного оборудования»;  
ТР ТС 020/2011 «Электромагнитная  
совместимость технических средств»;  
ТР ЕАЭС 037/2016 «Об ограничении  
применения опасных веществ в изделиях  
электротехники и радиоэлектроники».

**Внимание!** Во избежание недоразумений убедительно просим вас внимательно изучить руководство по эксплуатации изделия и условия гарантийных обязательств, проверить правильность заполнения гарантийного талона. Гарантийный талон действителен только при наличии правильно и четко указанных: модели, серийного номера изделия, даты покупки, четких печатей фирмы-продавца, подписи покупателя. Серийный номер и модель изделия должны соответствовать указанному в гарантийном талоне. При нарушении этих условий, а также в случае, когда данные, указанные в гарантийном талоне, изменены или стерты, талон признается недействительным.

## Информация о сертификации

Товар сертифицирован в соответствии с требованиями ЕАЭС.

Компания-производитель оставляет за собой право вносить изменения в конструкцию, дизайн и комплектацию товара без предварительного уведомления.

Сделано в Китае.



## Гарантийный талон

Уважаемый покупатель!

Благодарим Вас за покупку и гарантируем высокое качество и безупречное функционирование приобретенного Вами изделия при соблюдении правил его эксплуатации.

Однако если Ваше изделие будет нуждаться в гарантийном обслуживании, просим обратиться к дилеру (продавцу), у которого Вы приобрели это изделие, или в один из авторизованных сервисных центров.

- При покупке убедительно просим Вас внимательно изучить Руководство по эксплуатации и проверить правильность заполнения гарантийного талона. При этом серийный номер, версия и наименование модели приобретенного Вами изделия должны быть идентичны записи в гарантийном талоне.
- Не допускается внесение в талон каких-либо изменений, исправлений. В случае неправильного или неполного заполнения гарантийного талона немедленно обратитесь к продавцу.
- При бережном и внимательном отношении данное изделие будет надёжно служить Вам долгие годы. В ходе эксплуатации не допускайте механических повреждений, попадания внутрь посторонних предметов, жидкостей и насекомых.
- В течение всего срока службы следите за сохранностью маркировочной наклейки с обозначением наименования модели, версии, серийного номера изделия. Повреждение или отсутствие маркировочной наклейки может стать причиной отказа в гарантийном обслуживании.
- Если в процессе эксплуатации изделия Вы обнаружите, что параметры его работы отличаются от изложенных в руководстве по эксплуатации, рекомендуем обратиться за консультацией в организацию, продавшую Вам товар, либо в любой авторизованный сервисный центр. Адреса и телефоны авторизованных сервисных центров указаны на сайте [www.blackton.tv](http://blackton.tv) в разделе Сервисные центры <http://blackton.tv/service/>. Телефон службы технической поддержки 8(800) 500 43 97.
- Во избежание возможных недоразумений сохраняйте в течение срока службы документы, прилагаемые к товару при его продаже (товарный чек, руководство по эксплуатации и гарантийный талон).

### Условия гарантии:

Настоящая гарантия действительна при соблюдении следующих условий:

1. Все поля в гарантийном талоне (дата продажи, печать и подпись продавца, информация о продавце, подпись покупателя) должны быть заполнены правильно.
2. Срок гарантии составляет 12 месяцев с даты продажи. Срок службы изделия составляет 24 месяца с даты продажи. В случае невозможности определения даты продажи гарантийный срок и срок службы исчисляются с даты производства.

3. Ремонт производится в стационарной мастерской авторизованного сервисного центра при предъявлении полностью правильно заполненного гарантийного талона.
4. Гарантия включает в себя выполнение ремонтных работ и замену неисправных частей.
5. Не подлежат гарантийному ремонту изделия с дефектами, возникшими вследствие:
  - неправильной транспортировки, установки или подключения изделия;
  - механических, тепловых и иных повреждений, в т. ч. поврежденный шнуров питания, возникших по причине неправильной эксплуатации с нарушением правил, изложенных в руководстве по эксплуатации, небрежного обращения или несчастного случая;
  - действия третьих лиц или непреодолимой силы (стихия, пожар, молния и т. д.);
  - попадания внутрь посторонних предметов, жидкостей или насекомых;
  - сильного загрязнения и заплытия;
  - повреждений животными;
  - ремонта или внесения несанкционированных изготовителем конструктивных или схемотехнических изменений, как самостоятельно, так и неуполномоченными лицами;
  - отклонений параметров электрических сетей от Государственных Технических Стандартов (ГОСТов);
  - подключением к сети с напряжением, отличным от указанного в руководстве по эксплуатации;
  - воздействия вредоносных программ;
  - некорректного обновления программного обеспечения как самим пользователем, так и неуполномоченными лицами;
  - использования изделия не по назначению, в промышленных или коммерческих целях;
  - выхода из строя деталей, обладающих ограниченным сроком службы (перечень данных деталей указан в инструкции по эксплуатации);
  - несвоевременной чисткой фильтров и заменой расходных материалов (при наличии таковых);
  - других причин, находящихся вне контроля продавца и изготовителя.
6. Гарантия не включает в себя подключение, настройку, установку, монтаж и демонтаж оборудования, техническое и профилактическое обслуживание, смена расходных элементов (элементов питания, фильтров и пр.).
7. Замену изделия или возврат денег авторизованный сервисный центр не производит.

Продавец оставляет за собой право проведения технической экспертизы качества изделия в установленные законодательством сроки.

Изготовитель гарантирует бесплатное устранение технических неисправностей товара в течение гарантийного срока эксплуатации в случае соблюдения Покупателем вышеперечисленных правил и условий гарантийного обслуживания.

Напоминаем, что для обеспечения длительной качественной работы изделия необходимо своевременное техническое обслуживание согласно руководству по эксплуатации.

Модель:

**Blackton**

Серийный номер:

Дата продажи:

### Сведения о продавце

Название магазина:

Место для  
печати продавца

Адрес:

Телефон:

Товар получил в исправном состоянии.  
С условиями гарантии ознакомлен и согласен.

Подпись покупателя:

Телефон:

### Внимание!

Гарантийный талон действителен только при наличии печатей продавца на титульном листе и отрезных купонах!

**Отрывной купон 1**

Модель:

Серийный номер:

Дата продажи:

Информация о покупателе. ФИО, телефон:

Место для печати продавца

**Отрывной купон 2**

Модель:

Серийный номер:

Дата продажи:

Информация о покупателе. ФИО, телефон:

Место для печати продавца

**Отрывной купон 3**

Модель:

Серийный номер:

Дата продажи:

Информация о покупателе. ФИО, телефон:

Место для печати продавца

### Информация о ремонте. Талон 1

Номер заказа:

Печать сервисного центра

Дата начала:

Дата окончания:

Дефект:

Подпись мастера

Дата выдачи:

### Информация о ремонте. Талон 2

Номер заказа:

Печать сервисного центра

Дата начала:

Дата окончания:

Дефект:

Подпись мастера

Дата выдачи:

### Информация о ремонте. Талон 3

Номер заказа:

Печать сервисного центра

Дата начала:

Дата окончания:

Дефект:

Подпись мастера

Дата выдачи:



[blackton.tv](http://blackton.tv)