

После того как шезлонг разложен,
смонтируйте полку (см. **Рис. 3**):

1. переместите полку с креплением
вдоль стойки шезлонга,

2. поверните полку с креплением
вокруг стойки шезлонга,

3. поверните полку вокруг крепления
с помощью которого она крепится
к стойке,

4. закрепите ее на задней опоре
шезлонга.

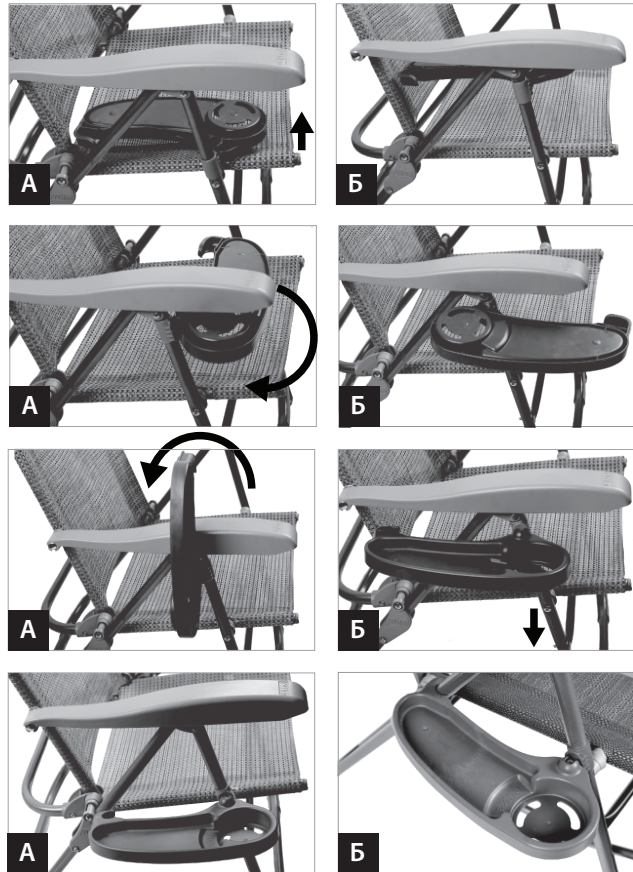


Рис. 3 Монтаж полки.

Снятие полки проводить следующим
образом (см. **Рис 4**):

1. расфиксируйте полку с задней опорой
шезлонга,
2. придерживая опору полки,
поднимите вверх и снимите полку.

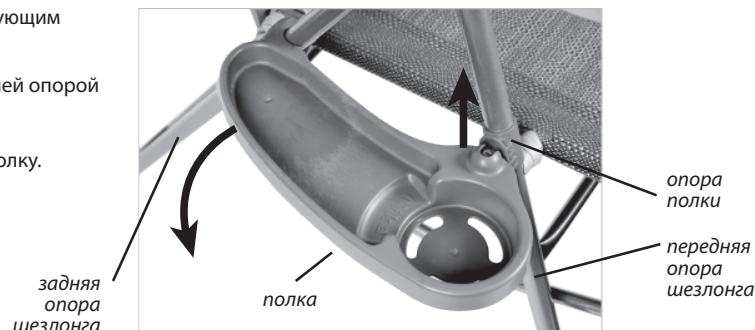


Рис. 4 Демонтаж полки.

Кресло-шезлонг с полкой, арт. КШ2

ПАСПОРТ и руководство по эксплуатации



Вы можете оставить отзывы, пожелания и замечания: e-mail: otziv@nikaltd.ru, тел. (3412) 90-99-99



Соответствует требованиям ТР ТС 025/2012 «О безопасности мебельной продукции»
ТУ 31.09.13-004-84597115-2017. Сведения о документах, подтверждающих соответствие,
указаны на сайте изготовителя. Модель КШ2. Сделано в России.

Перед эксплуатацией следует ознакомиться с настоящим паспортом.

1. Назначение

Кресло-шезлонг предназначено для использования в качестве индивидуальной, трансформируемой мебели для отдыха сидя и полулёжа на открытом воздухе и в помещениях. Для удобства шезлонг оснащен полкой для размещения телефона, напитков и других предметов. Материал чехла не боится воды, легко чистится моющими средствами, устойчив к загрязнению.

2. Технические характеристики (Табл. 1)

Параметр	Значение
Высота до сиденья, мм	380 +/-10
Размеры сиденья, мм (ДхШ)	390x460
Допустимая нагрузка, кг (не более)	120
Размеры в рабочем состоянии, мм (ВхШхД)	1090x700x750
Габариты в сложенном состоянии, мм (ВхШхД)	140x590x1090
Вес, кг	5,7
Материал	Сетка ПВХ, жаккард
Максимальная нагрузка на полку, кг	3,0

3. Комплектность

кресло-шезлонг 1 шт.
полка 1 шт.
съёмная подушка 1 шт.
паспорт и руководство по эксплуатации 1 шт.
упаковка 1 шт.

4. Указания по эксплуатации

- Раскладывание кресла-шезлонга рекомендуется производить в следующей последовательности (Рис. 1):
 - поставить кресло-шезлонг вертикально;
 - наступить на заднюю опору, поднять за спинку, повернуть подлокотник;
 - максимально развести спинку и подлокотник в стороны;
 - повернуть спинку до нужного положения;
- Изменение положения спинки осуществляется подъёмом-опусканием и фиксацией подлокотников (Рис. 2).
- Крепление полки (см. Рис. 3). Складывание полки - в обратной последовательности.
- При необходимости полка демонтируется (см. Рис. 4).
- Складывание шезлонга проводите в обратной последовательности, указанной в п. 4.1.
- Хранить кресло-шезлонг необходимо в сухом помещении при температуре +2...+25°C при относительной влажности 45-70%. Попадание прямых солнечных лучей не допускается.
- Уход за изделием следует производить слегка влажной тряпкой или салфеткой.

5. Требования безопасности

- Кресло-шезлонг должно использоваться на горизонтальной поверхности в устойчивом положении.
- Не допускается:
 - использовать кресло-шезлонг не по назначению;
 - вставать на кресло-шезлонг ногами;
 - оставлять детей в кресле-шезлонге без присмотра;
 - разрешать детям самостоятельно производить складывание или раскладывание кресла-шезлонга.
- При складывании и раскладывании, во избежание защемления, не допускается нахождение рук между подвижными частями кресла-шезлонга.
- При эксплуатации мебельной продукции необходимо исключить попадание воды и иных жидкостей на элементы изделий мебели, соприкасающихся с полом.
- При установке изделий мебели в непосредственной близости от нагревательных и отопительных приборов их поверхности во время эксплуатации должны быть защищены от нагрева. Температура нагрева элементов мебели не должна превышать +40°C.
- Для изготовления мягких элементов мебели не применяются легко воспламеняемые и относящиеся к группе Т4 по токсичности продуктов горения обивочные текстильные и кожаные материалы.

6. Сведения о приемке

Изделие проверено на соответствие действующей технической документации, образцу-этalonу, утвержденному в установленном порядке, и признано годным для эксплуатации.

Дата изготовления " ____ " _____ 20__ г.

подпись и оттиск личного клейма лица,
ответственного за приемку и упаковку изделия



7. Гарантии изготовителя

Предприятие-изготовитель гарантирует качество изделия при условии соблюдения потребителем правил и рекомендаций данного руководства. Гарантийный срок - 12 месяцев. Исчисляется со дня продажи, при наличии в паспорте отметки о дате продажи, заверенной штампом торгующей организации. Срок службы - 5 лет. Производитель оставляет за собой право вносить в конструкцию и внешний вид изменения, не ухудшающие качества изделия.

8. Сведения о продаже

Дата продажи " ____ " _____ 20__ г.

подпись ответственного лица,
штамп торгующей организации

Внимание! Паспорт необходимо хранить в течение всего срока службы изделия.

Инструкция по применению кресла-шезлонга

1. Наступить на заднюю опору, поднять за спинку, повернуть подлокотник.

2. Максимально развести спинку и подлокотник в стороны.

3. Повернуть спинку до нужного положения.



Рис. 1 Порядок приведения кресла-шезлонга в рабочее положение.

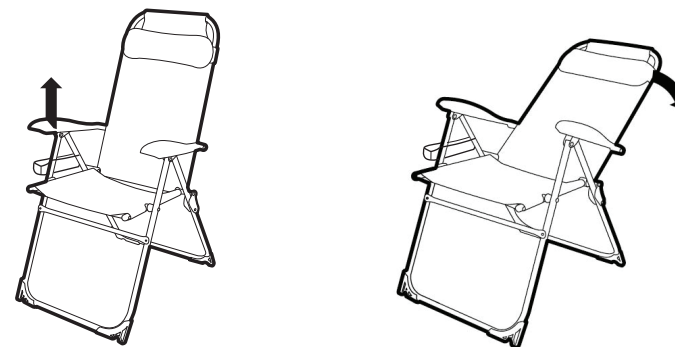


Рис. 2 Изменение положения спинки осуществляется подъёмом-опусканием и фиксацией подлокотников.