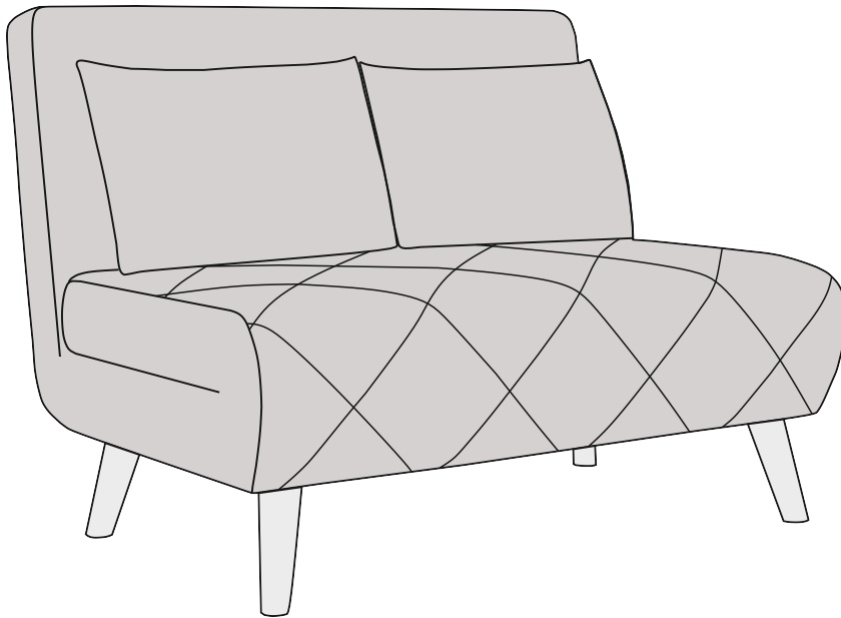


# ИНСТРУКЦИЯ ПО СБОРКЕ

## ЮТА



Уважаемый покупатель  
поздравляем с хорошим выбором!

Перед началом сборки, освободите все элементы  
от упаковки.

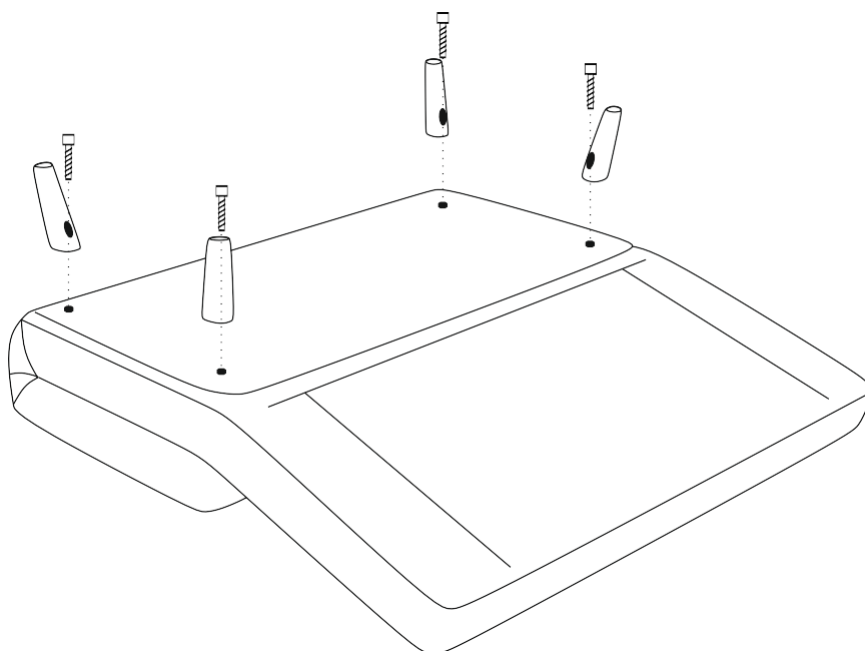
Сборку рекомендуем производить вдвоем, на чистом полу,  
либо мягкой поверхности.

# КОМПЛЕКТАЦИЯ

Каркас дивана - 1 шт	Крепежный болт М8*80 - 4 шт
Приспинные подушки - 2 шт	Ключ Г-образный, М6 - 1 шт
Опоры - 4 шт	Протектор защитный - 4 шт

## СХЕМА СБОРКИ

- Расположите диван согласно рисунку.
- Вставьте болты в опоры, затем последовательно наживите их на каркас в местах крепления (для этого используйте Г - образный ключ)
- Симметрично отрегулируйте положение опор, и затем с усилием стяните их с каркасом.
- Наклейте на опоры защитные протекторы из фетра



- Переверните диван на опоры. Он готов к использованию

**Обратите внимание!** В спинке и сиденье дивана, под молниями, спрятаны дополнительные опоры - которые участвуют в формировании спального места.

Доставайте их каждый раз - когда планируете разложить диван!