



РУКОВОДСТВО ПОЛЬЗОВАТЕЛЯ

**ЭЛЕКТРИЧЕСКАЯ
ГАЗОНОКОСИЛКА**

**GLM-3816
GLM-4318**



УВАЖАЕМЫЙ ПОКУПАТЕЛЬ!

Благодарим Вас за то, что Вы выбрали садовую технику торговой марки «**ELAND**». Наша продукция создана в соответствии с европейскими принципами безопасности и надежности.

Высококачественные материалы и комплектующие, используемые при производстве наших инструментов, гарантируют высокий уровень надежности и простоту в техническом обслуживании и работе.

ВНИМАНИЕ! Внимательно изучите руководство по эксплуатации. Рекомендуется работа с применением средств индивидуальной защиты и защитой временем в соответствии с санитарными нормами.



РУКОВОДСТВО ПОЛЬЗОВАТЕЛЯ

ЭЛЕКТРИЧЕСКАЯ ГАЗОНОКОСИЛКА

GLM-3816
GLM-4318

ВАЖНАЯ ИНФОРМАЦИЯ!

Вы приобрели бытовой инструмент - электрическую газонокосилку **ELAND**. Для вашей собственной безопасности, пожалуйста, прочитайте это руководство перед началом эксплуатации. Неправильное использование может привести к серьезным травмам.

Ремонты должны производиться только квалифицированными специалистами в авторизованных сервисных центрах **ELAND**. Вскрытие или разборка изделия прекращает действие бесплатного гарантийного обслуживания (более подробно смотри в гарантийном талоне изделия).

Электрическая газонокосилка не предназначена для промышленного использования.

Производитель оставляет за собой право на внесение изменений в конструкцию, дизайн и комплектацию изделий. Изображения в руководстве могут отличаться от реальных узлов и надписей на изделии. Пользователь оборудования всегда отвечает за сохранность и разборчивость данного руководства. Компания **ELAND** оставляет за собой право изменения содержания руководства в любое время без предварительного уведомления.

Адреса сервисных центров по обслуживанию техники ELAND Вы можете найти на сайте: <https://eland.by>

ЕАС - Соответствует всем требуемым Техническим регламентам Таможенного союза ЕвроАзЭС.



УВАЖАЕМЫЙ ПОКУПАТЕЛЬ!

Выражаем Вам признательность за выбор и приобретение изделия, отличающегося высокой надежностью и эффективностью в работе. Мы уверены, что наше изделие будет надежно служить Вам в течение многих лет.

Пожалуйста, обратите Ваше внимание на то, что эффективная и безопасная работа, также надлежащее техническое обслуживание возможно только после внимательного изучения Вами данного руководства пользователя.

При покупке рекомендуем Вам проверить комплектность поставки и отсутствие возможных повреждений, возникших при транспортировке или хранении на складе продавца. При этом изображенные, описанные или рекомендованные в данном руководстве принадлежности не в обязательном порядке могут входить в комплект поставки.

Проверьте также наличие гарантийного талона, дающего право на бесплатное устранение заводских дефектов в период гарантийного срока. На талоне должна присутствовать дата продажи, штамп магазина и разборчивая подпись продавца.

Внимательно прочитайте настоящее руководство и следуйте его указаниям. Используйте данное руководство для ознакомления с электрической газонокосилкой (далее в тексте могут быть использованы технические названия (газонокосилка, изделие, инструмент), ее правильным использованием и требованиями безопасности. Храните данное руководство в надежном месте.

Электрическая газонокосилка **ELAND** является бытовым садовым инструментом, используемым для кошения травы на участках и газонах и предназначенным для эксплуатации в личных, некоммерческих целях. Электрический двигатель газонокосилки **ELAND** работает от стандартной сети энергоснабжения и оснащен необходимой системой защиты, обеспечивающей стабильную работу устройства. Естественный ресурс газонокосилки рассчитан на использование суммарной продолжительностью в год не более 150 часов. Бесперывное время работы не должно составлять более 30 минут, после чего необходимо делать перерывы не менее 15 минут, суммарно не более 3-х часов в день. В ином случае моторесурс изделия будет вырабатываться пропорционально превышению рекомендованного времени работы.

ВНИМАНИЕ!

Пожалуйста, внимательно прочтите данное руководство и разберитесь в нем перед установкой и использованием данного оборудования.

Руководство по эксплуатации издано в январе 2024 г.

Информация, содержащаяся в данной публикации, являлась верной на момент поступления в печать. Компания в интересах развития оставляет за собой право изменять спецификации и комплектацию оборудования в любой момент времени без предупреждения и без возникновения каких-либо обязательств.



ТЕХНИЧЕСКИЕ ХАРАКТЕРИСТИКИ

Модель	GLM-3816	GLM-4318
Мощность двигателя, Вт	1600	1800
Номинальное напряжение, В	220-240	
Номинальная частота, Гц	50	
Скорость вращения ножа (без нагрузки), об/мин	2600-3200	2700-3300
Кол-во позиций регулировки высоты	6	
Уровни высоты кошения, мм	25/35/45/55/65/75	
Ширина кошения, макс, мм	380	440
Материал травосборника	пластик/ткань	
Объем травосборника, л	45	
Размер колес (переднее/заднее), мм	170/220	
Гарантированный уровень звукового давления (LpA), дБ	96	
Уровень вибрации	ah < 2,5 m/s ²	
Класс защиты	IPX4	
Размер изделия в сборе, см	73*47*38	79*50*41
Вес изделия, нетто/брутто, кг	10.5/11.5	12.8/13.8

КОМПЛЕКТ ПОСТАВКИ*

Электрическая газонокосилка - 1 шт.
Нож металлический - 1 шт.
Травосборник - 1 шт.
Комплект крепежа - 1 шт.
Руководство пользователя - 1 шт.
Гарантийный талон - 1 шт.
Упаковка - 1 шт.

*Внимание! Комплект поставки может измениться в зависимости от разработки новых моделей.
Уточняйте комплект поставки у вашего Продавца.

ОБЩИЙ ВИД ИЗДЕЛИЯ*

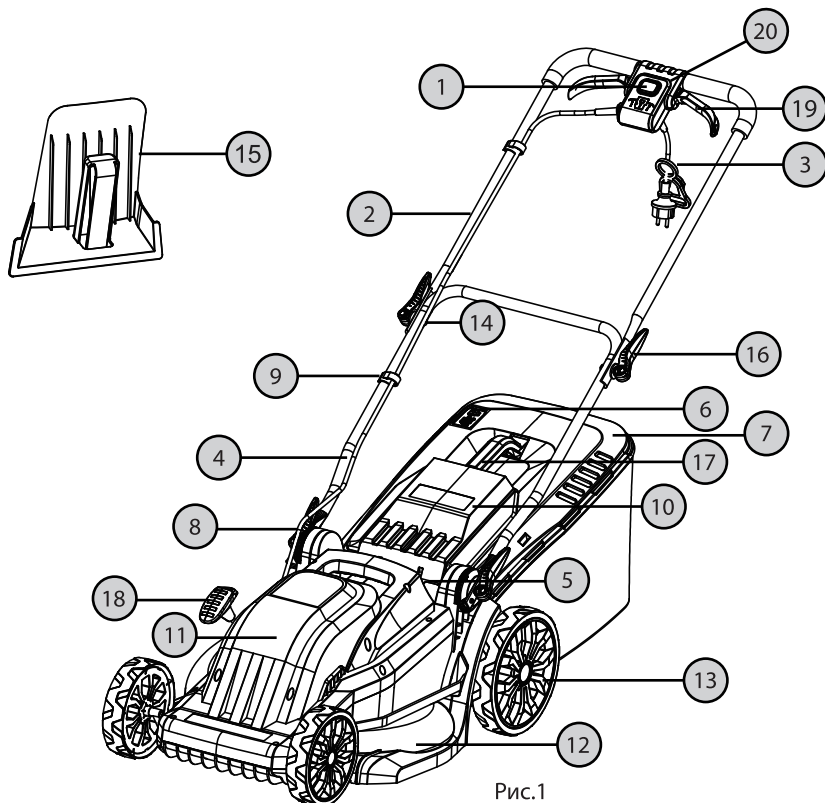


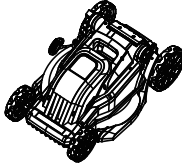
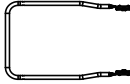

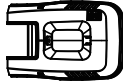

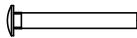






Рис.1

1. Выключатель
2. Верхняя рукоятка
3. Кабель питания
4. Нижняя рукоятка
5. Место крепления травосборника
6. Индикатор наполнения травосборника
7. Корпус травосборника
8. Быстросъемный зажим (крепление нижней ручки к корпусу)
9. Зажим для кабеля
10. Крышка травосборника
11. Крышка электромотора
12. Корпус газонокосилки
13. Колесо
14. Гайка-барашек
15. Мульчирующая заглушка
16. Быстросъемный зажим (крепление ручек)
17. Ручка травосборника
18. Рычаг регулировки высоты кошения
19. Рычаг стартера
20. Распределительная коробка

** В связи с постоянным улучшением конструкции, аппарат может иметь изменения в конструкции и технических характеристиках, без предварительного оповещения пользователей.*

СБОРНЫЕ УЗЛЫ ИЗДЕЛИЯ

Осторожно извлеките устройство из упаковки и убедитесь, что в комплект поставки входят следующие детали:

Газонокосилка		1
Нижняя ручка в сборе		1
Верхняя ручка в сборе		1
Травосборник		1
Ручка верхней крышки		1
Болт		2
Плоская шайба		2
Быстросъемный зажим		4
Зажим кабеля		2
Заглушка		1
Инструмент		1
Инструкция		1

ПРИМЕЧАНИЕ. Электрическая газонокосилка может поставляться с уже собранными частями. Мульчирующая заглушка может быть уже установлена на заводе-производителе для транспортировки.

ИНФОРМАЦИЯ ПО БЕЗОПАСНОСТИ

При работе с устройством необходимо обязательно соблюдать требования по технике безопасности и безопасности имущества.

Пожалуйста, внимательно прочитайте все сообщения с символом:

ПРЕДУПРЕЖДЕНИЕ! При несоблюдении данного руководства можно получить серьезные травмы или погибнуть.

Несоблюдение правил данного руководства может привести к поломке изделий.

Сохраните данное руководство для последующего пользования.

При несоблюдении данного руководства возникает риск серьезных травм или материального ущерба.



Соблюдайте основные правила для снижения риска возникновения короткого замыкания и получения травм.

1. Данное устройство предназначено только для бытового использования и не предназначено для промышленного использования.
2. Сохраните данное руководство для последующего пользования. Данное руководство прилагается к устройству при продаже или передаче.
3. Прочитайте все руководство, правила техники безопасности и все предупредительные знаки на устройстве перед вводом в эксплуатацию.
4. Никогда не допускаются к управлению устройством дети, люди с функциональными заболеваниями или незнакомые с устройством и его инструкцией.
5. Надевайте плотную одежду и нескользящую обувь.
6. Тщательно проверьте участок, который необходимо обработать устройством, и удалите камни, провода, кости или другие инородные предметы.
7. Не используйте устройство при нахождении других людей, особенно детей, или животных поблизости.
8. Соблюдайте местные правила в отношении шума.
9. Используйте устройство только в дневное время или при хорошем искусственном освещении.

ПРЕДУПРЕЖДЕНИЕ! Работать с электрокосилкой разрешается только пользователям, которые прочитали инструкцию по эксплуатации. Ни в коем случае нельзя доверять управление устройством детям. Данный аппарат не предназначен для использования лицами (включая детей), с пониженными физическими, сенсорными или умственными способностями или при отсутствия у них жизненного опыта или знаний, если они находятся под присмотром, или не проконсультированы об использовании прибора лицом, ответственным за их безопасность. НЕ ДОПУСТИМЫ игры детей с прибором.

ВНИМАНИЕ! Электрокосилка имеет повышенный уровень шума и вибрации. Внимательно изучите руководство по эксплуатации. Рекомендуется работа с применением средств индивидуальной защиты и защитой временем в соответствии с санитарными нормами.



ЭЛЕКТРИЧЕСКАЯ БЕЗОПАСНОСТЬ

ВНИМАНИЕ! Перед включением в электросеть, проверьте розетку, штепсель и кабель на отсутствие повреждений. Поврежденные провода, розетки или штепсель подлежат ремонту или замене. Запрещается работать поврежденными и/или не соответствующими требованиям электрической безопасности кабелями, соединителями, штепсельями, электрошнуром.



1. Устройство необходимо подключить к источнику питания с предохранительным выключателем (УЗО), срабатывающим при появлении тока утечки (ток отключения макс. 30 мА).

2. Используйте только удлинители, утвержденные для использования на открытом воздухе, в противном случае существует риск поражения электрическим током. Минимальная площадь поперечного сечения проводника составляет 2x1,0 мм². Устройство имеет двойную изоляцию, и нет необходимости его заземлять.

3. При повреждении или запутывании шнура питания повышается риск поражения электрическим током.

4. Убедитесь, что удлинитель уложен правильно.

5. Всегда проверяйте устройство перед использованием.

6. Сразу же заменяйте поврежденные или изношенные детали.

7. Всегда перед использованием необходимо убедиться, что устройство находится в хорошем состоянии.

8. Пользователь несет ответственность за несчастные случаи или риски в отношении других лиц или имущества.

9. Выключайте мотор перед перемещением устройства по поверхностям без травы.

10. Данное устройство предназначено только для стрижки газонов.

11. Никогда не отключайте или не используйте ничего в обход защитного устройства на устройстве.

12. Убедитесь перед началом работы, что нож может свободно вращаться. Отключите привод перед началом работы.

13. Если устройство необходимо наклонить, чтобы запустить, не наклоняйте его более чем это абсолютно необходимо. Поднимите конец, расположенный дальше всего от пользователя. Держите руки и ноги вдали от движущихся частей.

14. Всегда держитесь за ручку во время скашивания травы.

15. Всегда сохранять устойчивое положение и баланс.

16. Никогда не поднимайте и не переносите устройство при работающем моторе. Выключите устройство, отсоедините шнур питания и подождите, пока все движущиеся детали полностью не остановятся.

17. В соответствии с требованиями соблюдения техники безопасности, запрещается работа с газонокосилкой на поверхностях и склонах под углом более 15 градусов к горизонту.

18. Будьте очень осторожны при изменении направления и при движении назад или притягивании устройства на себя.

19. Аккуратно эксплуатируйте устройство. Никогда не бегайте с устройством. Не оставляйте устройство включенным без присмотра.

20. Остановите нож, отпустив ручку стартера. Мотор и нож остановятся. Никогда не отключайте или не используйте ничего в обход функции ручки стартера.

21. На устройстве есть крышки, обеспечивающие защиту от травм от вылетающих предметов. Никогда не используйте устройство при демонтированных или поврежденных защитных щитках или крышках.

22. До начала регулировки, замены деталей и принадлежностей, а также перед чисткой и/или техническим обслуживанием выключите устройство, отсоедините шнур питания и подождите, пока все движущиеся детали полностью не остановятся.

23. Не используйте устройство с отсутствующими или поврежденными деталями - существует риск получения серьезных травм.

ВАЖНО!

- Вилка сетевого шнура электрогазонокосилки должна соответствовать сетевой розетке. Ни в коем случае не вносите изменения в конструкцию вилки. Данное требование снижает риск поражения электрическим током.
- Избегайте контакта с заземленными и поверхностями, как то: с трубами, элементами отопления и т.д. При заземлении через них повышается риск поражения электротоком.
- Защищайте электрогазонокосилку от дождя и сырости. Проникновение воды в электрический двигатель повышает риск поражения электрическим током.
- Не допускается использовать сетевой шнур не по назначению, например, для переноса электрогазонокосилки, или для вытягивания вилки из сетевой розетки. Защищайте шнур от воздействия высоких температур, масла, острых кромок или подвижных частей инструмента. Поврежденный или спутанный шнур повышает риск поражения электрическим током.

ВНИМАНИЕ! Не допускайте эксплуатацию изделия без заземления удлиняющего кабеля!

- Перед тем, как начать работу, проверьте, не поврежден ли инструмент и кабель сети.
- Вставляя вилку в розетку, следите за тем, чтобы выключатель не был заблокирован. На открытой местности применяйте лишь разрешенный для этого удлиняющий кабель. Рекомендуется использовать удлинители с минимальным сечением проводника 1,5 кв.мм., разъемы должны иметь заземление контактов и быть влагозащищенными.
- Не включайте газонокосилку в электрическую сеть, если напряжение в сети отличается от номинального 220-240В.
- Если Вы осуществляете внешние работы, розетку следует оборудовать предохранителем или аварийным выключателем тока.
- Если Вы не пользуетесь электрогазонокосилкой - выключите вилку из розетки.
- Всегда отводите кабель от электрогазонокосилки назад.



Класс защиты II

Электрогазонокосилки **ELAND** имеют II класс защиты. Оборудование с классом защиты II имеет усиленную или двойную изоляцию. В соответствии с этим в проводе заземления нет необходимости.

Даже если устройства имеют электропроводящие поверхности, они не подключены к защитному проводнику. Поэтому для подключения используются двухполюсные штекеры или евrorазъемы без защитного контакта. Если используется кабель с защитным проводом, его нельзя подключать к корпусу.

ВНИМАНИЕ! Несоблюдение указаний и инструкций по технике электробезопасности может стать причиной поражения электрическим током, тяжелых травм и пожара. Сохраняйте эту инструкцию на протяжении всего срока пользования изделием.



БЕЗОПАСНОСТЬ ЛЮДЕЙ

- Продуманно начинайте работу с электрической газонокосилкой, будьте внимательны, следите за тем, что Вы делаете. Не пользуйтесь электрогазонокосилкой в усталом состоянии, в состоянии наркотического или алкогольного опьянения или под воздействием лекарств. Невнимательность при работе с электрогазонокосилкой может привести к серьезным травмам.
- Не пользуйтесь электрической газонокосилкой, если выключатель неисправен.
- Работайте на расстоянии не менее 15 метров от окружающих людей.
- Не эксплуатируйте газонокосилку вблизи взрывоопасных жидкостей, газов и др. веществ. Оборудование может быть источником искр, которые могут стать причиной возгорания.
- Не начинайте эксплуатацию, пока территория не освобождена от посторонних предметов. Включайте инструмент непосредственно перед контактом с материалом.
- Не перегружайте устройство. Если количество оборотов уменьшается, снизьте нагрузку или выключите газонокосилку. Необходимо работать в пределах указанного диапазона мощности для данного инструмента.
- Храните электрическую газонокосилку в местах, недоступных для детей.
- При эксплуатации устройства всегда одевайте прочную обувь на нескользящей подошве и длинные брюки. Не разрешается работать с устройством без обуви или в сандалиях.
- Тщательно проверьте предполагаемую зону использования электрогазонокосилки и удалите все посторонние предметы.
- Внимательно осмотрите изделие на предмет потерянных или ослабленных болтов и/или креплений.

ВНИМАНИЕ! Газонокосилка во время работы может отбрасывать камни и прочие предметы, что может причинить вред пользователю или окружающим. Всегда носите подходящие защитные очки, перчатки и длинные, плотные брюки во время работы.



ВНИМАНИЕ! Работать с газонокосилкой разрешается только пользователям, которые прочитали инструкцию по эксплуатации. Ни в коем случае нельзя доверять управление устройством детям. Данный аппарат не предназначен для использования лицами (включая детей), с пониженными физическими, сенсорными или умственными способностями или при отсутствия у них жизненного опыта или знаний, если они находятся под присмотром, или не проконсультированы об использовании прибора лицом, ответственным за их безопасность. **НЕ ДОПУСТИМЫ ИГРЫ ДЕТЕЙ С ПРИБОРОМ.**



ВНИМАНИЕ! Газонокосилка имеет повышенный уровень шума и вибрации. Внимательно изучите руководство по эксплуатации. Рекомендуется работа с применением средств индивидуальной защиты и защитой временем в соответствии с санитарными нормами.

ВНИМАНИЕ! Пожалуйста, внимательно прочитайте данное руководство перед установкой и использованием данного оборудования. Информация, содержащаяся в данной публикации, являлась верной на момент поступления в печать. Компания в интересах развития оставляет за собой право изменять спецификации и комплектацию оборудования в любой момент времени без предупреждения и без возникновения каких-либо обязательств.

ОПИСАНИЕ СИМВОЛОВ



Внимательно прочитайте руководство перед началом эксплуатации и соблюдайте все предупреждения по безопасности.



При работе надевайте защитные очки и наушники.



Надевайте тонкие и нескользящие, антивибрационные перчатки.



Надевайте безопасную и нескользящую обувь



Опасность поражения электрическим током



Опасность



Опасность повреждения электрического кабеля



Остерегайтесь отскакивающих предметов



Остерегайтесь режущего лезвия



Предупреждение: Избегайте попадания шнура питания под нож газонокосилки



Не работать под дождем и на скользкой подошве



Утилизация изделия в соответствии с местными правилами



Изделие имеет двойную изоляцию

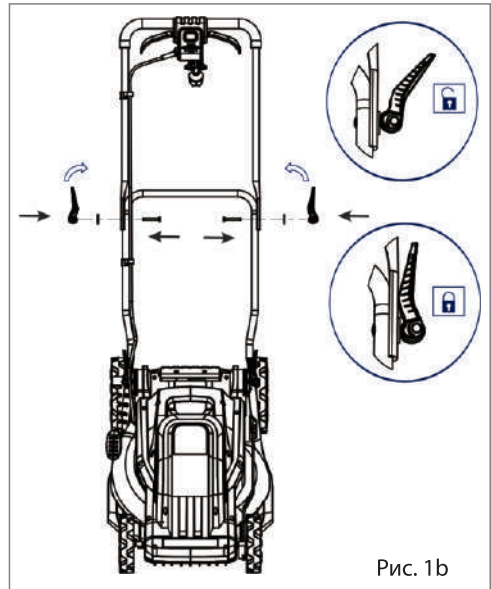
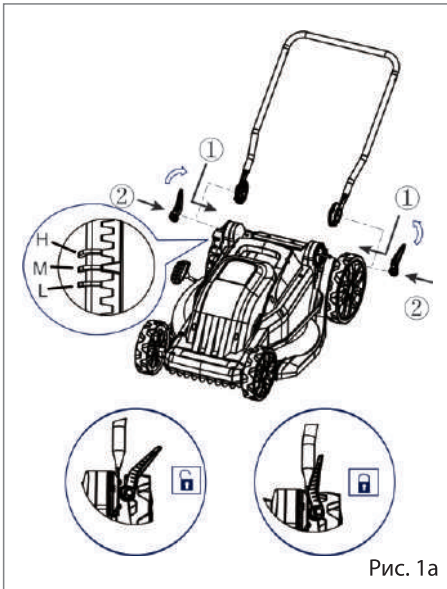
СБОРКА И ПОДГОТОВКА К РАБОТЕ

Установка и регулировка положения нижних ручек

1. Прикрепите нижнюю ручку в сборе к газонокосилке. Рис. 1а (1)
2. Навинтите быстроразъемный фиксатор в сборе на болт и плотно зафиксируйте его. Рис. 1а (2)

Высоту ручки можно регулировать в трех положениях (L, M и H), поворачивая фиксирующий блок регулировки высоты. Убедитесь, что стрелка выровнена по одному и тому же положению на обоих фиксирующих блоках регулировки высоты, чтобы выбрать желаемый уровень высоты ручки.

3. Прикрепите верхнюю ручку к нижней ручке, совместите отверстия в верхней ручке и нижней ручке, проденьте болты в отверстия и установите плоские распорки, навинтите быстроразъемный фиксатор в сборе на болт и плотно зафиксируйте его. Рис. 1б



ВНИМАНИЕ! Убедитесь, что газонокосилка выключена и отключена от сети, прежде, чем делать какие-либо регулировки.



Предупреждение! Прочтите и следуйте инструкциям по сборке и регулировке вашей газонокосилки. Всекрепежные элементы находятся в пакете с запчастями. Не выбрасывайте какие-либо детали или материалы до тех пор, пока устройство не будет собрано.

Крепление верхней ручки

1. Достаньте верхние быстроразъемные зажимы(16) из пакета и снимите гайку и шайбу с барашком (14). Убедитесь, что верхняя ручка правильно направлена вверх, а красная кнопка «Пуск» находится сверху (рис.6.)
2. Проденьте зажимной болт через верхнее отверстие рукоятки снаружи. Затем проденьте через нижнее отверстие ручки. Установите шайбу и гайку на внутреннюю часть рукоятки (рис. 3).
3. Когда зажим закрыт, затяните винт с накатанной головкой, чтобы зафиксировать ручку. Затем Вы можете использовать быстроразъемный зажим, чтобы ослабить верхнюю ручку и сложить ручку для хранения (рис.4).
4. Установите два кабельных зажима, чтобы удерживать электрический кабель от рукоятки к двигателю (рис.5).



Рис.3



Рис.4

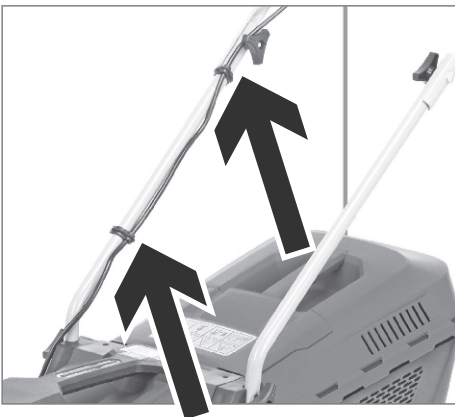


Рис.5

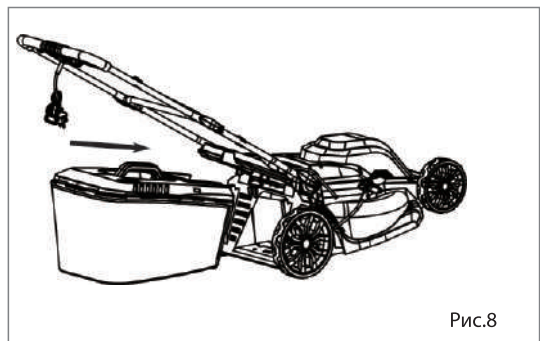
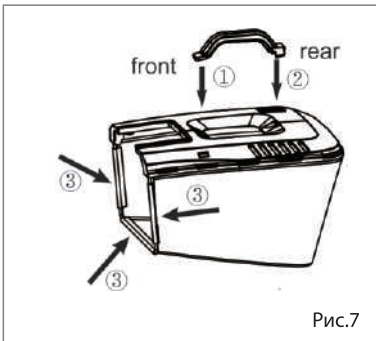


Рис.6

СБОРКА И УСТАНОВКА ТРАВΟΣБОРНИКА

Сборка и регулировка травосборника

1. Соберите травосборник путем соединения 2-х частей. Вам надо будет закрепить край мешка вокруг рамы пластикового коллектора. Вставьте защелки нижней части в соответствующие отверстия верхней части. Надавите, пока не услышите характерный щелчок. Рис. 7.
2. После сборки травосборника, поднимите крышку и закрепите корзину на 2-х крюках. Расположите крышку на корзине. Рис. 8.
3. Убедитесь, что травосборник установлен соответствующим образом.
4. Всегда перед работой проверяйте, надежно ли закреплен травосборник. Если нет необходимости собирать траву, Вы можете использовать газонокосилку без травосборника, но снимать крышку в этом случае не требуется.

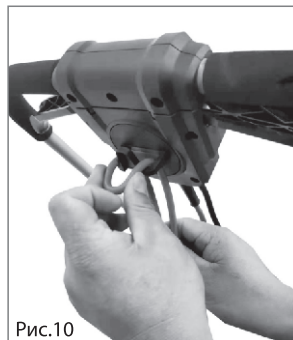


Зажим для сетевого провода

Прикрепите соединительный шнур к ручке с помощью зажима для шнура.

Кабельный крюк

Проденьте кабель в удерживающий крюк. Оставьте достаточный зазор между крюком и переключателем.



СБОР ТРАВЫ В ТРАВΟΣБОРНИК

Внимание! Снимать травосборник только при выключенной косилке.



На задней части травосборника есть индикатор, который показывает, когда травосборник заполнен. Заслонка открывается во время использования, а затем закрывается, когда травосборник наполняется травой.



Рис.12

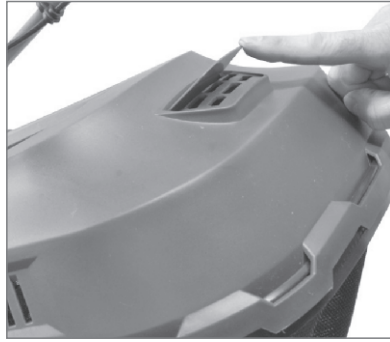


Рис.13

СБОРКА КОЛЕС

Установите колеса на переднюю и заднюю оси. Колеса большего диаметра (13) предназначены для установки на заднюю ось, меньшего - на переднюю. Закрепите колеса фиксаторами и закройте декоративными колпачками. Удостоверьтесь, что в этот момент газонокосилка отключена от сети питания.

СНЯТИЕ/УСТАНОВКА НОЖЕЙ

1. Выключите устройство, вытащите вилку шнура из розетки и подождите, пока все движущиеся части не остановятся, прежде чем снять/установить нож.
2. При обращении с ножами надевайте защитные перчатки.
3. Поверните устройство вверх дном, чтобы было видно ножи и крепеж.
4. Наденьте защитные перчатки. Возьмите и крепко удерживайте нож одной рукой.
5. Отвинтите нож ключом.

Удалите винт и шайбу.

6. Снимите нож, установите новый на насадку и совместите два отверстия над фиксаторами на насадке.

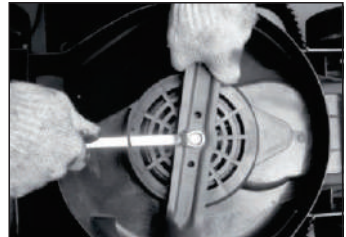


Рис.14

МУЛЬЧИРОВАНИЕ

Мульчирование - это разумный способ сохранить газон здоровым.

Скошенная трава разрезается на мелкие кусочки, которые затем падают обратно в почву. Эта измельченная травяная масса богата питательными веществами и действует как естественные удобрения.

Функция мульчирования используется для предотвращения попадания скошенной травы в травосборник. Скошенная трава будет мульчирована, а питательные вещества впитаются обратно в газон.

ВНИМАНИЕ! Перед снятием или установкой мульчирующей заглушки, необходимо выключить двигатель.



1. Чтобы снять заглушку, поднимите заднюю крышку газонокосилки и вытащите заглушку мульчирования (15). Рис. 16,17.
2. Чтобы установить заглушку, поднимите заднюю крышку и защелкните две нижние защелки. Закройте задний клапан.

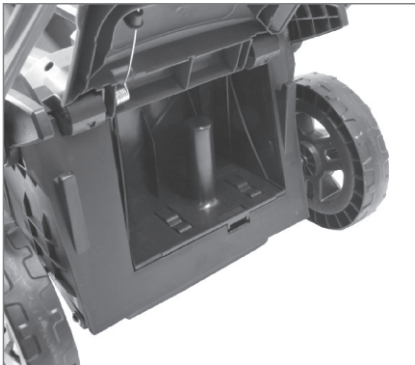


Рис.16

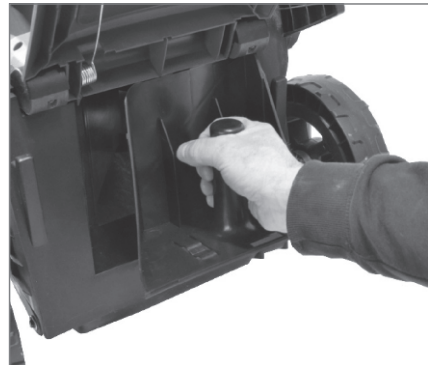


Рис.17

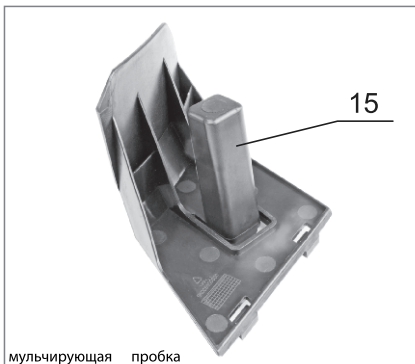


Рис.18

РЕГУЛИРОВКА ВЫСОТЫ КОШЕНИЯ

Регулировка высоты кошения

1. Перед тем как регулировать высоту кошения травы, выключите газонокосилку, подождите несколько секунд, пока вращение ножа прекратится и выключите газонокосилку из розетки.
2. Газонокосилка имеет 6 позиций высоты кошения: от 25-ти до 75-ти мм. Рис.19.
3. Двигайте регулятор высоты кошения (18) для установки необходимой высоты кошения.



рычаг регулировки высоты кошения(18)

Рис.19

Совет. Если трава довольно длинная, сначала установите большую высоту. Используйте самую низкую высоту кошения только на очень ровных и небольших участках газона. В основном используется средняя и большая высота кошения.

ЭКСПЛУАТАЦИЯ

Электрическое подключение газонокосилки

1. Убедитесь в том, что напряжение сети соответствует номинальному напряжению, указанному на типовой табличке. Устройство необходимо подключить к источнику питания с предохранительным выключателем (УЗО), срабатывающим при появлении тока утечки (ток отключения макс. 30 мА).
2. Перед запуском двигателя убедитесь в том, что газонокосилка не стоит на высокой траве. Удостоверьтесь, что кабель находится на достаточном расстоянии от режущего диска и территории, которую Вы собираетесь косить.
3. Подключите кабель питания газонокосилки (3) к электрической сети.

СТАРТ

Включите газонокосилку путем нажатия на красную кнопку/выключатель (1) и удерживая ее, потяните один из рычагов стартера (19) в сторону ручки (2). Отпустите кнопку-предохранитель (16).

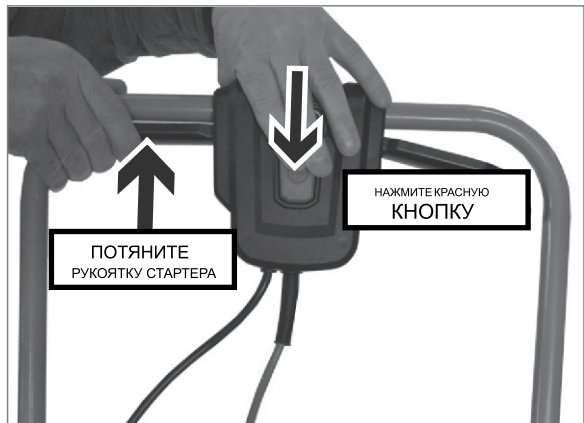


Рис.20

ОСТАНОВКА

1. Для выключения газонокосилки просто отпустите рычаг стартера (19) и подождите пока нож перестанет вращаться.

ВНИМАНИЕ! Ножи продолжают вращаться в течение нескольких секунд после остановки мотора. Запрещается прикасаться к корпусу газонокосилки, пока ножи не остановятся.



Всегда перед использованием проверяйте шнур питания и удлинитель на предмет повреждений, износа и старения.

Никогда не используйте устройство с неисправным шнуром питания. При неисправном шнуре питания увеличивается риск поражения электрическим током.

Очистка травосборника

1. Когда травосборник заполнен, необходимо выключить устройство, вынуть вилку шнура из розетки и подождать, пока все движущиеся части не остановятся.
2. Возьмитесь за ручку (17) на травосборнике. Рис. 21
3. Вытащите травосборник в обратном направлении. Рис. 22
3. Опустошите травосборник.



Рис.21

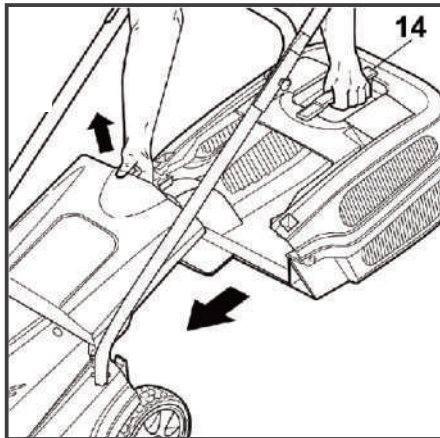


Рис.22

СТРИЖКА ГАЗОНА

Прежде чем приступать, заранее спланируйте работу, чтобы обеспечить наибольшую эффективность.

1. Расположите удлинитель на поверхности рядом с розеткой в свободных аккуратно уложенных кольцах.
2. Включите розетку, расположенную рядом, и стригите газон, двигаясь вперед и назад.
3. Вскоре Вы поймете, как наилучшим образом располагать шнур вокруг деревьев и препятствий на газоне.
4. Чтобы предотвратить перекручивания шнура питания и риска перерезать его следуйте указаниям стрелки. Рис. 23.

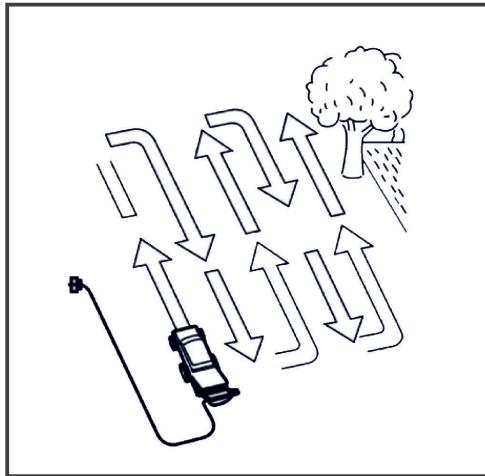


Рис.23

ЗАТОЧКА/ЗАМЕНА НОЖА

ВНИМАНИЕ! Заточка и балансировка ножа должна производиться исключительно сотрудниками авторизованных центров.



ВНИМАНИЕ! Газонокосилка будет сильно вибрировать, если ножи не будут сбалансированы, что вызывает риск получения травм.



ОБСЛУЖИВАНИЕ И УХОД

ВНИМАНИЕ! ВСЕГДА ВЫКЛЮЧАЙТЕ ДВИГАТЕЛЬ и убедитесь, что режущий инструмент остановился перед очисткой, снятием или регулировкой лезвия. Перед проведением любых работ по обслуживанию, очистке, ремонту электрической газонокосилки всегда убедитесь, что инструмент отключен от питающей сети.



Ни в коем случае НЕ МОДИФИЦИРУЙТЕ ИЗДЕЛИЕ!

- Регулярная очистка гарантирует оптимальную производительность и долгий срок службы.
- После каждого пользования газонокосилки очистите от травы и земли корпус и нож.
- Выключите устройство, вытащите вилку шнура и из розетки и подождите, пока все движущиеся части остановятся перед обслуживанием/чисткой.
- Не мойте устройство водой
- При попадании воды электрические детали могут выйти из строя.
- Почистите устройство сухой тряпкой, щеткой и пр.
- Предоставьте устройство в авторизованный сервисный центр для проверки, если:
- нож газонокосилки ударится о какой-либо предмет;
- мотор неожиданно остановится;
- нож погнется (не пытайтесь выпрямить его);
- погнется вал мотора (не пытайтесь выпрямить его);
- при включении вилки в сеть происходит короткое замыкание/повреждение в электрической цепи;
- повреждены шестерня или привод;
- поврежден клиновидный приводной ремень.

После завершения работы необходимо хорошо почистить устройство. Перед отправкой на хранение мотор должен остыть. Храните устройство в сухом месте. Косилка займет меньше места, если верхнюю ручку сложить. Отверните барашковую гайку на 6 оборотов, сложите ручку. При складывании ручки убедитесь в том, что шнур питания не пережат.

ВНИМАНИЕ! Запрещается использование каких-либо растворителей для очистки пластиковых поверхностей.



- Рекомендуется для очистки протирать газонокосилку тряпкой, смоченной в горячей воде, и мягкой щеткой.
- Запрещается мыть газонокосилку в воде и под струей воды.
- Не применяйте моющие средства и растворители, так как они могут повредить пластмассовые детали газонокосилки и вывести ее из строя.

ВНИМАНИЕ! Нож газонокосилки может нанести глубокие порезы.



- По поводу ремонтных работ, выполнение которых не описано в данном руководстве, необходимо обращаться в сервисный центр.

ПОИСК НЕИСПРАВНОСТЕЙ

Выключите устройство, вытащите вилку шнура из розетки и подождите, пока все движущиеся части не остановятся перед началом чистки и/или техобслуживания.

Неисправность	Возможная причина	Устранение неисправности
Мотор не запускается	Отсутствует электропитание	Проверьте шнур питания, УЗО и плавкий предохранитель.
		Проверьте шнур питания. При необходимости замените.
	Перегружен/ заблокирован мотор ИЛИ нож	Запустите устройство на участке с короткой травой или уже подстриженном газоне.
		Почистите отверстие выводного канала и крышку.
		Установите соответствующую высоту кошения.
Снижаются обороты мотора	Слишком большая нагрузка на нож	Установите соответствующую высоту кошения.
		Почистите отверстие выводного канала и крышку.
		Заточите нож в авторизованном сервисном центре.
Мотор внезапно останавливается	Вилка выдернулась из сети	Убедитесь в том, что шнур подсоединен к сети.
	Шнур питания поврежден (попал под косилку)	Отсоедините вилку, замените шнур в авторизованном сервисном центре.
Необычный шум	Болт на ноже ослаблен или соединения между крепежами	Закрепите детали.
Сильная вибрация	Разломан или поврежден нож	Немедленно остановите газонокосилку и замените нож в авторизованном сервисном центре.
Трава не полностью собирается	Не вся трава попадает в травосборник	Установите соответствующую высоту кошения.
		Подождите, пока газон высохнет, прежде чем начать стрижку.
		Заточите нож в авторизованном сервисном центре.
		Выход засорен, отсоедините вилку от сети и почистите его.
		Травосборник заполнен, отсоедините вилку от сети и опустошите травосборник.
		Почистите решетку на травосборнике
		Почистите отверстие выводного канала и крышку.

ПРАВИЛА ХРАНЕНИЯ, ТРАНСПОРТИРОВКИ И УТИЛИЗАЦИИ

- Электрическую газонокосилку следует хранить при комнатной температуре, вне досягаемости детей и домашних животных.
- Храните устройство в разобранном состоянии в сухом месте, вдали от возможных источников тепла и воспламенения, таких как печь, газовый бойлер, и пр., в недоступном для детей месте. Исключая попадание прямых солнечных лучей, при температуре от +5 до +35°C, и относительной влажности не более 80% (при температуре +25°C).
- Возможные неисправности следует устранять перед установкой изделия на хранение, чтобы затем, воспользовавшись изделием, избежать поломок или травм.
- Устройство, инструкцию по эксплуатации, и все комплектующие детали следует хранить на протяжении всего срока эксплуатации.
- При длительном простое устройства, необходимо тщательно очистить все части двигателя и устройств, особенно ребра охлаждения.
- Инструмент в упаковке изготовителя можно транспортировать всеми видами крытого транспорта при температуре воздуха от -10 до +40°C и относительной влажности до 80% (при температуре +25°C). На транспортных средствах - предохраняйте от опрокидывания, повреждения и проливания топлива. При транспортировании должны быть исключены любые возможные удары и перемещения упаковки с инструментом внутри транспортного средства.
- Не выбрасывайте электрическую газонокосилку в бытовые отходы!
- Отслужившая свой срок газонокосилка, оснастка и упаковка должны сдаваться на экологически чистую утилизацию и переработку. Информация о возможности утилизации электроприборов, отслуживших свой срок, может быть получена от местных властей.
- По истечению срока службы, устройство должно быть утилизировано в соответствии с нормами, правилами и способами, действующими на территории Таможенного союза.
- Для предотвращения негативного воздействия на окружающую среду, по окончании использования устройства, либо по истечению срока его службы, или его непригодности к дальнейшей эксплуатации, устройство подлежит сдаче в приемные пункты по переработке металлолома и пластмасс.
- Утилизация устройства и комплектующих узлов заключается в его полной разборке и последующей сортировке по видам материалов и веществ, для последующей переплавки или использования для вторичной переработки.
- Данное изделие содержит электрические/электронные комплектующие, которые необходимо утилизировать соответствующим способом.

ВНИМАНИЕ! Упаковка изготовлена из перерабатываемых материалов. Утилизируйте ее в соответствии с местными правилами.



СОБЛЮДЕНИЕ ПРЕДПИСАНИЙ ДАННОЙ ИНСТРУКЦИИ ПО ЭКСПЛУАТАЦИИ

Использование, техобслуживание и хранение электрической газонокосилки ELAND должно осуществляться точно, как описано в этом руководстве пользователя.

Срок службы изделия составляет 5 лет. Гарантийный срок ремонта - 1 год.

Условия по программе «Расширенная гарантия 2 года» смотрите в разделе Гарантийные обязательства. Производитель не несет ответственность за все повреждения и ущерб, вызванные несоблюдением указаний по технике безопасности, указаний по техническому обслуживанию.

Это, в первую очередь, распространяется на:

- Использование изделия не по назначению,
- Технические изменения изделия
- Косвенные убытки в результате последующего использования изделия с неисправными деталями.

Производитель не несет ответственности в случае ущерба из-за повреждений вследствие невыполненных работ по техобслуживанию.

К таким повреждениям, кроме всего прочего, относятся:

- Коррозийные повреждения и другие последствия неправильного хранения
- Повреждения и последствия в результате применения неоригинальных запчастей
- Повреждения вследствие работ по техобслуживанию и ремонту, которые производились неуполномоченными специалистами.

Подробности на сайте <http://eland.by>

КРИТЕРИИ ПРЕДЕЛЬНЫХ СОСТОЯНИЙ

Критериями предельного состояния изделия считаются поломки (износ, коррозия, деформация, старение, трещины или разрушения) узлов и деталей или их совокупность при невозможности их устранения в условиях авторизированных сервисных центрах ELAND оригинальными деталями или экономическая нецелесообразность проведения ремонта. Устройство и его детали, вышедшие из строя и не подлежащие ремонту, необходимо сдать в специальные приёмные пункты по утилизации.

СВЕДЕНИЯ О КВАЛИФИКАЦИИ ОБСЛУЖИВАЮЩЕГО ПЕРСОНАЛА

Работать с электрогазонокосилкой разрешается только пользователям, которые прочитали инструкцию по эксплуатации. Ни в коем случае нельзя доверять управление устройством детям. Данный аппарат не предназначен для использования лицами с пониженными физическими, сенсорными или умственными способностями или при отсутствия у них жизненного опыта или знаний. Ремонты должны производиться только квалифицированными специалистами в авторизованных сервисных центрах ELAND.

Дата изготовления указана на упаковке изделия.

Серийный номер изделия ELAND содержит данные:

1. Дату изготовления (месяц – 2 цифры, год – 4 цифры)
1. Наименование модели
2. Номер изделия

Например: 012024GLM3816-001

месяц год модель номер

Сведения о декларации о соответствии или сертификата о соответствии Электрические газонокосилки ELAND проходят обязательную сертификацию и соответствуют требованиям: TP TC 010/2011 «О безопасности машин и оборудования» TP TC 020/2011 «Электромагнитная совместимость технических средств».



ГАРАНТИЙНЫЕ ОБЯЗАТЕЛЬСТВА

ГАРАНТИЙНЫЙ ПЕРИОД

Условия гарантии перечислены в гарантийном талоне изделия. Срок бесплатного гарантийного ремонта составляет 12 месяцев и действителен при соблюдении предписаний и рекомендаций настоящей инструкции по эксплуатации. Срок эксплуатации 5 лет.

Гарантия не распространяется на детали, вышедшие из строя вследствие нормального износа, а также на быстро изнашивающиеся детали и расходные узлы, например, цепи, шины, звездочки, ручные стартеры, пластиковые части, тросы управления, воздушные, топливные, масляные фильтры, режущие ножи, амортизаторы, поршневые кольца, свечи зажигания, триммерные катушки, травосборники и т.д., а также на детали, срок службы которых зависит от регулярного технического обслуживания.

Внимание! Изделия принимаются в сервисный центр чистыми, только в собранном виде, а также полностью укомплектованными.

РАСШИРЕННАЯ ГАРАНТИЯ

Производитель предоставляет Расширенную гарантию на изделие 24 месяца (+1 год с даты окончания основного срока гарантийного обслуживания). Дополнительная гарантия вступает в силу после выполнения следующих условий:

- регистрация в течение 30 дней с момента покупки на официальном сайте <http://eland.by>;
- прохождение планового технического обслуживания в авторизованном сервисном центре **ELAND** с соответствующей отметкой в Гарантийном сертификате;
- соблюдение потребителем всех требований и рекомендаций по эксплуатации изделия, указанных в Руководстве пользователя.
- регламент технического обслуживания для получения Расширенной гарантии 2 года смотрите на сайте <http://eland.by> в соответствующем разделе «Расширенная гарантия».

Для проведения регламентных работ обращайтесь в сервисные центры **ELAND**. Адреса и время работы авторизованных сервисных центров уточняйте в разделе «Сервис» на сайте <http://eland.by>.

К СВЕДЕНИЮ ТОРГУЮЩИХ ОРГАНИЗАЦИЙ

Во время проведения процедуры купли-продажи, Продавец, осуществляющий торговлю, проверяет в присутствии Покупателя внешний вид товара, его комплектность и работоспособность; производит отметку в гарантийном талоне, прикладывает товарный чек, предоставляет информацию об организациях по ремонту, адреса сервисных центров и уполномоченных представителей. Особые условия реализации не предусмотрены.

Контакты:

ПРОИЗВОДИТЕЛЬ:

ELAND INDUSTRI KB
GJUTAREVAGEN 1,443 61, GOTHENBURG, SWEDEN
TEL.: +46 302 237 08

ИЗГОТОВИТЕЛЬ:

CHONGQING DINKING POWER MACHINERY CO, LTD
ADDRESS: CAOJIE INDUSTRIAL PARK, HECHUAN DISTRICT, CHONGQING
СТРАНА ИЗГОТОВИТЕЛЬ: КИТАЙ

ИМПОРТЕР В БЕЛАРУСЬ:

ООО "ЭЛАНДБЕЛИМПОРТ"
220053, РЕСПУБЛИКА БЕЛАРУСЬ, МИНСК,
УЛ.БУДСЛАВСКАЯ 23/1, К.21
8 (017) 234-25-98
www.eland.by

Made in PRC



www.eland.by



ELAND INDUSTRY KB, GJUTAREVAGEN 1
443 61, GOTHENBURG, SWEDEN
Tel. +46 302 237 08