



RF POWERFUL

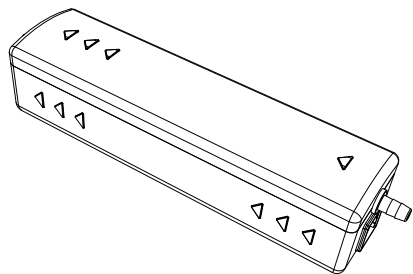
ПОМПА ДЛЯ ОТВОДА КОНДЕНСАТА

ИНСТРУКЦИЯ ПО УСТАНОВКЕ И ЭКСПЛУАТАЦИИ

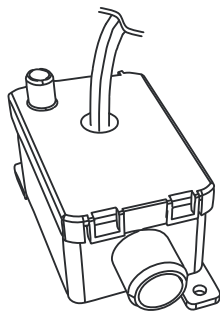
Благодарим Вас за покупку дренажной помпы компании REXFABER.

В этой инструкции содержатся рекомендации по монтажу дренажной помпы, которых необходимо строго придерживаться.

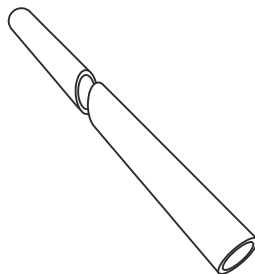
Информацию о гарантийных обязательствах Вы можете найти на нашем сайте rexfaber.ru



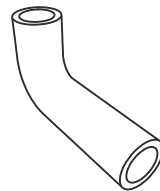
Дренажная помпа RF POWERFUL



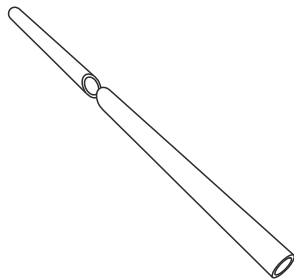
Накопительный бак



Соединитель:
Ø16 мм,
L = 200 мм



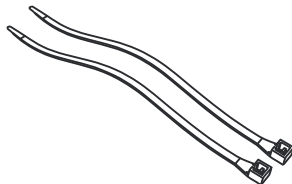
**Соединитель
угловой:**
Ø16 мм



Капиллярная трубка:
Ø6 мм,
L = 1.5 м — 1 шт.,
L = 100 мм — 1 шт.



**Соединитель
D-16/16**



Хомут:
L = 150 мм — 2 шт.,
L = 300 мм — 4 шт.




Лента-липучка, 2 шт.



ТЕХНИКА БЕЗОПАСНОСТИ

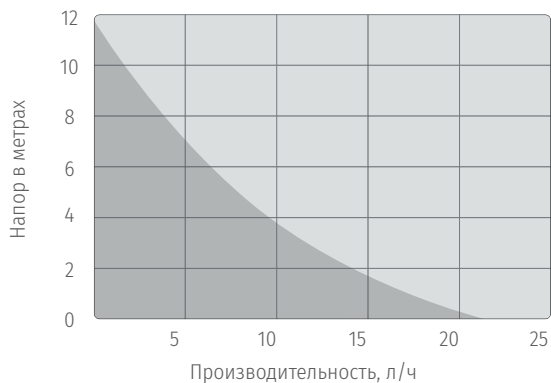
- **ВНИМАНИЕ!** Дренажная помпа RF POWERFUL предназначена исключительно для перекачки воды.
- **ОСТОРОЖНО!** Опасность поражения электрическим током!
Дренажная помпа не предназначена для использования в бассейнах или морских условиях.
- Перед проведением настройки или обслуживания дренажной помпы необходимо отключить ее от сети электропитания.
- Замена поврежденных соединительных проводов недопускается.
При их повреждении изделие не подлежит дальнейшей эксплуатации.
- Не допускается запуск дренажной помпы “всухую”.
- Перед использованием, убедитесь, что магнит, расположенный на поплавке, находится сверху.
- Накопительный бак должен всегда располагаться строго горизонтально.
- Дренажная помпа подходит для любых производственных и бытовых условий, за исключением сред, загрязненных маслами или пылью.
- Устройство предназначено для использования только внутри помещений.
- Дренажная помпа RF POWERFUL не является погружной.

ТЕХНИЧЕСКИЕ ХАРАКТЕРИСТИКИ

- Напряжение питания: $\approx 100-230$ В, 50 Гц
- Ток потребления: 0.07 А
- Мощность: 16 Вт
- Максимальная производительность: 21 л/ч
- Максимальная рекомендуемая высота подъема воды: 12 м
- Максимальная высота всасывания: 2 м
- Шум: 19 дБ(А) на расстоянии 1 м
- Устройство класса II, с двойной изоляцией 
- Полупроводниковый датчик уровня воды с высокой степенью безопасности (датчик Холла)
- Максимальная температура воды: 50 °С
- Диаметр входного патрубка: 16 мм
- Масса: 150 г

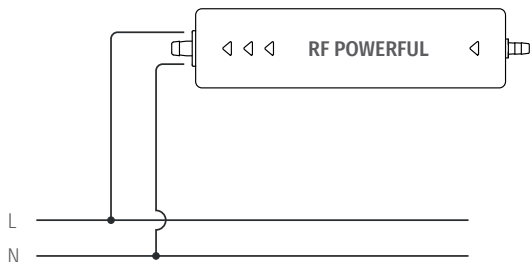


НАПОРНАЯ ХАРАКТЕРИСТИКА



- Максимальная рекомендуемая высота подъема воды 12 м при напряжении электропитания \approx 110-230 В, 50 Гц

СХЕМА ЭЛЕКТРИЧЕСКИХ СОЕДИНЕНИЙ



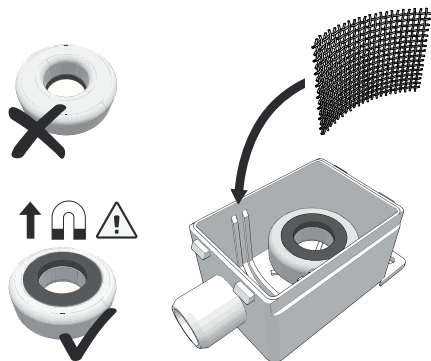
ЦВЕТ ПРОВОДА

L — красный
N — синий

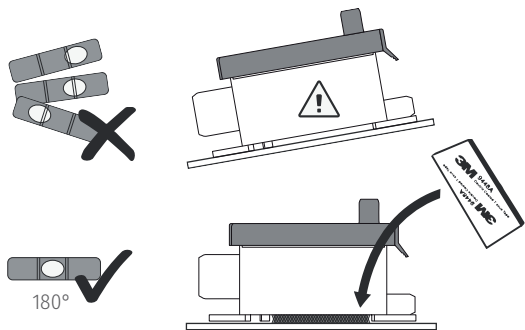




УСТАНОВКА МАГНИТА И ФИЛЬТРА 1

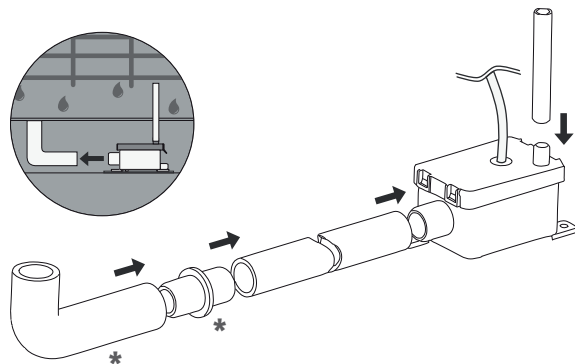


УСТАНОВКА НАКОПИТЕЛЬНОГО БАКА 2

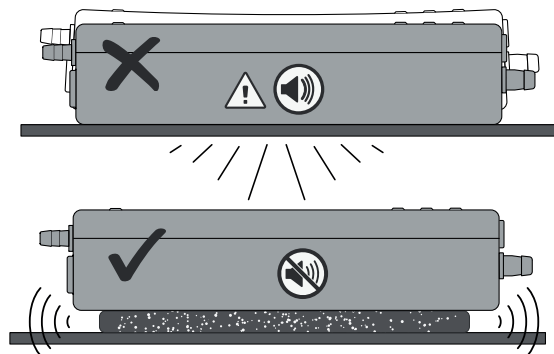


УСТАНОВКА СОЕДИНИТЕЛЕЙ 3

* Не обязательные к установке элементы

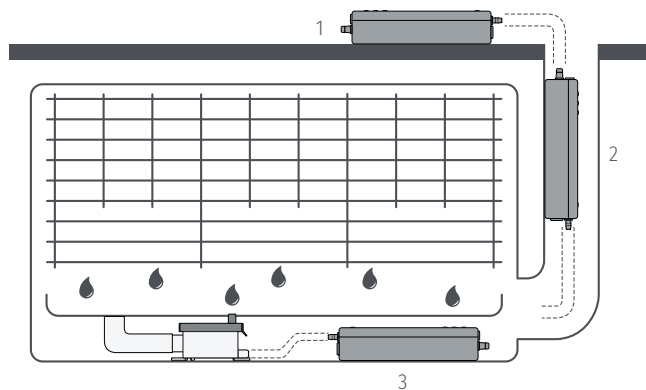


УСТАНОВКА ДРЕНАЖНОЙ ПОМПЫ 4



ВАРИАНТЫ РАЗМЕЩЕНИЯ

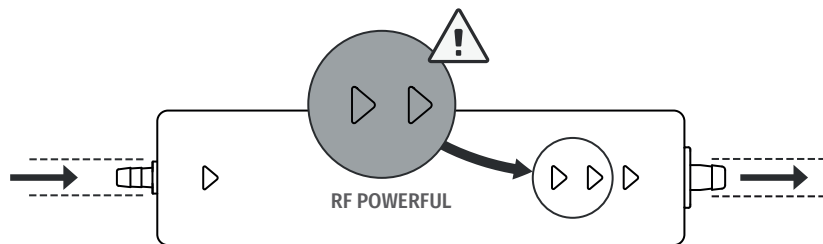
5

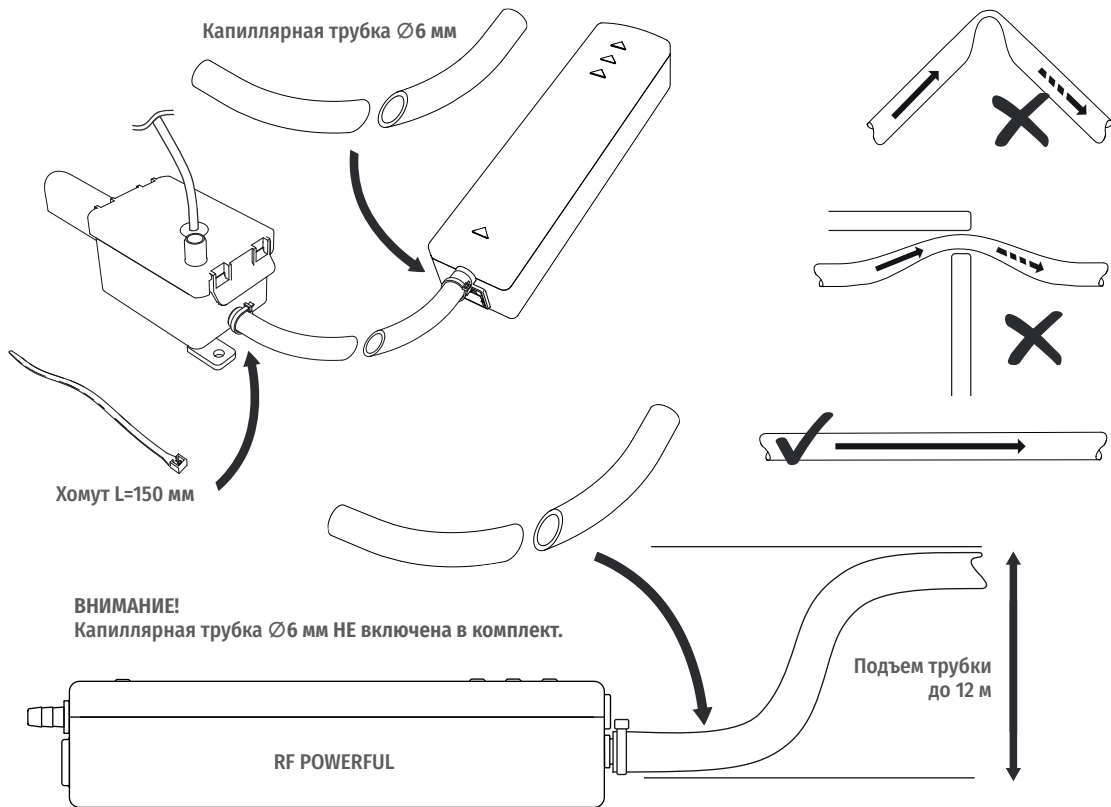


1. Выше потолка
2. Внутри кабельного канала
3. Внутри испарителя

НАПРАВЛЕНИЕ ПРОКАЧКИ ВОДЫ

6







- Дренажная помпа, как любое электромеханическое оборудование, нуждается в техническом обслуживании.
- Каждые 6 месяцев рекомендуется разобрать накопительный бак, произвести тщательную очистку фильтра, поплавка и бака, затем вновь собрать агрегат. Обслуживание дренажной помпы рекомендуется производить с использованием специально предназначенного для этих целей антибактериального раствора.
- Обратите внимание, чтобы магнит на поплавке обязательно располагался сверху.

ВОЗМОЖНЫЕ НЕИСПРАВНОСТИ

Дренажная помпа работает непрерывно:

1. Расположен поплавок магнитом вверх?
2. Плотна закрыта крышка накопительного бака?
3. Правильно расположен поплавок внутри резервуара?
4. В резервуаре осадок, из-за которого поплавки не достают до дна? Это может произойти, если дренажная помпа долгое время работала без очистки. Произведите очистку с использованием антибактериального раствора.

Внимание:

- Первый запуск помпы может сопровождаться повышенным шумом, если в трубке, соединяющей накопительный бак с помпой содержится воздух.
- Дренажная помпа включится только в случае, когда поплавки находятся на дне накопительного бака.

Дренажная помпа работает, но не качает воду:

1. Имеется в трубке, идущей к дренажной помпе, просачивание воздуха?
2. Нет в накопительном баке, фильтре, впускной трубке осадка или инородных материалов?

Дренажная помпа не включается:

1. Поступает электропитание к дренажной помпе?
2. Правильно она подсоединена?
3. Соответствует напряжение спецификации?





КАРТОЧКА ПРОВЕДЕНИЯ ТЕХНИЧЕСКОГО ОБСЛУЖИВАНИЯ

Дата	Выполненные работы	Ф.И.О мастера	Подпись



ГАРАНТИЙНЫЙ ТАЛОН № _____

Настоящая гарантия действительна при заполнении продавцом всех полей таблицы и наличии подписи покупателя

Модель:	Дата приобретения:	
Серийный номер:	Ф.И.О и подпись покупателя: С условиями гарантии ознакомлен: _____	
Название и юридический адрес продающей организации:	Подпись продавца:	Печать продающей организации:

refaber.ru

