

GROSSMANN[®]
Совершенство в деталях

СИСТЕМА ИНСТАЛЛЯЦИИ



ПРЕИМУЩЕСТВА ИНСТАЛЛЯЦИИ ДЛЯ ПОДВЕСНОГО УНИТАЗА

GROSSMAN
Совершенство в деталях



10 лет бесперебойной службы.



Бесшовный бак и патрубок гарантируют 100% герметичность. Бачок и патрубок являются единым целым, что предотвращает риск протечки.

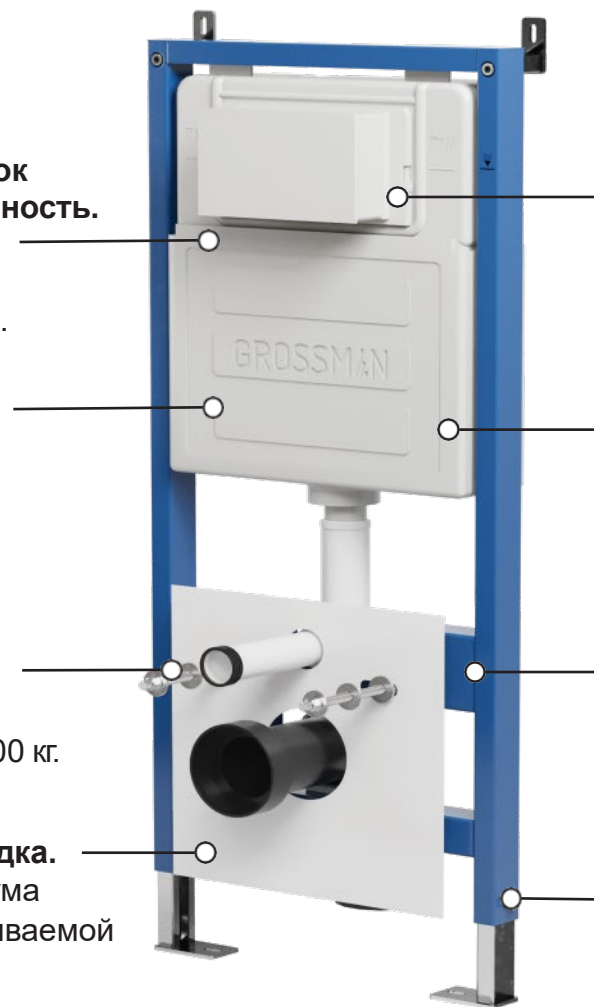


Сливной бак с защитой от конденсата. Оболочка из пенопласта препятствует образованию конденсата.

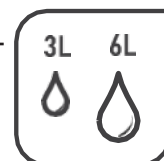


Грузоподъемность не менее 400 кг. Система проходит испытания при статической нагрузке в 400 кг.

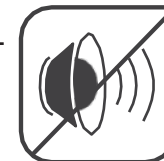
Звукоизоляционная прокладка. Снижает распространение шума в соседние помещения от сливаемой с бачка воды



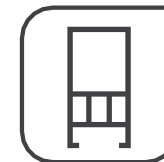
Быстрая и легкая установка.
Гидравлическое давление 2-6 бар.



Экономия воды.
Двухрежимная система мощного смыва (3-4,5 и 6-9 л)



Низкий уровень шума при наполнении воды благодаря оболочке из пенопласта высокой плотности.



Крепкая и надежная рама из оцинкованной стали. Материал рамы покрыт антикоррозийным покрытием.

Бесступенчатая регулировка высоты ножек.
Позволяет установить унитаз на комфортной высоте.
Диапазон 0-200 мм

900.К31.01.000

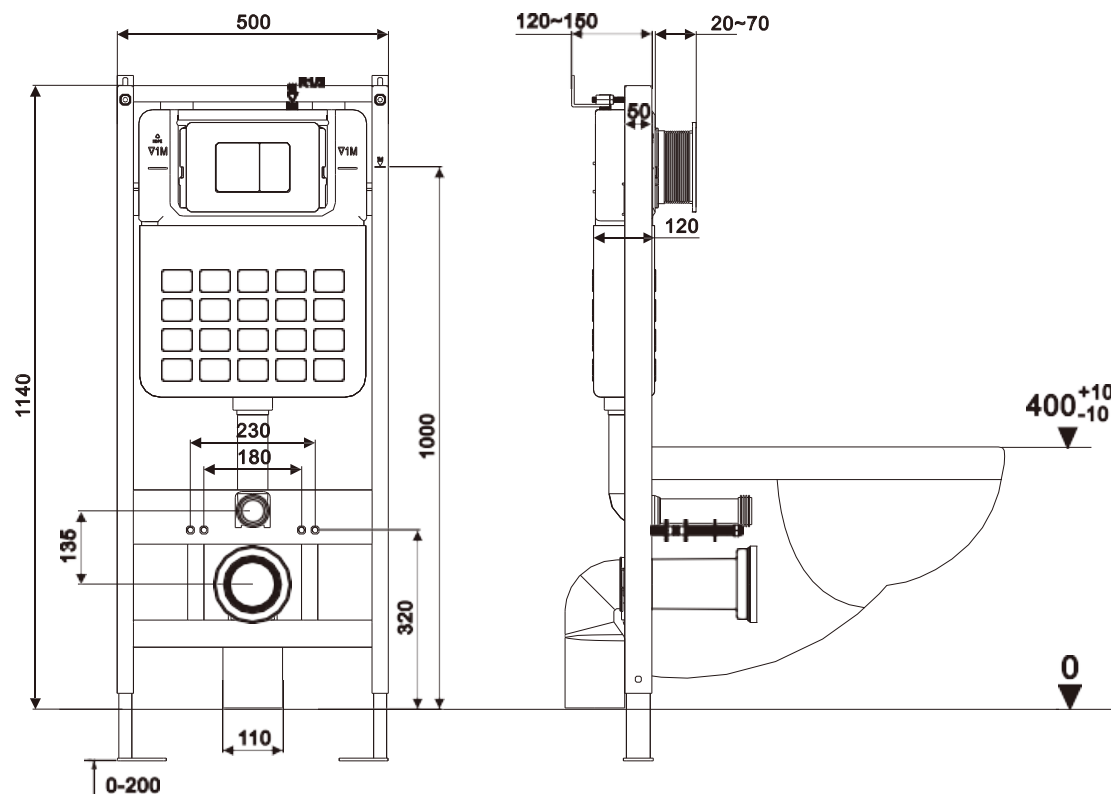
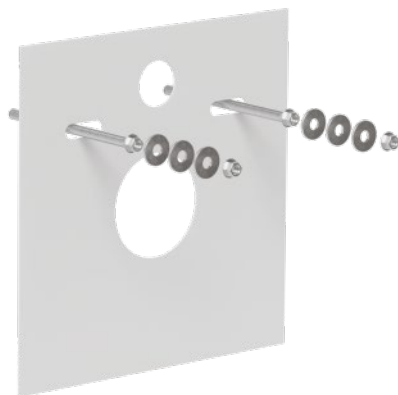
Инсталляция Grossman для подвесного унитаза



В комплект входит:

- Инсталляция Grossman
- Крепления к стене
- Комплект присоединения к канализации
- Звукоизоляционный комплект

Клавиша смыва приобретается отдельно

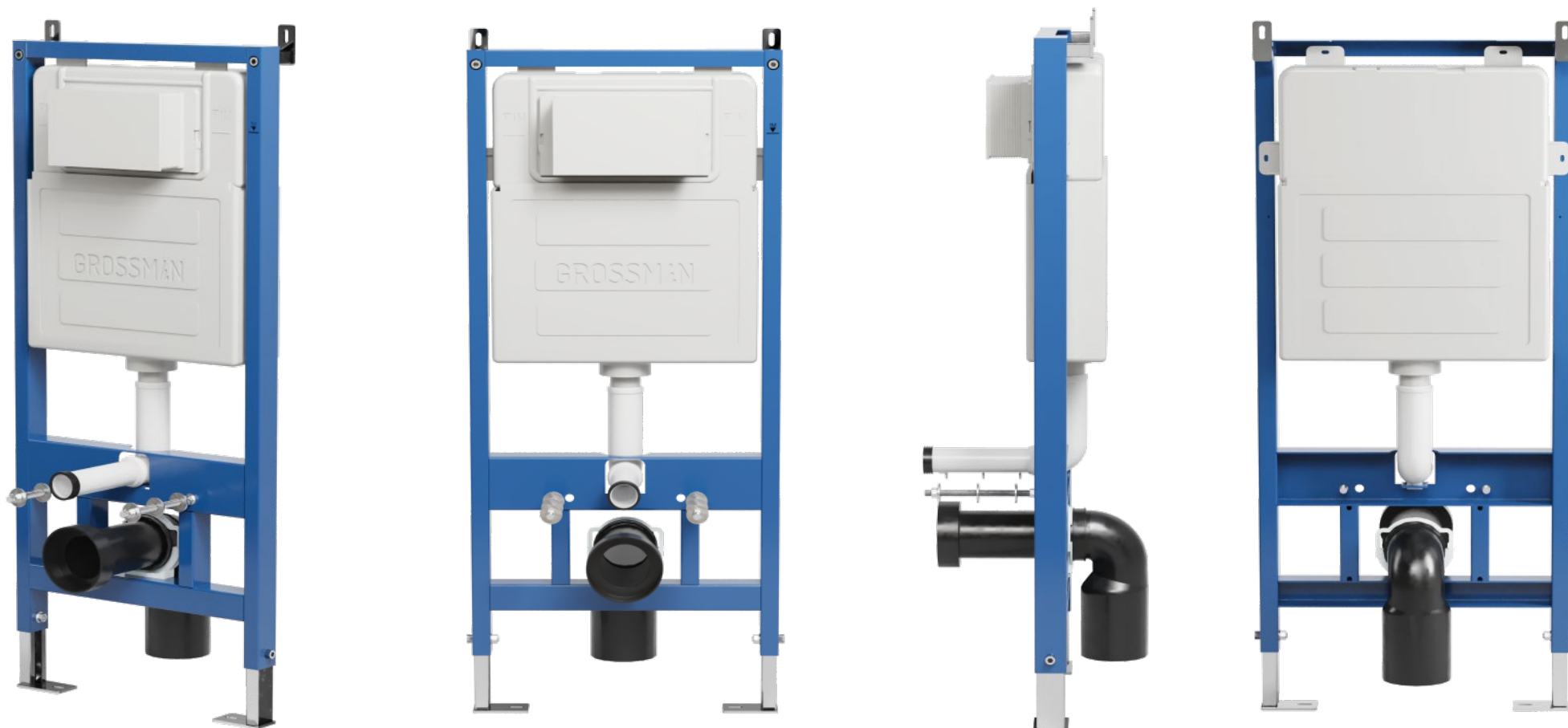


Инсталляция может быть установлена к стене толщиной 135 мм.

900.K31.01.000

Инсталляция Grossman для подвесного унитаза

GROSSMAN
Совершенство в деталях

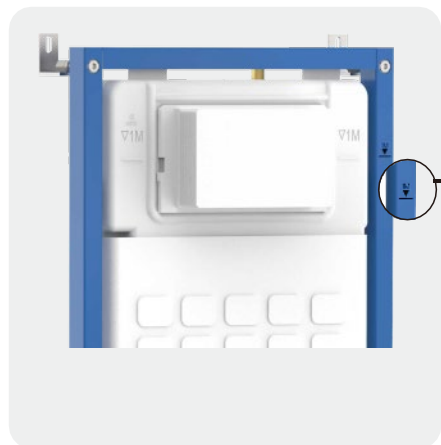


БЫСТРАЯ И ЛЕГКАЯ УСТАНОВКА



Монтажный кронштейн можно вращать на 360 градусов.

Ножки с антикоррозийным покрытием. Легкая регулировка высоты, что позволяет одному человеку справиться с установкой.



На нашей раме и бачке уже есть отметка «1м», которая показывает, что данная отметка должна находиться на высоте 1 метра над уровнем пола. Это поможет установить систему точно и правильно.

Длину монтажного кронштейна и расстояние от рамы до стены можно легко регулировать в соответствии с потребностями (диапазон 120-150 мм)



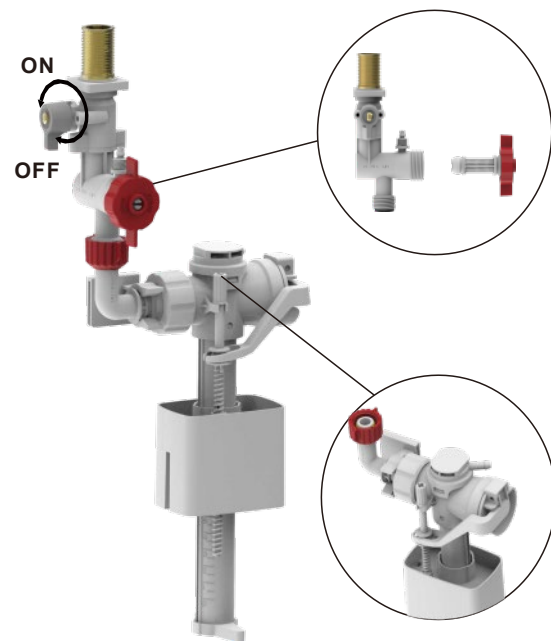
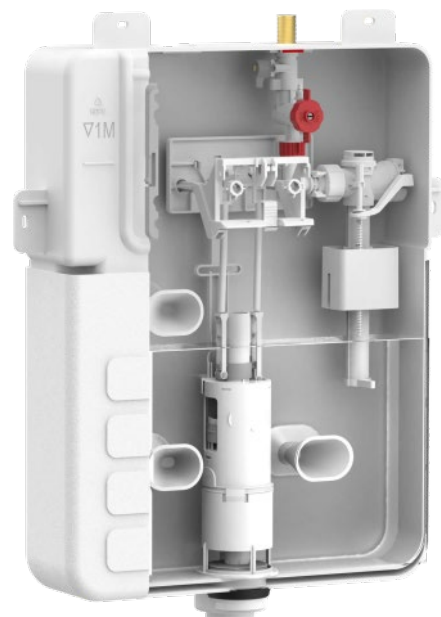
ОСОБЕННОСТИ ПРОДУКТА

- Легкая установка, с которой справится один человек.
- Крепкая и надежная рама и отличная защита от коррозии.
- Простая регулировка высоты.

МЕХАНИЗМ СМЫВА

Механическая система СМЫВА

Механическая система с двойным смывом, ее можно легко отрегулировать. Каждый сливной клапан рассчитан на более чем 200 000 смывов. Система поставляется уже в собранном виде.

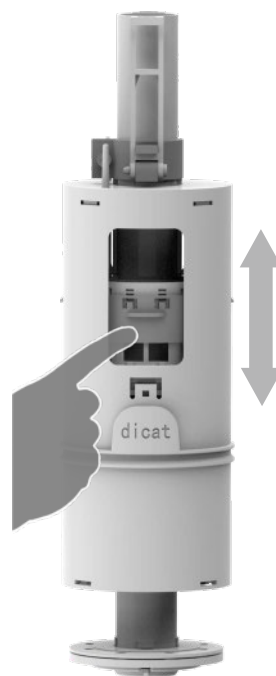


Система фильтрации наливного механизма

Угловой впускной клапан изготовлен полностью из меди. Управляемый на 90° переключатель позволяет пользователю легко регулировать скорость набора воды. Он оснащен фильтрующей сеткой, предотвращающей попадание осадка во впускной клапан.

Клапан для наполнения воды

Данный клапан позволяет быстро наполнить бачок водой, что снижает уровень шума, а срок службы достигает более 200 000 раз.



Регулировка объема экономичного смыва



Регулировка объема полного смыва

ПРОМЫВНОЙ КЛАПАН

Экономичный смыв: 3л — 4.5л
Полный смыв: 6л — 9л

В нашем сливном клапане используется новейшая конструкция промывки для создания стабильной системы двойного смыва. Пользователи могут с легкостью регулировать объем воды при экономичном и полном смыве, что обеспечивает рациональное использование природных ресурсов.

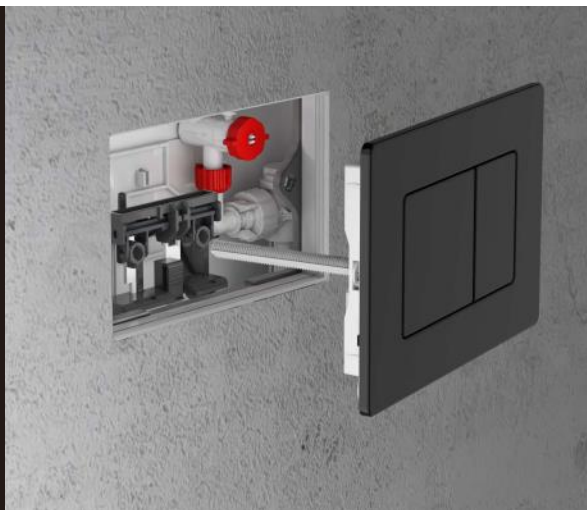
GROSSMAN[®]
Совершенство в деталях

ЛЕГКОЕ ОБСЛУЖИВАНИЕ

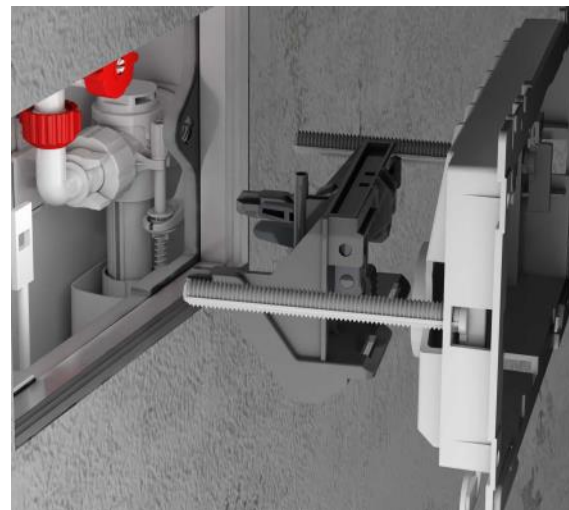
GROSSMAN[®]
Совершенство в деталях

Ревизионное окно обеспечивают достаточно места для доступа, а модульная установка между компонентами обеспечивает легкий доступ к внутренним коммуникациям.

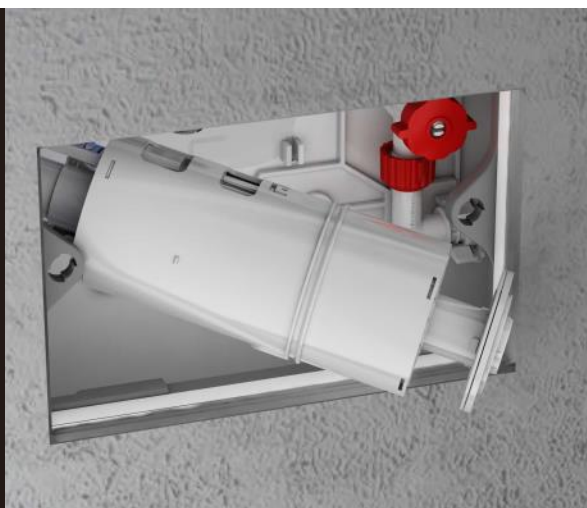
Снимите
клавишу
смыва



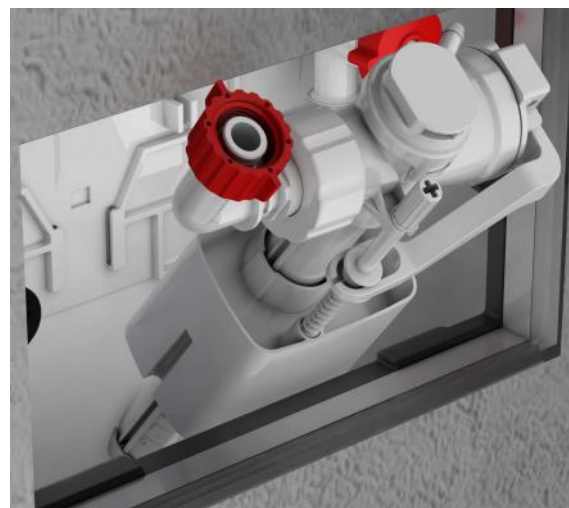
Снимите
секцию
кронштейна за
клавишей
смыва.



Снимите
часть
сливного
механизма.

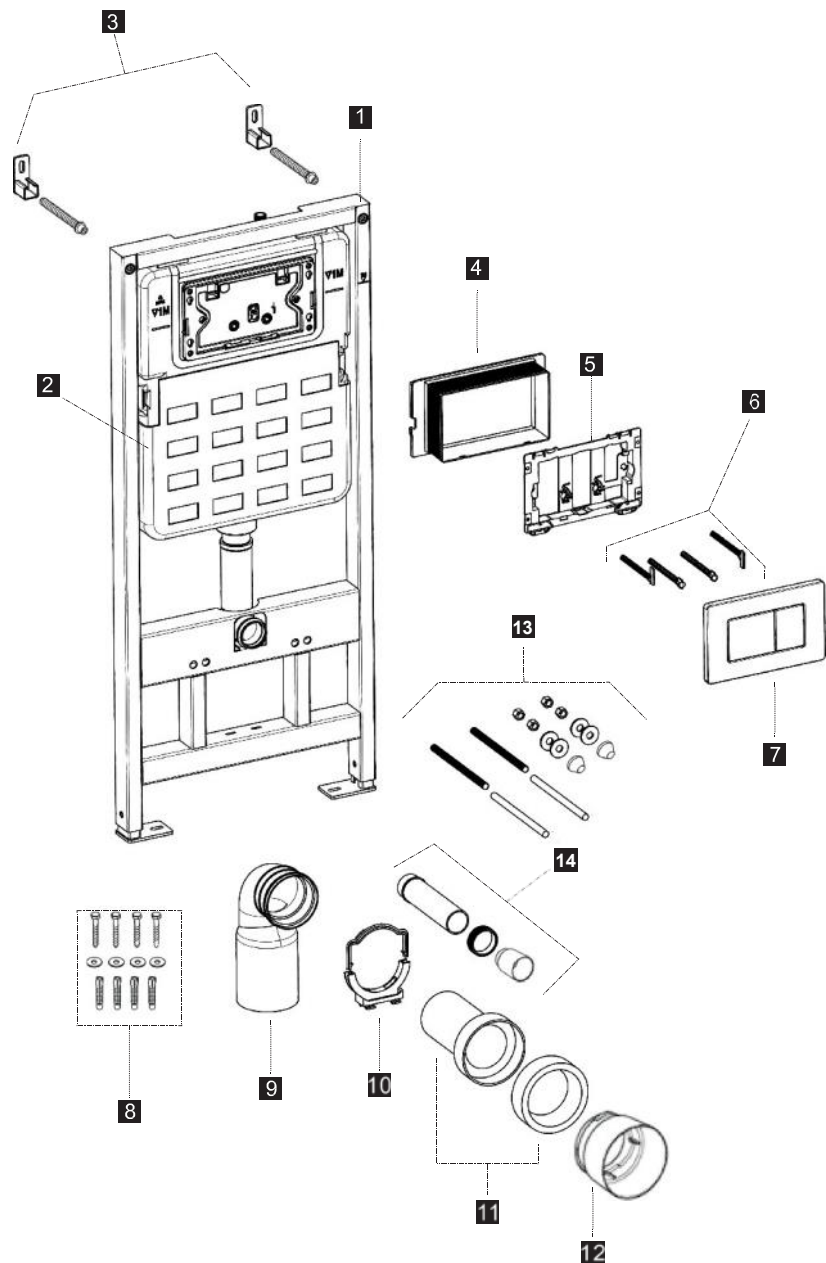


Снимите часть
наливного
механизма.

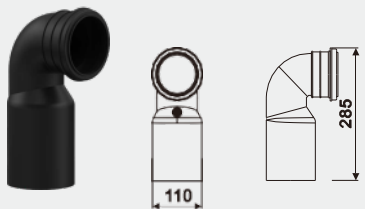


Все вышеперечисленные действия могут быть выполнены одним человеком и могут быть разобраны вручную без необходимости использования каких-либо инструментов.

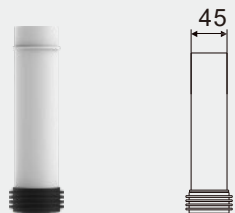
КОМПЛЕКТНОСТЬ



1. Рама -1 шт.
2. Бачок - 1 шт.
3. Комплект крепежных элементов для монтажа рамы к стене - 2 шт.
4. Ревизионное окно - 1 шт.
5. Монтажная рама -1 шт.
6. Комплект крепежей для фиксации клавиши - 1 шт.
7. Клавиша смыва - 1 шт.
8. Монтажные винты для для крепления рамы - 4 шт.
9. Сливная фановая труба d=90/110 - 1 шт.
10. Хомут сливной для фановой трубы - 1 шт.
11. Фановая труба - 1 шт.
12. Заглушка сливной трубы - 1 шт.
13. Набор крепления унитаза - 1 шт
14. Сливной патрубок с заглушкой на слив бачка - 1 шт.



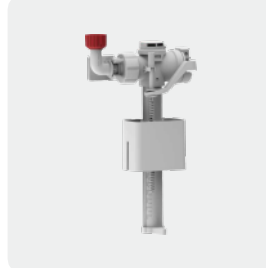
Ø110 Сливная фановая труба



Сливной патрубок



Сливной механизм двойного смыва



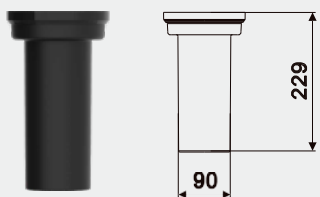
Наливной механизм



Угловой кран с фильтром для подачи воды



Кронштейн для клапана выпуска воды



Ø90 Сливная фановая труба



Сливной хомут для фановой трубы



Mounting bracket



Основание сливного клапана



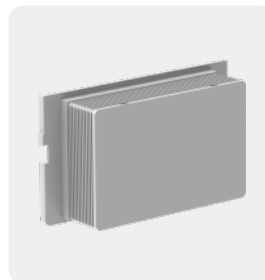
90 to Ø110 Соединитель



Звукоизоляционная прокладка



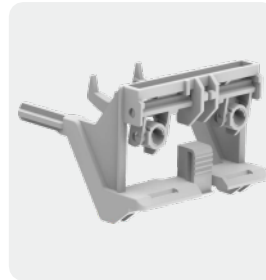
Набор крепления унитаза



Пластиковая коробка



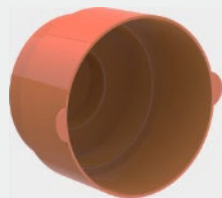
Монтажная рама клавиши



Блок рычагов с механическим управлением



Патрубок бачка



Заглушка сливной трубы



Крепления для монтажа рамы к стене



Толкатели рамы клавиши



Фиксаторы рамы клавиши



**Клавиши
СМЫВА**

КЛАВИША СМЫВА

Расшифровка артикулов

GROSSMAN[®]
Совершенство в деталях

700.K31.01.000.000

700 - клавиша смыва

K31- внутреннее обозначение

01- серия

000- панель: цвет; покрытие; материал

000- клавиша: цвет; покрытие; материал

Цвет:

0-белый

1-хром

2-черный

3-золото

4-графит

Покрытие:

0-глянцевое

1-матовое

2-сатин

Материал:

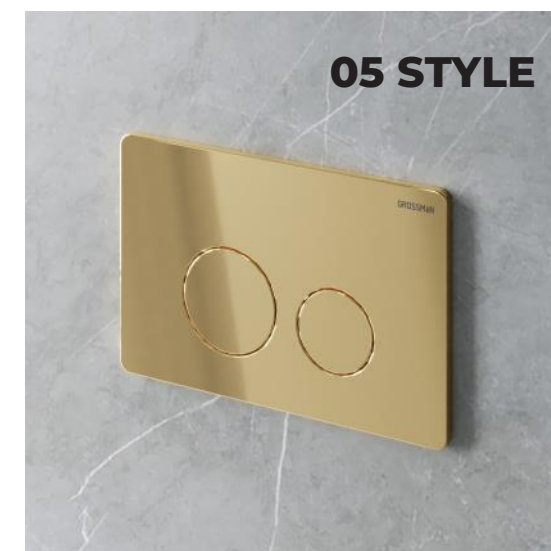
0-пластик

M-металл

K-керамика

G-стекло

D-дерево



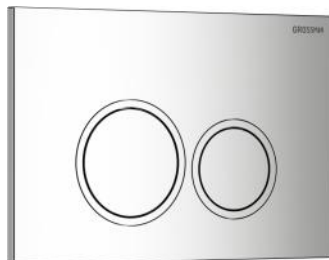
КЛАВИША СМЫВА

серия GALAXY

GROSSMAN[®]
Совершенство в деталях



700.K31.01.000.000



700.K31.01.100.100



700.K31.01.300.300



700.K31.01.210.210



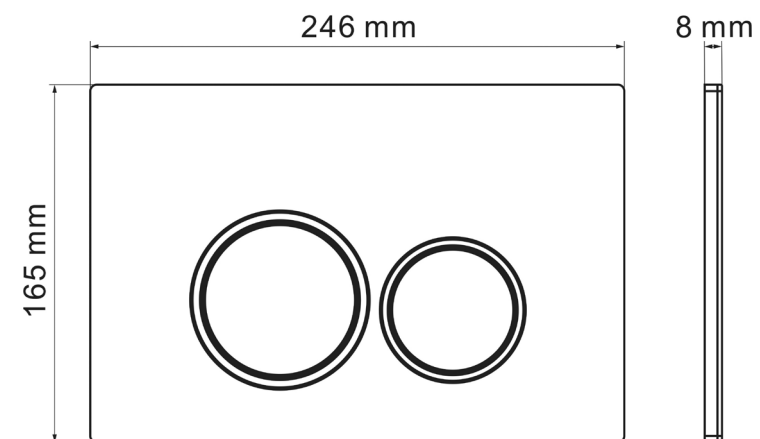
700.K31.01.110.110



700.K31.01.310.310



700.K31.01.000.000



Механический смыв
Материал: ABS-пластик

КЛАВИША СМЫВА

серия COSMO

GROSSMIN[®]
Совершенство в деталях



700.K31.02.000.000



700.K31.02.100.100



700.K31.02.300.300



700.K31.02.210.210



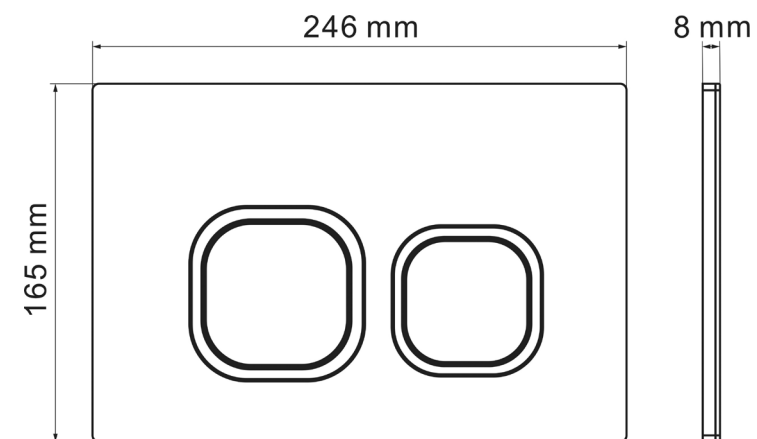
700.K31.02.110.110



700.K31.02.310.310



700.K31.02.210.210

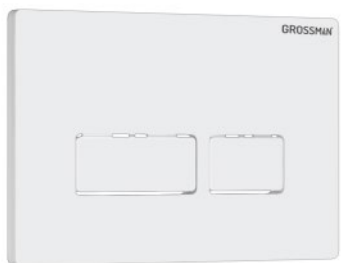


Механический смыв
Материал: ABS-пластик

КЛАВИША СМЫВА

серия PRAGMA

GROSSMIN[®]
Совершенство в деталях



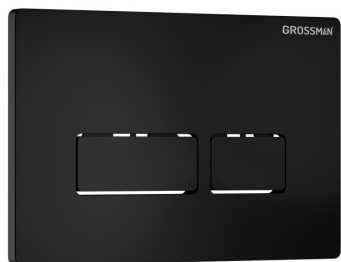
700.K31.03.000.000



700.K31.03.100.100



700.K31.03.300.300



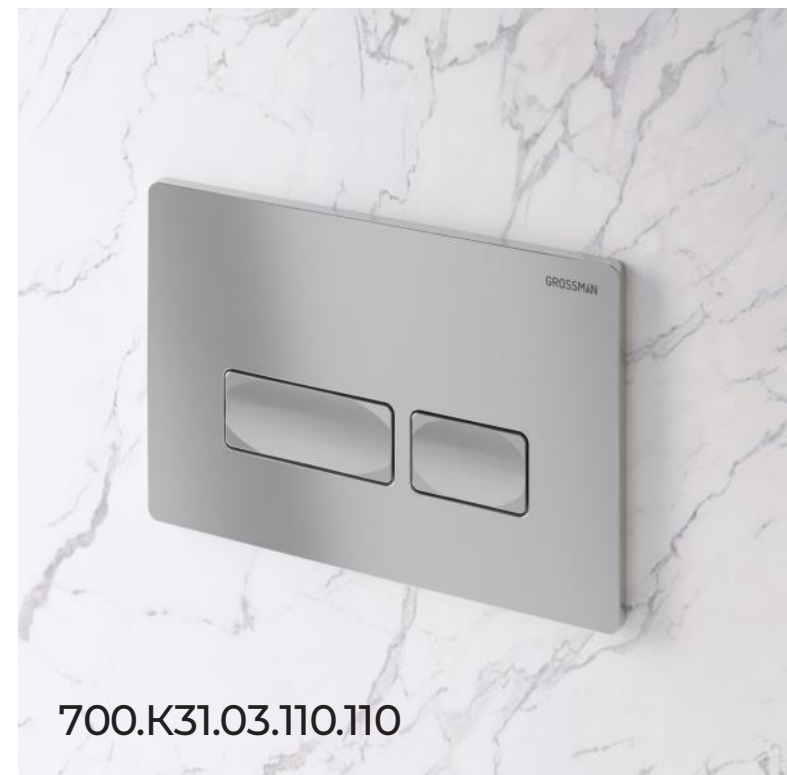
700.K31.03.210.210



700.K31.03.110.110

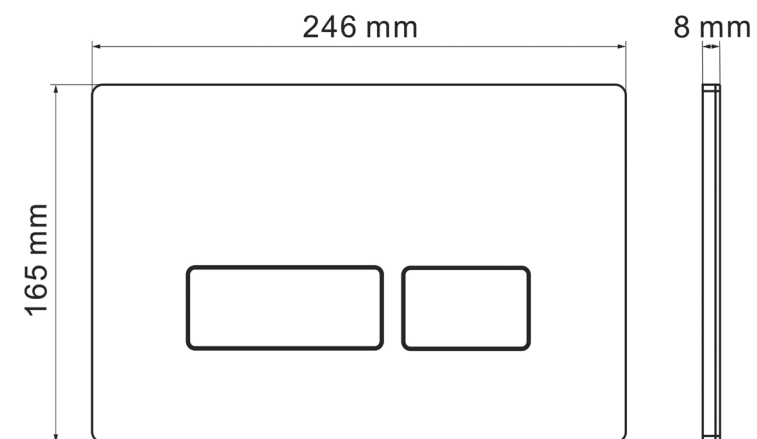


700.K31.03.310.310



700.K31.03.110.110

Механический смыв
Материал: ABS-пластик



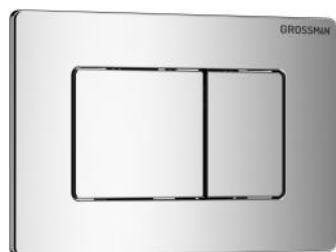
КЛАВИША СМЫВА

серия CLASSIC

GROSSMAN[®]
Совершенство в деталях



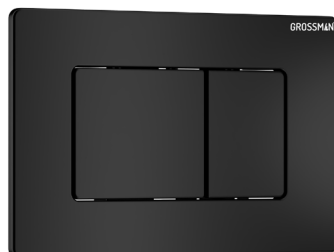
700.K31.04.01M.01M



700.K31.04.10M.10M



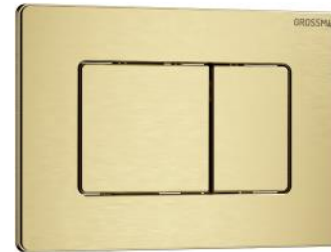
700.K31.04.30M.30M



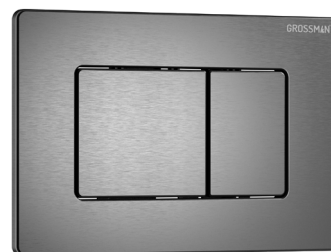
700.K31.04.21M.21M



700.K31.04.12M.12M



700.K31.04.32M.32M

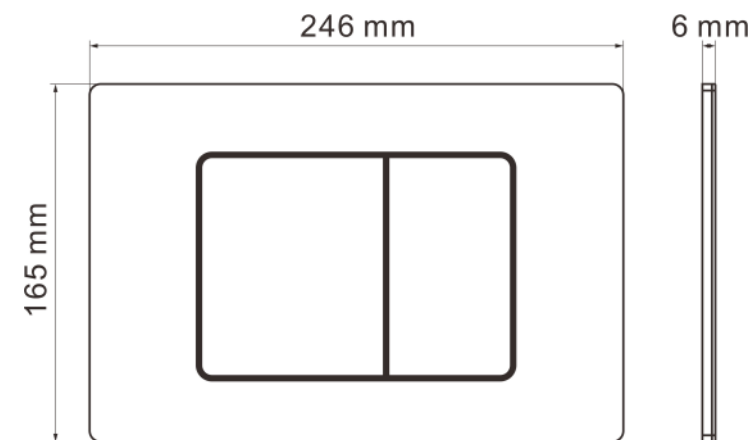


700.K31.04.42M.42M



700.K31.04.10M.10M

Механический смыв
Материал: нержавеющая сталь



КЛАВИША СМЫВА

серия **STYLE**



700.K31.05.01M.01M



700.K31.05.10M.10M



700.K31.05.30M.30M



700.K31.05.21M.21M



700.K31.05.12M.12M



700.K31.05.32M.32M

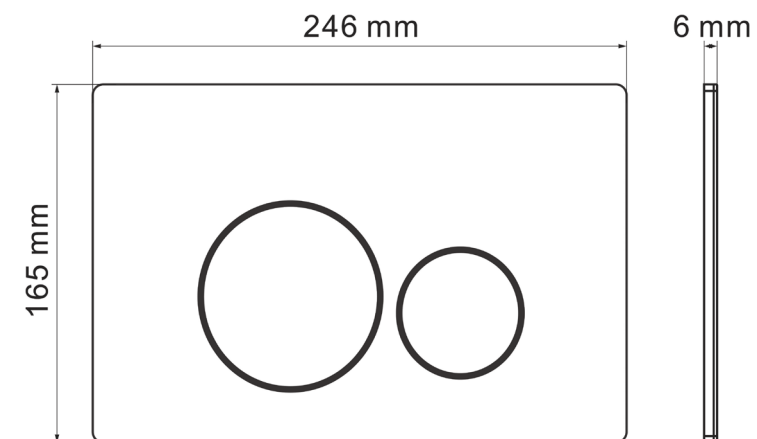


700.K31.05.42M.42M



700.K31.05.32M.32M

Механический смыв
Материал: нержавеющая сталь



GROSSMAN[®]
Совершенство в деталях

СПАСИБО ЗА ВНИМАНИЕ!

Greimelstrasse 27,
85737 Ismaning, Munchen,
Deutschland

ООО «ГК СИНЕРГИЯ»
ул. Филевская Малая, д. 46 121433
г. Москва

тел./факс: +7 (495) 287-07-00
info@niagaragroup.ru

www.grossman.com.ru

