

Благодарим Вас за приобретение продукции **Favourite**. Мы приложили максимум усилий, чтобы предложить Вам качественный инструмент по доступной цене. Мы надеемся, что Вы будете получать удовольствие от работы с этим инструментом в течение многих лет.

Внимание! Перед началом работы внимательно прочитайте данное руководство. Используйте инструмент в соответствии с правилами и с учётом требований безопасности, а также руководствуясь здравым смыслом. Сохраните инструкцию, при необходимости Вы всегда сможете обратиться к ней.

Розничная торговля инструментом и приборами производится в магазинах, секциях и отделах магазинов, павильонах, обеспечивающих сохранность продукции, исключающих попадание воды. При покупке продавец в присутствии покупателя проверяет внешний вид товара, комплектность и работоспособность. Продавец производит отметку в гарантийном талоне, прикладывает чек. Продавец предоставляет информацию об адресах сервисных центров.

Внимание! В конструкции устройства используется источник лазерного излучения. Не направляйте луч лазера в глаза во избежание ожога сетчатки глаз. Предупредите окружающих и соблюдайте меры предосторожности сами. Не допускайте в помещение с работающим прибором детей и животных. Перед использованием внимательно ознакомьтесь с правилами техники безопасности.

В связи с развитием и техническим прогрессом изготовитель оставляет за собой право вносить в конструкцию и комплектность изделия незначительные изменения, не отражённые в настоящем руководстве и не влияющие на его эффективную и безопасную работу.

НАЗНАЧЕНИЕ И УСЛОВИЯ ЭКСПЛУАТАЦИИ

Нивелир лазерный предназначен для создания строго вертикальной и горизонтальной разметки в трёх плоскостях пространства путём проецирования линий на поверхности помещения лучом лазера. Используется при внутренних строительных и отделочных работах для разметки, выявления отклонений расположения, выравнивания поверхностей и т.д.

Изделие предназначено для эксплуатации в районах с умеренным климатом, при температуре от -10 °С до +40 °С, относительной влажностью воздуха не более 80 % и отсутствием прямого воздействия солнечного излучения, атмосферных осадков и чрезмерной запыленности воздуха.

ТЕХНИЧЕСКИЕ ХАРАКТЕРИСТИКИ

| Параметры | LL 12 | LL 16 |
|--|---------------------|---------------------|
| Дальность работы | 10 м | 10 м |
| Точность | ±1 мм / 5 м | ±1 мм / 5 м |
| Угол развёртки (горизонталь/вертикаль) | 360° | 360° |
| Максимальный угол самовыравнивания | ±3° | ±3° |
| Время самовыравнивания | < 5 сек | < 5 сек |
| Длина волны | 515-520 нм | 515-520 нм |
| Класс лазера | 2 | 2 |
| Максимальная мощность излучения | < 1 мВт | < 1 мВт |
| Цвет лазерного луча | зелёный | зелёный |
| Кол-во лазерных лучей/линий | 4/12 | 4/16 |
| Время работы на одном аккумуляторе | 4 ч | 3 ч |
| Степень защиты | IP54 | IP54 |
| Элемент питания | Lithium батарея | Lithium батарея |
| Температура эксплуатации | от -10 °С до +40 °С | от -10 °С до +40 °С |
| Резьба под штатив | 1/4" | 1/4" |

| Комплект поставки: | |
|--------------------------------------|------|
| лазерный нивелир | 1 шт |
| аккумуляторная батарея | 2 шт |
| зарядное устройство | 1 шт |
| очки защитные | 1 шт |
| пульт дистанционного управления | 1 шт |
| подъемная платформа | 1 шт |
| адаптер для штатива | 1 шт |
| фиксатор | 1 шт |
| металлическая пластина для крепления | 1 шт |
| кронштейн | 1 шт |
| руководство по эксплуатации | 1 шт |

Внимание! Комплектация может изменяться заводом-изготовителем без предварительного уведомления.

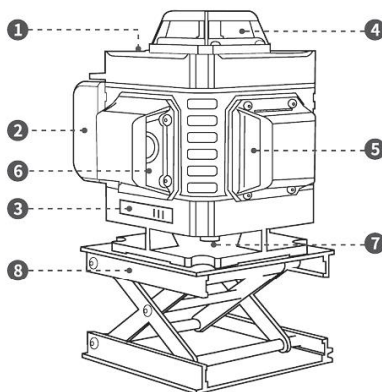
Расшифровка серийного номера на шильдике изделия:

XXXXXX/XX-XX

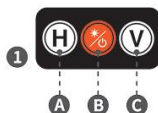
месяц и год изготовления/цифровое обозначение

УСТРОЙСТВО ИЗДЕЛИЯ

1. Панель управления
2. Отсек для аккумуляторных батареек
3. Выключатель
4. Излучатель 360° горизонтальной линии 1
5. Излучатель 360° вертикальной линии 1
6. Излучатель 360° вертикальной линии 2
7. Излучатель 360° горизонтальной линии 2
8. Платформа с регулировкой по вертикали
- A. Переключатель горизонтальной линии
- B. Переключатель режима
- C. Переключатель вертикальной линии



Внешний вид и устройство изделия могут отличаться от представленных в руководстве по эксплуатации.



ПРАВИЛА ТЕХНИКИ БЕЗОПАСНОСТИ

Во избежание возникновения возгорания, получения травм изделие следует эксплуатировать в соответствии с требованиями данного руководства. Изделие не предназначено для использования лицами (включая детей) с пониженными физическими, психическими или умственными способностями.

Перед началом работы визуально проверьте изделие на видимые механические повреждения. Не работайте с данным инструментом во взрывоопасном помещении, в котором находятся горючие жидкости, воспламеняющиеся газы или пыль, другие легковоспламеняющиеся материалы. Электрические компоненты устройства могут стать причиной искр, что может привести к воспламенению пыли, паров и других материалов.

Всегда применяйте средства индивидуальной защиты и защитные очки. Использование средств индивидуальной защиты - снижает риск получения травм.

В конструкции инструмента используется лазер 2-го класса опасности, способный причинить вред организму человека. Во избежание ожога сетчатки глаз при использовании инструмента ни в коем случае не допускайте воздействия луча лазера на глаза длительностью свыше 0,25 секунды (скорость рефлекторной мигательной реакции человека).

Не допускайте попадание дождя или влаги на инструмент.

Этот инструмент не предназначен для использования детьми и лицами с ограниченными физическими, сенсорными или умственными способностями, или с недостаточным опытом и знаниями.

При погрузке, разгрузке, хранении, использовании и транспортировке не допускайте падения инструмента, сильного нажима на его корпус, а также вибрации; обращайтесь с инструментом аккуратно, не роняйте и не бросайте его.

Тщательно ухаживайте за инструментом. Регулярно протирайте стеклянные поверхности излучателей для лучшего распространения лучей, не используйте для этих целей органические растворители.

Применяйте инструмент, принадлежности, рабочие приспособления и т.п. в соответствии с настоящей инструкцией. Учитывайте при этом рабочие условия и характер выполняемой работы. Использование инструментов для непредусмотренных работ может привести к опасным ситуациям.

Неиспользуемый инструмент должен храниться в недоступном для детей и животных месте.

Ремонт инструмента осуществляйте в сервисных центрах. Ремонт вашего инструмента поручайте только квалифицированному персоналу.

Применение любых принадлежностей и приспособлений, а также выполнение любых операций помимо тех, что рекомендованы данным руководством, может привести к травмам, или поломке инструмента.

Не подвергайте устройство воздействию резких перепадов температуры, способных вызвать образование конденсата внутри него. Если вы внесли устройство с улицы в отапливаемое помещение, не включайте его сразу, необходимо время для того, чтобы конденсат испарился.

Не устанавливайте на прибор и не заряжайте в зарядном устройстве аккумуляторные батареи с другими характеристиками (тип элемента питания, напряжение, ёмкость) или сторонних производителей, не заряжайте аккумуляторную батарею в зарядном устройстве с другими характеристиками (напряжение, ток заряда) - это может стать причиной недостаточного или избыточного заряда, перегрева, взрыва батареи, повреждения зарядного устройства.

Будьте внимательными, следите за тем, что вы делаете, и продуманно начинайте работу с инструментом. Не пользуйтесь инструментом в усталом или больном состоянии или, если вы

находитесь под влиянием спиртных напитков или лекарственных средств, снижающих концентрацию внимания. Один момент невнимательности при работе с инструментом может привести к серьезным травмам. Не доверяйте инструмент лицам в таком состоянии.

ПОДГОТОВКА К РАБОТЕ

Зарядка аккумуляторной батареи

Внимание! Перед первым использованием изделия обязательно зарядите аккумуляторную батарею. Для этого вставьте вилку зарядного устройства в розетку. Отсоедините батарею от изделия и установите в зарядное устройство. При первом использовании заряжайте батарею не менее 10 часов.

Процесс зарядки автоматический - по окончании зарядки зарядное устройство выключится самостоятельно. Однако, если батарея останется в зарядном устройстве надолго, в силу саморазряда батареи зарядное устройство будет периодически включаться для подзарядки. Это снижает рабочую ёмкость аккумулятора и срок его службы. Поэтому не оставляйте аккумуляторную батарею в зарядном устройстве надолго.

Внимание! Для зарядки используйте оригинальные зарядные устройства. Использование зарядных устройств других производителей, даже если они подходят по техническим характеристикам и системе крепления, может привести не только к выходу из строя аккумулятора, но и поломке изделия.

По окончании процесса зарядки отключите зарядное устройство от сети питания, снимите аккумулятор с зарядного устройства и установите в инструмент до характерного щелчка, удостоверившись в правильности подсоединения клемм. Обязательно удостоверьтесь в надежной фиксации батареи.

Внимание! Во избежание повреждения батареи, не храните её в разряженном состоянии.

Установка инструмента

Установите инструмент на штатив, Т-образный настенный кронштейн или платформу с регулировкой по вертикали. Используйте инструмент только в условиях, указанных в настоящем руководстве. Угол самовыравнивания инструмента составляет $\pm 3^\circ$, если отклонение положения инструмента находится в этом диапазоне, нивелир выравнивается автоматически. При потере горизонтального положения (отклонение положения более $\pm 3^\circ$) инструмент мигает и издает звуковой сигнал. В этом случае необходимо установить устройство на более ровную поверхность. Благодаря магнитной системе амортизации время самовыравнивания инструмента составляет < 5 сек. Основание с углом поворота 360° , а также механизм точной регулировки позволяют быстро навести лучи инструмента на нужный объект.


Нивелир модели LL12 проецирует одну горизонтальную и две вертикальных плоскости.

Нивелир модели LL16 проецирует две горизонтальные и две вертикальные плоскости.

Внимание! Убедитесь, что устройство надёжно зафиксировано на штативе, Т-образном кронштейне или на опорной поверхности. Располагайте инструмент в таком месте, чтобы он наименьшим образом препятствовал вашей работе и не находился в зоне, где есть риск его повреждения или падения.

ПОРЯДОК РАБОТЫ

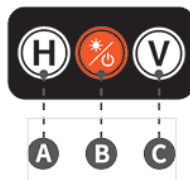
Включение/выключение, выбор режима работы

Включение изделия производится передвижением выключателя в положение ON. При включении открывается окно горизонтального излучателя и проецируются 4 горизонтальные линии. Открытие/закрытие окна горизонтального излучателя осуществляется нажатием на кнопку H панели управления. Единичным нажатием на кнопку V открывается окно вертикального излучателя, повторным нажатием кнопки V открывается окно второго вертикального излучателя, третье нажатие кнопки V закрывает оба окна вертикальных излучателей. Включение функции диагонали производится длительным (более 3 секунд) нажатием кнопки , при этом раздается легкий щелчок.

После щелчка можно настроить функцию диагонали на требуемый угол. Повторное длительное нажатие указанной кнопки отключает функцию диагонали и устройство продолжит работу в обычном режиме.

Панель управления:

- A. Переключатель горизонтальной линии
- B. Переключатель режима
- C. Переключатель вертикальной линии



Выключение устройства производится передвижением выключателя в положение OFF. Необходимо регулярно проверять заряд аккумуляторной батареи во избежание глубокого разряда. Перед длительным хранением необходимо полностью зарядить аккумуляторную батарею.

РЕКОМЕНДАЦИИ ПО ЭКСПЛУАТАЦИИ

Внимание! Все операции по установке и уходу производите только при отсоединенном аккумуляторе. По окончании работы убедитесь, что выключатель передвинут в положение OFF.

При зарядке аккумулятора удостоверьтесь, что напряжение сети питания соответствует номинальному напряжению зарядного устройства изделия. Используйте только рекомендуемые аккумулятор и зарядное устройство. Использование несоответствующей батареи, зарядного устройства с другими характеристиками может стать причиной выхода из строя этих элементов или устройства.

Не храните аккумулятор в разряженном состоянии. После использования полностью зарядите аккумулятор.

Очищайте от грязи поверхности и воздухозаборные отверстия устройства.

Все остальные работы, в том числе ремонтные, должны проводиться специалистами сервисных центров. Следите за исправным состоянием инструмента. В случае появления подозрительных запахов, дыма, огня, искр нужно незамедлительно выключить инструмент и обратиться в специализированный сервисный центр.

ВОЗМОЖНЫЕ НЕИСПРАВНОСТИ И МЕТОДЫ ИХ УСТРАНЕНИЯ

| № | Проблема | Причина | Метод устранения |
|---|--|---|---|
| 1 | Мигание подсветки пузырькового уровня | Устройство находится в режиме калибровки | Нормальное явление, необходимо подождать, до 60 секунд |
| 2 | Мигание луча лазера | Отклонение устройства от горизонтали больше допустимого | Отрегулируйте положение устройства ножками штатива, установите устройство на более ровную поверхность |
| 3 | Линия лазерного луча выглядит размытой | Загрязнение окна излучателя | Протрите окно излучателя хлопчатобумажной салфеткой |

В случае неисправности инструмента по причине износа деталей обращайтесь сервисный центр или в торговую точку, где вы приобрели данный инструмент.

ТЕХНИЧЕСКОЕ ОБСЛУЖИВАНИЕ

Внимание! Перед началом проведения любых профилактических работ отсоедините аккумуляторную батарею от инструмента.

Закончив работу, очистите изделие от пыли и грязи чистой тканью. Очистите вентиляционные отверстия. Во избежание повреждений пластмассовых деталей не допускается применение для чистки корпуса растворителей: бензина, спирта, аммиачных растворов, разбавителей красок и т.п.

Ремонт или регулировку необходимо производить в специализированных сервисных центрах силами квалифицированного персонала.

ТРАНСПОРТИРОВКА И ХРАНЕНИЕ

Перевозить инструмент необходимо с осторожностью и с соблюдением мер, исключающих возможность его повреждения. В крытых автомобилях в соответствии с правилами перевозки грузов, действующими на данном виде транспорта. Запрещается перевозить инструмент вместе с металлическими деталями и изделиями. Не подвергайте инструмент воздействию атмосферных осадков.

Храните инструмент в чистом виде в сухом проветриваемом помещении недоступном для детей и животных. Держите вдали от источника повышенных температур и воздействия солнечных лучей. Не допускать воздействия: механических и химических факторов, влаги, агрессивных жидкостей, резких перепадов температуры и влажности. Храните инструмент в заводской упаковке.

УТИЛИЗАЦИЯ

По окончании срока эксплуатации инструмент и его компоненты подлежат утилизации согласно правилам, действующим в вашем регионе. Не выбрасывайте инструмент вместе с бытовым мусором.

УСЛОВИЯ ГАРАНТИИ

Продукция сертифицирована на соответствие российским требованиям безопасности. В течение гарантийного срока, составляющего 1 год (12 месяцев) с даты покупки изделия, покупатель имеет право на бесплатный ремонт изделия по неисправностям, являющимся следствием заводских дефектов. Данный инструмент должен использоваться в соответствии с инструкцией по

эксплуатации только для бытовых целей не более 20 часов в месяц. В случае нарушения правил хранения, транспортировки и эксплуатации инструмента, изложенных в настоящей инструкции, гарантия будет недействительна. Подробно условия гарантии изложены в прилагаемом гарантийном талоне. Срок службы составляет 3 года (36 месяцев).

Товар соответствует требованиям ТР ТС 004/2011 "О безопасности низковольтного оборудования"

Товар соответствует требованиям ТР ТС 020/2011 "Электромагнитная совместимость технических средств"

Дата производства: 01.2024

Изготовитель: ЧЖУЗИ КИНГЧОЙС ЭЛЕКТРИКЭЛ ЭНД МЕХЭНИКЛ КО., ЛТД
ZHUJI KINGCHOICE ELECTRICAL & MECHANICAL CO., LTD

Адрес: Дация Цирэн Виллэдж, Дация Виллэдж, Сиву Таун, Чжузи, Чжэцзян, Китай
Daqiao Ziran Village, Daqiao Village, Ciwu Town, Zhuji, Zhejiang, China
Сделано в Китае

Импортер/уполномоченный представитель: ООО «Оптторг» 108814, Россия, г. Москва, п. Сосенское, пос. Коммунарка, ул. Липовый парк, д. 4, корп. 3, этаж 1, пом. IX.