

Инструкция по транспортировке, хранению, эксплуатации и уходу за мебелью

Мебельные изделия транспортируют всеми видами транспорта в крытых транспортных средствах в соответствии с действующими правилами перевозки грузов при условии сохранения изделий или упаковок от загрязнений и механических повреждений.

Мебельные изделия должны храниться и эксплуатироваться в сухих крытых помещениях при температуре не ниже +20С и относительной влажности воздуха 45-70 %.

Мебельные изделия не рекомендуются устанавливать в непосредственной близости от отопительных приборов. Удаление пыли производить мягкой сухой тканью. Во избежание перекоса, мебель рекомендуется устанавливать на ровные поверхности.

Беречь поверхности изделий от механических повреждений.

Избегать попадания воды на места стыка деталей и кромок, во избежание образования дефектов. Не ставить на поверхности горячие предметы без теплоизолирующих прокладок. Не применять для ухода за мебельными изделиями средства, для этого не предназначенные. При нарушении правил эксплуатации производитель ответственности не несет.

Гарантии изготовителя

Изготовитель гарантирует соответствие мебельных изделий требованиям ГОСТ 16371-2014 («Мебель» ОТУ) при соблюдении правил транспортирования, хранения, сборки (при поставке в разобранном виде) и эксплуатации изделий. Гарантийный срок эксплуатации мебели: 12 мес.

В течение гарантийного срока изготовитель рассматривает претензию по качеству изделий, производит ремонт или замену деталей. Срок службы, установленный изготовителем: 60 мес. Претензии по качеству, комплектности изделий и фурнитуры принимаются с предъявлением инструкции по сборке и этикетки с упаковки, не позднее 14 дней со дня продажи

Предприятие – изготовитель оставляет за собой право вносить в конструкцию и дизайн изделия изменения, не ухудшающие технические параметры и надёжность, без уведомления клиента

Предприятие - изготовитель не принимает претензии на комплектность и механические повреждения, не несет ответственности и не гарантирует эксплуатационные качества в случаях:

- 1) нарушение правил транспортировки;
- 2) не соблюдения правил монтажа;
- 3) грубого нарушения правил эксплуатации;
- 4) воздействия динамических нагрузок, ударов, агрессивных сред;
- 5) изменения конструкции заказчиком;
- 6) применения конструкций не по назначению;
- 7) Со следами сборки изделия

Внимание!

1. По уходу за изделиями с фотопечатью НЕ ДОПУСКАЕТСЯ использовать: - спиртовые средства - порошковые и абразивные вещества - химические растворители - так же жидкости, состав которых вы не знаете.
2. Эксплуатировать материала с фото печатью в помещениях с относительной влажностью не более 60%
3. Эксплуатация на открытом воздухе не рекомендуется.
4. Воздействие твердых предметов может привести к порче красочного слоя.
5. Протирать поверхность изделия с фотопечатью только мягкой салфеткой.
6. Изделие может опрокинуться и нанести тяжелые телесные повреждения. Прикрепите его к стене. Для крепления к стене используйте крепеж, подходящий для ваших стен.

Дата выпуска изделия _____

Дата продажи _____ м. п. магазина

С условиями гарантийного обслуживания ознакомлен _____
(подпись покупателя)

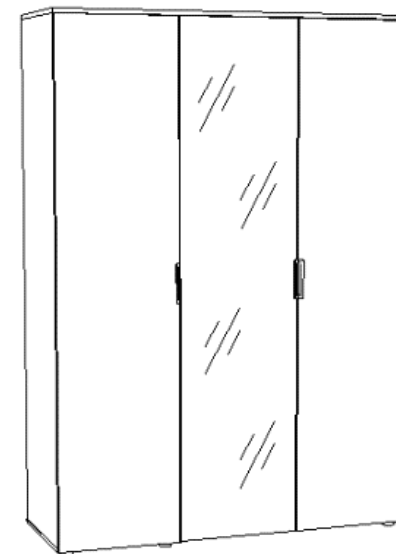
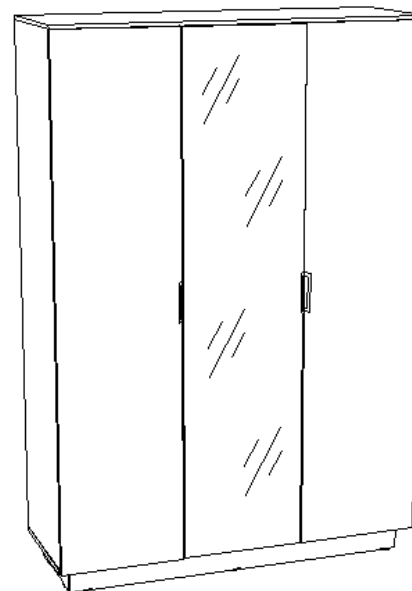
ИП Родичев

Адрес предприятия: 606002, Россия, г. Дзержинск
Нижегородской области, просп. Свердлова, д.8
Тел: 8(8313) 36-02-08, 36-17-32, 36-05-97, 36-12-45
<http://vk.com/premium52mk>



Шкаф 1500 «Леон»

1500*522*2200 (на цоколе) / 2120 (на ножках)



- Проверьте все стекла и зеркала на предмет целостности, сколов, царапин не предусмотренных ТУ.
- При сборке мебели сразу смотрите брак (сколы, царапины) на деталях; если обнаружен брак, то мебель не собирайте, т.к. детали со следами сборки возврату и замене не подлежат.
- Замена фурнитуры и корпусных деталей с механическими повреждениями (бой, сколы, царапины), возникшими в процессе сборки мебели клиентом или при транспортировке самовывозом, производится за дополнительную плату.
- Сохраняйте заводскую упаковку до окончания сборки, т.к. прием брака производится только в заводской упаковке.
- Сохраняйте до конца сборки упаковочные листы для фурнитуры и паспорт для корпусной мебели, а при его отсутствии - маркировочный лист на упаковке.
- Сохраняйте до конца гарантийного срока товарный чек и гарантийный талон

Ведомость деталей и фурнитуры

Спецификация на ЛДСП 16мм

Поз.	Наименование детали	Кол-во	Размер в мм
3	Стойка	1	2068x500
4	Перегородка	1	2068x500
5	Стойка	1	2068x500
6	Дверь с зеркалом ()	1	2080x496
7	Топ	1	1502x520
8	Дно	1	1502x500
9	Полка глухая	2	976x500
10	Полка глухая	2	476x500
11	Полка съёмная	2	474x498
12	Царга	1	976x150
13	Цоколь	1	1400x100
14	Цоколь	3	400x100
15	Цоколь	1	400x100

Спецификация на МДФ 18мм

Поз.	Наименование детали	Кол-во	Размер в мм
1	Дверь	1	2080x496
2	Дверь с фрезеровкой	1	2080x496

Спецификация на ДВП

Поз.	Наименование детали	Кол-во	Размер в мм
16	Задняя стенка	3	2098x498

Спецификация на фурнитуру

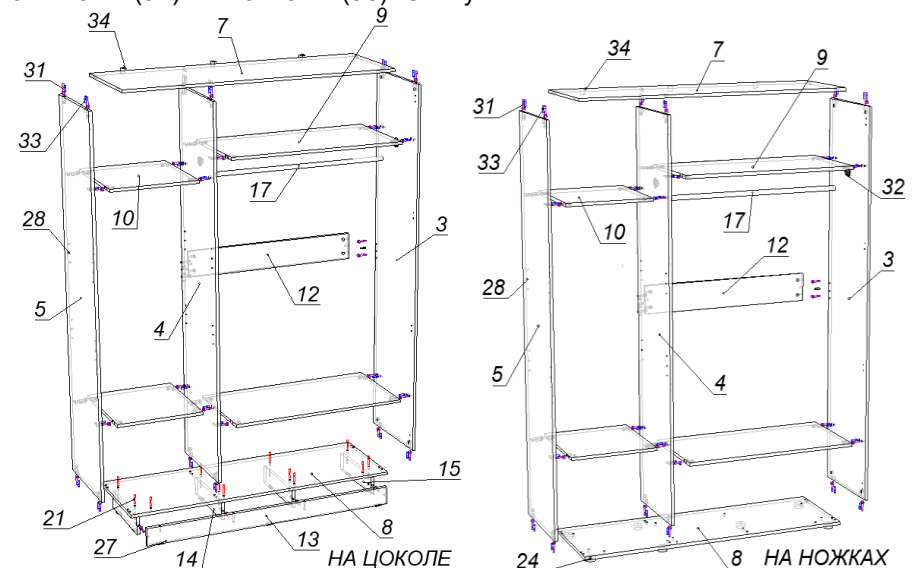
Поз.	Наименование	Кол-во
17	Штанга (971мм)	1
18	Профиль ДВП (1434мм)	1
19	Профиль ДВП (298мм)	2
20	Гвоздь	145
21	Евровинт	12
22	Заглушка евроинта	12
23	Ключ конфирмат	1
24	Ножка Н-20мм (установка вместо цоколя)	7
25	Петля накладная 90	8
26	Петля полунакладная 90	4
27	Подпятник	11
28	Полкодержатели	8
29	Ручка торцевая	3

30	Саморез 3,5*16	67
31	Стяжка эксцентриковая/заглушка	36/36
32	Штангодержатель	2
33	Шкант	30
34	Уголок стяжки	3
35	Саморез 3,5*16 с пресс-шайбой	3

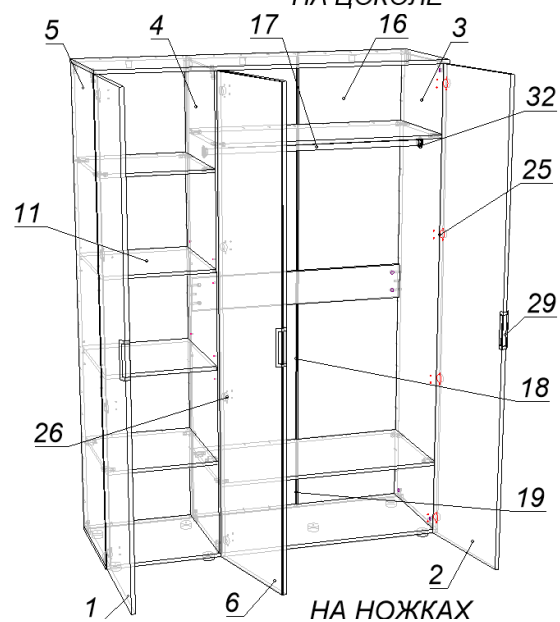
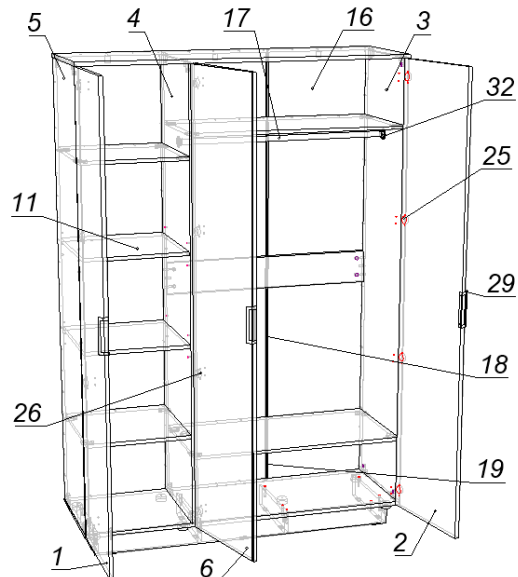
Для сборки мебели рекомендуем воспользоваться услугами опытного специалиста.

Внимание, сборку изделия производить на ровной поверхности.

- 1) Ко дну (8) прикрутить опоры (24) при помощи саморезов (30). **(Если шкаф устанавливается на цоколь, ножки крепить не надо!!)**
- 2) В стойку (5) и перегородку (4) установить полкодержатели (28).
- 3) К стойку (3, 5) прикрутить ответные планки петель (25), к перегородке (4) прикрутить ответные планки петель (26) саморезами (30).
- 4) К топу (7) прикрутить угловые стяжки (34) саморезами с пресс шайбой (35).
- 5) К цоколям (13, 14, 15) прибить подпятники (27) гвоздями (20).
- 6) Собрать цоколь (детали 13, 14, 15) с помощью эксцентриковых стяжек (31). Стянуть.
- 7) К цоколю прикрутить дно (8) евроинтами (21). **(Если шкаф устанавливается на ножки, цоколь крепить не надо!!)**
- 8) Между стойки (5) и перегородкой (4) зафиксировать полки (10) эксцентриковыми стяжками (31) и шкантами (33). Стянуть.
- 9) Между перегородкой (4) и стойкой (3) зафиксировать полки (9), царгу (12) эксцентриковыми стяжками (31) и шкантами (33). Стянуть.
- 10) На стойках (3, 5) и перегородке (4) зафиксировать топ (7) эксцентриковыми стяжками (31) и шкантами (33). Стянуть.



- 11) Прикрутить штангу (17) со штангдержателями (32) саморезами (30).
- 12) Прибить задние стенки (16) гвоздями (20). Для соединения задних стенок использовать профиль (18, 19).
- 13) К дверям (1, 2) прикрутить чашки петель (25), к двери (6) прикрутить чашки петель (26) саморезами (30).
- 14) К дверям (1, 2, 6) прикрутить ручки (29) саморезами (30).
- 15) Установить двери на шкаф. Отрегулировать.
- 16) Установить заглушки.
- 17) Установить съемные полки (11).



ВАЖНО!!!! Во избежание опрокидывания шкафа, зафиксируйте его, при помощи угловых стяжек (34), к стене на месте эксплуатации!!!!

