



РУКОВОДСТВО ПОЛЬЗОВАТЕЛЯ БЛЕНДЕР VLK PROFI-2300



ТЕХНИЧЕСКИЕ ХАРАКТЕРИСТИКИ

Мощность: 700 Вт
Номинальное напряжение: 220 В
Частота тока: 50-60 Гц
Объем кувшина: 1,4 л
Материал кувшина: пластик
Материал корпуса: пластик
Размер: 16,5*17,5*35,5 см
Вес: 1,2 кг
Цвет: красный/белый
Длина провода питания: 1,2 м

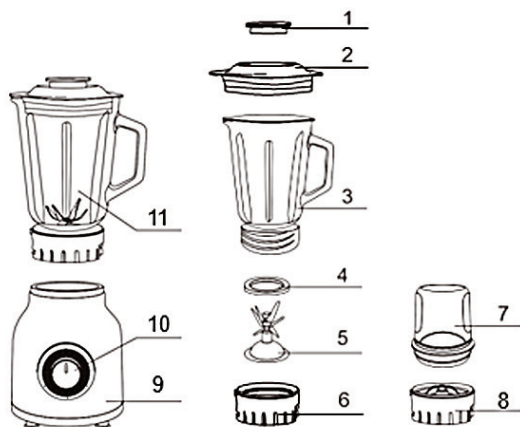
ФУНКЦИОНАЛЬНЫЕ ОСОБЕННОСТИ

Эргономичный дизайн
Низкий уровень шума и вибрации
Нож с четырьмя лезвиями
Материал ножей - нержавеющая сталь
Скорость вращения до 22 000 об/мин
Две скорости + импульсный режим
Плавная регулировка скорости
Защита от перегрева
Защита от случайного включения без кувшина
В комплекте мини насадка-кофемолка, вместимостью до 100 грамм кофейных зерен, для перемалывания зёрен кофе, дробления орехов, измельчения специй.
Нескользящие ножки

ПРОИЗВОДИТЕЛЬ ИМЕЕТ ПРАВО НА ВНЕСЕНИЕ ИЗМЕНЕНИЙ В ДИЗАЙН, КОМПЛЕКТАЦИЮ, А ТАКЖЕ В ТЕХНИЧЕСКИЕ ХАРАКТЕРИСТИКИ ИЗДЕЛИЯ В ХОДЕ ПОСТОЯННОГО СОВЕРШЕНСТВОВАНИЯ СВОЕЙ ПРОДУКЦИИ БЕЗ ДОПОЛНИТЕЛЬНОГО УВЕДОМЛЕНИЯ ОБ ЭТИХ ИЗМЕНЕНИЯХ.

УСТРОЙСТВО ПРИБОРА

1. Колпачок
2. Крышка
3. Кувшин
4. Уплотнительное кольцо
5. Ножевой блок
6. Крепление кувшин
7. Контейнер кофемолки
8. Ножевой блок кофемолки
9. Корпус
10. Переключатель скоростей
11. Кувшин блендера в сборе



УВАЖАЕМЫЙ ПОКУПАТЕЛЬ!

Благодарим Вас за то, что Вы отдали предпочтение бытовой технике VLK. VLK – это популярная торговая марка современной бытовой техники. Продукция приобрела широкую известность на российском рынке. Непревзойдённая функциональность, стильный оригинальный дизайн и широкий ассортимент – отличительные черты бытовой техники VLK.

Секрет успеха нашей продукции кроется в высоком качестве, соответствующем международным и российским стандартам, а также в доступной цене, ориентированной на самого широкого потребителя.

VLK – это качество, надёжность и внимательное отношение к нашим покупателям. Мы надеемся, что и в будущем Вы будете выбирать изделия нашей Компании.

Блендер VLK PROFI 2300 гарантирует максимальную безопасность при использовании и удобство в работе.

Вы можете быть уверены, что блендер VLK PROFI 2300 – это высококачественный прибор, в котором применены новейшие технологии в области использования безопасных для здоровья материалов и компонентов.

Блендер VLK PROFI 2300 – Ваш незаменимый помощник на кухне! Готовьте легко, быстро и вкусно!

Блендер VLK PROFI 2300 – это отличное качество и высокая производительность по разумной цене.

МЕРЫ БЕЗОПАСНОСТИ

Перед включением изделия в сеть убедитесь, что напряжение сети соответствует указанному на этикетке изделия. Любое ошибочное включение лишает Вас права на гарантийное обслуживание. Не используйте изделие вне помещений.

Каждый раз перед включением изделия, осмотрите его. При наличии повреждений корпуса или сетевого шнура, не включайте изделие в розетку.

Изделие и сетевой шнур должны храниться так, чтобы они не попадали под воздействие высоких температур, прямых солнечных лучей и влаги.

Следите, чтобы шнур питания не касался острых кромок и горячих поверхностей. Не оставляйте изделие включенным в сеть без надзора!

Данное изделие не предназначено для использования людьми (включая детей), у которых есть физические, нервные или психические отклонения, или недостаток опыта и знаний, за исключением случаев, когда за

такими лицами осуществляется надзор или проводится их инструктирование относительно использования данного изделия лицом, отвечающим за их безопасность.

Используйте изделие только на ровной, прочной, сухой поверхности, не допуская попадания водяных брызг.

Не переворачивайте его. Не прикасайтесь к изделию влажными руками. При намокании прибора, сразу отключите его от электросети, не прикасаясь к изделию и влаге с прибора. Обратитесь к квалифицированному специалисту авторизованного сервисного центра для проверки или ремонта.

Предохраняйте изделие от ударов и падений. По окончании эксплуатации, при чистке или поломке изделия всегда отключайте его от сети.

Не располагайте изделие вблизи источников тепла, на горячей поверхности и у открытого огня (газовая плита). Нельзя переносить изделие, держа его за сетевой шнур. Отключая изделие от сети, тяните за вилку, придерживайте розетку.

Расправляйте провод на время хранения. Замену сетевого шнура, а также другие виды ремонта могут осуществлять только квалифицированные специалисты авторизованного сервисного центра.

Для ремонта изделия могут быть использованы только оригинальные запасные части.

Непрерывное использование не больше 1 минуты с последующим перерывом в течение 5 минут для охлаждения мотора. В импульсном режиме прибор может работать не более 20 секунд.

Обращайтесь с блендером очень осторожно, режущие части очень острые. Не оставляйте включенный прибор без присмотра.

Ни в коем случае не пытайтесь извлечь продукты или жидкости из контейнера, если лезвия еще не остановились. Обязательно дождитесь полной остановки лезвий. Не перегружайте двигатель прибора. Не пытайтесь обрабатывать большее количество продуктов.

ВНИМАНИЕ: блендер не предназначен для колки льда и измельчения горячих продуктов и жидкостей температурой выше 60°C

ЭКСПЛУАТАЦИЯ

Подготовка к работе

Убедитесь, что устройство и сетевой кабель не повреждены. Промойте и просушите все комплектующие.

Установите прибор на ровную, устойчивую поверхность. Установите крепление кувшин (6) и ножевой блок (5) сверху на корпус (9), разместите уплотнительное кольцо (4), а затем установите кувшин (3), повернув ее по часовой стрелке до упора. Залейте в кувшин воду, и проведите 2-3 пробных запуска.

Начало работы

Загрузите продукты в кувшин. Крупные ингредиенты необходимо порезать на кусочки размером 2-3 см. Долейте жидкость. Оптимальное соотношение фруктов и воды: 2 части фруктов на 3 части воды. Плотной крышкой (2), и закройте отверстие для добавления ингредиентов, установив колпачок (1).

Для использования насадки-кофемолки сухих продуктов переверните его контейнером (7) вниз, снимите ножевой блок (8). Насыпьте

ингредиенты в контейнер и присоедините ножевой блок кофемолки, повернув его по часовой стрелке до упора. Установите кофемолку сверху на корпус блендера (9). Подключите прибор к сети питания.

Для работы выберите одну из двух скоростей при помощи переключателя скоростей (10) или импульсный режим P. Для выключения установите переключатель (10) в положение 0.

Начинайте измельчение на малой скорости, а затем переходите на более высокую скорость. Кратковременно используйте импульсный режим P, если необходимо.

В кувшин блендера можно помещать не более 0,8 л горячих жидкостей или ингредиентов, образующих пену. Никогда не загружайте кувшин блендера выше максимальной отметки!

Если продукты застряли в кувшине блендера и нож плохо прокручивается, необходимо выключить блендер, перемешать содержимое кувшин силиконовой лопаткой и при необходимости, долить больше жидкости. При измельчении продуктов вязкой консистенции рекомендуется периодически перемешивать содержимое силиконовой лопаткой.

ВНИМАНИЕ: никогда не пытайтесь перемешивать лопаткой или поправлять руками содержимое блендера при вращающихся лезвиях! Перед открытием крышки дождитесь полной остановки лезвий. Перед снятием кувшин с основания отключите прибор от сети питания.

ВНИМАНИЕ: При обработке большинства продуктов рекомендуется сначала несколько раз включить прибор на короткие промежутки времени для того, чтобы не перегружать двигатель прибора.

При помощи отверстия в крышке можно добавлять ингредиенты в процессе приготовления, просто снимите колпачок (1), добавьте ингредиенты и закройте обратно. Нет необходимости снимать полностью крышку кувшин.

По мере измельчения продукта продолжительность непрерывной работы можно увеличивать до достижения необходимого уровня измельчения. Не забывайте делать перерывы для охлаждения мотора устройства.

ЧИСТКА И УХОД

Отключите прибор от сети питания.

Корпус моторного блока протрите влажной тканью. Не погружайте его в воду!

Сразу после использования промойте нож для измельчения, кувшин и крышку в теплой

воде с добавлением моющих средств и протрите их сухой тряпочкой. Не используйте для чистки агрессивные моющие средства и абразивные материалы. Крышку, колпачок, кувшин блендера, крепление кувшин, контейнер кофемолки можно мыть в посудомоечной машине при температуре не более 65 градусов. Ножевой блок нельзя мыть в посудомоечной машине!

Условия хранения: хранить в сухом и прохладном месте, вдали от детей.

ГАРАНТИЙНЫЕ ОБЯЗАТЕЛЬСТВА

На данное изделие предоставляется гарантия 24 месяца со дня продажи. Гарантия распространяется на дефекты материала и недостатки при изготовлении. В рамках настоящей гарантии изготовитель обязуется отремонтировать или заменить любую деталь, которая была признана неисправной. Настоящая гарантия признается лишь в том случае, если изделие применялось в соответствии с данной инструкцией, в него не были внесены изменения, оно не ремонтировалось, не разбиралось неуполномоченными на то специалистами, и не было повреждено в результате неправильного обращения с ним. А также сохранена полная комплектность изделия.

Данная гарантия не распространяется на естественный износ изделия, а также на механические повреждения; воздействие внешней или агрессивной среды; повреждения, вызванные избыточным напряжением сети. Гарантия вступает в силу только в том случае, если дата покупки подтверждена печатью и подписью продавца на гарантийном талоне.

Гарантийный ремонт не влияет на продление гарантийного срока и не инициирует начало новой гарантии.

Согласно п. 2 ст. 5 Федерального закона РФ «О защите прав потребителей», производителем установлен минимальный срок службы для данного изделия, который составляет не менее 2 лет с момента

производства при условии, что эксплуатация изделия производится в строгом соответствии с настоящей инструкцией и предъявляемыми техническими требованиями.

ВНИМАНИЕ!

Установленный производителем срок службы прибора составляет два года со дня его приобретения, при условии, что эксплуатация изделия производится в соответствии с данным руководством и применимыми техническими стандартами.

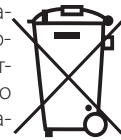
Срок службы изделия и срок действия гаран-

тийных обязательств на него исчисляются со дня продажи или с даты изготовления изделия (в случае, если дату продажи определить невозможно).

Дату изготовления прибора можно найти в серийном номере, расположенном на идентификационной наклейке на корпусе изделия. Серийный номер состоит из 9 знаков. 1-й и 2-й знаки обозначают месяц, 3-й и 4-й — год выпуска продукта.

УТИЛИЗАЦИЯ

Упаковку, руководство пользователя, а также сам прибор необходимо утилизировать в соответствии с местной программой по переработке отходов. Не выбрасывайте такие изделия вместе с обычным бытовым мусором. Упаковочные материалы являются экологически чистыми и могут быть переработаны.



Товары с указанным символом не должны утилизироваться вместе с обычными бытовыми отходами. Для дальнейшей переработки этих продуктов, необходимо сдать их на специализированный сборный пункт.

С адресами и телефонами авторизованных сервисных центров и полным ассортиментом продукции вы можете ознакомиться на сайтах: www.kromax.se, www.endever.su, www.kromax.ru или узнать по телефону 8 (800) 5555-88-3.

ИЗГОТОВИТЕЛЬ: Evolution Technology Co., Ltd. / Эволюшен Технолоджи Ко Лтд, Китай, Шанхай, Мейшенг, 177, стр.3, 6 этаж, офис 631.

Импортер: ООО «ВЛКГрупп» 141009, Московская область, г. Мытищи, Олимпийский проспект, строение 10, помещение 9



УСТРАНЕНИЕ НЕПОЛАДОК

| ПРОБЛЕМА | ПРИЧИНА | РЕШЕНИЕ ПРОБЛЕМЫ |
|--------------------------------|--|---|
| Блендер не включается | Отсутствует напряжение в сети питания | Убедитесь, что блендер подключен к сети и есть напряжение. |
| | Не правильно установлена чаша | Снимите чашу и установите согласно инструкции |
| | Мотор перегрелся при долгой работе. Сработала защита от перегрева. | Дайте остыть мотору примерно 40 минут. |
| Большая вибрация и громкий шум | Блендер установлен на неровную поверхность | Установите на ровную поверхность и придерживайте рукой чашу, особенно если измельчаете лед. |
| Содержимое нагревается | Первоначальная температура ингредиентов высокая | Загрузите холодные или замороженные продукты |
| | Время смешивание слишком большое | Следите за временем смешивания, выключайте сразу по достижению нужного результата, давайте остыть мотору, делайте перерывы при долгом смешивании. |